

СЕРИЯ HeatWave™



ХАРАКТЕРИСТИКИ

- Высококачественная бутилкаучуковая мембрана
- Двухслойный полиуретан, покрытие эпоксидной грунтовочной краской
- Герметичный пневмоклапан с кольцевым уплотнением
- Комплексный контроль
- Соответствие стандартам ISO:9001, ГОСТ, CE/PED

Расширительные баки HeatWave™ являются качественным решением для отопительных систем. Серия HeatWave™ спроектирована в соответствии с теми же строгими стандартами, что и баки серий PressureWave™ и Challenger™.

Модели этой серии легко устанавливаются благодаря встроенной системе соединений шестигранными гайками. Их воздушная камера с латунным пневмоклапаном с кольцевым уплотнением обеспечивает защиту от протечек, а также устраняет надобность в проведении техобслуживания в течение длительного периода. Их двухслойное полиуретановое покрасочное покрытие с эпоксидной смолой выдержит самые суровые климатические условия по всему миру. HeatWave™ баки проходят испытание на качество на нескольких стадиях производства для подтверждения структурной целостности каждого бака.

Функционирование баков HeatWave™ обеспечивается системой дополнительных труб. Баки HeatWave фиксируются настенным монтажным кронштейном (встроенные модели), либо устанавливаются свободно (вертикальные модели с платформой).

При неправильной установке расширительных баков, труб и соединений может возникнуть утечка воды. Установка расширительных баков Heat Wave рекомендована в местах, где утечка воды не причинит ущерба.

ТЕХНИЧЕСКИЕ ХАРАКТЕРИСТИКИ Моделей Серии HeatWave™

Модель	Номинал. объём		Транспорт ировочный объём (ящик)		Транспорт ировочная масса (ящик)		Размеры					
	л	галлон	м³	фут³	см	фунт	A		B		C	
							см	дюйм	см	дюйм	см	дюйм
Модели с прямым подключением												
HWB-2LX*	2	0.5	0.055	1.94	12.39	27.31	20.55	8.09	12.60	4.96		
HWB-4LX	4	1.1	0.01	0.35	1.62	3.57	26.05	10.26	16.2	6.38		
HWB-8LX	8	2.1	0.016	0.57	2.00	4.41	30.95	12.18	20.20	7.95		
HWB-12LX	12	3.2	0.023	0.81	2.70	5.95	36.40	14.33	23.00	9.06		
HWB-18LX	18	4.8	0.029	1.02	3.40	7.50	36.40	14.45	27.90	11.20		
HWB-24LX	24	6	0.042	1.48	4.30	9.48	44.40	17.48	29.00	11.42		
HWB-35LX	35	9.2	0.058	2.05	6.66	14.68	47.80	18.82	31.80	12.50		
Вертикальные модели с платформой												
HWB-60LV	60	14	0.102	3.60	10.26	22.62	57.60	22.68	38.90	15.31	16.00	6.30
HWB-80LV	80	20	0.134	4.73	14.02	30.91	77.10	30.35	38.90	15.31	16.00	6.30
HWB-100LV	100	26.4	0.168	5.93	18.77	41.38	80.40	31.65	43.00	16.90	12.90	5.08
HWB-130LV	130	34.3	0.21	7.41	26.70	58.86	107.40	42.28	43.00	16.90	12.90	5.08
HWB-150LV	150	40	0.28	9.89	33.30	73.41	92.80	36.54	53.00	20.87	13.85	5.45

Предварительная зарядка бака: HWB-2LX - HWB-24LX 0.7 бар / 10 фунтов на кв. дюйм ; HWB-35LX 1 бар / 15 фунтов на кв. дюйм ; HWB-60LV - HWB-100LV 1.5 бар / 22 фунтов на кв. дюйм.

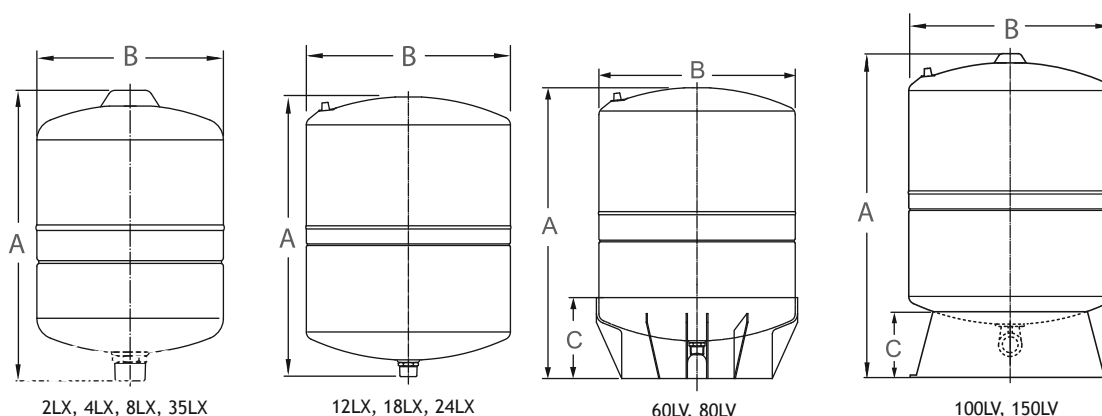
Максимальная рабочая температура: 99°C / 210°F

Максимальное рабочее давление: 6 бар / 87 фунтов на кв. дюйм

Соединение системы: хромированной стали углерода 3/4" BSP - нержавеющая сталь 1" BSP

*HWB-2LX: 12 шт./ящик

* Допустимы незначительные отклонения размеров



ISO:9001

CE

