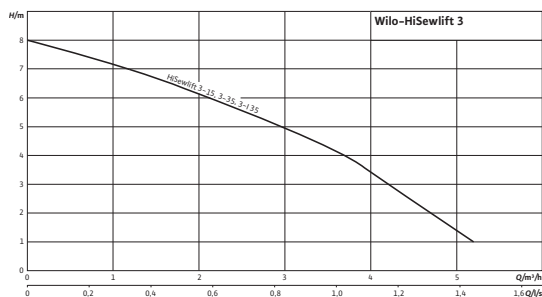


Datu lapa: Wilo-HiSewlift 3 3-15

Raksturlīknes



Motora parametri

Elektrotīkla pieslēgums	1~230 V, 50 Hz	
Elektrības patēriņš	P_1	0,4 kW
Nominālā strāva	I_N	1,9 A
Polu skaits	2	
Ieslēgšanas veids	tiešs	
aizsardzības pakāpe	IP 44	
Maks. ieslēgšanās un izslēgšanās biežums katram sūknim	100 1/h	

Kabelis

Tīkla kontaktdakša	CEE
Pieslēguma kabeļa veids	nav atvienojams

Pieļaujamā izmantošanas sfēra

Šķidrums temperatūra	T	+5 ... +35 °C
Maks. šķidrums temperatūra, īslaicīgi līdz 3 min.	T	35 °C
Maks. apkārtējā gaisa temperatūra	T	40 °C

Izmēri/svars

Bruto tilpums	V	17 L
Min. izslēgšanās līmenis	50 mm	
Min. ieslēgšanas līmenis	70 mm	
Izmēri	$Platu$ $ms \times$ $augst$ ums \times $dziļu$ ms	511 x 249 x 191 mm
Neto svars apm.	m	6 kg

Materiāli

Sūkņa vārpsta	1.4305 [AISI303]
Rotors	PA/PPO, armēts ar stikla šķiedru (atkarībā no tipa)

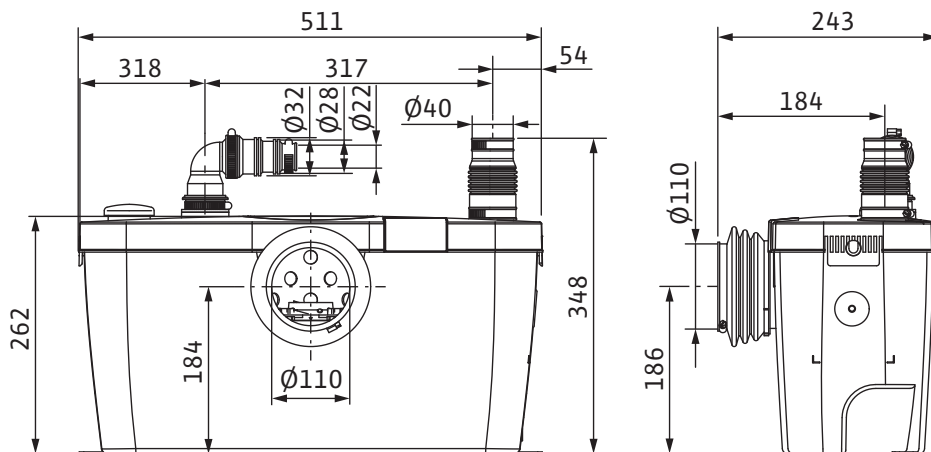
Pasūtīšanas informācija

Fabrikāts	Wilo
Preces nr.	4191675
EAN numurs	4048482454221
Cenu grupa	PG7

Izmēri un rasējumi: Wilo-HiSewlift 3-15

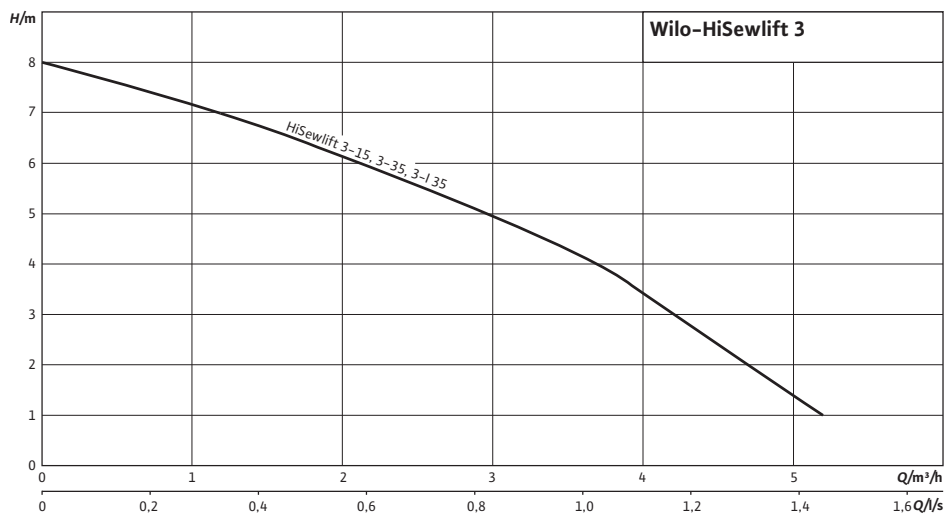
Rasējums

HiSewlift 3-15



Raksturlīknes: Wilo-HiSewlift 3-15

Raksturlīknes



Pasūtīšanasinformācija: Wilo-HiSewlift 3-15

Pasūtīšanas informācija		
Sūkņa tips		HiSewlift 3-15
Preces nr.		4191675
EAN numurs		4048482454221
Krāsa		balta
Minimālais pasūtījuma daudzums		1
Minimālā pasūtījuma daudzuma vienība		PCE
Svars (neto)	<i>kg</i>	5.675
Garums (neto)	<i>mm</i>	511
Platums (neto)	<i>mm</i>	243
Augstums (neto)	<i>mm</i>	353
Svars (bruto)	<i>kg</i>	7.4
Garums (bruto)	<i>mm</i>	0
Platums (bruto)	<i>mm</i>	0
Augstums (bruto)	<i>mm</i>	0
Iepakojuma veids		Kartons
Iepakojuma īpašība		Iepakojums
Gab. uz paliktņi		18
Skaits vienā slānī		6

Piedāvājuma teksti: Wilo-HiSewlift 3-15

Pieslēgšanai gatava samazināta trokšņu līmeņa automātiskas darbības kanalizācijas pacelšanas iekārta, kas atbilst EN 12050-3 ar visām nepieciešamajām elektrosadales ietaisēm un vadības ierīcēm.

Iekārtas sastāvdaļas:

- Uzticams iegremdējamais notekūdeņu motorsūknis ar smalcinātāju
- Integrēts pretvārsts
- Aktīvo ogļu filtrs
- Pārplūdes aizsardzība
- Pielāgojamas savienojuma īscaurules

Pieslēgums klozetpodam papildu pieslēguma iespēja (izlietne, bidē).

Montāžas laikā jāievēro vietējie noteikumi un direktīvas (piem., Vācijā - DIN 1986).

Kā papildaprīkojums ir pieejams no tīkla atkarīgs bojājuma signāls.

Pieļaujamā izmantošanas sfēra

Maks. pieplūde/h pie S3 darbības: max. 0 L

Maks. pieļaujamais spiediens spiediena vadā: 0 bar

Šķidruma temperatūra: +5 ... +35 °C

Maks. šķidruma temperatūra, īslaicīgi līdz 3 min.: 35 °C

Maks. apkārtējā gaisa temperatūra: 40 °C

Pieslēgumi

Spiediena pieslēgums: DN 32/28/22

Maksimālais darba spiediens: 1 bar

Pieplūdes pieslēgums: DN 40

Atgaisošana: –

Motora parametri

Elektrotīkla pieslēgums: 1~230 V, 50 Hz

Elektrības patēriņš: 0,4 kW

Nominālā strāva: 1,9 A

Nominālais apgriezienu skaits: 2900 apgr./min

Polu skaits: 2

Ieslēgšanas veids: tiešs

Izolācijas klase: F

aizsardzības pakāpe: IP 44

Maks. ieslēgšanās un izslēgšanās biežums katram sūknim: 100 1/h

Kabelis

Tīkla kontaktdakša: CEE

Pieslēguma kabeļa veids: nav atvienojams

Materiāli

Motora korpuss: PP-GF30

Sūkņa vārpsta: 1.4305 [AISI303]

Piedāvājuma teksti: Wilo-HiSewlift 3-15

Gala blīvējums: EPDM

Sūkņa korpus: PP-GF30

Rotors: PA/PPO, armēts ar stikla šķiedru (atkarībā no tipa)

Rezervuāra materiāls: PP

Izmēri/svars

Bruto tilpums: 17 L

Maks. šķidruma neto tilpums: 1 L

Min. izslēgšanās līmenis: 50 mm

Min. ieslēgšanas līmenis: 70 mm

Izmēri: 511 x 249 x 191 mm

Izmērs pa diagonāli: 541 mm

Neto svars apm.: 6 kg

Pasūtīšanas informācija

Preces nr.: 4191675

EAN numurs: 4048482454221

Cenu grupa: PG7

Fabrikāts: Wilo