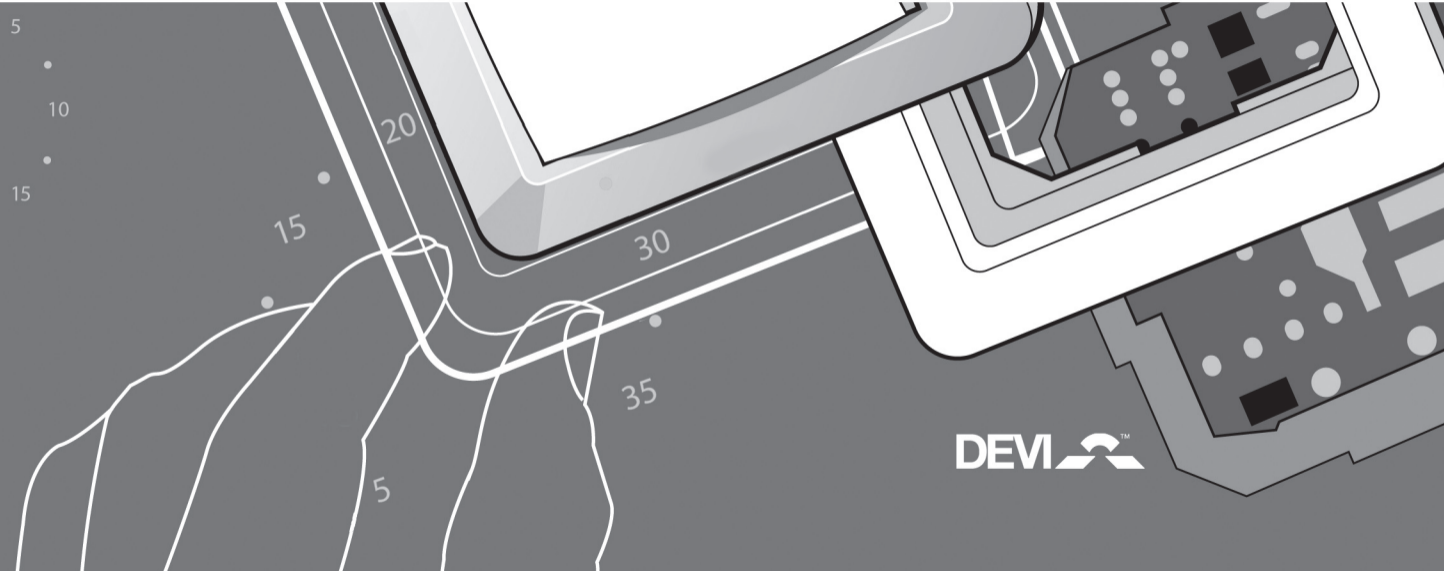



**LV Uzstādīšanas instrukcija – Devireg™ 530, 531 un 532**

Artikuls: 08095831  
Versija: 01.01



**DEVI** 

1	<b>Pielietojums un funkcijas.</b>
2	<i>Maksimālās grīdas temperatūras iestādīšana.</i>
3	<i>Gaismas indikators (LED).</i>
4	<b>Uzstādīšanas instrukcija.</b>
5	<i>Devireg™ 530 un 532 grīdas sensora uzstādīšana.</i>
6	<i>Devireg™ 530, 531 un 532 izvietojums telpā.</i>
7	<i>Devireg™ 530, 531 un 532 pieslēguma shēmas.</i>
8	<b>Bojājumu meklēšana.</b>
9	<b>Tehniskie dati.</b>
	<b>Garantijas nosacījumi un garantijas sertifikāts.</b>

 Uzstādīšanu un pieslēgšanu drīkst veikt tikai sertificēts elektriķis.

Devireg™ 530 sērijas elektroniskais termoregulators ir paredzēts iekštelpu apsildes kontrolei.

Devireg™ 530 lieto grīdas apsildes sistēmas vadībai. Termoregulators ir komplektēts ar grīdas sensoru vēlamās grīdas temperatūras kontrolei.

Devireg™ 531 nodrošina vēlamo istabas temperatūru. Termoregulatoram ir iebūvēts sensors telpas temperatūras kontrolei.

Devireg™ 532 nodrošina vēlamo istabas temperatūru. Termoregulatoram ir iebūvēts sensors telpas temperatūras kontrolei un grīdas sensors uz vada maksimālās temperatūras ierobežošanai. Telpas sensors ir paredzēts temperatūras kontrolei telpā. Grīdas sensors maksimālās temperatūras ierobežošanai ir paredzēts, lai ierobežotu maksimālo temperatūru koka grīdām un citiem grīdas klājumiem.

## 2. Maksimālās grīdas temperatūras iestādīšana.

Maksimālā grīdas uzsilšanas temperatūra rūpnīcas uzstādījumos ir iestādīta 35°C.

⚠ Lai iestādītu maksimāli pieļaujamo grīdas temperatūru devireg™ 532, noņemiet priekšējo paneli un ar skrūvgriezi regulējiet iegremdēto temperatūras regulatoru augšējā kreisajā stūrī starp 20° un 50°C.

ⓘ Koka grīdu konstrukcijām DEVI iesaka ierobežot maksimālo grīdas uzsilšanas temperatūru līdz 30°C.

Maksimālās temperatūras dažādām grīdas konstrukcijām:

Flīzēts grīdas klājums uz koka grīdas	30°C
Paklāja/vinila grīdas klājums uz koka grīdas	35°C
Koka grīdas (parkets, dēļi, u.c.)	30°C
Pārējās (betona, izlīdzinošie maisījumi, u.c.)	45°C

## 3. Gaismas indikators (LED).

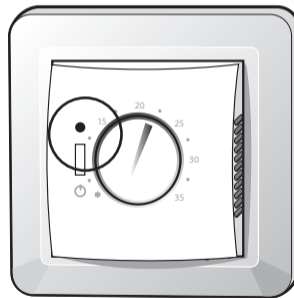
Devireg™ 530 sērijai ir LED indikators virs divpolu slēdža ( skat.zīm.)

LED indikatoram ir četri stāvokļi:

- Indikators nedeg - sistēma atrodas izslēgtā stāvoklī.
- Indikatorā deg sarkana gaisma – sistēma atrodas apsildes režīmā.
- Indikatorā deg zaļa gaisma – sistēma atrodas gaidīšanas režīmā.
- Indikatorā mirgo zaļa gaisma – ir problēma ar grīdas temperatūras sensoru (tikai devireg™ 530 un 532). Lūdzu apskatiet sadaļu „Bojājumu noteikšana”.

❄ Tiek izmantots lai uzstādītu termoregulatoru aizsardzībai pret sasalšanu režīmā, telpas vai grīdas temperatūra (atkarībā no termoregulatora tipa) tiek pastāvīgi uzturēta +5°C.

LED  
Gaismas  
indikators.

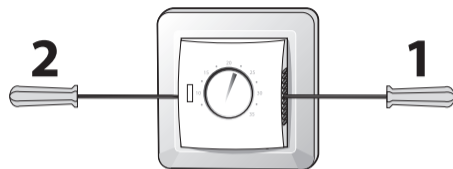


#### 4. Uzstādīšanas instrukcija.

Pirms devireg™ 530 sērijas termoregulatoru uzstādīšanas Jums jānoņem priekšējais panelis.

Lai noņemtu priekšējo paneli, viegli uzspiediet ar skrūvgriezi starp ventilācijas atverēm gar sāniem un apakšējā daļā kā parādīts zīmējumā. Sāciet no sāniem un beidziet ar apakšējo daļu.

Jums nav vajadzības noņemt regulēšanas pogu.



#### 5. Devireg™ 530 un 532 grīdas sensora uzstādīšana.

Grīdas sensors jāievieto 6,7mm gofrētā caurulē, kuras viens gals tiek noslēgts ar noslēgčaulu lai novērstu betona iekļūšanu tajā. Caurules minimālais liekuma rādiuss ir 50mm. Nepieciešamības gadījumā tas atvieglos grīdas sensora nomaiņu.

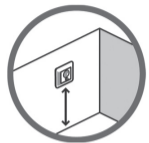
Grīdas sensora kabelim jābūt uzstādītam starp divām sildkabeļa līnijām.

**!** Lai izvairītos no plaisām betona grīdā, jānodrošina pilnīgu betona masas sacietēšanu pirms apsildes kabeļu ieslēgšanas.

Ja piegādātais grīdas sensora vads ir par īsu, to var pagarināt ar atbilstoša šķērsriezuma vadu.

Pa grīdas sensora kabeli plūst strāva, tāpēc tā pagarināšana jāveic tāpat kā elektriskajam vadam pa kuru plūst strāva. To drīkst veikt tikai sertificēts elektriķis.

## 6. Devireg™ 530, 531 un 532 izvietojums telpā.



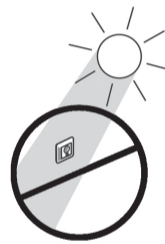
Uzstādīšanas augstums 80 – 150 cm no gatavas grīdas virsmas, kad devireg™ 531/532 izmanto telpas temperatūras kontrolei.



Mitrās telpās tas jāuzstāda uz līdzenas virsmas, atbilstoši celtniecības normām un noteikumiem.



Ne tuvāk kā 50cm no loga vai durvīm, kuras ilgstoši var būt atvērtas.



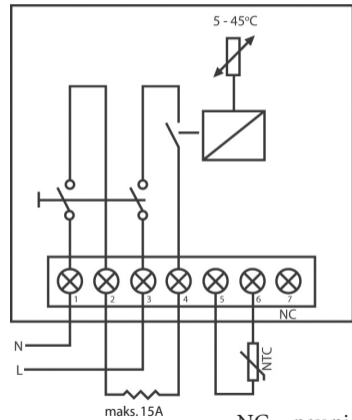
Neuzstādīt uz sienas vietās, kur var būt tieša saules staru iedarbība.



Neuzstādīt uz ārsienas.

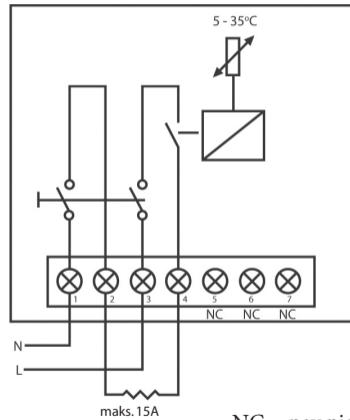
## 7. Devireg™ 530, 531, un 532 pieslēguma shēmas.

Devireg™ 530



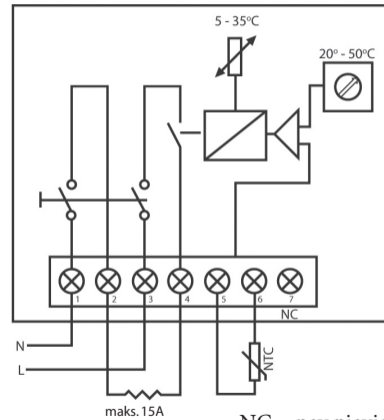
NC = nav pievienojuma.

Devireg™ 531



NC = nav pievienojuma.

Devireg™ 532



← Temperatūras ierobežotājs

NC = nav pievienojuma.

### Darbības pārbaude

Ja pēc termoregulatora pieslēgšanas apsilde neieslēdzas, nepieciešams pārbaudīt strāvas noplūdes releju (RCD) un drošinātājus, un tikai pēc tam vērsties pie kvalificēta elektriķa.

### Bojājums: Neieslēdzas apsilde

#### 1) Galvenais

Pirmkārt pārlicinieties ka visiem kabeļiem ir drošs kontakts ar termoregulatoru un pareizs pieslēgums. Pārbaudiet vai visas klemmes ir pietiekoši pievilktas un ir labs kontakts starp vadu un termoregulatoru.

#### 2) Strāvas padeve (klemmes 1 un 3)

Nomērīt spriegumu starp pieslēgumu 1 un 3. Rādījumiem jāatbilst, kā norādīts tehniskajā specifikācijā. Ja rādījumi neatbilst norādītajiem, pārbaudiet galveno drošinātāju.

#### 3) Sprieguma pārbaude (klemmes 2 un 4)

Nomērīt spriegumu uz klemmēm 2 un 4, (termoregulatoram jābūt ieslēgtam un jādeg sarkanai kontrollampai). Spriegumam jābūt tādā pašam, kā uz klemmēm 1 un 3. Ja rādījumi atbilst, tad turpiniet bojājumu meklēšanu. Ja rādījumi nesakrīt, tad nomainiet termoregulatoru.

#### 4) Apsildes kabelis (klemmes 2 un 4)

Atvienojiet apsildes kabeli no klemmēm 2 un 4 uz termoregulatora. Izmēriet apsildošā kabeļa pretestību un aprēķiniet tā jaudu, kā norādīts formulā:

$$P = \frac{U^2}{R} = \frac{230^2}{R} = W$$

5) Grīdas sensors: NTC (tikai devireg™530 un 532)

Atvienojiet grīdas NTC sensoru no klemmēm 5 un 6 uz termoregulatora. Pieslēdziet ommetru NTC sensora vadiem un nomēriet pretestību (lūdzu pareizo pretestības lielumu skat. tabulā 16 lpp.). Ommetram jāuzrāda stabilie pretestības lielumi atbilstoši ārējai temperatūrai, skatīt tehniskajā specifikācijā. Ja rādījumi neatbilst norādītajam specifikācijā, nomainiet NTC sensoru.

**Bojājums: Apsilde neatslēdzas**

Relejs pastāvīgi ieslēgts

Nomēriet spriegumu uz klemmēm 2 un 4 (neieslēgts termoregulators, nedeg lampa, deg vai mirgo zaļā kontrollampa). Spriegumam nav jāpienāk uz klemmēm 2 un 4. Ja spriegums pienāk nomainiet termoregulatoru.

Grīdas sensora pārrāvums:

Grīdas sensora (NTC) vada pārrāvuma gadījumā, termoregulators atradīsies pastāvīgi izslēgtā stāvoklī (mirgos LED zaļā kontrollampa). Atvienojiet grīdas sensoru NTC no pieslēguma NTC. Nomēriet ar ommetru grīdas sensora NTC pretestību. Ommetram jāuzrāda stabilie pretestības lielumi atbilstoši ārējai temperatūrai, skatīt tehniskajā specifikācijā. Ja tie neatbilst, jānomaina grīdas sensors.



Spriegums	230 VAC +10/ -20, 50 Hz
Elektrības patēriņš	Maks. 0.25W
Relejs: • Darba slodze • Indukcijas slodze	230V ~ 15A cos φ = 0.3 Maks. 4A
Temperatūras sensors:	NTC 15 kOhm pie 25°C
Sensora parametri: • 0°C • 20°C • 50°C	42 kOhm 18 kOhm 6 kOhm
Histerēze	+/- 0.2°C
Darba temperatūra	-10° līdz +30°C
Aizsardzība pret sasalšanu	5°C

Temperatūras diapazons • 530 • 531 • 532	5-45°C 5-35°C 5-35°C, grīdas t° ierobežošanas lielums: 20 - 50°C
Sensora bojājumu kontrole	Termoregulatoram ir iebūvēta kontroles shēma, kura atslēdz apsildi ja tiek atvienots sensors vai noticis sensora vada īssavienojums.
LED indikators: • Nedeg • Sarkans • Zaļš • Mirgo zaļš	Sistēma izslēgta Nav sasniegta iestādītā temperatūra Sasniegta iestādītā temperatūra Grīdas sensora defekts
IP klase	31
Izmērs	85 mm x 85 mm

Jūs esat nopircis DEVI™ apsildes sistēmu kura noteikti uzlabos ērtības Jūsu mājās un ļaus Jums ietaupīt līdzekļus.

DEVI™ piedāvā pilnu apkures sistēmu ar deviflex™ apsildes kabeļiem, devimat™ apsildes paklājiem, devireg™ termoregulatoriem, devicell™ dry montāžas plāksnēm un devifast™ montāžas lentām.

Ja Jūsu apkures sistēmā tomēr rodas problēmas, mēs šeit DEVI™ un mūsu ražotnes Dānijā, būdami Eiropas Savienības piegādātāji, pakļaujamies vispārējiem produkcijas saistību noteikumiem, kā noteikts Direktīvā 85/374/CEE, un visiem attiecīgajiem nacionālajiem likumiem.

DEVI™ sniedz garantiju deviflex™ apsildes kabeļiem, devimat™ apsildes paklājam un devicell™ dry alumīnija plāksnēm 10 gadus, bet devireg™ termoregulatoriem un citiem produktiem 2 gadus attiecībā uz materiālu un ražošanas defektiem.

Garantija tiek nodrošināta:

ja pareizi un saskaņā ar norādījumiem ir aizpildīts GARANTIJAS SERTIFIKĀTS nākamajā lapā un, ja defektu ir pārbaudījis pilnvarots DEVI™ izplatītājs, vai arī defekts ir ticis viņam uzrādīts. ir uzzīmēta apsildes paklāja devimat™ vai apsildes kabeļa deviflex™ ieklāšanas shēma.

tiek uzrādīts preces pirkuma kvīts vai preču pavadzīme-rēķins.

Lūdzu ievērojiet, ka, lai varētu veikt garantijas saistības, GARANTIJAS SERTIFIKĀTAM jābūt aizpildītam vietējā valsts valodā un montāžas instrukcijas priekšējās lapas augšējā kreisā stūrī ir jābūt Jūsu valsts ISO kodam.

DEVI™ apņemas bez maksas remontēt vai piegādāt klientam jaunu detaļu bez sekundāriem maksājumiem, kas saistīti ar mezglu remontu. Bojātu devireg™ termoregulatoru gadījumā DEVI™ bez maksas un bez nepamatotiem kavējumiem remontēs mezgli.

DEVI™ garantija nesedz montāžas darbus, ko veikuši nekvalificēti elektriķi, vai kļūmes, kas radušās citu piegādāto nepareizo konstrukciju dēļ, nepareizas uzstādīšanas vai citu tās radīto bojājumu dēļ. Gadījumā, ja tiek pieprasīts, lai DEVI™ pārbaudītu vai remontētu jebkādu defektus, kuri radušies augšminēto iemeslu dēļ, tad viss darbs ir jāapmaksā pilnībā.

DEVI™ garantija ir spēkā neesoša, ja nav nokārtoti maksājumi par iekārtām.

DEVI™ vienmēr nekavējoties atbildēs uz visiem mūsu klientu jautājumiem un saprātīgām prasībām godīgi un efektīvi.

Augšminētā garantija attiecas uz atbildību par produkciju, turpretim likumdošanas jautājumos par preču pārdošanu ir jāatsaucas uz nacionālajiem likumiem.

## Garantijas sertifikāts

### DEVI™ garantija attiecas uz:

Vārds:

---



---

Adrese:

---



---

Pasta indekss:

Tālrunis:

---



---

### Lūdzu ievērojiet!

Lai iegūtu DEVI™ garantiju, rūpīgi jāaizpilda šī veidlapa.  
Skat. citus noteikumus pārējās lapās.

Elektrisko instalāciju veica:

Instalācijas datums:

---



---

Termoregulatora tips:

Izstrādājuma kods:

---



---

Pārdevēja zīmogs:



DEVI SIA  
Bauskas iela 58, LV-1004, Rīga, Latvija  
Tel. +37 17 60 20 11  
Fakss +37 17 60 20 12