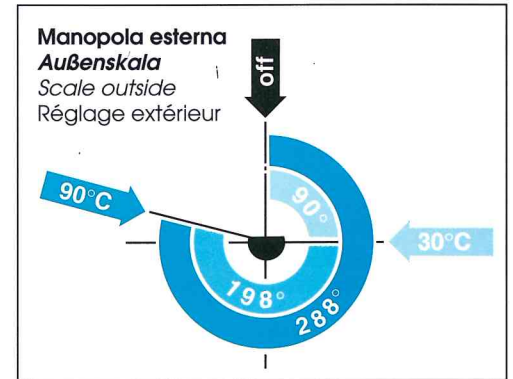
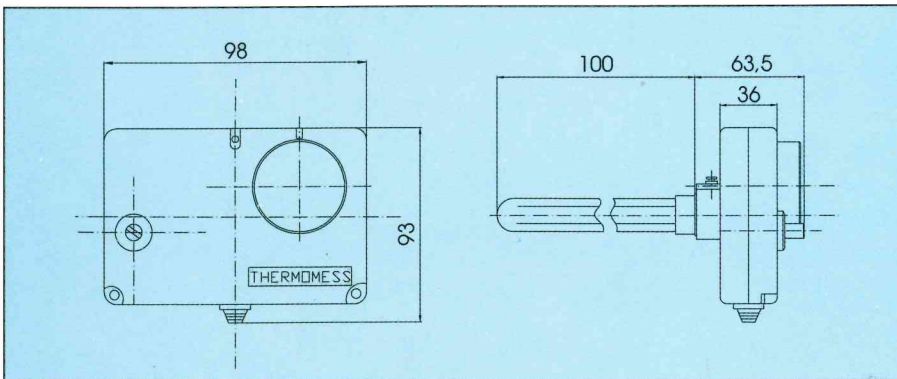
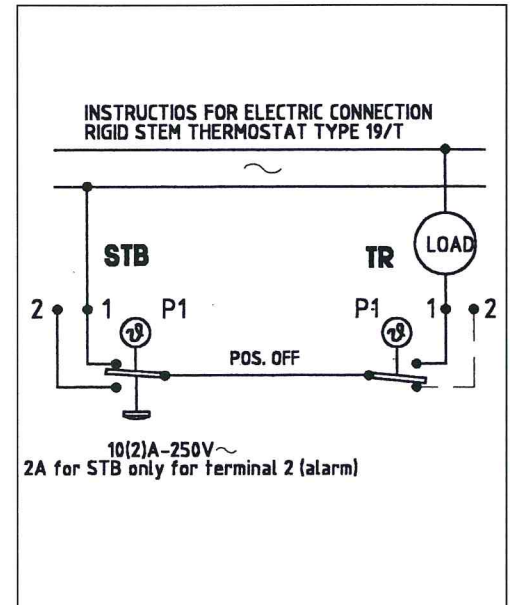


TERMOSTATI AD IMMERSIONE
BOILER THERMOSTATS

KESSELTHERMOSTATE
AQUASTATS PLONGEURS

Termostati con due funzioni / Doppel-Thermostate / Thermostats with 2 functions / Aquastats doubles (2 étages)

Tipo Typ Type	TR			STB		Guaina Touchhülse Bulb well Doigt de gant	Manopola Außenskala Scale Réglage
	Scala Bereich Range Échelle	Tolleranza Toleranz Tolerance Tolérance	Differenziale Differential Differential Différentiel	Taratura Setting Eichung Mise au point	Tolleranza Toleranz Tolerance Tolérance		
19/T	30÷90°C	±3°C	~ 6°C	100°C	+0-6°C	GK 1/2 x 100	Manopola esterna Außenskala Scale outside Réglage extérieur
19/T R.I.	30÷90°C	±3°C	~ 6°C	100°C	+0-6°C		GK 1/2 x 100

Tipo Typ Type	Temperatura ambiente Raumtemperatur Room temperature Température ambiante	Note
19/T	T 80	Regolazione esterna Aussenregelung Outside regulation Réglage externe
19/T R.I.	T 80	Regolazione interna Deckel geschlossen Cover closed Réglage intérieur