

НАСОСНАЯ ГРУППА ФУНКЦИЯ СМЕШЕНИЯ

ИЗОЛЯЦИЯ

Изоляция всех внешних электрических компонентов и деталей внутреннего трубопровода отвечает требованиям "Постановления об энергосбережении EnEV2014".



ИЗГОТОВЛЕНО В ШВЕЦИИ

Конструкция и качество изготовления ESBE всегда соответствует высоким требованиям наших потребителей. 100% контроль герметичности.



УНИКАЛЬНАЯ ТЕХНОЛОГИЯ ВНУТРИ ОБОРУДОВАНИЯ

С одинаковой точностью удовлетворяет широкий спектр энергетических потребностей без риска превышения размеров или потери эффективности клапана. Универсальный размер делает его идеальным для установки в любой системе. Ожидается выдача патента.

ВЫСОКОПРОИЗВОДИТЕЛЬНЫЙ ЦИРКУЛЯЦИОННЫЙ НАСОС

Насосная группа всегда поставляется с готовым к работе энергоэффективным циркуляционным насосом.



ЭКСПЛУАТАЦИЯ

ESBE серии GRC и GRA это насосные группы с функцией смешения для применения в системах отопления и охлаждения. Новое инновационное решение позволило оптимизировать точность смешивания для того, чтобы подавать необходимое и оптимальное количество энергии в соответствии с ситуацией. Насосные группы имеют высокую производительность и сконструированы так, чтобы безупречно работать в зависимости от количества энергии необходимого системе.

ESBE поставляет насосные группы, оборудованные энергоэффективным циркуляционным насосом и специально изготовленной теплоизоляцией, которые обеспечивают экономию средств и снижение вредного воздействия на окружающую среду.

При проектировании насосных групп ESBE всегда стремится упростить процесс монтажа. Это касается всего изделия, от монтажных кронштейнов и изоляции до дизайна упаковки.

Серия GRC компании ESBE является автоматической насосной группой с погодной компенсацией, которая обеспечивает систему необходимым количеством тепла в любой ситуации.

Группами ESBE GRA управляет привод с 3-х точечным сигналом управления.

ОСНОВНЫЕ ПРЕИМУЩЕСТВА

- Уникальная технология позволяет снизить риск превысить размер или потерять авторитет клапана. Ожидается выдача патента.
- Простой монтаж: все оборудование находится в готовом к работе состоянии и монтируется непосредственно из упаковочной коробки. Все соединения прошли испытания на герметичность. Просто подсоедините четыре резьбовых вывода, подключите питание к циркуляционному насосу – и оборудование готово к работе.
- Простой ввод в эксплуатацию: все группы снабжены насосом класса А, который легко настроить на заданный режим работы и который имеет функцию вентиляции для удаления воздуха из воздушного клапана системы.
- Простота обслуживания: для выполнения любых работ по сервису и обслуживанию перекройте краны, не сливая теплоноситель из системы отопления.
- Надежная работа и изящный внешний вид; многолетний опыт ESBE в обеспечении высокого качества и проектировании. Изготовлено в Швеции

- Предварительно собранное оборудование с теплоизоляцией, прошедшее испытания на герметичность.
- Энергоэффективный продукт – готовый к работе высокопроизводительный циркуляционный насос с изоляцией отвечает требованиям "Постановления об энергосбережении EnEV2014". Экологическое воздействие соответствует нормам.
- Встроенный обратный клапан.

МОДЕЛИ



ESBE серия GRC200
С готовым к работе контроллером 90С-1, который установлен на насосную группу.



ESBE серия GRC100
С готовым к работе контроллером CRC100, который установлен на насосную группу.



ESBE серия GRA100
С готовым к работе приводом АРА600, который установлен на насосную группу.

НАСОСНАЯ ГРУППА ФУНКЦИЯ СМЕШЕНИЯ

АССОРТИМЕНТ ПРОДУКЦИИ

Насосная группа ESBE с контроллером 90С-1А.

Арт. номер _____ 6104 03 00.

Код _____ GRC211

DN _____ 25

Диапазон мощности

до 2400 л/ч при Δt 20°C _____ 55 кВт ¹⁾

при Δt 10°C _____ 28 кВт ¹⁾

при Δt 5°C _____ 14 кВт ¹⁾

¹⁾ падение давления в системе 0кПа

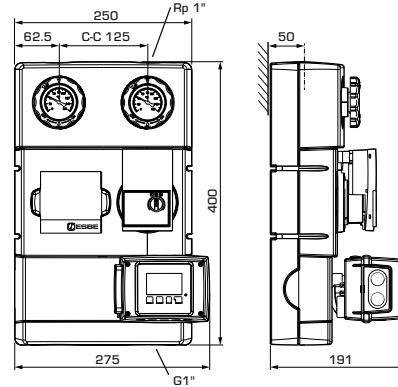
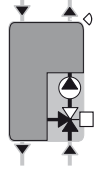
до 2000 л/ч при Δt 20°C _____ 46 кВт ²⁾

при Δt 10°C _____ 23 кВт ²⁾

при Δt 5°C _____ 12 кВт ²⁾

²⁾ падение давления в системе 15кПа

Масса _____ 7.1 кг



GRC211 управляется ESBE 90С-1А, автоматическим устройством с полной погодной компенсацией со встроенным приводом. 90С-1А оснащен графическим дисплеем для удобства в обращении и мгновенной настройки. Он может обрабатывать до 5 входов с данными от различных источников и контролировать 1 выход. Это делает насосную группу GRC211 универсальным устройством, которое может с высокой точностью управлять несколькими отопительными контурами и компонентами системы. Потенциальное энергосбережение при использовании 90 С вместо клапана с ручным приводом достигает 17%.

Насосная группа ESBE с контроллером CRC111.

Арт. номер _____ 6104 02 00.

Код _____ GRC111

DN _____ 25

Диапазон мощности

до 2400 л/ч при Δt 20°C _____ 55 кВт ¹⁾

при Δt 10°C _____ 28 кВт ¹⁾

при Δt 5°C _____ 14 кВт ¹⁾

¹⁾ падение давления в системе 0кПа

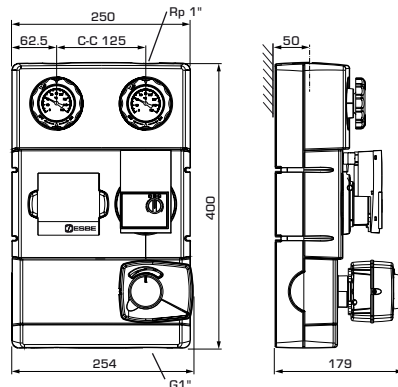
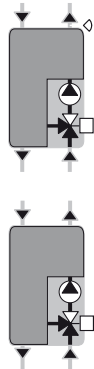
до 2000 л/ч при Δt 20°C _____ 46 кВт ²⁾

при Δt 10°C _____ 23 кВт ²⁾

при Δt 5°C _____ 12 кВт ²⁾

²⁾ падение давления в системе 15кПа

Масса _____ 6.2 кг



Насосная группа ESBE с приводом АРА661

Арт. номер _____ 6104 01 00.

Код _____ GRA111

DN _____ 25

Диапазон мощности

до 2400 л/ч при Δt 20°C _____ 55 кВт ¹⁾

при Δt 10°C _____ 28 кВт ¹⁾

при Δt 5°C _____ 14 кВт ¹⁾

¹⁾ падение давления в системе 0кПа

до 2000 л/ч при Δt 20°C _____ 46 кВт ²⁾

при Δt 10°C _____ 23 кВт ²⁾

при Δt 5°C _____ 12 кВт ²⁾

²⁾ падение давления в системе 15кПа

Масса _____ 5.6 кг

GRC111 управляется ESBE CRC111, автоматическим устройством с полной погодной компенсацией со встроенным приводом. Контроллер обеспечивает высокий уровень комфорта благодаря возможности задать идеальную кривую нагрева отопления и одновременно обеспечить экономию энергии для владельца. Потенциальное энергосбережение CRC по сравнению с клапаном с ручным регулированием достигает 17%.

Регулировка осуществляется на основе показаний наружного датчика и изменения отопления. Корректировку смещения или параллельную регулировку кривой нагрева отопления можно инициировать с помощью внешнего сигнала, например, настройки для ночного времени. При установке в зданиях с хорошей теплоизоляцией и быстродействующими

отопительными системами, например радиаторными контурами, можно активировать температурный фильтр, который отсрочит реагирование на изменение температуры наружного воздуха и благодаря этому можно избежать несоответствия расчетной и реальной потребностей в отоплении.

GRA111 управляется ESBE АРА661 (230В, 90° угол открытия, 120с время закрытия), привод с 3-точечным сигналом управления и внешний контроллер являются прекрасным сочетанием для операций смешения. Угол открытия компактного привода равен 90° и им можно легко управлять вручную при помощи ручки "нажать и повернуть", расположенной на передней стороне кожуха.

НАСОСНАЯ ГРУППА ФУНКЦИЯ СМЕШЕНИЯ

ДОПОЛНИТЕЛЬНОЕ ОБОРУДОВАНИЕ

Более подробная информация приведена в листках с техническими данными.

Коллектор ESBE

Коллектор для подключения 2 или 3 насосных групп. Со встроенным гидравлическим разделителем или без него.

Код GMA121 _____ Арт. №. 6600 01 00

Код GMA131 _____ Арт. №. 6600 02 00

Код GMA221 _____ Арт. №. 6600 03 00

Код GMA231 _____ Арт. №. 6600 04 00

Подсоединение коллектора ESBE

Присоединительный комплект для коллектора и насосной группы (2 переходника в комплекте).

Код KGR111 _____ Арт. №. 6610 02 00



ТЕХНИЧЕСКИЕ ХАРАКТЕРИСТИКИ



С более подробной информацией можно ознакомиться на сайте компании esbe.eu.

Насосная группа, общая информация

Класс давления: _____ PN 6

Температура теплоносителя: _____ макс. (постоянно) +110°C

_____ при температуре наружного воздуха макс. 50°C

_____ мин. 0°C

Рабочее давление: _____ 0.6 МПа (6 бар)

Соединение: _____ 1" Наружная резьба по ISO 228/1

_____ 1" Внутренняя резьба по EN 10226-1

Изоляция: _____ EPP λ 0.036 Вт/мК

Материал, соприкасающийся с водой:

Корпус: _____ Латунь, сталь

Материал уплотнений: _____ ПТФЭ, арамидное волокно,

_____ этилен-пропилен монодиен

Декларации соответствия и сертификаты

PED 97/23/EC, статья 3.3

CE LVD 2006/95/EC ErP 2009/125/EC

EMC 2004/108/EC ErP 2015

RoHS 2011/65/EC EnEV 2014



Встроенный смесительный клапан:

Макс. дифференциальное падение давления: _____

_____ 100 кПа (1 бар)

Давление блокировки: _____ 200 кПа (2 бар)

Диапазон Kv^{max}/Kv^{min} , A-AB: _____ > 1000

Утечка через закрытый клапан, % от потока*: _____ < 0.05%

Характеристики: _____ См. диаграмму ниже.

* Дифференциальное давление 100 кПа (1 бар)

Встроенный контроллер/привод:

Температура наружного воздуха,

CRC/ARA: _____ от -5°C до +55°C макс.

90C: _____ от 0°C до +40°C макс.

Электропитание, CRC/ARA: _____ 230 ± 10% в пер. тока, 50 Гц

90C: _____ 230 ± 10% в пер. тока, 50/60 Гц

Энергопотребление: _____ 5 ВА

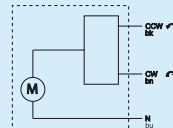
Класс защиты корпуса: CRC/ARA: _____ IP41

90C: _____ IP54

Класс защиты: _____ II

Электрическая схема привода:

Электропривод должен подключаться через неподвижно смонтированный многополюсный прерыватель.



Встроенный циркуляционный насос:

Электропитание: _____ 230 ± 10% в пер. тока, 50/60 Гц

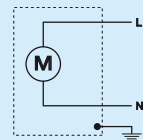
Энергопотребление: _____ 3-45 Вт

Класс защиты корпуса: _____ IP X4D

Класс защиты: _____ F

Характеристики: _____ См. диаграмму ниже.

Схема электрического подключения циркуляционного насоса Циркуляционный насос должен подключаться через неподвижно смонтированный многополюсный прерыватель.



СЕРВИС И ОБСЛУЖИВАНИЕ

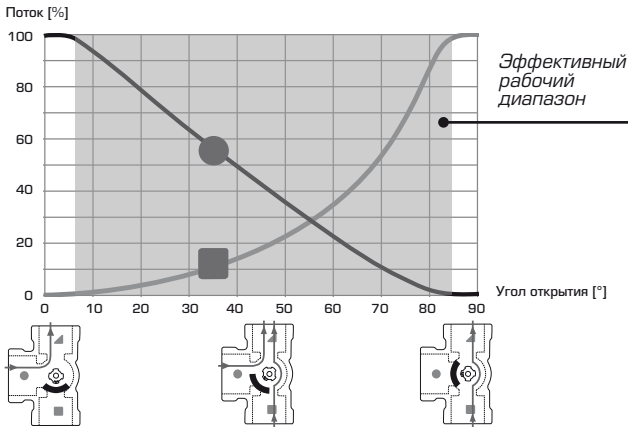
В режиме нормальной эксплуатации насосная группа не требует специального обслуживания.

НАСОСНАЯ ГРУППА

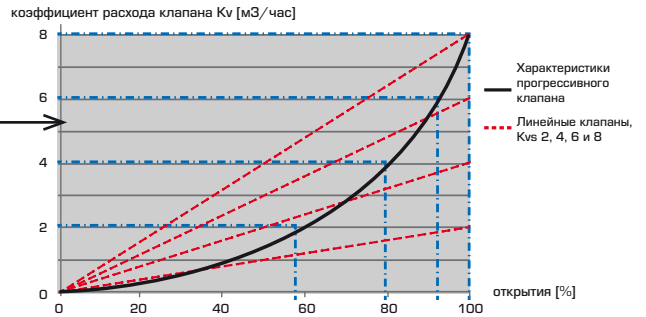
ФУНКЦИЯ СМЕШЕНИЯ

ХАРАКТЕРИСТИКИ

Встроенный прогрессивный клапан имеет уникальные характеристики: он открывается очень мягко и при этом имеет действительно широкий диапазон.

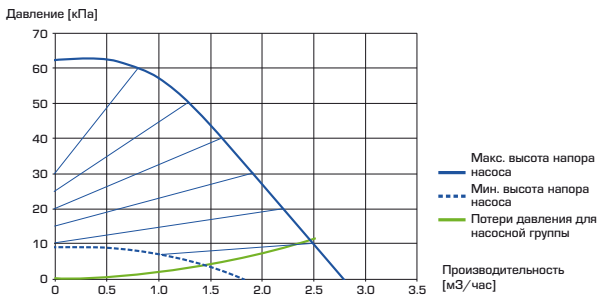


Сравнительная диаграмма интегрированного прогрессивного и линейного клапанов с разными значениями Kvs.



Уникальный прогрессивный клапан ESBE будет действовать как клапан небольшого размера, если требуется незначительное количество тепла, и как клапан большего размера, если требуется значительное количество тепла.

Диаграмма встроенного циркуляционного насоса и потери давления для насосной группы.



ПРИМЕРЫ УСТАНОВКИ

