
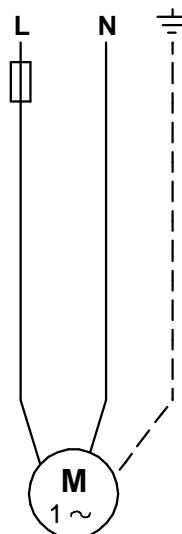
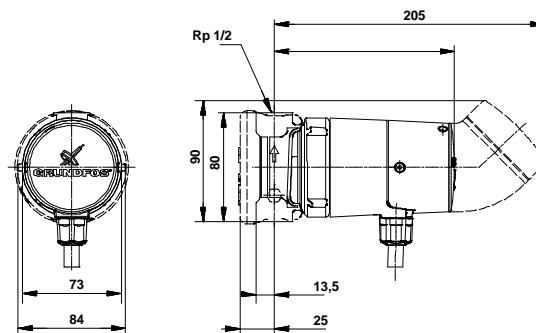
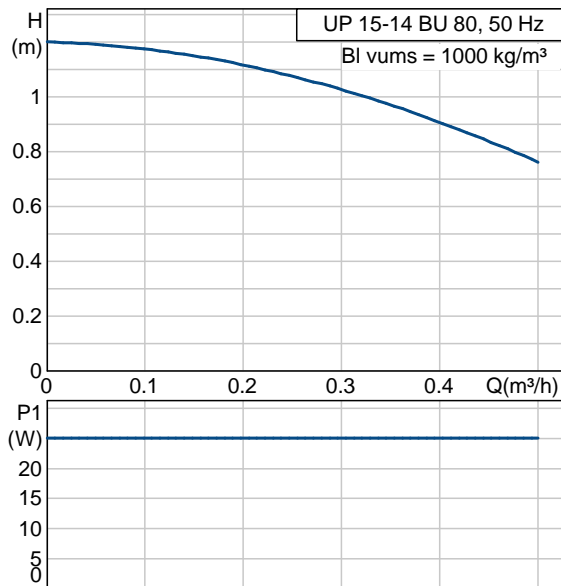


Poz cija	Daudz.	Apraksts	Viena cena
	1	<p><b>UP 15-14 BU 80</b></p>  <p><b>Uzman bu!</b> Izstr d juma att ls var atš irties no faktisk izstr d juma izskata.</p> <p>Izstr d juma Nr.: 96433884            S knis ir apr kots ar sf risku motoru.            Pretstat parastajiem herm tiska rotora tipa motoriem sf riskajam motoram nav rot jošas balstv rpstas. Stators p rnes magn tisko lauku uz rotoru s k a deni dzenošaj da .</p> <p>S k a deni dzenoš da a ir herm tiski noš irta no statora ar ner soš t rauda sf risko separatoru.</p> <p>Ieb v ts laika relejs dod iesp ju s kni autom tiski iesl gt un izsl gt saska ar iestat tiem vismaz 20 min šu interv liem.</p> <p><b>S knim ir:</b></p> <ul style="list-style-type: none"> <li>* pašregul cijas, uz kard npakara mont ts rotora gult a ieliktnis, ko e o s kn jamais š idrums.</li> <li>* Augstas kvalit tes gult a ielikt a materi ls.</li> <li>* Motoru var noš irt no s k a korpusa, un tas auj viegli veikt tehnisko apkopi un nomai u.</li> <li>* Korozijiztur gs darbrats, Ner s. t rauds, EPDM, PPO, PTFE, graf ts.</li> <li>* S k a korpuss no misi a.</li> </ul> <p>Motors ir vienf zes motors. Nav vajadz ga r ja motora aizsardz ba.</p> <p><b>Liquid:</b>            Liquid temperature range: 2 .. 95 °C</p> <p><b>Technical:</b>            TF klase: 95            Apstiprin jumi pases datu pl ksn t : VDE,BSI,B,CE</p> <p><b>Materials:</b>            S k a korpuss: Misi š MS 68            S k rats: Ner s. t rauds, EPDM, PPO, PTFE, graf ts</p> <p><b>Installation:</b>            Maximum operating pressure: 10 bar            Cauru u savienojums: Rp 1/2            Garums no viena kan la l dz otram: 80 mm</p>	P c piepras juma

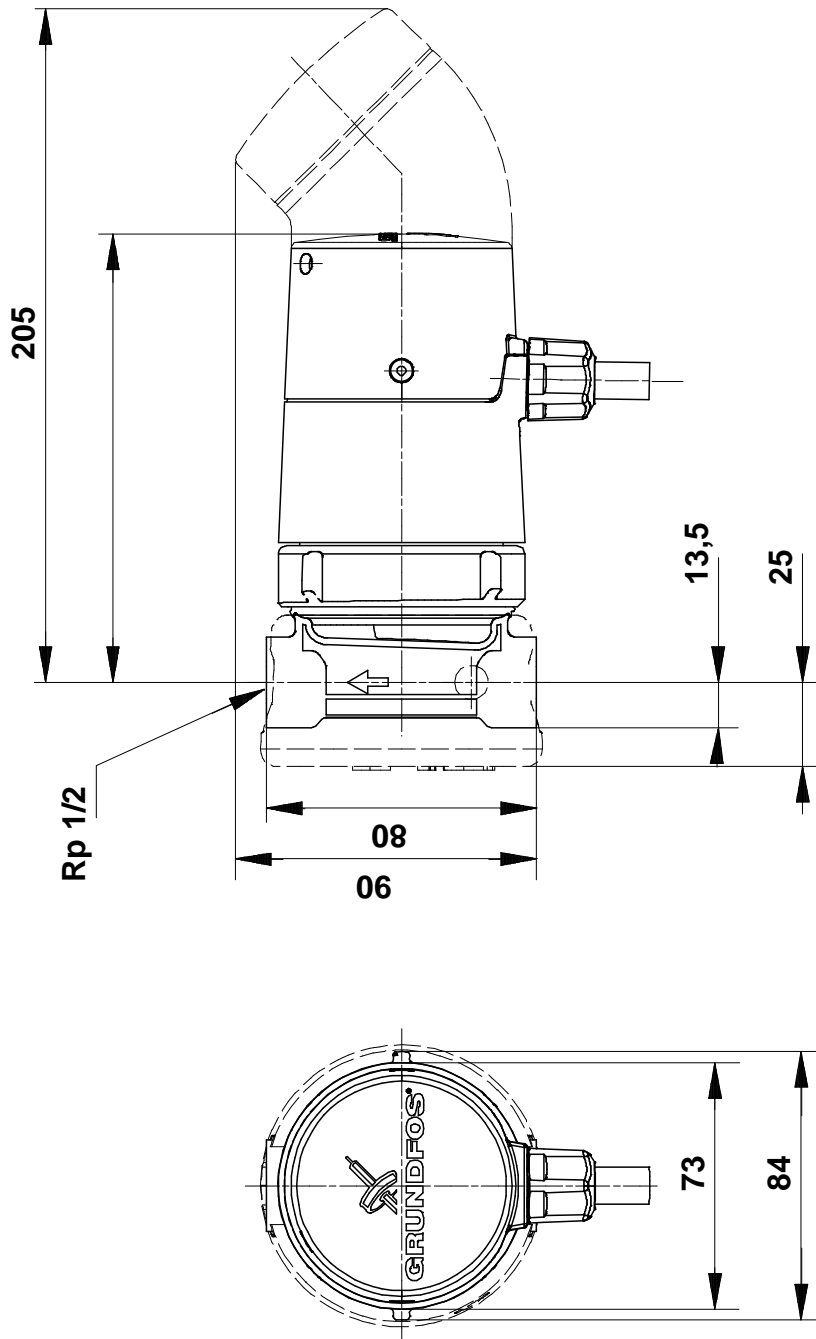
Poz cija	Daudz.	Apraksts	Viena cena
		<p><b>Electrical data:</b></p> <p>Maks. pat r jam jauda: 25 W</p> <p>T kla frekvence: 50 Hz</p> <p>Nomin lais spriegums: 1 x 230 V</p> <p>Current in speed 3: 0.11 A</p> <p>Capacitor size - run: 0.6 <math>\mu</math>F</p> <p>Korpusa klase (IEC 34-5): 42</p> <p>Izol cijas klase (IEC 85): F</p> <p><b>Others:</b></p> <p>Neto svars: 1.15 kg</p> <p>Bruto svars: 1.31 kg</p> <p>P rs kn. tilpums: 0.003 m<sup>3</sup></p>	

Apraksts	V rt ba
Izstr d juma nosaukums:	UP 15-14 BU 80
Izstr d juma Nr.:	96433884
EAN numurs.:	5700393609556
Technical:	
trums Nr.:	1
Maks. s kn. augstums:	14 dm
TF klase:	95
Apstiprin jumi pases datu pl ksn t :	VDE,BSI,B,CE
Materials:	
S k a korpuss:	Misi š MS 68
S k rats:	Ner s. t rauds, EPDM, PPO, PTFE, graf ts
Installation:	
Maximum operating pressure:	10 bar
Cauru u savienojums:	Rp 1/2
Garums no viena kan la l dz otram:	80 mm
Liquid:	
Liquid temperature range:	2 .. 95 °C
Electrical data:	
Maks. pat r jam jauda:	25 W
T kla frekvence:	50 Hz
Nomin lais spriegums:	1 x 230 V
Current in speed 3:	0.11 A
Capacitor size - run:	0.6 μF
Korpasa klase (IEC 34-5):	42
Izol cijas klase (IEC 85):	F
Motora aizsardz.:	NONE
Termisk aizsardz.:	IMP.
Controls:	
Laika relejs:	yes
Others:	
Neto svars:	1.15 kg
Bruto svars:	1.31 kg
P rs kn. tilpums:	0.003 m³





96433884 UP 15-14 BU 80 50 Hz



Note! All units are in [mm] unless others are stated.  
Disclaimer: This simplified dimensional drawing does not show all details.