
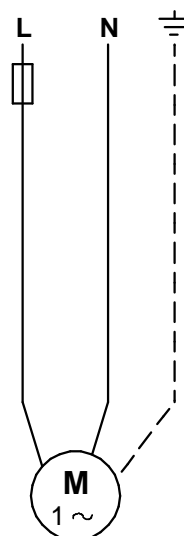
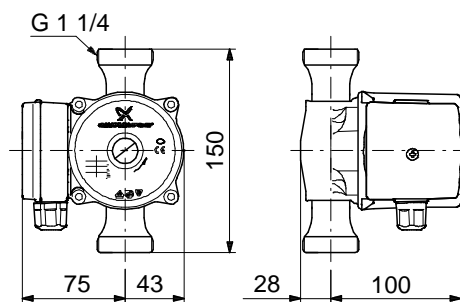
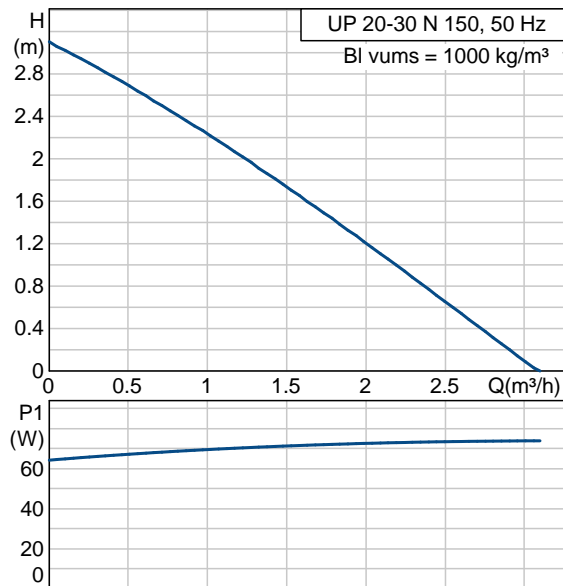


Poz cija	Daudz.	Apraksts	Viena cena
	1	<p>UP 20-30 N 150</p>  <p>Uzman bu! Izstr d juma att ls var atš irties no faktisk izstr d juma izskata.</p> <p>Izstr d juma Nr.: 59643500 S knis p rst v herm tiska rotora tipu, piem., s knis un motors veido viengabala ier ci bez v rpstas bl v juma un tikai ar diviem bl v jošiem gredzeniem. S kn jamais š idrums e o gult us. S knim ir:</p> <ul style="list-style-type: none"> * keramikas v rpsta un radi lie gult i, * graf ta aksi lais gultnis, * ner soš t rauda rotora korpuss un paliktnis, * korozijiztur gs darbrats, Composite, PES/PP, * Ner sošais t raudss k a korpuss. <p>Motors ir 1f zes/f žu motors. Motoram nav nepieciešama r ja motora aizsardz ba.</p> <p>Liquid: Liquid temperature range: 2 .. 110 °C</p> <p>Technical: TF klase: 110 Apstiprin jumi pases datu pl ksn t : VDE,GS,B,CE</p> <p>Materials: S k a korpuss: Ner sošais t rauds DIN W.-Nr. 1.4301 AISI 304 S k rats: Composite, PES/PP</p> <p>Installation: Amb. max at 80 dgr C liquid: 80 °C Maximum operating pressure: 10 bar Cauru u savienojums: G 1 1/4 Spiediena pak pe: PN 10 Garums no viena kan la l dz otram: 150 mm</p> <p>Electrical data: Maks. pat r jam jauda: 75 W T kla frekvence: 50 Hz Nomin lais spriegums: 1 x 230 V Current in speed 3: 0.31 A Capacitor size - run: 2 µF</p>	P c piepras juma

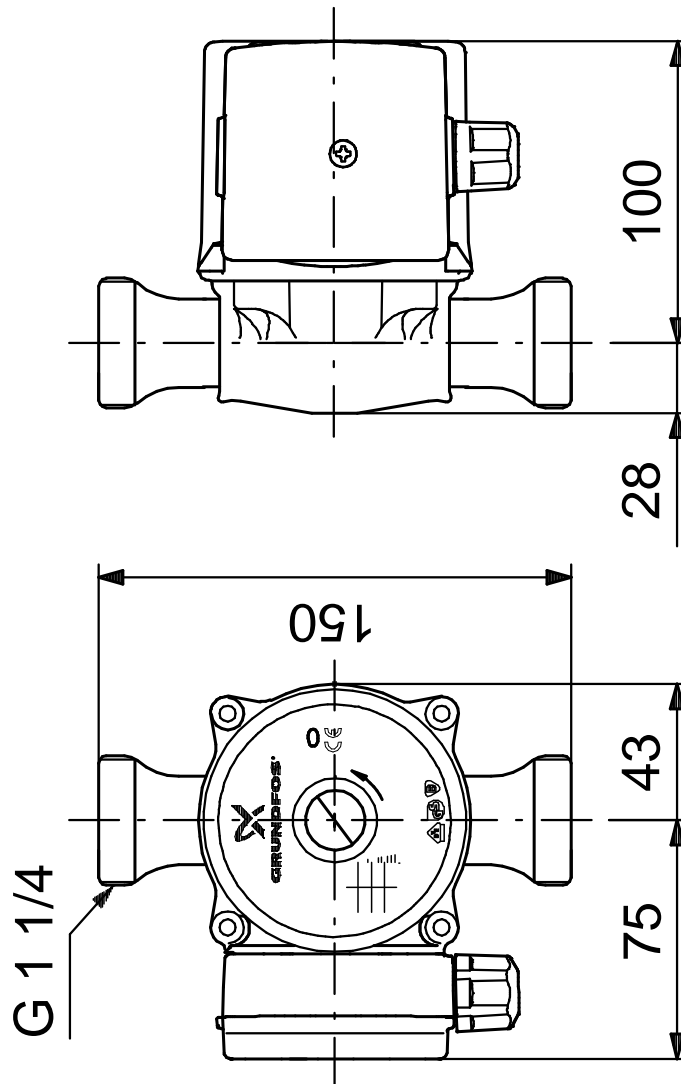
Poz cija	Daudz.	Apraksts	Viena cena
		Korpusa klase (IEC 34-5): 44 Izol cijas klase (IEC 85): F Others: Neto svars: 2.1 kg Bruto svars: 2.3 kg P rs kn. tilpums: 0.004 m ³	

Apraksts	V rt ba
Izstr d juma nosaukums:	UP 20-30 N 150
Izstr d juma Nr.:	59643500
EAN numurs.:	5708601058745
Technical:	
trums Nr.:	1
Maks. s kn. augstums:	30 dm
TF klase:	110
Apstiprin jumi pases datu pl ksn t :	VDE,GS,B,CE
Materials:	
S k a korpuss:	Ner sošais t rauds DIN W.-Nr. 1.4301 AISI 304
S k rats:	Composite, PES/PP
Installation:	
Amb. max at 80 dgr C liquid:	80 °C
Maximum operating pressure:	10 bar
Cauru u savienojums:	G 1 1/4
Spiediena pak pe:	PN 10
Garums no viena kan la l dz otram:	150 mm
Liquid:	
Liquid temperature range:	2 .. 110 °C
Electrical data:	
Maks. pat r jam jauda:	75 W
T kla frekvence:	50 Hz
Nomin lais spriegums:	1 x 230 V
Current in speed 3:	0.31 A
Capacitor size - run:	2 µF
Korpasa klase (IEC 34-5):	44
Izol cijas klase (IEC 85):	F
Motora aizsardz.:	NONE
Termisk aizsardz.:	IMP.
Controls:	
Spai u k rbas poz.:	9H
Others:	
Neto svars:	2.1 kg
Bruto svars:	2.3 kg
P rs kn. tilpums:	0.004 m³





59643500 UP 20-30 N 150 50 Hz



Note! All units are in [mm] unless others are stated.
Disclaimer: This simplified dimensional drawing does not show all details.