



COMPANY
WITH QUALITY SYSTEM
CERTIFIED BY DNV
=ISO 9001/2000=

Water technology at your service

GRS - GRE - GRI
APS - APE



● GR Рабочее колесо многоканальное открытое с системой измельчения

● AP Рабочее колесо многоканальное открытое высоконапорное

50 Hz



РУССКИЙ

ПОГРУЖНЫЕ ЭЛЕКТРОНАСОСЫ
 модификации "GRINDER" с измельчителем на всасывании
 и "AP" с высоконапорным рабочим колесом

Монофазные модификации: конденсатор и термисторы серийные; поплавковый выключатель - опция.
Трехфазные модификации: термисторы и реле серийные; поплавковый выключатель - опция.

Ручка для переноса и винты из нержавеющей стали

Корпус из литого чугуна

Сухой экологический двигатель

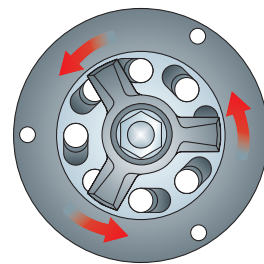
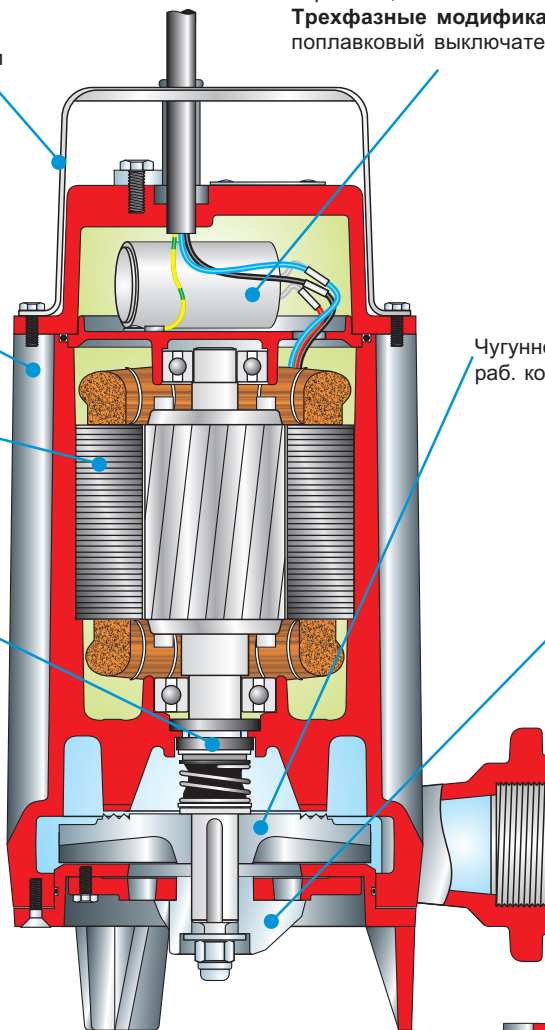
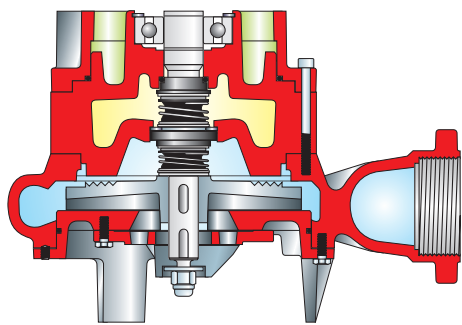
Уплотнение из карбида кремния и уплотнительное кольцо

Чугунное открытое многоканальное раб. колесо

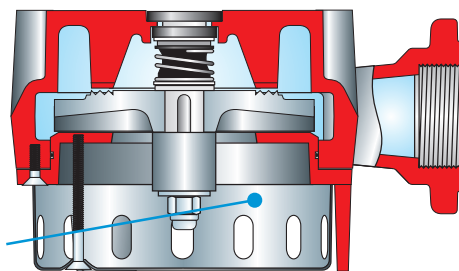
GR
 Высокопрочная система измельчения из нержавеющей стали

Модель GRI

Двойное мех. уплотнение
 - внутреннее: в чашке для масла с возможностью осмотра
 - наружное: из карбида кремния



AP
 Решетка фильтра



Рабочие параметры

Макс. рабочая температура	40°C	Макс. глубина погружения	20 м
Показатель PH жидкости	от 6 до 10	Плотность жидкости	1 кг/дми
Вязкость жидкости	1 ммл/сек.	Макс. звуковое давление	< 70 дБ
Режим работы	S1 погружной	Макс. кол-во пусков в час	10

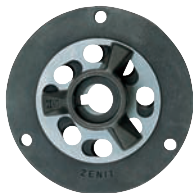
Используемые стандарты:

ДИРЕКТИВА ПО ОБОРУДОВАНИЮ 89/392/CEE и последующие поправки (директивы 91/368/CEE, 93/68/CEE); През. Указ 547 от 1955 г.; През. Указ 459 от 1996 г.; ДИРЕКТИВА ПО НИЗКОВОЛЬТНОМУ ОБОРУДОВАНИЮ 73/23/CEE; ДИРЕКТИВА 89/336/CEE ПО ЭЛЕКТРОМАГН. СОВМЕСТИМОСТИ;

Используемые тех. условия:

EN292-1; EN 292-2; CEI EN 60529; UNI EN ISO 9906; CEI EN 60034; CEI EN 60204; UNI EN 1561-1563; UNI EN 10098; UNI EN ISO 780.

Процедуры, предусмотренные системой контроля качества компании Zenit:
 - Сертификат UNI EN 9001:2000, сертификат DNV n° CERT 00660-95-AQ-BOL-SINCERT.



Измельчитель GR

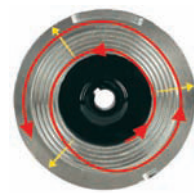
Система измельчения образована из заточенного диска с отверстиями и высокопорчного треугольного ножа из нержавеющей стали; система способна мелко измельчать твердые и волокнистые тела.

До 60.000 отрезов/мин.



Расходный диск GR/AP

Система ACS (антиблокировочная система) представляет собой специальную обработку диска, которая обеспечивает разрезание и удаление небольших твердых тел и волокон.



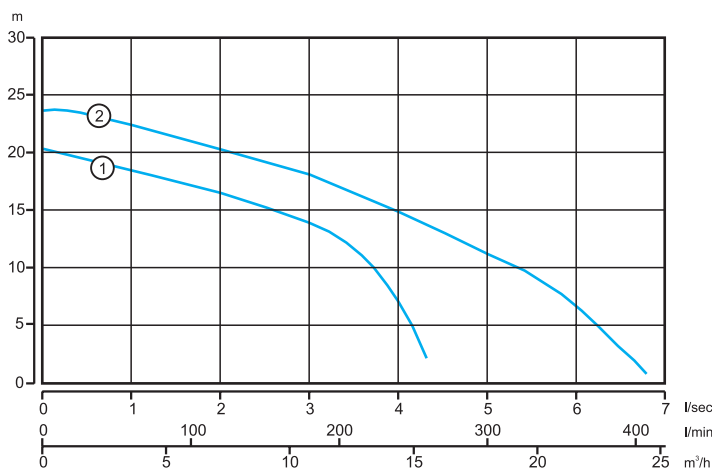
Рабочее колесо

“Спиралевидные” пазы на задней стороне колеса идут в направлении, противоположном направлению вращения и - комбинированным воздействием - режут и удаляют волокнистые тела до того, как они попадут на вал и мех. уплотнения.

ТЕХ. ХАРАКТЕРИСТИКИ GRS - GRE - GRI

		Сила тока, А			Полюсы	Об./мин.	Кабель(*)	Подача	кг
		Монофазный	Трехфазный	кВт					
①	GRS 100/2/G40H A0CM(T)-E	6.6	2.1	0.9	2	2900	4G1	1 1/2"	21
②	GRE 200/2/G50H A0CM(T)-E	10.6	3.8	1.7	2	2900	4G1	2"	26
②	GRI 200/2/G50H A0CM(T)-E	10.6	3.8	1.7	2	2900	4G1	2"	32

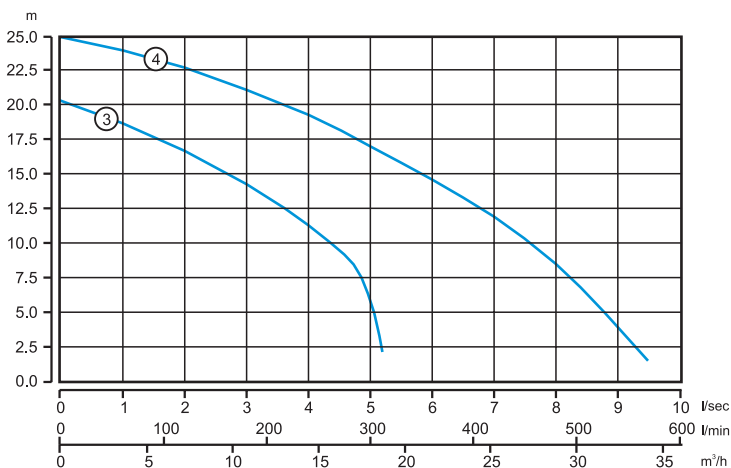
* Все провода типа H07RN-F



ТЕХ. ХАРАКТЕРИСТИКИ APS - APE

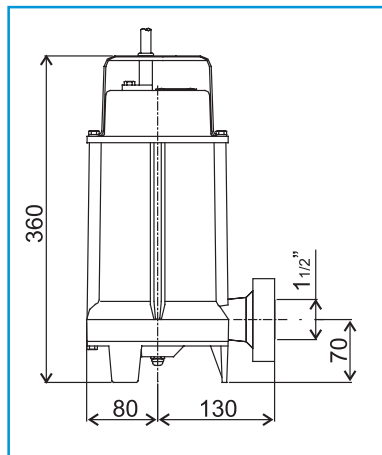
		Сила тока, А			Полюсы	Об./мин.	Кабель(*)	Подача	кг
		Монофазный	Трехфазный	кВт					
③	APS 100/2/G40H A0CM(T)-E	6.6	2.1	0.9	2	2900	4G1	1 1/2"	21
④	APE 200/2/G50H A0CM(T)-E	10.6	3.8	1.7	2	2900	4G1	2"	26

* Все провода типа H07RN-F

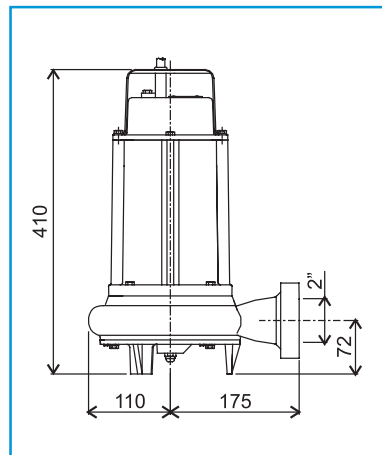


Габариты

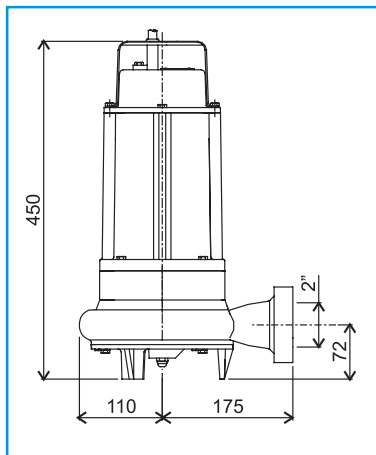
GRS-APS



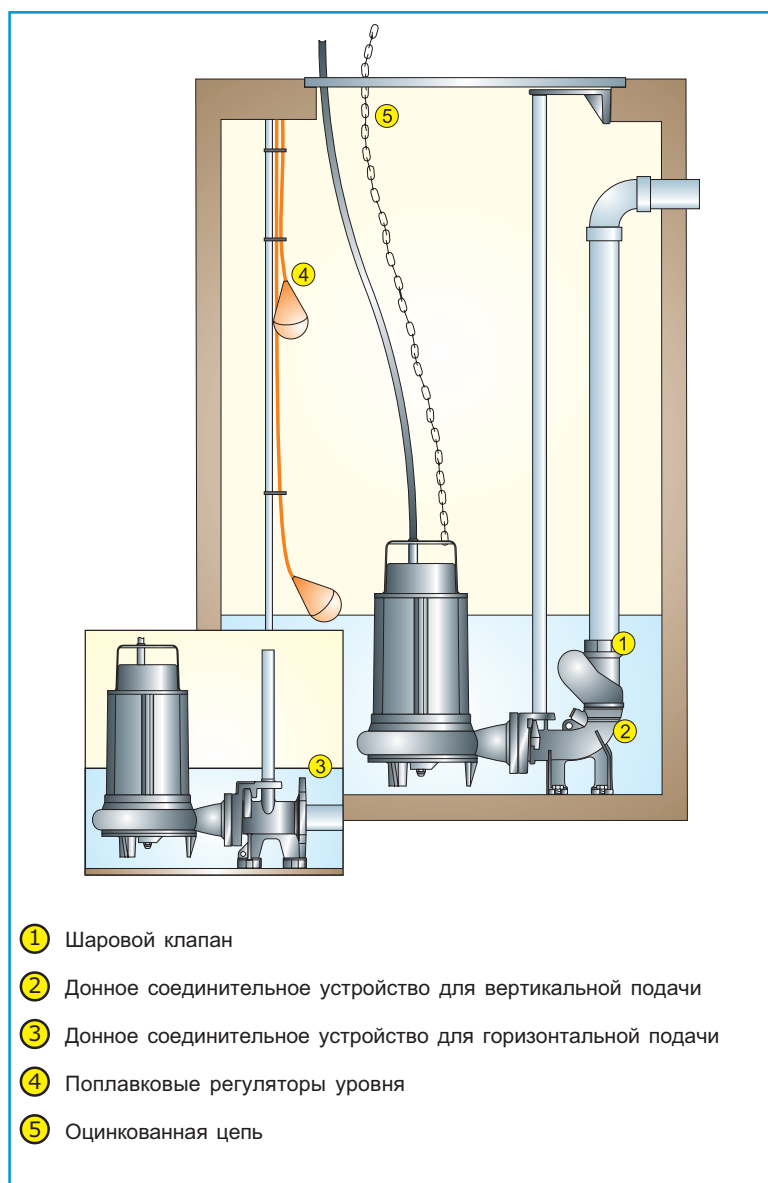
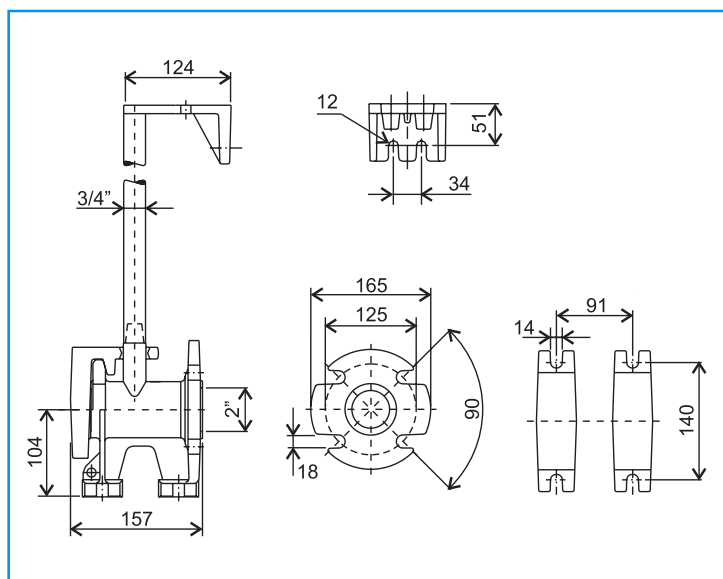
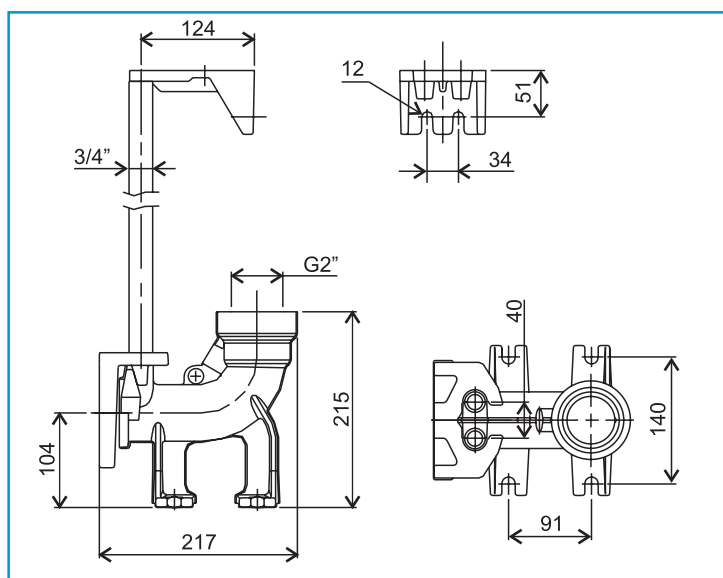
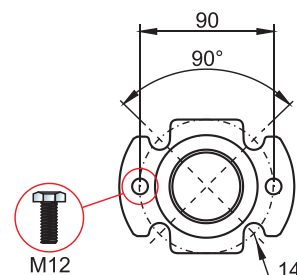
GRE-APE



GRI



Выходной патрубков



- ① Шаровой клапан
- ② Донное соединительное устройство для вертикальной подачи
- ③ Донное соединительное устройство для горизонтальной подачи
- ④ Поплавковые регуляторы уровня
- ⑤ Оцинкованная цепь

Приведенные данные не являются обязательными.
Компания оставляет за собой право вносить изменения в изделия без предварительного уведомления.

