

Sia "Akvedukts"

Telefons 7805317
Fakss 7606392

MHI 802 1~

Sistēma: Augstspiediena centrālās sūkņu sistēmas



Pasūtītājs

Projekts

Lapa 1 / 1

Pasūtītāja Nr.

Projekts Nr.

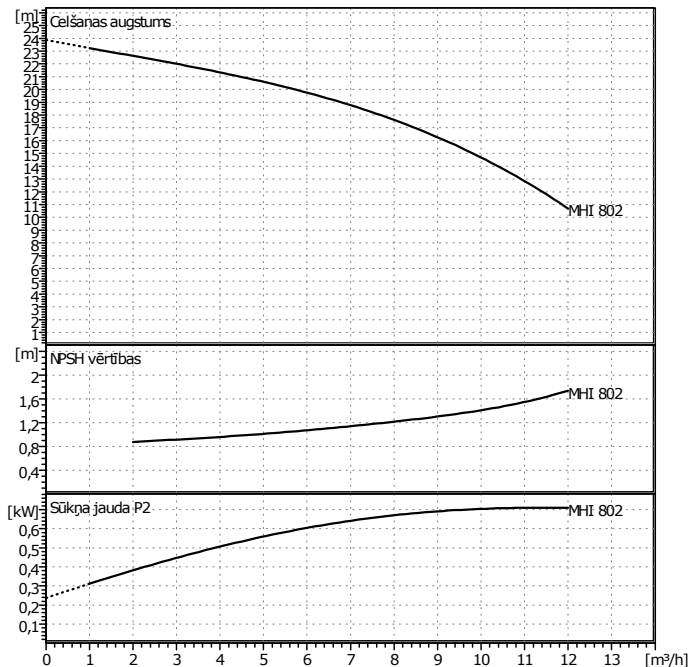
Kontakpersona

Pozīcija Nr.

Datums 2011-01-03

Atbildīgais Guntis Valainis

Objekta vieta



Nepieciešamie parametri

Ražība	0	m³/h
Celšanas augstums	0	m
Šķidrums	Ūdens, tīrs	
Šķidruma temperatūra	20	°C
Blīvums	0,9983	kg/dm³
Kinematiskā viskozitāte	1,005	mm²/s
Tvaiku spiediens	0,02337	bar

Sūkņa dati

Ražotājs	WILO	
Tips	MHI 802 1~	
Sūkņa tips	Sūknis	
Spiediena klase	PN 10	
Min. šķidruma temperatūra	5	°C
Max. šķidruma temperatūra	10	°C

Hidrauliskie dati (noslodzes punkts)

Ražība		m³/h
Celšanas augstums		m
Ātrums	2900	1/min
Sūkņa jauda P2		kW
NPSH		m

Materiāli / Vārpstas blīvlēgš

Sūkņa korpuss	1.4301
Vārpsta	1.4301
Darba rats	1.4301
Mehāniska blīve	Oglekļa/keramikas
Pakāpju kameras	1.4301
Blīve	EP 851
Apvalka vāks	1.4301

Izmēri

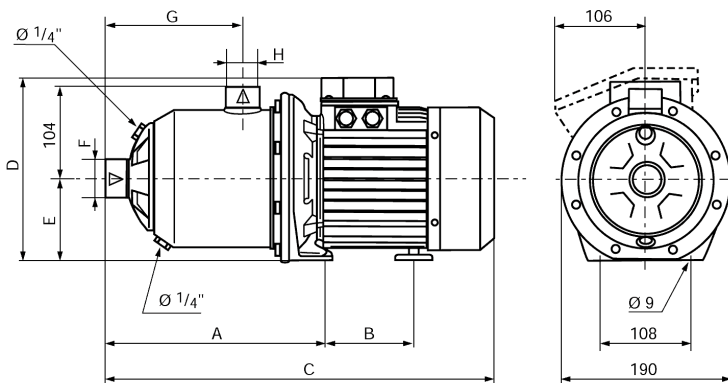
	mm					
A	217					
B	88					
C	387					
D	216					
E	90					
G	122					

Sūcpuse	Rp 2 / PN 10	
Spiedpuse	Rp 1 1/4/ PN 10	
Svars	11,5	kg

Motora dati

Sūkņa jauda P2	0,75	kW
Nominālais ātrums	2900	1/min
Patērētais spriegums	1~230 V, 50 Hz	
Maksimālais enerģijas patēriņš		A
Aizsardzības klase	IP 54	
Pieļaujamās sprieguma svārstības	+/- 10%	

Standarta izpildījuma artikula numurs 1024302



1~230 V

