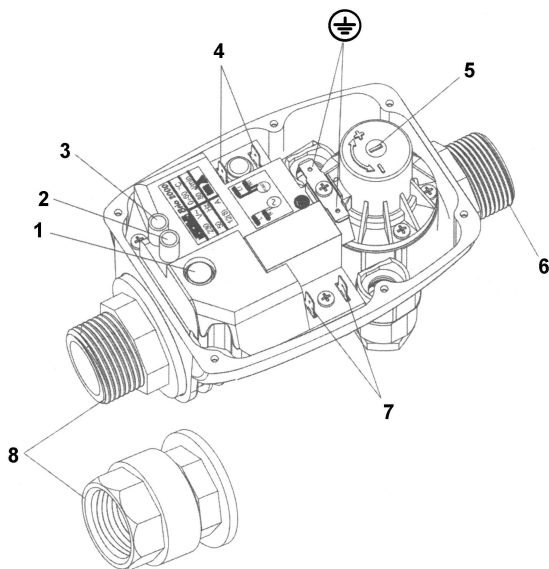


# BRIO 2000

Ierīce centrālās sūkņa automātiskai vadīšanai.

## Lietošanas pamācība



1. Taustiņš RESET (atkārtota starta podziņa).
2. Kontrollampa, kura uzrāda sūkņa automātisku apstādināšanu sakarā ar tukšgaitu (darbība bez ūdens).
3. Kontrollampa, kura norāda, ka iekārtai ir padots spriegums.
4. Motora pieslēgspailes.
5. Spiediena regulēšanas skrūve.
6. Izeja ar ārējo vītņi 1”
7. Līnijas sprieguma pieslēguma vieta
8. Ieejas pievienojums ar ārējo vītņi 1”(pēc pieprasījuma iespējama pāreja ar iekšējo vītņi 1”)

Brio-2000 ir elektroniska iekārta, kura automātiski vada centrālās sūkņa. Ja tiek atvērta ūdens krāns un ņemts ūdens, tad

aparāts ieslēdz sūkni. Ja ūdens padeves krānu aizgriez, tad sūkni automātiski tiek apstādināts. **Galvenais aparāta uzdevums ir apstādināt sūkni, ja ūdens pienāk ļoti maz, vai arī tas strādā tukšgaitā (bez ūdens). Līdz ar to tiek novērsta sūkņa detaļu sabojāšanās.**

Brio-2000 ir paredzēts tīram ūdenim. Ja ūdens satur noteikta daudzuma mehāniskās daļiņas (smilti, kaļķa izgulsnējumus, mālu), tad pirms sūkņa jāuzstāda mehāniskais filtrs.

### DROŠĪBAS NOTEIKUMI:

- Lai novērstu iespēju saņemt elektrisko triecienu un lai novērstu iespējamu ugunsgrēku, ievērojiet sekojošo:
- Jebkurā gadījumā, kad Jūs darbojaties ar aparātu Brio-2000, atslēdziet to no sprieguma.
- Pārliedzinieties, vai iespējamā elektriskā kabeļa pagarinājuma gadījumā tam ir nepieciešamais šķērsriezums, kas atbilst konkrētā sūkņa elektrodzinēja jaudai. Nodrošiniet, lai kabeļa savienojuma vietas būtu izolētas no ūdens piekļūšanas.
- Gadījumā, ja iekārta tiek pielietota peldbaseinos, dīķos, akās, vienmēr uzstādīt augstāku strāvas noplūdes kontroles ierīci ar jutību 30mA.

### UZMANĪBU:

Ja sūkni automātiski tiek apstādināts ar ierīces Brio-2000 palīdzību, tad ūdens padeves spiedvadi paliek zem spiediena. Lai sūkni demontētu remontam, no sūkņa jāizlaiž ūdens. Šim nolūkam ir jābūt padeves sistēmā iebūvētam krānam.

### DARBĪBA:

Pēc sprieguma padošanas aparāts sūkni ieslēdz pēc apmēram 15 sekundēm. Nākošā ieslēgšanās notiek, kad atverot krānus sistēmā krītas spiediens un tas nokrītas līdz ieslēgšanās spiedienam. Atšķirībā no ūdens apgādes automātiem ar spiedkatlu, sūkņa apstādināšana notiek nevis sistēmā sasniedzot noteiktu spiedienu, bet gan caurplūdei sasniedzot minimālo vērtību. Sasniedzot šo stāvokli aparāts Brio-2000 aizkavē sūkņa ieslēgšanās laiku starp 7-15 sekundēm. Šāds ieslēgšanās laika intervāls ir izvēlēts, lai pēc iespējas samazinātu sūkņa ieslēgšanās biežumu pie nelielām ūdens caurplūdēm.

## UZSTĀDĪŠANA:

- Aparātu var uzstādīt jebkurā vietā starp sūkni un krānu. Aparāts jāuzstāda tā, lai bultiņa uz tā sakristu ar ūdens padeves virzienu. Labi noblīvējiet savienojumu vietas, lai ūdens nenokļūtu uz elektriskā aparāta. Gadījumā, ja aparāts tiek saslēgts kopā ar sūkni, kura maksimālais spiediens pārsniedz 10 bārus, tad starp sūkni un aparātu ir jāuzstāda spiediena reduktors.
- Ja aparāts ir piegādāts bez elektriskā kabeļa pieslēguma, tad elektrisko pieslēgšanu veiciet saskaņā ar shēmu, kura attēlota vāciņa iekšpusē.
- Gadījumā, ja tiek pielietots sūknis ar jaudu lielāku par 0,5HP (zirgspēku) un tai pašā laikā apkārtējās vides temperatūra ir augstāka par +25°C, tad elektromontāžā ir jāpielieto kabelis ar karstumizturību līdz +99°C.
- Spiediens, pie kura sūknis ieslēdzas ir iepriekš uzstādīts uz 1,5 bāriem. Šis spiediens lielākajai pielietojuma iepēju daļai. Ja vajadzīgs izmainīt sūkņa ieslēgšanās spiedienu, tad nepieciešams pagriezt attiecīgā virzienā aparāta iekšpusē atrodošo skrūvi ar atzīmi “+”vai “-”.

## UZMANĪBU:

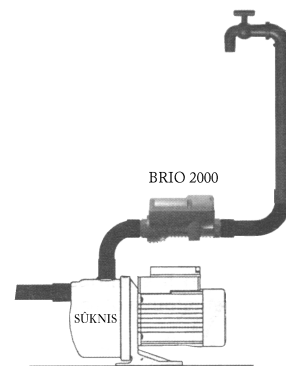
- Pretvārsta novietošana starp sūkni un aparātu Brio-2000 var novest pie aparāta un sūkņa normālas darbības traucējumiem.
- Noteikti jāizvairās no pretvārsta uzstādīšanas starp sūkni un Brio 2000.
- Lai izmainītu ieslēgšanās spiedienu, ir jānoņem iekārtas vāciņš. To drīkst darīt tikai kvalificēts meistars.
- Izmainītais spiediens nekādā gadījumā nepalielina spiediena spiedvadā, bet izmaina tikai sūkņa ieslēgšanās spiedienu.
- Starpībai starp iestādīto ieslēgšanās spiedienu un maksimālo spiedienu jābūt ne mazāk kā 0,6 bāri.
- Iestādītā spiediena izmaiņas ir nepieciešamas sekojošos gadījumos.:
  1. Augstums starp iekārtu un augstāko patērētājpunktu sasniedz vairāk kā 15 metrus.
  2. sūknis strādā iekārtā, kur ūdens sūc vadā pienāk zem spiediena un sūkņa radītais spiediens sasniedz 10 bārus.
- Lai Brio-2000 darbotos pareizi, tad sūkņa maksimālajam spiedienam jābūt vismaz par 0,6 bāriem lielākam, nekā iestādītajam spiedienam.

## PADOMI UZSTĀDĪŠANĀ:

Ja ūdens līmenis ir zemāks par sūkni, tad obligāti jāuzstāda sūc vad ar pretvārstu, un pirmo reizi pirms sūkņa ieslēgšanas jāpielej sūknis un sūc vad ar ūdeni.

a) Pirms iedarbināšanas pielejiet sūkni ar ūdeni. Iedarbiniet sūkni. Kad sūknis apstājas, atgrieziet vāļā krānu, kurš atrodas visaugstāk no aparāta Brio-2000.

b) Montaža ir sekmīgi veikta, ja ūdens plūst caur krānu nepārtrauktā straumē un sūknis strādā nepārtrauktā režīmā. Gadījumā, ja atverot augstāko krānu, ūdens netek, tad ir jāmēģina sūkni darbināt nepārtrauktā režīmā ilgāku laiku nekā tas ir uzstādīts uz aparāta. Līdz ar to ir jānospiež taustiņš “RESET”. Ja arī šajā gadījumā ūdens netek caur augstāk novietoto krānu, tad aparāts ir jāatslēdz no sprieguma un viss ir jāatkārto no jauna sākot ar “a”punktu.



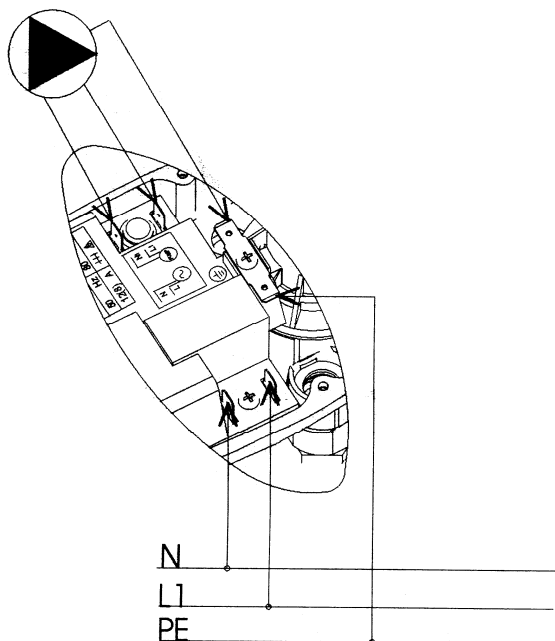
## APSTĀDINĀŠANA TUKŠGAITAS GADĪJUMĀ:

Ja sūknis strādājis bez ūdens, tad aparāts to apstādina un vienlaicīgi iedegas sarkanā kontrollampa "FAILURE". Lai sūkni ieslēgtu no jauna, pietiek nospiegt pogu "RESET", taču pirms tam vajag pārlicināties, vai sūcvadā un sūknī ir ūdens.

## IESPĒJAMIE DARBĪBAS TRAUCĒJUMI:

TRAUCĒJUMI	IESPĒJAMĀIS IEMESLS	NOVĒRŠANA
Sūknis ilgstoši slēdzas iekšā un ārā.	Iekārta uzrāda ūdens sūci sistēmā (cauruļvados) un to savienojumos.	Pārbaudiet visus hidrauliskos savienojumus.
Sūknis tiek apstādīnāts līdzīgi kā pie tukšgaitas, taču sūknī un sūcvadā ir ūdens.	Ieslēgšanās spiediens par augstu.	Skrūvi "5" pagrieziet pretēji pulksteņa rādītāja virzienam, nospiediet taustiņu "RESET" un pārlicinieties, ka sarkanā lampa nedeg, ja sūknis apstājas.
Sūknis nedarbojas.	1. Nepienāk spriegums. 2. Par lielu ir augstuma starpība starp BRIO-2000 un augstāk novietoto krānu. 3. Sūknī ir kļūme. 4. Traucējumi aparātā BRIO-2000.	1. Pārbaudiet elektrosprieguma vietas. 2. Lai palielinātu palaišanas spiedienu, pagrieziet skrūvi 5 pulksteņa rādītāja virzienā. 3. Nododiet sūkni remondarbnīcā. 4. Nododiet aparātu remondarbnīcā.
Sūknis neapstājas.	1. Aparāts uzrāda lielākas sūces. 2. Traucējumi aparātā BRIO-2000.	1. Pārbaudiet hidrosavienojumus. 2. Nododiet aparātu remondarbnīcā.

## TEHNISKIE DATI:



1. Darba spriegums.... 230V-AC+/-10%
2. Frekvence..... 50/60Hz
3. Nominālstrāva..... 12A
4. Ieslēgšanās spiediens..... 1-3,5 bāri
5. Maksimālais darba spiediens..... 10bāri
6. Ūdens temperatūra (maksimālā) +55°C
7. Maksimālā ūdens caurplūde..... 50 l/min.
8. Pieslēguma vītne..... 1"
9. Aizsardzības pakāpe..... IP65
10. Tips (Rc.EN60730-1)..... 1.B

