

- OSV - 20
- OSV - 30
- OSV - 40
- OSV - 50
- OSV - 60
- OSV - 80

Электрический Накопительный Водонагреватель

Руководство По Эксплуатации



Прибор нельзя выбросить как обыкновенный мусор, его следует сдать в соответственный пункт приема электронных и электрических приборов для последующей утилизации. Соответственный способ утилизации ликвидирует возможное негативное влияние на окружающую среду.

Для получения более подробной информации относительно утилизации этого изделия следует обратиться в соответственную региональную службу по утилизации или в магазин, в котором было приобретено изделие.

ВНИМАНИЕ

В бойлере установлен магниевый анод, который обеспечивает дополнительную активную антикоррозионную защиту.

Анод является эксплуатационным материалом и подвергается изнашиванию.

Состояние анода следует проверять каждые 12 месяцев, а после 18 месяцев его использования анод необходимо обязательно заменить.

Ознакомление с настоящим руководством по эксплуатации позволит правильно установить и использовать прибор, обеспечит его длительную безаварийную работу.

Производитель оставляет за собой право внесения конструктивных изменений, которые посчитает необходимыми и которые не будут указаны в этом руководстве по эксплуатации, при этом главные характеристики изделия не изменятся.

KOSPEL S.A. 75-136 KOSZALIN UL. OLCHOWA 1

Многоканальный тел. +48 94 346 38 08

Отдел продажи тел. +48 94 346 04 32

Сервис тел. +48 94 346 04 19

www.kospel.pl

e-mail: info@kospel.pl

serwis@kospel.pl

Предназначение

Накопительный водонагреватель Slim предназначен для нагрева воды в домашнем хозяйстве, санитарных помещениях, лабораториях, мастерских и т.д.

Нагретая вода может быть подведена к нескольким пунктам разбора, например к ванне, душевой кабине, умывальнику и т.д. Водонагреватель предназначен для работы в вертикальном положении.

Технические данные

| Электрический водонагреватель | | OSV-20 | OSV-30 | OSV-40 | OSV-50 | OSV-60 | OSV-80 | |
|----------------------------------|-----|-------------|--------|--------|--------|--------|--------|------|
| Номинальный объем | л | 20 | 30 | 40 | 50 | 60 | 80 | |
| Номинальное давление | МПа | 0,6 | | | | | | |
| Диапазон регулировки температуры | °С | 7 - 77 | | | | | | |
| Номинальная мощность | Вт | 1500 | | | | | | |
| Номинальное напряжение | | 220 - 240В~ | | | | | | |
| Время нагрева 20°-60°С | ч | 0,63 | 0,94 | 1,25 | 1,6 | 2 | 2,6 | |
| Габаритные размеры рис.1, | A | мм | 427 | 519 | 689 | 809 | 927 | 1167 |
| | B | | 246 | 321 | 491 | 611 | 731 | 971 |
| | C | | 200 | | | 400 | | |
| магниевый анод | мм | 195 | | | 407 | | | |
| Вес водонагревателя без воды | кг | 13 | 15 | 20 | 22 | 25 | 30 | |

Условия безопасной и безаварийной работы

- Водонагреватель можно использовать только в том случае если он правильно установлен и находится в исправном техническом состоянии.
- **Нельзя включать водонагреватель в розетку, если бак не заполнен полностью водой.**
- Запрещается включать водонагреватель в электрическую сеть если он полностью не наполнен водой.
- Перед первоначальным пуском и после каждого случая полного выпуска воды (например в связи с ремонтом водопроводной сети) из водонагревателя следует удалить воздух согласно с пунктом „Пуск“.
- Нельзя снимать кожух водонагревателя при включенном электропитании.
- Подключать водонагреватель исключительно к электрической розетке с проводом защитным штырем.
- При подключении водонагревателя к электросети не следует использовать удлинители.
- Следует обратить внимание, что вода температурой выше 40°С воспринимается как горячая и может привести, особенно у детей, к ощущению ожога. Следует также помнить, что во время работы водонагревателя арматура (смеситель, трубки) имеют также повышенную температуру.
- Во время монтажа водонагревателя, необходимо установить в систему предохранительный клапан (входит в комплект).
- Если давление в водопроводе больше 0,6 МПа необходимо использовать редуктор давления, который надо установить между предохранительным клапаном и питанием холодной воды.

Установка водонагревателя

Рис.1 Установка водонагревателя OSV

A, B, C - Размеры из пункта „Технические данные” стр.3

3 - Патрубок входа (холодная вода)

6 - Патрубок выхода (горячая вода)

Установку и пуск водонагревателя, а также монтаж всех сопутствующих проводов должен осуществить квалифицированный персонал.

Монтаж

- Водонагреватель устанавливается в вертикальном положении согласно рис.1.
- Выдержка расстояния C над водонагревателем позволит обеспечить консервирование и замену магнитного анода без необходимости демонтажа бака водонагревателя. Для объемов 50л., 60л. и 80л. существует возможность применения цепи анодов, что позволит на его замену при уменьшенном расстоянии C на половину.
- После установки прибор следует подключить к водопроводу, согласно описанию на стр.5 (рис.2). Затем после заполнения водой и удаления воздуха из бака (пункт „Пуск”) подключить устройство к электросети согласно с описанием на стр. 6. Подключение водонагревателя согласно указаний на стр. 5 и 6 является условием сохранения гарантии.
- Прибор должен быть установлен в таком месте и таким образом, чтобы аварийный вытек из водонагревателя или мест соединений не привел к затоплению помещения.

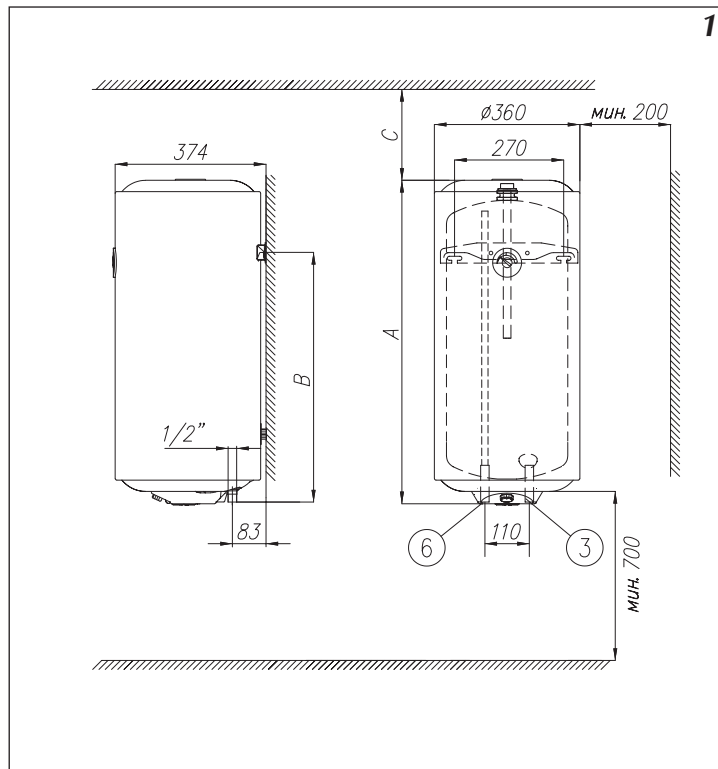


Рис.2 Подключение к сети водопровода

- 1 – подводка холодной воды
- 2 – спускной кран
- 3 – патрубок входа (холодная вода)
- 4 – ТЭН
- 5 – магниевый анод
- 6 – патрубок выхода (горячая вода)
- 7 – пункты разбора воды
- 8 – отсечной кран
- 9 – редуктор давления (в случае если давление в сети водопровода выше 0,6 МПа)
- 10 – клапан безопасности

Подключение водонагревателя к сети водопровода

Водонагреватель является напорным прибором, приспособленным к подключению к сети водопровода при давлении не превышающим 0,6 МПа. Если давление в сети водопровода превышает 0,6 МПа, перед клапаном безопасности [10] следует установить редуктор давления [9].

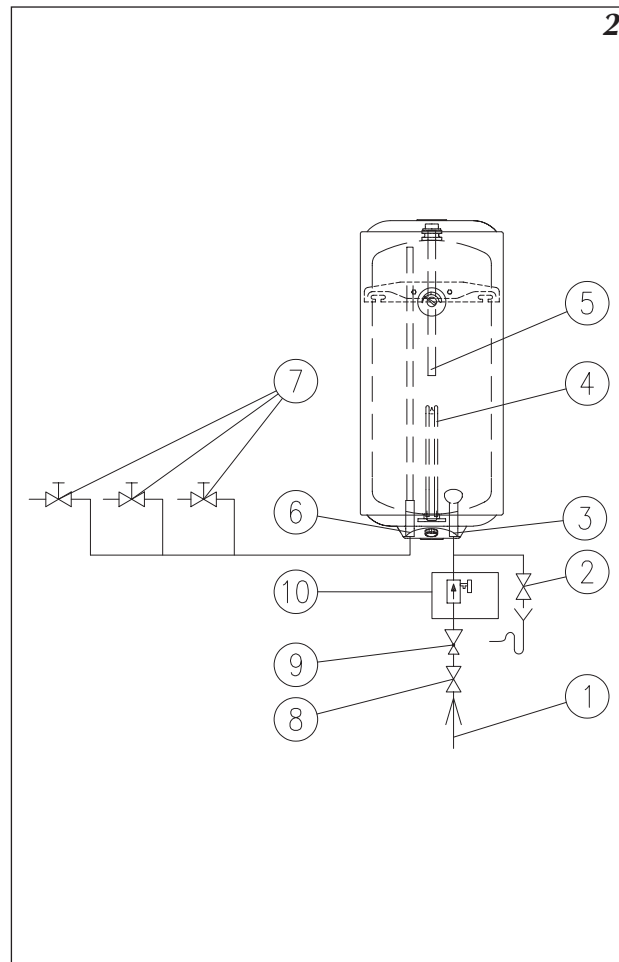
Из отводной трубки клапана безопасности может капать вода, что является нормальным состоянием прибора. Эта трубка должна быть в открытом состоянии, ее нельзя затыкать. Закрытый выход может быть причиной аварии. Клапан безопасности должен находиться в не замерзающей среде.

Водонагреватель следует подключить к водопроводу следующим образом:

- К патрубку входа холодной воды [3] присоединить:
 - тройник;
 - клапан безопасности [10], согласно стрелке на клапане,
 - спускной кран [2] согласно схеме на рис.2.

Спускной кран позволяет опорожнить бак водонагревателя. **Между баком и клапаном безопасности не может быть установлен никакой отсечной кран.**

- водонагреватель с замонтированным тройником, клапаном безопасности и спускным краном подключить к сети водопровода (1).



При подключении водонагревателя к электросети не следует использовать удлинители.

Рис.3 Принципиальная схема

- E1 - ТЭН
- F1 - термический выключатель
- K1 - термостат
- XP - кабель питания с вилкой
- H1 - Индикатор нагрева

Если шнур питания водонагревателя будет поврежден, то, во избежание опасности, его замену следует осуществить у производителя или в специализированной мастерской специально обученным персоналом.

Пуск

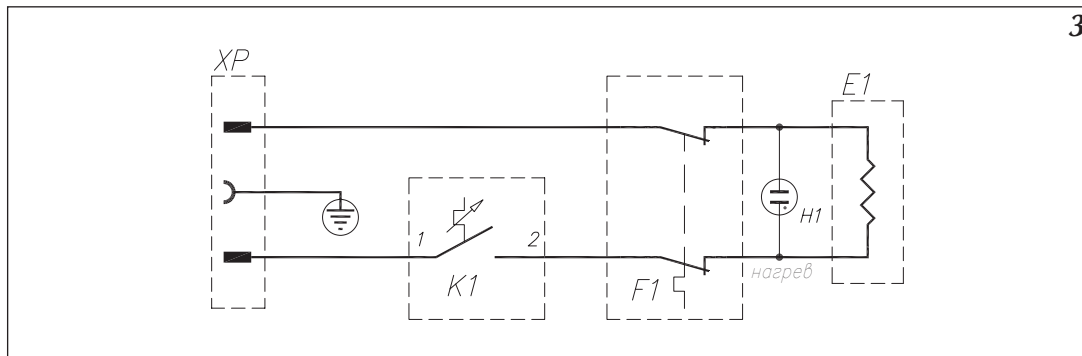
Запрещается включение водонагревателя если бойлер полностью не заполнен водой.

Подключение водонагревателя к электросети

Водонагреватель приспособлен к питанию напряжением 230В~. Кабель питания с вилкой следует подключить к розетке с защитным штырем.

Электрическая проводка должна быть проведена согласно обязывающим нормам.

Перед подключением к электросети водонагреватель обязательно следует наполнить водой.



Перед пуском водонагревателя следует визуально проверить правильность подключений и установки водонагревателя согласно схемам, затем:

- открыть кран входа холодной воды,
- открыть кран горячей воды в одном из пунктов разбора воды (целостная струя воды без пузырьков воздуха свидетельствует о полном заполнении водонагревателя водой),
- закрыть кран горячей воды,
- проверить герметичность в местах соединений,
- проверить работу клапана безопасности:
 - повернуть рычаг или открутить крышечку вправо или влево таким образом, чтобы произошел выпуск воды, если выпуск воды не произошел, значит клапан неисправен и дальнейшая эксплуатация водонагревателя невозможна
- подключить водонагреватель к электросети.

Рис.4 Регулировка температуры

- 11 – переключатель регулировки температуры
- 12 – лампочка, сигнализирующая нагрев

Лица с ограниченными физическими, психическими или умственными возможностями или не имеющие навыков и знаний, касающихся этого прибора, не должны эксплуатировать это устройство если не находятся под присмотром ответственных за их безопасность или не прошли инструктаж на тему обслуживания этого прибора.

Следует следить, чтобы дети не игрались с этим прибором.

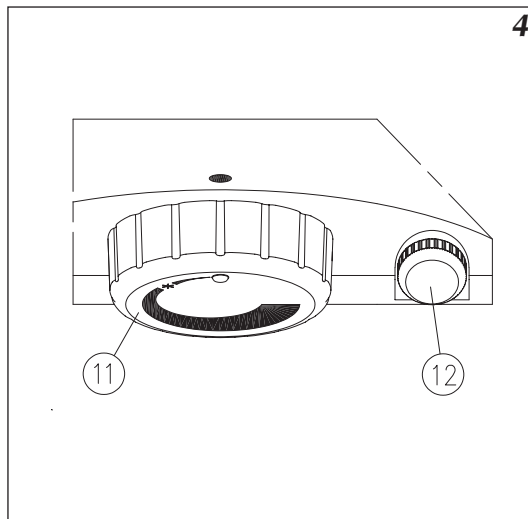
Регулировка температуры

Регулировка требуемой температуры осуществляется при помощи переключателя [11], находящегося на пластмассовом корпусе водонагревателя (рис.4).

Переключатель, установленный в левом крайнем положении (в положении указанном на рисунке, оборот против часовой стрелки) обозначает, что водонагреватель выключен. Установка температуры воды осуществляется переключателем от положения „☼” (~7°C плавно до максимальной величины (~77°C). Горящая лампочка нагрева [12] обозначает нагрев воды.

Если не работающий водонагреватель должен находиться в помещении, в котором температура падает ниже 0°C, следует выбрать один из двух вариантов:

1. водонагреватель должен быть подключен к электросети, переключатель в положении „☼”- водонагреватель автоматически поддерживает температуру воды на уровне ~7°C,
2. полный выпуск воды из водонагревателя



Нельзя использовать водонагреватель если есть подозрение, что клапан безопасности неисправен.

Рекомендации

Водонагреватель является безопасным и надежным в эксплуатации прибором при условии выполнения нижеследующих правил:

- Каждые 14 дней следует проверять работу клапана безопасности (см пункт Пуск),
- Один раз в год следует проверять магниевый анод.
- Периодически следует очищать бак от осадочных отложений. Частота очистки зависит от твердости воды.
- Для соблюдения гигиены необходимо периодически подогревать воду в бойлере до максимальной температуры.
- Каждые 18 месяцев заменять магниевый анод, который следует заказывать у производителя, сообщая тип водонагревателя, объем и год изготовления.
- О всех неправильностях в работе водонагревателя следует сообщать в сервисный центр.
- Капание воды на отводной трубке из клапана безопасности является нормальным явлением, не следует этому препятствовать, поскольку блокировка клапана может быть причиной аварии.
- Если в помещении, в котором находится водонагреватель, температура падает ниже 0°C, а водонагреватель не используется (выключен из электросети), следует слить воду из бойлера одним из двух способов:
 - снять клапан безопасности и слить воду через патрубок входа,
 - слить воду при помощи спускного крана, установленном на тройнике между клапаном безопасности и водонагревателем.

Вышеуказанные требования пользователь осуществляет своими силами и за свой счет, они не являются гарантийным обслуживанием

Неправильная работа водонагревателя

| № | Неисправность | Причина | Способ устранения неисправности |
|----|---|---|---|
| 1. | Водонагреватель не греет воду. Индикатор нагрева не горит. | Неисправность электросети. Неисправен термостат. Неисправен или выключен термический выключатель. | Проверить предохранители. Заменить термостат (сервис). Заменить или включить термический выключатель. |
| 2. | Водонагреватель не греет воду. Индикатор нагрева горит. | Неисправен ТЭН. | Заменить неисправный элемент (сервис). |
| 3. | Водонагреватель греет воду. Индикатор нагрева не горит. | Перегорела лампочка индикатора. | Заменить лампочку (сервис). |



электрические проточные
водонагреватели

электрические
отопительные котлы