
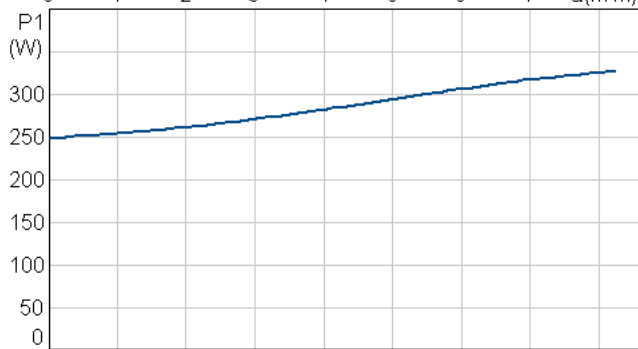
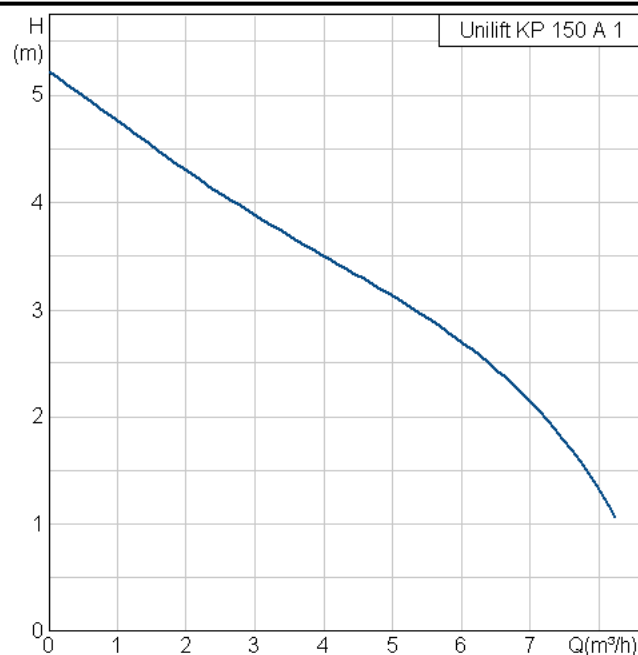


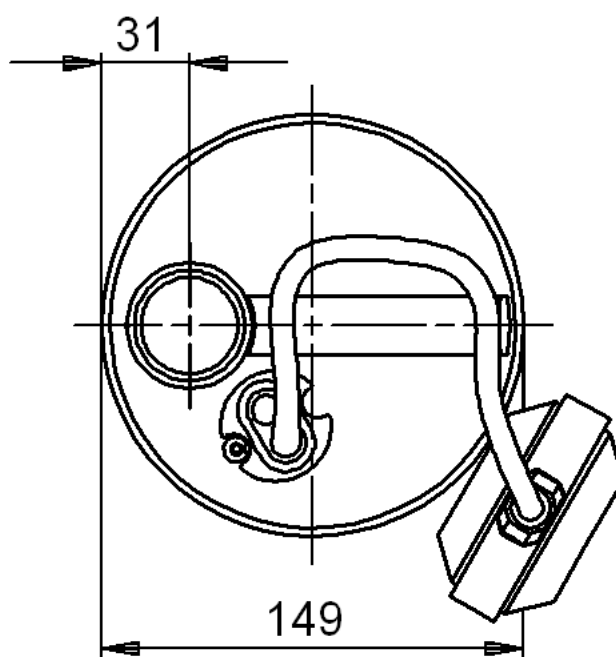
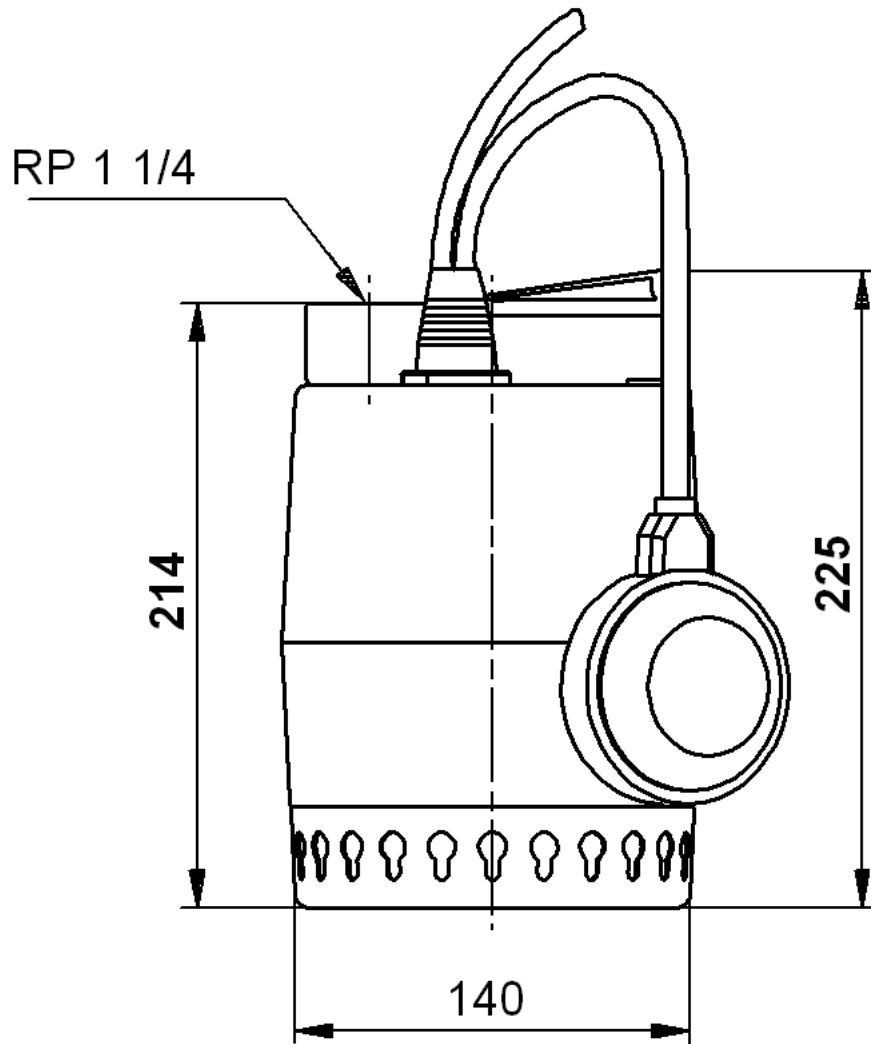
Pozīcija	Daudz.	Apraksts	Viena cena
	1	<p>Unilift KP 150 A 1</p>  <p>Uzmanību! Izstrādājuma attēls var atšķirties no faktiskā izstrādājuma izskata.</p> <p>Izstrādājuma Nr.: 011H1600 Iegremdējams drenāžas sūknis</p> <p>Vertikāls, vienpakāpes, nerūsošā tērauda iegremdējams sūknis ar vertikālu izvadkanālu un integrētu iegremdējamu 1fāzes/fāžu ekranētu motoru (izolācijas klase F) ar termisko pārslodzes aizsardzību.</p> <p>Sūknis ir aprīkots ar filtru iesūkšanas pusē un nešanas rokturi un ir apgādāts ar 3 m energoapgādes kabeli un pludiņslēdzi, kas nodrošina automātisku palaišanu un apturēšanu.</p> <p>Darbrats ir pusatvērts darbrats 10 mm brīvam kanālam, piemērots gruntsūdeņu, virszemes ūdeņu, lietusūdens un līdzīgu šķidrumu sūkņēšanai.</p> <p>Sūknim ir divkāršs vārpstas blīvējums, kas sastāv no diviem uzmavas blīvējumiem un ziedi starp tiem.</p> <p>Sūknim ir ārējais apvalks, kas nodrošina motora pastāvīgu dzesēšanu ar sūknējamo šķidrumu. Rotorā vārpsta strādā divos grafitā gultņos, kuriem nav vajadzīga tehniskā apkope un kurus dzesē sūknējamais šķidrums.</p> <p>Motors ir pildīts ar netoksisku motora šķidrumu.</p> <p>Liquid: Liquid temperature range: 0 .. 50 °C</p> <p>Technical: Maksimālais cietas vielas daļiņu izmērs: 10 mm Līknes pielaide: ISO 9906 Annex A</p> <p>Materials: Sūkņa korpus: Nerūsošais tērauds 1.4301 DIN W.-Nr. 304 AISI Sūkņrats: Nerūsošais tērauds 1.4031 DIN W.-Nr. 304 AISI</p> <p>Installation: Sūkņa izejas kanāls: Rp 1 1/4 Maksimālais uzstādīšanas dziļums: 10 m</p> <p>Electrical data: Ieejas jauda - P1: 300 W Tīkla frekvence: 50 Hz Nominālais spriegums: 1 x 220-230 V Nominālā strāva: 1.3 A Capacitor size - run: 8 µF/400 V Korpasa klase (IEC 34-5): IP68</p>	Cena pēc pieprasījuma

Pozīcija	Daudz.	Apraksts	Viena cena
		<p>Izolācijas klase (IEC 85): F</p> <p>Kabeļa garums: 3 m</p> <p>Kabeļzgaļņa tips: SCHUKO</p> <p>Others:</p> <p>Neto svars: 6.5 kg</p> <p>Bruto svars: 5.9 kg</p> <p>Pārsūkn. tilpums: 0.013 m³</p> <p>;</p>	

Apraksts	Vērtība
Product name:	Unilift KP 150 A 1
Product No:	011H1600
EAN number:	5700391115486
Technical:	
Maks. plūsma:	8.5 m ³ /h
Maks. sūkn. augstums:	5.5 m
Maksimālais cietas vielas daļiņu izmērs:	10 mm
Līknes pielaiide:	ISO 9906 Annex A
Modelis:	A
Materials:	
Sūkņa korpus:	Nerūsošais tērauds 1.4301 DIN W.-Nr. 304 AISI
Sūkņrats:	Nerūsošais tērauds 1.4031 DIN W.-Nr. 304 AISI
Installation:	
Sūkņa izejas kanāls:	Rp 1 1/4
Maksimālais uzstādīšanas dziļums:	10 m
Liquid:	
Liquid temperature range:	0 .. 50 °C
Electrical data:	
Ieejas jauda - P1:	300 W
Tīkla frekvence:	50 Hz
Nominālais spriegums:	1 x 220-230 V
Nominālā strāva:	1.3 A
Capacitor size - run:	8 µF/400 V
Korpasa klase (IEC 34-5):	IP68
Izolācijas klase (IEC 85):	F
Motora aizsardz.:	CONTACT
Termiskā aizsardz.:	internal
Kabeļa garums:	3 m
Kabeļuzgaļa tips:	SCHUKO
Controls:	
Līmeņrelejs:	float switch
Others:	
Neto svars:	6.5 kg
Bruto svars:	5.9 kg
Pārsūkn. tilpums:	0.013 m ³



011H1600 Unilift KP 150 A 1



Uzmanībul Visas mērvienības ir milimetros [mm], ja nav norādīts citādi.