

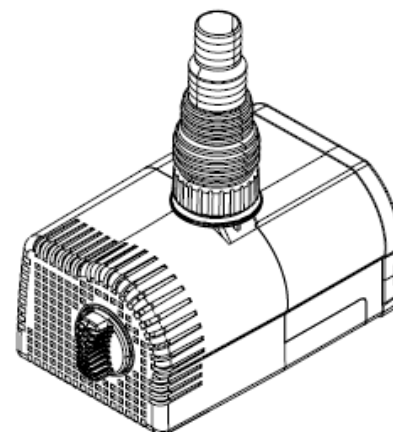
Aquarius Universal

600/1000/1500/2000

(iepriekšNeptun)

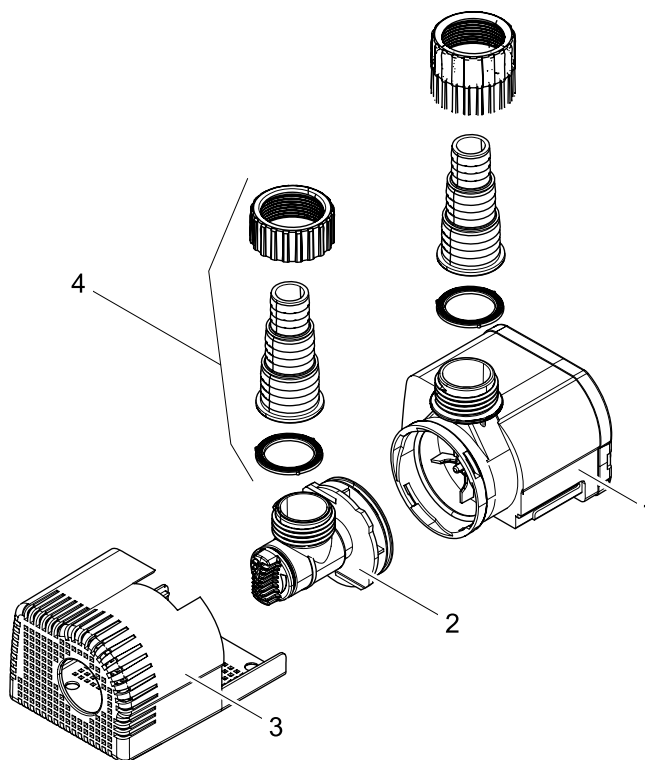
Oase
LIVING WATER

Ekspluatācijas instrukcija

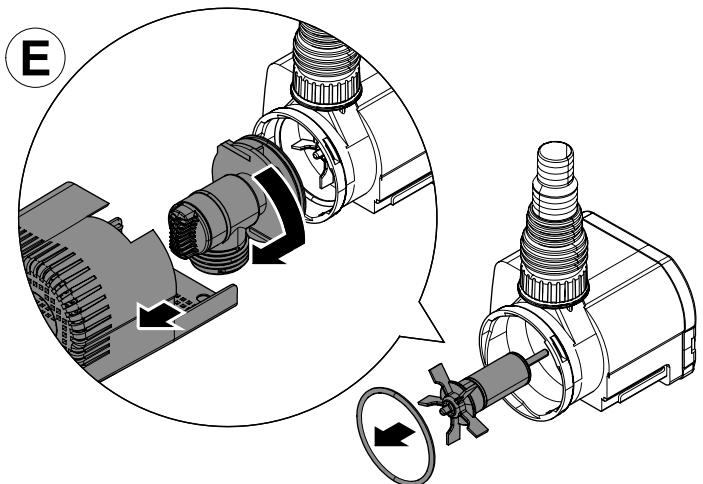
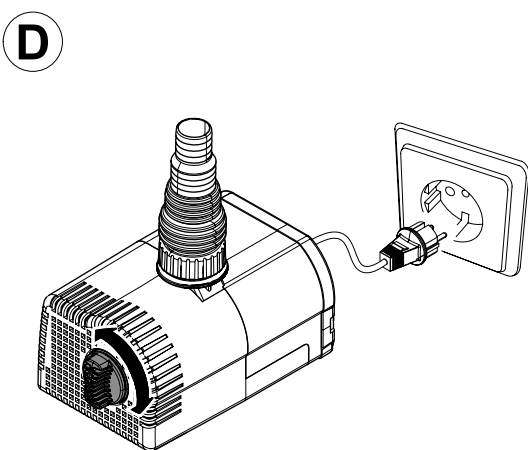
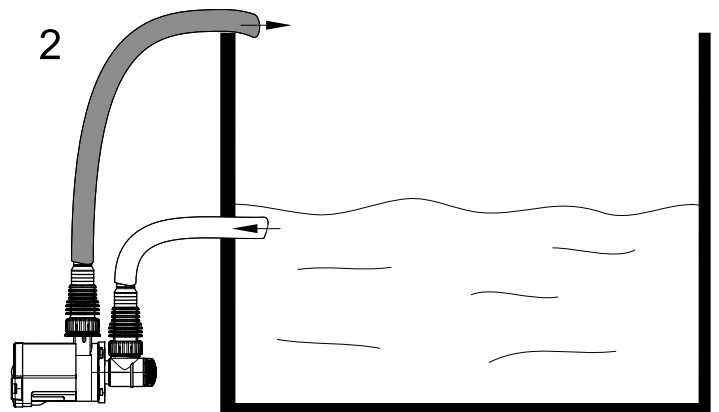
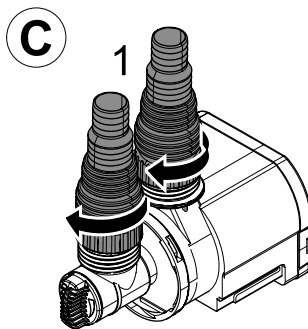
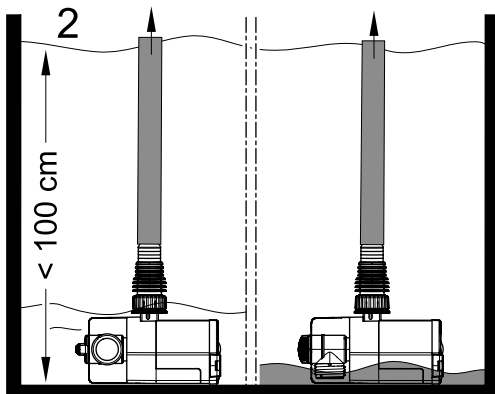
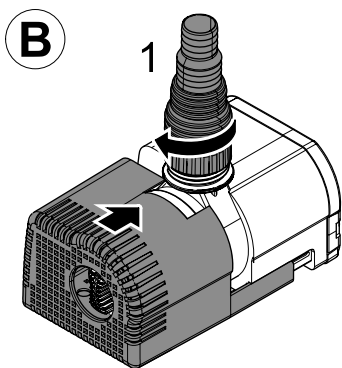
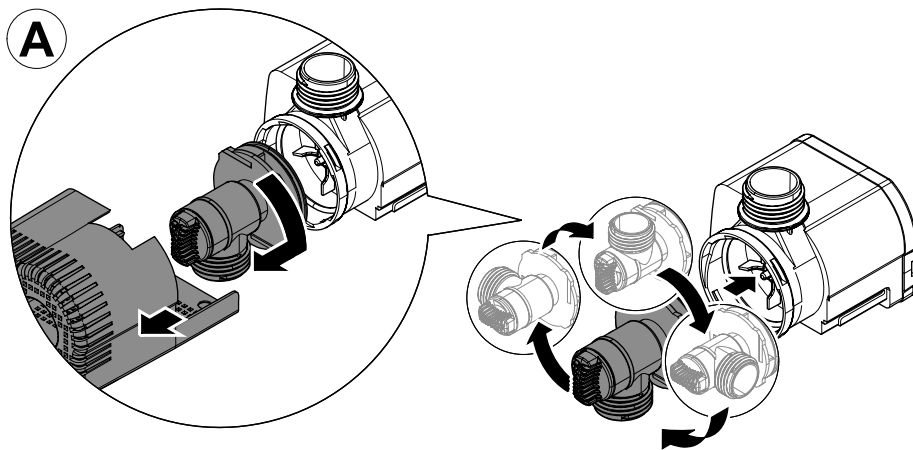


Iekārtas tehniskie rādītāji

Iekārta	Tips	Spriegums, frekvence	Jauda	Maksimālais ražīgums	Maksimālais spiediens	Maksimālais iegremdēšanas dziļums	Kabeļa garums
			W	l/h	m	m	m
Aquarius Universal	600	AC 230V, 50Hz	7W	600 l/h	1,2m	1	1,5 / 10
	1000		15W	1000 l/h	1,5m		3,0 / 10
	1500		18W	1500 l/h	1,8m		3,0 / 10
	2000		25W	2000 l/h	2,0m		3,0 / 10



1	2	3	4
Motora bloks	Plūsmas regulators / Uzsūkšanas mezgls	Filtra korpuss	Pakāpienveida šļūtenes adapteris



Norādījumi, kas attiecas uz instrukciju

Pirms uzsākat iekārtas ekspluatāciju, lūdzu izlasiet instrukciju un iepazīstieties ar iekārtu. Ievērojiet darba drošības instrukciju, lai veiktu pareizu un drošu iekārtas ekspluatāciju.

Ierīces izmantošana pēc nozīmes

Strūklaku sūkņi **Aquarius Universal 600, 1000, 1500 un 2000**, turpmāk tekstā saukti - iekārtas, izstrādāti vienīgi tīra ūdens sūkņēšanai, ārtelpu vai iekštelpu strūklaku, ūdens statuju darbināšanai, ūdens temperatūrai no +4°C līdz +35°C, ar darbība spriegumu 230V. Iekārtas ar 1,5 m vai 3 m garu kabeli lietojamas tikai iekštelpās. Iekārtas, kas aprīkotas ar 10m garu kabeli, drīkst lietot arī ārpus telpām.

Iekārtu izmantošana baseinos, vannās vai ūdenstilpnēs, kur atrodas cilvēki, nav pieļaujams!

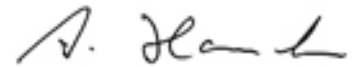
Nepareiza iekārtas ekspluatācija

Veicot neatbilstošu iekārtas ekspluatāciju, kā arī nepareizi apejoties ar iekārtu, tā var kļūt bīstama cilvēkiem. Ražotājs neuzņemas atbildību nepareizas ekspluatācijas gadījumā.

Ražotāja CE atbilstības deklarācija

Mēs apstiprinām atbilstību EC instrukcijām: EMC direktīva (89/336/EEC), kā arī zemsprieguma aprīkojuma instrukcija (73/23/EEC). Pielietojums saskaņots šādiem standartiem: EN 60335-1, EN 60335-2-41, EN 55014-2, EN 61000-3-2, EN 61000-3-3

Paraksts:



Drošības instrukcija

Firma **OASE** izgatavojusi iekārtu pēc jaunākajām tehnoloģijām un saskaņā ar drošības normām. Neskatoties uz to, ierīce var kļūt bīstama cilvēkiem, kā arī radīt materiālus zaudējumus, ja tā tiek izmantota neatbilstoši, vai nav ievēroti drošības tehnikas norādījumi.

Drošības apsvērumu dēļ, bērniem, jaunākiem par 16 gadiem, kā arī personām, kas nespēj novērtēt bīstamību vai nav iepazīstināti ar ekspluatācijas instrukciju, ierīci izmantot aizliegts!

Pieslēguma veikšana neatbilstoši instrukcijai un iekārtas izmantošana neatbilstoši ekspluatācijas noteikumiem var novest pie ūdens saskarsmes ar elektrību un izraisīt nopietnus veselības un dzīvības draudus. Ekspluatējiet iekārtu tikai tad, kad ūdenī neatrodas cilvēki! Pirms pieskaršanās ūdens virsmai, atvienojiet no strāvas padeves visas iekārtas, kas ievietotas ūdenī. Salīdziniet elektriskā tīkla datus ar datiem uz iekārtas informatīvās plāksnītes vai iepakojuma. Nodrošiniet, lai iekārtai būtu pieejamas strāvas padeves līnijas, kas aprīkotas ar strāvas noplūdes automātu ar jutību ne lielāku par 30mA. Ekspluatējiet iekārtu, pieslēdzot to strāvas kontaktligzdai, kas ir saslēgta atbilstoši standartiem. Strāvas kontaktdakšai un visām savienojuma vietām jābūt sausām! Savienojuma kabeli vēlams papildus aizsargāt, lai izslēgtu iespēju, ka tas tiek sabojāts. Izmantojiet tikai tādus kabelus, montāžas materiālus, adapterus, pagarinātājus un savienojuma vadus ar aizsarg kontaktu, kurus atļauts ekspluatēt ārpus telpām. Nepārnēsājiet un nevelciet ierīci aiz elektrokabeļa! Elektrokabeļa bojājumu vai korpusa bojājuma gadījumā iekārtu ekspluatēt aizliegts! Iekārtas strāvas kabeli nav iespējams nomainīt. Kabeļa bojājuma gadījumā iekārta ir jāutilizē. Dārza dīķu elektromontāžai jāatbilst visiem starptautiskajiem un valsts būvnormatīviem.

Nekad neatveriet iekārtas korpusu vai tam piederošās daļas, ja ekspluatācijas instrukcijā tas nav norādīts. Aizliegts veikt ierīces tehniskās izmaiņas. Atļauts izmantot tikai oriģinālo aprīkojumu un rezerves daļas. Remontu uzticēt tikai autorizētiem servisa centriem. Nekad nedarbiniet iekārtu bez ūdens padeves. Iekārtu drīkst izmantot tikai ūdens pārsūkņēšanai! Gadījumā, ja radušies jautājumi vai problēmas, jūsu drošības dēļ, vērsieties pie sertificēta elektriķa.

Elektriskais pieslēgums

Elektriskais pieslēgums jāveic saskaņā ar LBN un spēkā esošajiem tehniskajiem standartiem. Pieaiciniet sertificētu elektriķi iekārtas drošai un pareizai pieslēgšanai.

Uzstādīšana iegremdējot ūdenstilpnē (A, B)

Uzmanību! Bojājumu risks! Nepieļaut, lai iekārta iesūc gaisu vai darbojas „sausajā” režīmā. Pievienojiet uzsūkšanas mezglu (A). Sānu ieplūde: nodrošina maksimālu plūsmu, nogulumi no gultnes netiek uzsūkti. Ieplūde no apakšas: darbības laikā ieplūde iespējama līdz ūdens līmenim-5mm. Iekārta darbināma tikai kopā ar filtra korpusu. Nogrieziet pakāpienveida adapteri līdz nepieciešamajam šļūtenes diametram un uzskrūvējiet to izejas elementam (B1). Novietojiet iekārtu horizontāli uz balsta pēdas (B2).

Sausā uzstādīšana (A, C)

Uzmanību! Bojājumu risks! Nepieļaut, lai iekārta iesūc gaisu vai darbojas „sausajā” režīmā. Nepieslēgt iekārtu ūdensapgādes līnijai!

Pievienojiet uzsūkšanas mezglu (A). Iekārta darbināma bez filtru korpusa. Nogrieziet abus pakāpienveida adapterus līdz nepieciešamajam šļūtenes diametram un uzskrūvējiet tos attiecīgi ieplūdei un izplūdei (C1). Novietojiet iekārtu horizontāli uz balsta pēdas (C2). Lai novērstu gaisa iekļūšanu iekārtā, iekārtai un pievadšļūtenei vienmēr jābūt zemāk par ūdens līmeni (C2).

Ekspluatācija (D)

Uzmanību! Bīstami dzīvībai! Pirms pieduraties ūdens virsmai, atvienojiet iekārtu no strāvas padeves!

Ūdens plūsma regulējama ar plūsmas regulatoru. Iekārta ieslēdzas automātiski, kolīdz tā pievienota elektropadevei. Lai izslēgtu iekārtu, atvienojiet kabeli no kontaktligzdas.

Tīrīšana un apkope

Uzmanību! Pirms veikt tīrīšanas vai tehniskās apkopes darbus vienmēr atvienojiet kontaktdakšu no strāvas padeves!

Izvilkt iekārtu no ūdens, izjaukt un notīrīt visas detaļas ar mīkstu birsti zem tekoša ūdens. Pārbaudīt vai kāda no detaļām nav bojāta, vajadzības gadījumā veikt tās nomaiņu. Salikt iekārtu atpakaļ apgrieztā secībā kā izjaucāt.

Uzglabāšana/Ziemas režīms

Iekārta nav sala izturīga, pirms ziemas iestāšanās jāveic tās demontāža. Rūpīgi to iztīrīt un pārbaudīt vai kāda no detaļām nav bojāta. Uzglabāt to iegremdētu vai uzpildītu ar ūdeni nesalstošā vietā. **Kontaktdakša nedrīkst būt iemērcta ūdenī!**

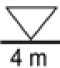


Utilizācija

Iekārta utilizējama saskaņā ar LBN, saistībā ar pastāvošo likumdošanu. Jautājiet savam pārdevējam.

Bojājumi

Bojājumi	Iemesli	Bojājumu novēršana
Iekārta nedarbojas	- Netiek nodrošināta strāvas padeve	- Pārbaudiet strāvas pieslēgumu
	- Nobloķēts rotors	- Iztīrīt
Nepietiekams strūklakas augstums	- Par daudz noslēgts plūsmas regulators	- Noregulēt plūsmas regulatoru
	- Piegružots filtra korpus vai rotors, aizsērējusi šļūtene	- Iztīrīt
	- Saspiesta šļūtene	- Iztaisnot šļūteni
	- Bojāta šļūtene	- Nomainīt šļūteni
	- Nodilis rotors	- Nomainīt rotoru
Iekārta izslēdzas pēc īsa brīža	- Nosprostots filtrs	- Iztīrīt filtru
	- Pārāk augsta ūdens temperatūra	- Ievērot maksimālo (+35°C) ūdens t°

Simboli uz iekārtas informatīvās plāksnītes

IP 68 	Iekārta aizsargāta no putekļu iekļūšanas. Iekārta iegremdējama ūdeni līdz 4 m
	Neizmest kopā ar mājsaimniecības atkritumiem
	Uzmanību! Uzmanīgi izlasiet lietošanas instrukciju

Rezerves daļu saraksts

Aquarius Universal				
Pos.	600	1000	1500	2000
1	23641	23641	23641	23641
2	26192	26193	26194	26195
3	26186	26187	26187	26189
4	26190	26191	26191	26191

