

90826 1" F - 90827 1" M

claber®

PROGRAMMĒJAMS ELEKTROMAGNĒTISKAIS VĀRSTS

Instrukcija latviešu valodā



Paldies, ka izvēlējāties šo produktu. Rūpīgi izlasiet instrukciju, pirms uzsākat iekārtas programmēšanu. Instrukcijas sadaļās soli pa soliem aprakstīta pareiza programmēšanas gaita.



- Atbilstības deklarācija

CLABER. S.P.A VIA Pontebbana 22-33080 – Fiume Veneto – Pordenone – Italy

Deklarējam, ka saskaņā ar mūsu atbildību produkti:

90826- Programmējams EM vārsts 1” ar iekšējo vītņi,

90827- Programmējams EM vārsts 1” ar ārējo vītņi

atbilst Eiropas savienības direktīvai 2004/108/CE saistībā ar standartiem

61000-6-1:2007 un 61000-6-3:2007.

Fiume Veneto 11/01/2010

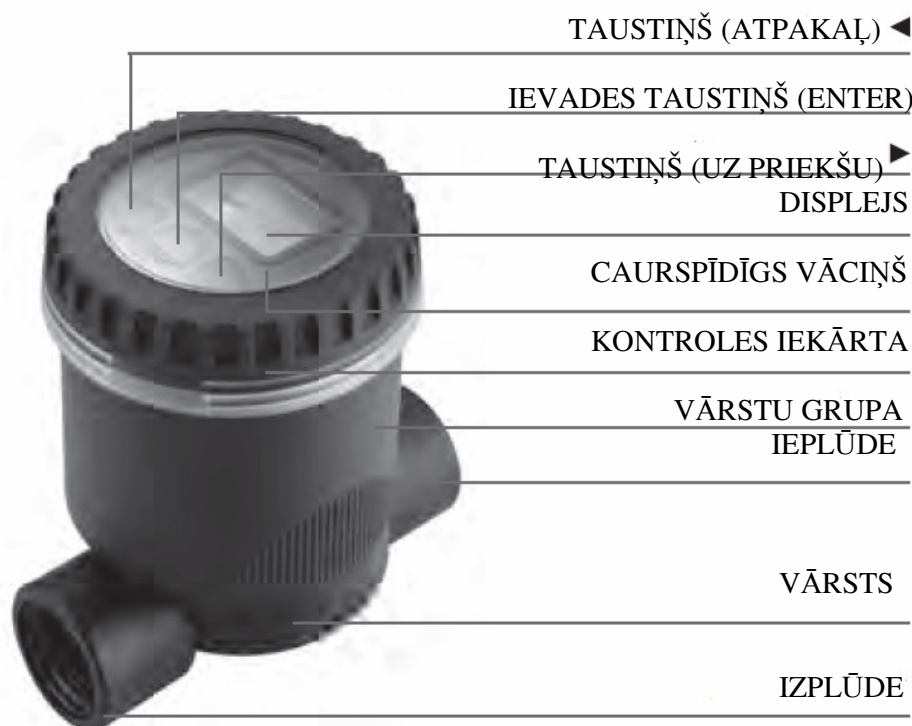
Sertifikācijas amatpersona

Dott. Marzona Federico

CE 2010

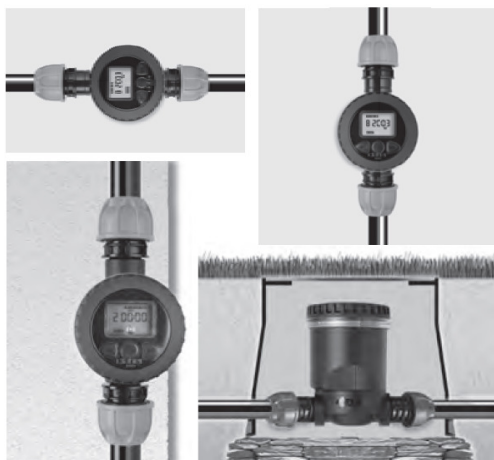
Atgādinājumi

1. Lietot tikai 9V alkaline tipa baterijas.
2. Nomainīt bateriju katras sezonas sākumā.
3. Periodiski pārbaudīt blīvējumu un bateriju korpusu.
4. Periodiski pārbaudīt bateriju un solenoīdu elektrisko savienojumu stingrību un drošību.
5. Vienmēr uzlikt vāka blīvējumu, lai nodrošinātu vārsta ūdens necaurlaidību.
6. Neļaut ūdenim sasalt vārsta iekšpusē. Sezonas beigās vienmēr ieteicams, atverot vārstu iztukšot sistēmu.
7. Neizmanto citu šķidrumu, izņemot ūdeni.



Uzstādīšana

Programmējamais EM vārsts ir pilnībā ūdens izturīgs un tas pakļaujas pilnīgai ūdens iegremdēšanai (IP 68). To var uzstādīt zem zemes virsējā līmeņa brīvi vai novietojot vārstu kastē gan horizontāli, gan vertikāli.



Uzmanību! Jānodrošina 100% ūdens izolācija. Kontroles iekārta precīzi jāievirza sliedē **1**. Caurspīdīgais vāciņš pilnībā uzskrūvējams virsū, ievietojot blīvi tai domātajā vietā **2**.



Bateriju ievietošana

1. Atskrūvēt caurspīdīgo vāciņu **1**.
2. Izņemt kontroles iekārtu **2**.
3. Atskrūvēt bateriju korpusu **3** un pievienot bateriju, pārbaudīt polaritāti **4**.
4. Ievietot bateriju korpusā **5**.
5. Uzskrūvēt vāciņu, pārbaudīt blīves novietojumu.
6. Ievietot atpakaļ kontroles iekārtu.

Uzmanību! Izmantot tikai 9V bateriju.



Bateriju uzlādes statuss

Displejā parādās bateriju uzlādes statuss.

Bateriju uzlādes indikators				
Uzlādes statuss	Baterija pilnībā uzlādēta	Baterija daļēji uzlādēta	Zems uzlādes statuss, jāmaina	Baterija tukša, nepieciešams nomainīt

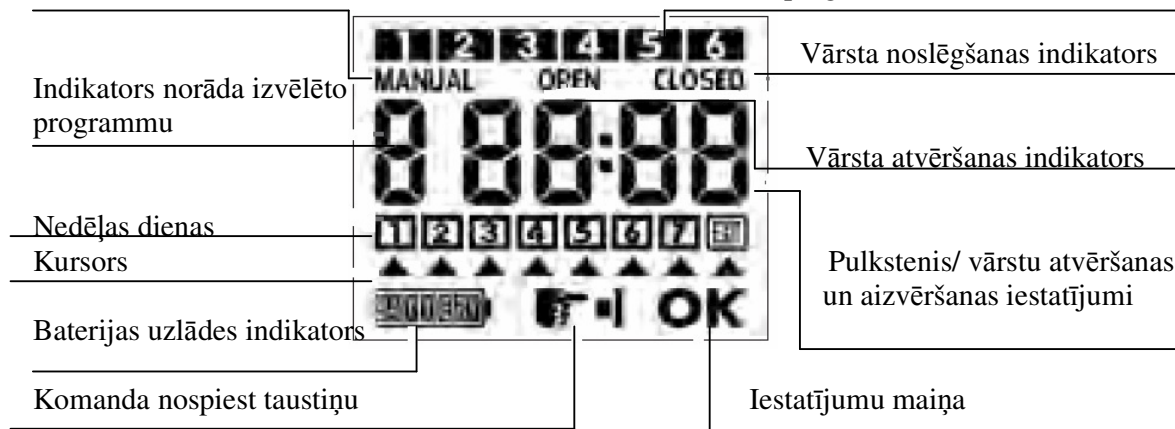
Piezīmes:

- Viena baterija pietiek vienai laistīšanas sezonai, pieņemot, ka vidēji tiek uzstādīti 6 laistīšanas cikli dienā.
- Brīdī, kad baterija izlādējas, baterijas uzlādes indikators sāk mirgot un taimeris automātiski pārtrauc laistīšanas procesu, noslēdzot EM vārstu.
- Lai programmēšanas dati netiktu izdzēsti, baterijas nomaiņa jāveic 30 sekunžu laikā. Pēc bateriju nomaiņas pārbaudīt pulksteni, nepieciešamības gadījumā veikt pareiza pulksteņa uzstādīšanu.
- Vienmēr izņemt bateriju, ja iekārta netiks izmantota ilgāku laiku.
- Nodot izlietotās baterijas atbilstošos pieņemšanas punktus.

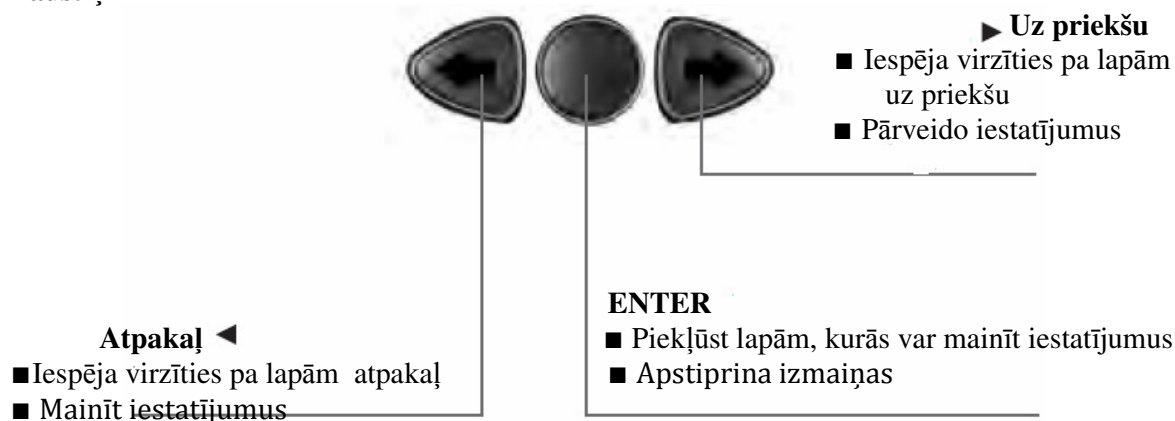
Displejs- Taustiņi

Manuālais režīms

Ikdienas programmēšana (no 1 līdz 6)




Taustiņi



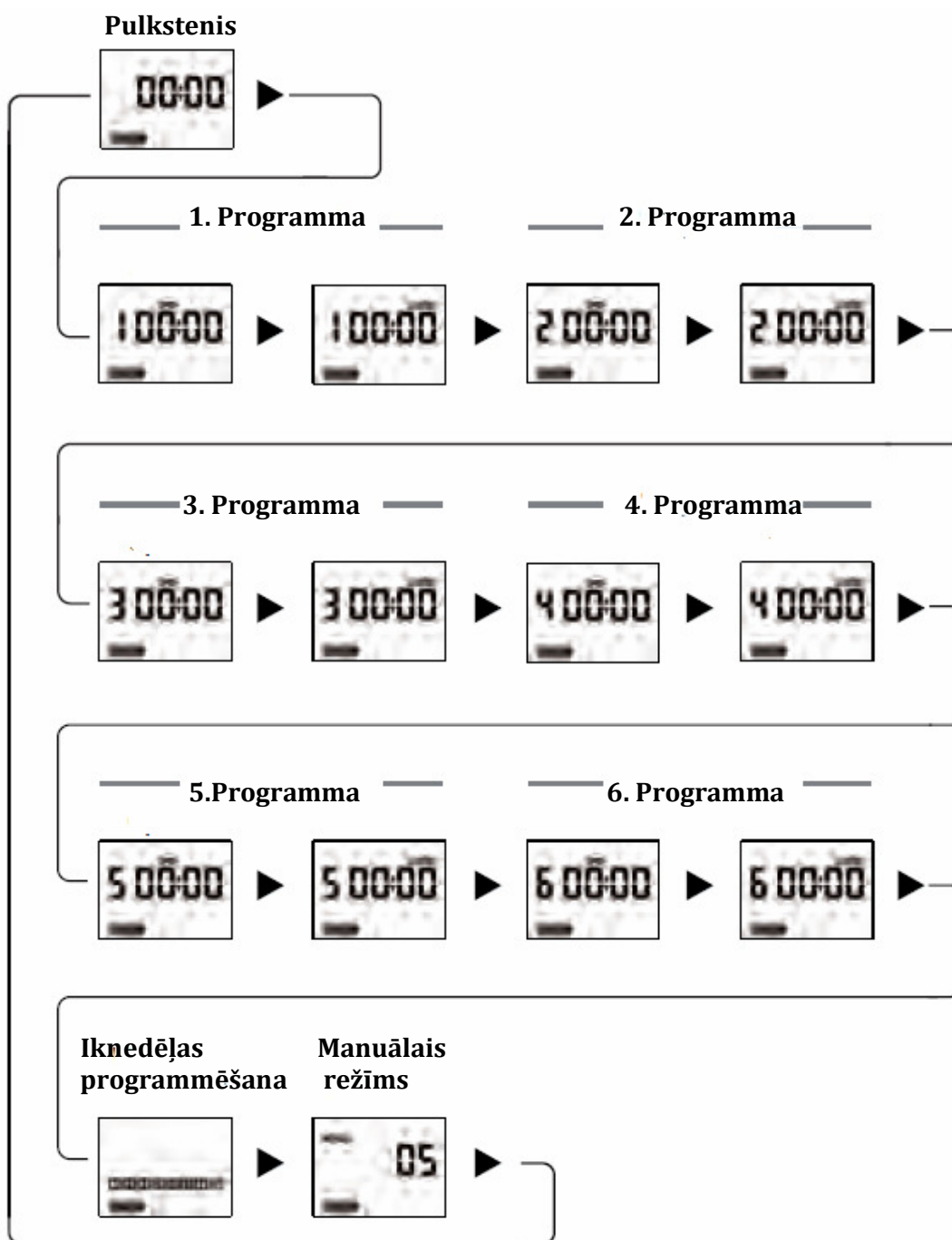
Programmēšana

Iespēja uzstādīt līdz 6 laistīšanas cikliem dienā, kas sastāv no vārstu atvēršanas un aizvēršanas posmiem. Programmēšana tiek administrēta lapās, kā norādīts zemāk:

- Pulkstenis (pirmā lapa)
- Laistīšanas ciklu programmēšana (no 1 līdz 6)
- Iknedēļas programmēšana
- Manuālā operācija

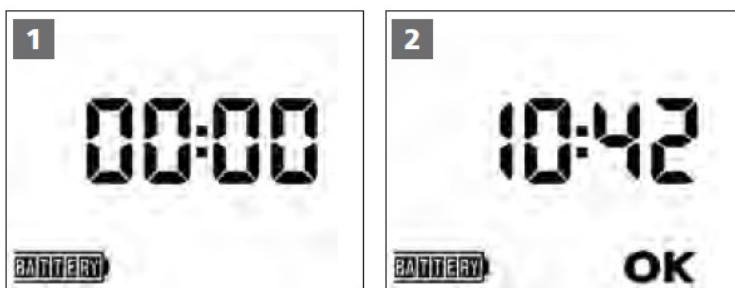
Dažādās programmēšanas lapas var aplūkot piespiežot taustiņu ► vairākas reizes pēc kārtas (vai ◀, lai virzītos atpakaļ). Kad izvēlētā programmēšanas lapa ir atrasta, nospiež **ENTER** un pārveidotu iestatījumus (displejā parādās simbols **OK**). No šī brīža iestatījumus var mainīt izmantojot taustiņus ◀ un ►. Simbols  dos komandu nospiež taustiņu. Nospiež **ENTER** atkārtoti, lai saglabātu veiktās izmaiņas.

Programmēšana



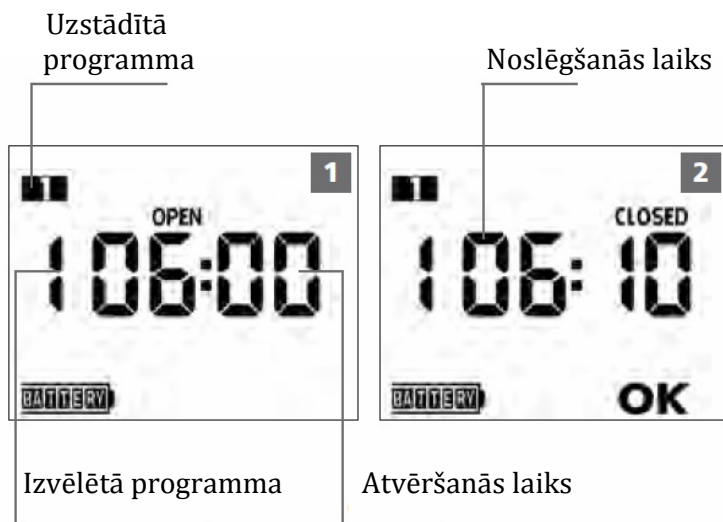
Pulksteņa uzstādīšana

1. Izvēlēties lapu, kurā uzstāda pareizu pulksteni **1**.
2. Nospieš **ENTER**.
3. Izmantojot taustiņus ◀ un ▶, lai iestatītu pareizu laiku **2**.
4. Nospieš **ENTER**.



Laistīšanas ciklu programmēšana

1. Atvērt pirmo lapu un izvēlēties 1. programmu (OPEN).
2. Nospiež **ENTER**.
3. Izmantojot taustiņus ◀ un ▶ uzstādīt vārsta atvēršanas laiku.
4. Nospiež **ENTER**. **1**
5. Nospiež ▶.
6. Nospiež **ENTER**.
7. Izmantojot taustiņus ◀ un ▶ uzstādīt vārsta aizvēršanas laiku **2**.
8. Nospiež **ENTER**.



Uzmanību! Pārējās programmas uzstāda, atkārtojot iepriekšējās darba gaitu. Programmas var uzstādīt tikai skaitliskā un hronoloģiskā secībā. Programmu darbības laiki nedrīkst pārklāties.

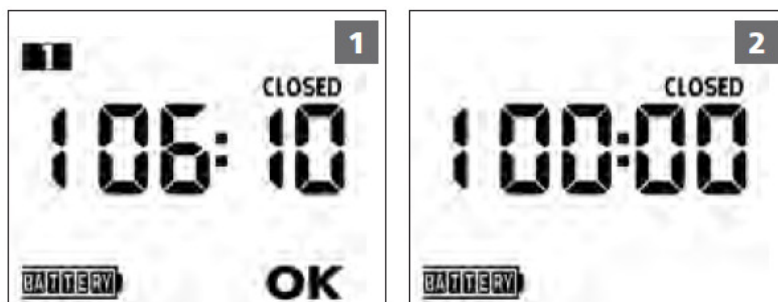
Piemēram:

1. programma – 06:00 (Atveras), 06:10 (Aizveras)
2. programma – 08:00 (Atveras), 08:30 (Aizveras)
3. programma – 20:00 (Atveras), 20:15 (Aizveras)

Programmu dzēšana

1. Izvēlas Aizvēršanas lapu (CLOSED) programmai, kuru vēlas izdzēst.
2. Nospiež **ENTER**. **1**

3. Vienlaicīgi nospiež taustiņus ◀ un ▶ **2**.

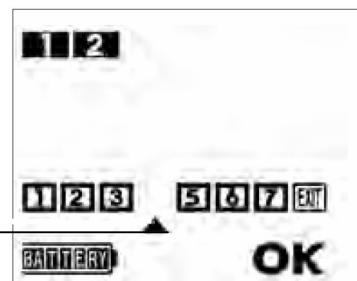


Iknedēļas programmēšana

Piezīmes: pēc vienas vai vairāku ikdienas programmu uzstādīšanas pirmo reizi, cipars norāda esošo nedēļas dienu un tiek parādīts **Pulksteņa lapā**. Piemēram, ja esošā diena ir Pirmdiena, tad cipars 1- norāda pirmdienu, 2- otrdienu, 3- trešdienu utt.

Iknedēļas programmēšanā iespējams laistīšanas programmas deaktivizēt vai aktivizēt vienu vai vairākas dienas nedēļā.

1. Izvēlēties **Iknedēļas programmēšanas** lapu.
2. Nospieš **ENTER**.
3. Novietojiet **kursoru** uz attiecīgās nedēļas dienas, ko vēlaties mainīt.
4. Nospieš **ENTER**, lai attiecīgo dienu no laistīšanas cikla izņemtu (attiecīgais cipars displejā pazūd). Tieši tādā pat veidā to var atjaunot.
5. Lai izietu no uzstādījumiem, kursoru novirzīt Uz **EXIT** un nospieš **ENTER**.



Manuālais režīms

1. Izvēlēties manuālo lapu. **1**
2. Nospieš **ENTER** **2**
3. Nospieš taustiņu ◀, lai atvērtu vai taustiņu ▶, lai aizvērtu vārstu.
4. Pēc tam nospieš **ENTER**, lai izietu no manuālā režīma un atgrieztos galvenajā izvēlnē.

Piezīmes: ja laistīšanas cikls netiek pārtraukts manuāli, vārsts aizvērsies automātiski pēc 5 minūtēm. Displejā parādīsies laiks, kāds palicis līdz laistīšanas beigām. **3**



Atlikušais laistīšanas laiks

Displeja informācija

Informācija, kas attēlota pulksteņa lapā

Uzstādītā programma (laistīšanas brīdī mirgojošs simbols)

	Pulkstenis
	Nedēļas diena (šajā gadījumā tā ir 5. diena, skaitot no 1.dienas programmas)
	Baterijas uzlādes statuss

Tehniskā specifikācija

- Programmējams EM vārsts 9V CD
- 6 ikdienas programmas
- Laistīšanas cikls no 1 minūtes līdz 23 stundām un 59 minūtēm
- Iknedēļas programmēšana
- Manuālais režīms
- Darba temperatūra no +5°C līdz +70°C
- Darba spiediens no 0.5 bar līdz 12 bar
- Plūsmas ražība no 4.6 līdz 96 l/min
- Ieplūdes vītne 1" (ārējā / iekšējā) un izplūdes vītne 1" (ārējā / iekšējā)(atkarībā no modeļa)
- IP 68 aizsardzības klase

Utilizācija



Ja šāds simbols parādās uz kāda no produktiem, tas nozīmē, ka attiecīgais produkts nav klasificējams kā standarta sadzīves atkritums, bet klasificējams kā tāds, kas jānodod speciālos pieņemšanas punktus.

Parūpējaties, lai šādi atkritumi tiktu likvidēti pareizā veidā, kas palīdzēs izvairīties no apkārtējās vides piesārņošanas.

Sīkāku informāciju par pieņemšanas punktiem iespējams uzzināt pašvaldībā, vietējo atkritumu savākšanas punktos vai pie izplatītājiem, kur prece iegādāta.