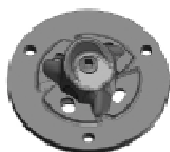


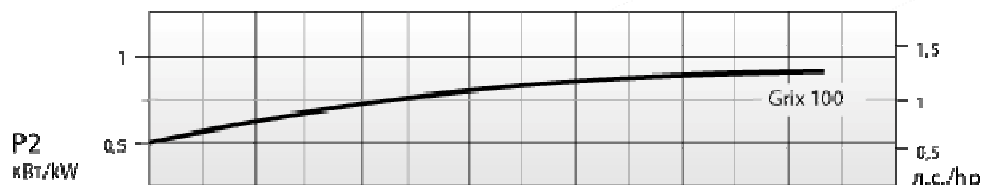
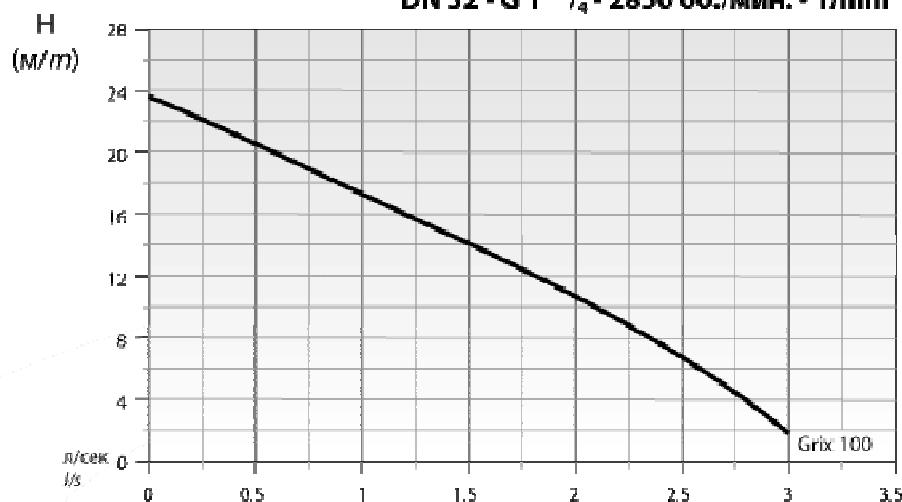
Grix 100



Рабочее колесо - Impeller
С ИЗМЕЛЬЧИТЕЛЕМ
GRINDER



DN 32 - G 1" 1/4 - 2850 об./мин. - 1/min



■ Приложения

Погружной насос-измельчитель с высоким напором. Для перекачки бытовой грязной воды, воды со взвешенными частицами, фекальных вод.

■ Двигатель

Асинхронный 2-полюсный двигатель с короткозамкнутым ротором с беличьей клеткой.
Изоляция статора: класс F = 155°C
Степень защиты: IP 68

■ Уплотнения

Уплотнение со стороны двигателя: манжетное уплотнение
Уплотнение со стороны рабочего колеса: карбид кремния + витон Ø14

■ Директивы, Стандарты, Допуски

Рабочие кривые по стандарту ISO 9906 уровень 2

■ Applications

Submersible electric motor pump for high head operations provided with grinder. For pumping of domestic dirty waters, waters with solids and excrements.

■ Motor

Asynchronous electric 2 poles motor with squirrel-cage rotor.
Stator insulation: F = 155 °C
Protection class: IP 68

■ Seals

Seal type applied to the motor side: Lip seal
Seal type applied to the wet end side:
Silicon-Carbide+Viton Ø14

■ Directives, Norms, Tolerances

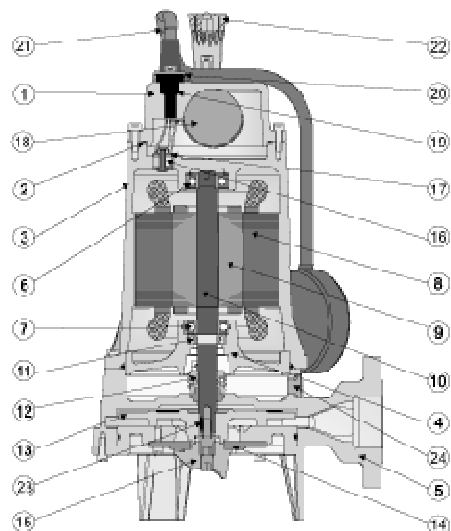
Curves as per ISO 9906, Grade 2

Технические данные - Specifications

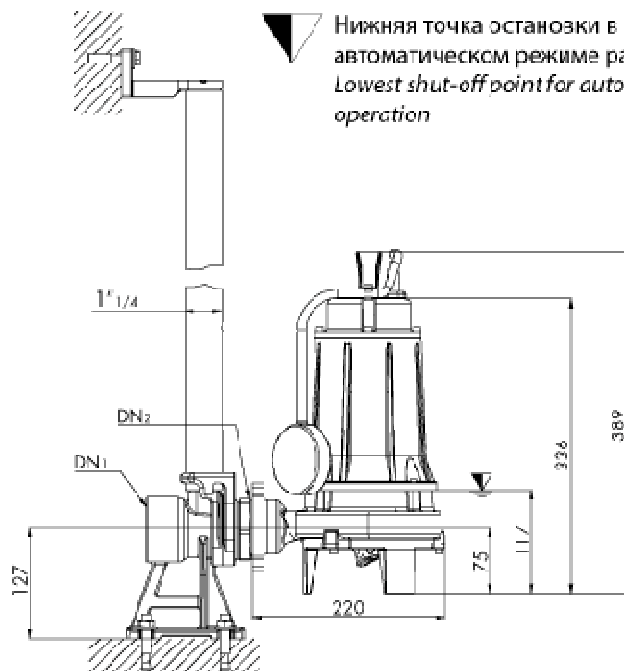
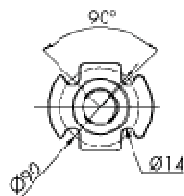
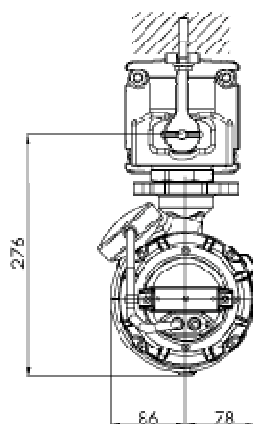
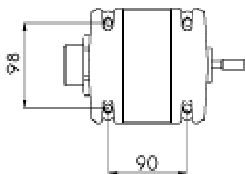
Тип - Type	Q	л/с - l/s	0,25	0,5	1	1,5	2	2,25	2,5	2,75	3
		л³/мин - l³/m	15	30	60	90	120	135	150	165	180
		м³/ч - m³/h	0,9	1,8	3,6	5,4	7,2	8,1	9,0	10,0	10,8
GRIX 100 M/T	H m/m		22	20,2	17	14	11	9	7	4,5	2

Тип - Type	Выход Delivery	кВт - kW		Л.с. Hp	Вращ. R.p.m. об./мин. 1/min	Полосы Poles	Гц Hz	А		
		P1	P2					однофаз. - 1 ~		трехфаз. 3 ~
								230 В/В	мкФ / µf	
GRIX 100 M/T	DN32 - G 1" 1/4	1,2	0,9	1,2	2850	2	50	5	25	

Grix 100



Описание Description	Материалы Materials
1 Крышка двигателя - Motor cover	Чугун G20 - Castiron G20
2 Уплотнительное кольцо - C' Ring	Нитрил-резина - Nitrile rubber
3 Корпус двигателя - Motor casing	
4 Промежуточный фланец - Intermediate flange	Чугун G20 - Castiron G20
5 Корпус насоса - Pump casing	
6 Верхний подшипник - Upper ball bearing	
7 Нижний подшипник - Lower ball bearing	
8 Статор - Stator	
9 Ротор - Rotor	
10 Вал двигателя - Motor shaft	Нержавеющая сталь AISI 420 - Stainless steel AISI 420
11 Манжетное уплотнение - Lip seal	нитрил-резина - Nitrile rubber
12 Нижнее мех. уплотнение - Lower mech. seal	Карбид кремния + вольфрам - Silicon carbide + tungsten
13 Рабочее колесо - Impeller	Чугун G20 - Castiron G20
14 Измельчитель - неподвижная часть - Fixed cutting part	
15 Измельчитель - вращающаяся часть - Rotating cutting part	Сталь Inox AISI 440C - stainless steel AISI 440C
16 Устройство для изоляции и прохода кабеля Separator cable entry gland	Нитрил-резина - Nitrile rubber
17 Шайба для прохода кабеля - Washer cable entry gland	Нейлон - Nylon
18 Конденсатор - Capacitor	
19 Устройство для прохода кабеля - Cable Grommet	Нитрил-резина - Nitrile rubber
20 Прижим для кабеля - Cable clamp	Нержавеющая сталь AISI 416 - Stainless steel AISI 416
21 Кабель питания - Net supply cable	HD7RN8F
22 Ручка - Handle	Нейлон - Nylon
23 Шпонка - Key	Нержавеющая сталь AISI 304 - Stainless steel AISI 304
24 Пробка для масла - Oil Plug	Нержавеющая сталь AISI 416 - Stainless steel AISI 416
Крепежные винты - Bolts	Нержавеющая сталь AISI 304 - Stainless steel AISI 304



Нижняя точка останова в автоматическом режиме работы
Lowest shut-off point for automatic operation

Тип - TYPE	DN ₂	DN ₃	КАБЕЛЬ - CABLE	ОПЦИИ	УПЛОТНЕНИЯ - SEALS	ПОДШИПНИКИ - BEARINGS				
GRIX 100 M/T	DNB2 G 1 1/4	2"	1 фаза 230 В - 1-230 V (1) 3x1 Ø 9 Панель управ. Control panel	3 фазы 400 В - 3-400 V (1) 4x1 Ø 10 глуб. выводы with free terminals	M - MT 10		Тип: Easy E1.1 Type: Easy E1.1			
								ВЕРХН./UPPER SC 15-24-5	НИЖН./LOWER M0152/14 G1-F1	ВЕРХН./UPPER 6201 22

Тип - TYPE	X	Y	Z	Kr - Kg
GRIX 100 M/T	270	450	230	20

© 2011 DRENO PUMP S.p.A. Tutti i diritti sono riservati. È vietata espressamente la ristampa o l'uso non autorizzato senza permesso scritto dalla DRENO PUMP S.p.A.
DRENO PUMP S.p.A. - Via S. Felice 10 - 20090 Sesto San Giovanni (MI) - Italy
Tel: +39 02 87413155 - Fax: +39 02 87413156

Doc Rev.0
Date 15/03/11