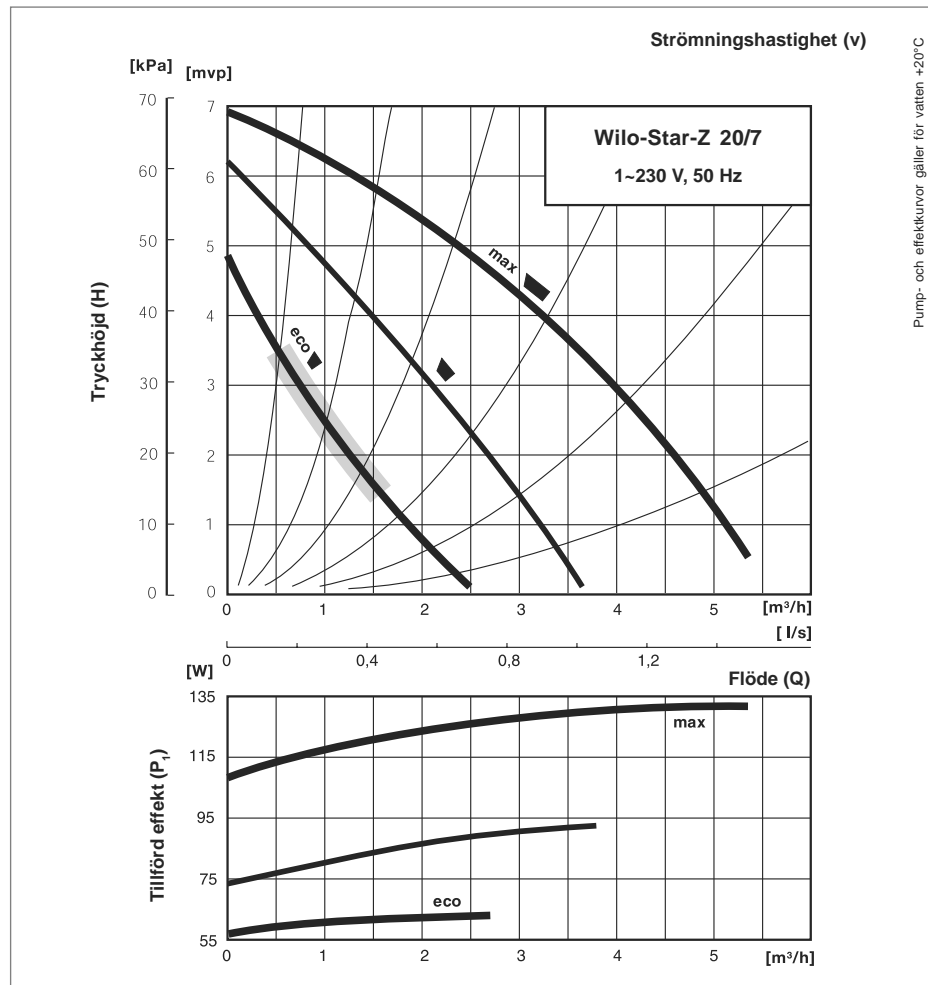


Wilo-Star-Z 20/7

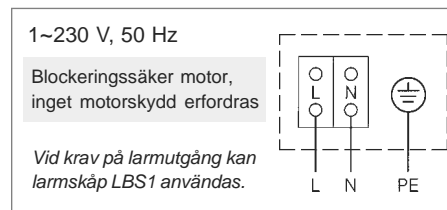
Dimensioneringsdiagram



Tillbehör

	Art.nr.	RSK nr.
Lödkoppling 22 mm (G 1 1/4" x 22 Cu)	6228290	580 59 25
Lödkoppling 28mm (G 1 1/4" x 28 Cu)	6254700	580 59 38
Avst.ventil 22 mm (G 1 1/4" x 22 Cu)	6234520	580 59 27
Larmskåp LBS1	6252330	600 57 78
Kopplingsur 24 tim	111864398	580 59 19

Kopplingschema



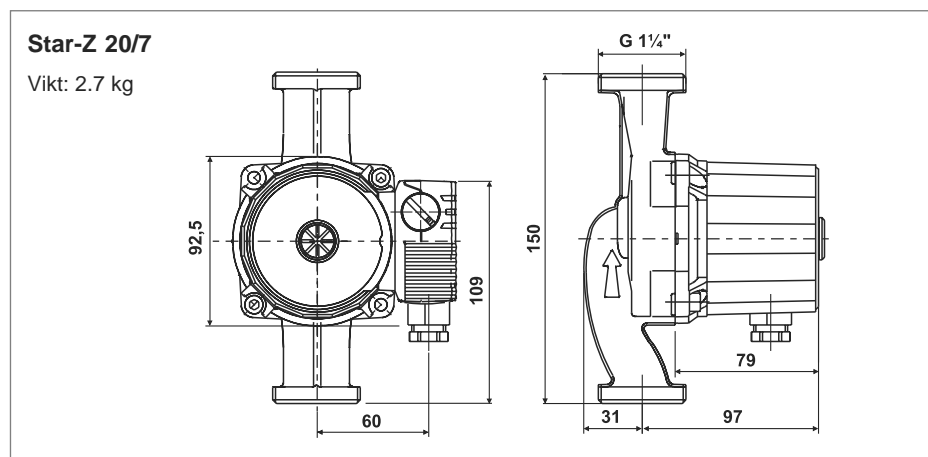
Montering

Monteras frihängande i ledning, horisontell motoraxel.

Översikt - pumpdata

Varvtal	1850-2450 rpm
Motor med tre hastigheter	
Pumphusanslutning	G 1 1/4"
Mediatemp min - max	
- tappvarmvatten	+20°C - +95°C
- värmevatten	-10°C - +110°C
Omgivningstemp max	+40°C
Max driftryck	10 bar

Mått, vikt, artikel- och RSK-nummer



Motordata

Typ	Effekt Avg. P ₂ max (W)	Hastighet / varvtal (rpm)	Effekt tillf. P ₁ max (W)	Märkström 1~230 V (A)	Konden-sator (µF/VDB)	Kabel-genomföring
Star-Z 20/7	60	max ■ 2450	132	0.58	3.5/400	PG 11
	30	■ 2250	92	0.42		
	16	eco ■ 1850	62	0.30		