



Datu lapa

Hidrauliskie parametri

Maksimālais darba spiediens P_N	10 bar
Sūkņēšanas augstums, maks. H_{Qmin}	1,0 m
Sūkņēšanas plūsma, maks. Q_{max}	0,4 m ³ /h
Min. šķidrums temperatūra T_{min}	2 °C
Maks. šķidrums temperatūra T_{max}	95 °C
Apkārtējā gaisa temperatūra, min. T_{min}	2 °C
Maks. apkārtējā gaisa temperatūra T_{max}	40 °C
Maks. pieļaujamā kopējā cietība dzeramā ūdens cirkulācijas sistēmās	3,57 mmol/l (20 °dH)

Motoru parametri

Elektrotīkla pieslēgums	1~230 V, 50 Hz
Nominālā jauda P_2	5 W
Nominālā strāva I_N	0,05 A
Apgriezienu skaits, maks. n_{max}	3000 1/min
Elektrības patēriņš (min.) $P_{1 min}$	3 W
Elektrības patēriņš $P_{1 max}$	5 W
Traucējumu emisija	EN 61000-6-3
Traucējumnoturība	EN 61000-6-2
Motora aizsardzības pakāpe	IP42
Aizsardzības klase	F
Kabeļu skrūvsavienojums	1 x PG11
Motora aizsardzība	nē

Materiāli

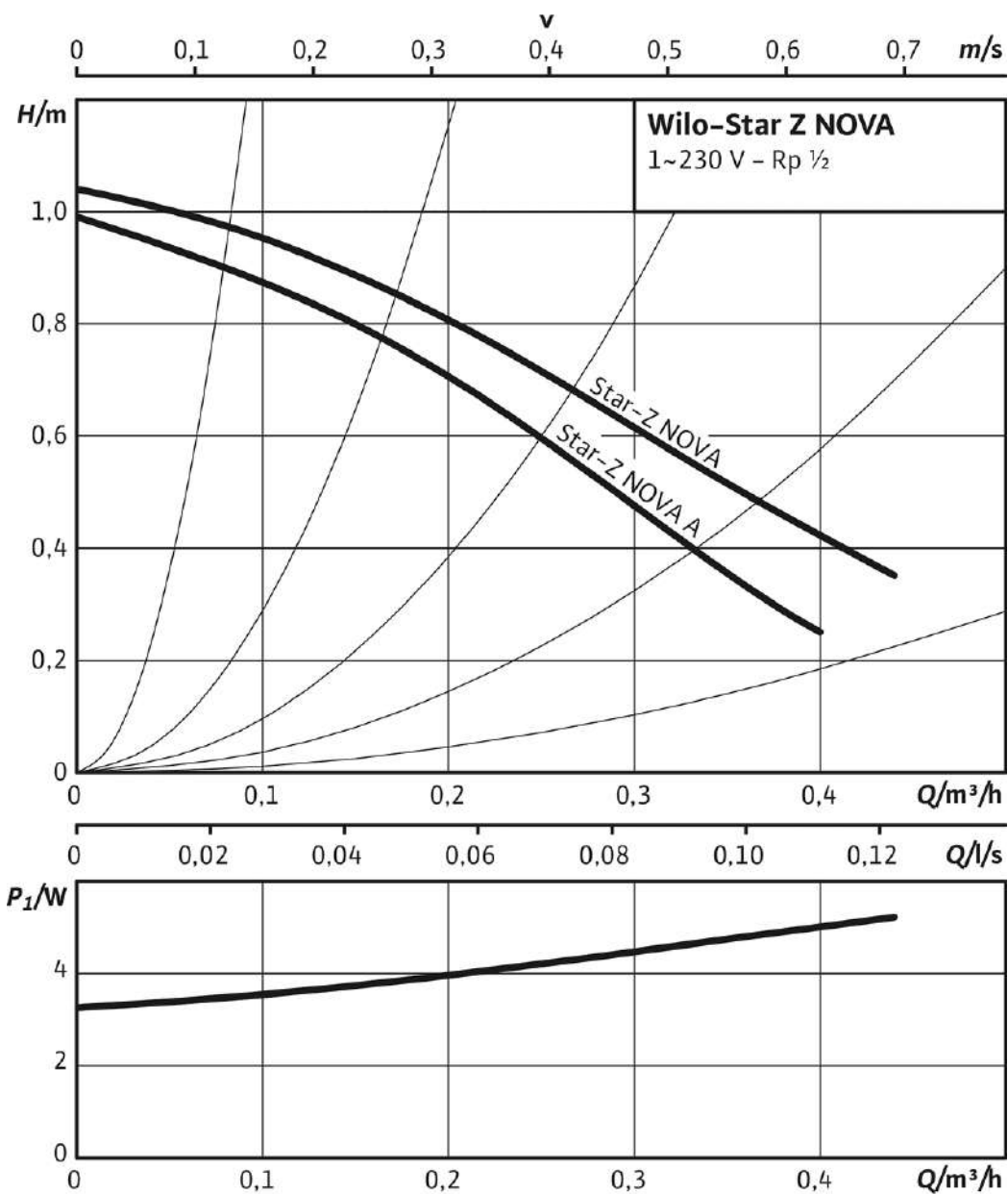
Sūkņa korpus	misiņš, CW617N
Darba rats	PPE/PS-GF30
Vārpsta	keramika
Gultņa materiāls	Ogles, ar mākslīgajiem sveķiem impregnēti

Montāžas izmēri

Vītne	G 1
Iesūkņēšanas puses caurules pieslēgums	G 1
Spiediena puses caurules pieslēgums	G 1
Konstrukcijas garums l_0	138 mm

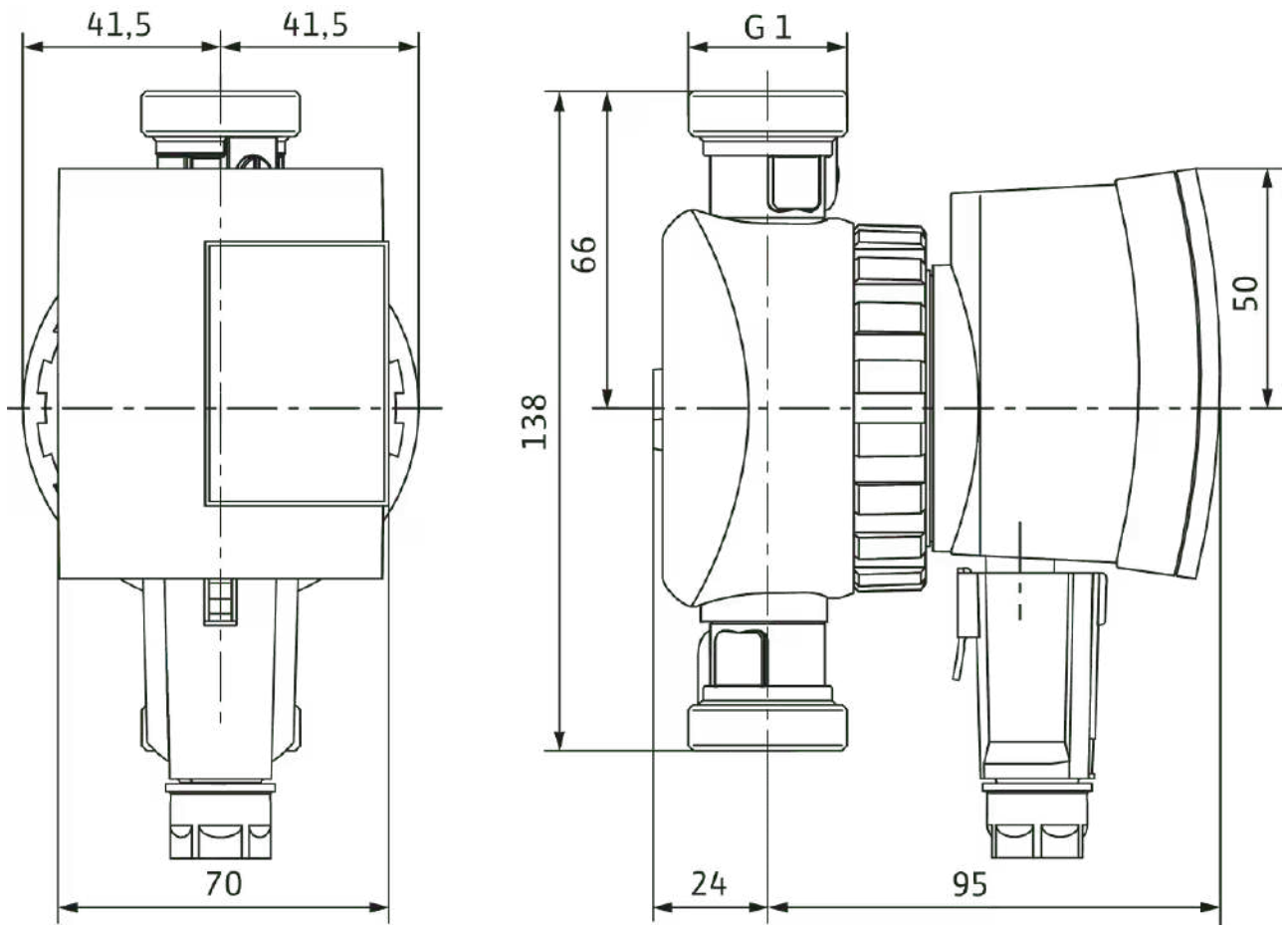
Raksturliķnes

Wilo-Star-Z NOVA (ROW)

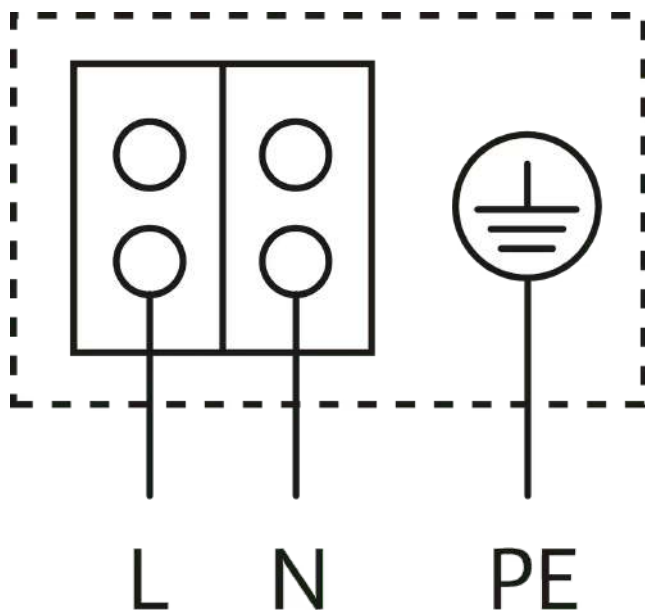


Izmēri un rasējumi

Star Z-NOVA



Elektriskā shēma



Motors ar aizsardzību pret bloķējošo strāvu

Maiņstrāvas motors (EM) 2 polu - 1~230 V, 50 Hz

Pasūtīšanas informācija

Izstrādājuma dati

Ražotājs	Wilo
Izstrādājuma nosaukums	Star-Z NOVA A
Artikula numurs	4132761
EAN skaitlis	4048482094168
Krāsa	Zaļš
Minimālais pasūtījuma daudzums	1
Pieejamība tirgū	2010-03-01

Iepakojums

Iepakojuma veids	Kartons
Iepakojuma īpašība	Tirdzniecības iepakojums
Skaits uz paletes	320
Skaits vienā slānī	40

Izmēri un svāri

Garums ar iepakojumu	134 mm
Garums <i>L</i>	119 mm
Augstums ar iepakojumu	117 mm
Augstums <i>H</i>	83 mm
Platums ar iepakojumu	158 mm
Platums <i>W</i>	138 mm
Bruto svārs apm. <i>m</i>	1,1 kg
Neto svārs apm. <i>m</i>	1 kg

Piedāvājuma teksts

Šis cirkulācijas sūknis ir piemērots tikai dzeramajam ūdenim.

Karstā dzeramā ūdens cirkulācijas sūknis Wilo-Star-Z NOVA (slāpā rotora modelis) vienģimenes mājai.

Sūknis paredzēts uzstādīšanai cauruļvadā, pret bloķejošo strāvu noturīgs sinhronais motors ar augstu palaišanas griezes momentu.

Ekspluatācijas dati

Maks. šķidruma temperatūra T_{max}	95 °C
Min. šķidruma temperatūra T_{min}	2 °C
Apkārtējā gaisa temperatūra, min. T_{min}	2 °C
Maks. apkārtējā gaisa temperatūra T_{max}	40 °C
Temperatūras diapazons pie maks. apkārtējās gaisa temperatūras +40 °C T	+2...+65
Maksimālais darba spiediens PN	10 bar
Maks. pieļaujamā kopējā cietība dzeramā ūdens cirkulācijas sistēmās	3,57 mmol/l (20 °dH)

Motoru parametri

Traucējumu emisija	EN 61000-6-3
Traucējumnoturība	EN 61000-6-2
Elektrotīkla pieslēgums	1~230 V, 50 Hz
Elektrības patēriņš $P_{1\ max}$	5 W
Apgriezienu skaits, maks. n_{max}	3000 1/min
Nominālā strāva I_N	0,05 A
Motora aizsardzības pakāpe	IP42
Kabeļu skrūvsavienojums	1 x PG11

Misiņa sūkņa korpus, Noryl rotors, keramikas vārpsta.

Elektrības patēriņš 3 – 5 W.

Sērijveidā ar siltumizolācijas apvalku, korpusa vītne Rp ½.

Sūknis komplektā ar lodveida noslēgvārstu un pretvārstu ar vītņi G1.

Materiāli

Sūkņa korpus	misiņš, CW617N
Darba rats	PPE/PS-GF30
Vārpsta	keramika
Gultņa materiāls	Ogles, ar mākslīgajiem sveķiem impregnēti

Montāžas izmēri

Iesūkņēšanas puses caurules pieslēgums	G 1
Spiediena puses caurules pieslēgums	G 1
Konstrukcijas garums l_0	138 mm

Informācija par pasūtījumu izvietojumu

Ražotājs	Wilo
Izstrādājuma nosaukums	Star-Z NOVA A
Neto svars apm. m	1 kg
Artikula numurs	4132761 