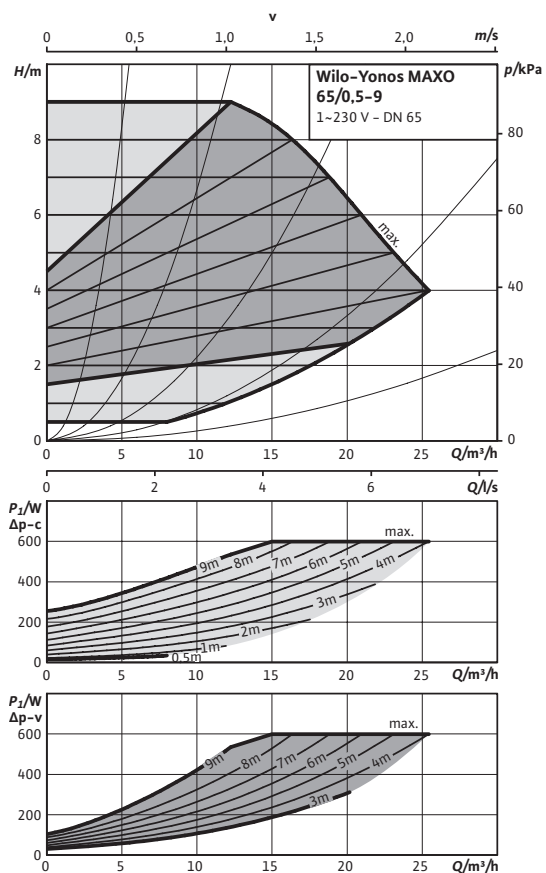
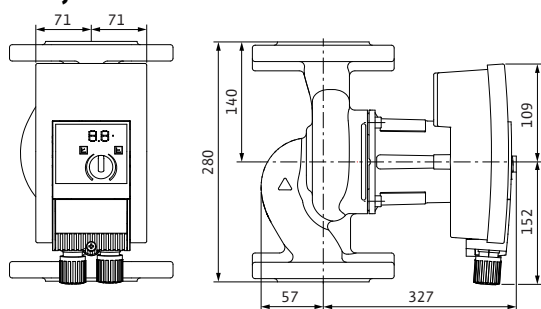


## Datu lapa: Wilo-Yonos MAXO 65/0,5-9

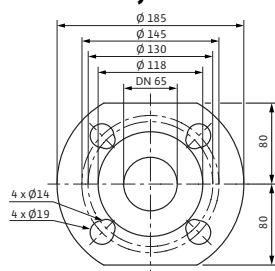
### Raksturlīknes



### Rasējums



### Atloka rasējums



### Atļautie sūkņejamie šķidrumi (citi šķidrumi pēc pieprasījuma)

Apkures ūdens (atbilstoši VDI 2035)

•

Ūdens-glikola maisījumi (maks. 1:1, sākot ar 20 % piemaisījumu ir jāpārbauda sūkņēšanas dati)

•

### Pieļaujamā izmantošanas sfēra

Temperatūras intervāls pie maks. apkārtējā gaisa temperatūras +40 °C

-20...+110 °C

Maksimāli pieļaujamais darba spiediens

$P_{max}$

6/10 bar

### Cauruļvadu savienojumi

Atloks  
Kombinētais atloks PN6/10 (atloks PN 16 saskaņā ar EN 1092-2)

Atloka nominālais diametrs

DN 65

Konstruktīvais garums

$l_0$

280 mm

### Motors/elektronika

Energoefektivitātes indeksam (EEI)

≤ 0,23

Elektromagnētiskā savietojamība

EN 61800-3

Traucējumu emisija

EN 61000-6-3

Traucējumnoturība

EN 61000-6-2

Apgriezienu skaita regulēšana

Frekvences pārveidotājs

aizsardzības pakāpe

IP X4D

Izolācijas klase

F

Elektrotīkla pieslēgums

1~230 V

Motora nominālā jauda

$P_2$

500,00 W

Apgriezienu skaits

$n$

950 - 4000 apgr./min

Elektrības patēriņš

$P_1$

15 - 600 W

Strāvas patēriņš

$I$

0,17 - 2,65 A

Motora aizsardzība

integrēta

Kabeļu skrūvsavienojums

PG

M20x1,5

### Materiāli

Sūkņa korpusa

Pelēkais čuguns (EN-GJL-250)

Rotors

Plastmasa (PPS - 40% GF)

Sūkņa vārpsta

Nerūsējošais tērauds (X46Cr13)

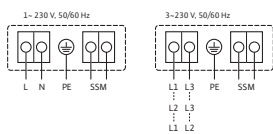
Gultņi

Ogleklis, metāla impregnējums

**Minimālais pieplūdes augstums pie iesūkšanas porta, lai novērstu kavitāciju pie ūdens sūkņēšanas temperatūras**

## Datu lapa: Wilo-Yonos MAXO 65/0,5-9

### Elektriskā shēma



bojājuma signāls  
(atvērējs atbilstoši VDI 3814, noslogojamība 1 A, 250 V ~)

SSM:

Funkciju skatiet Wilo katalogā, nodaļā „Wilo-Control sūkņu pārvaldība, norādes par plānojamu“

Minimālais pieplūdes augstums pie 50/95/110°C 0,5 / 3 / 10 m

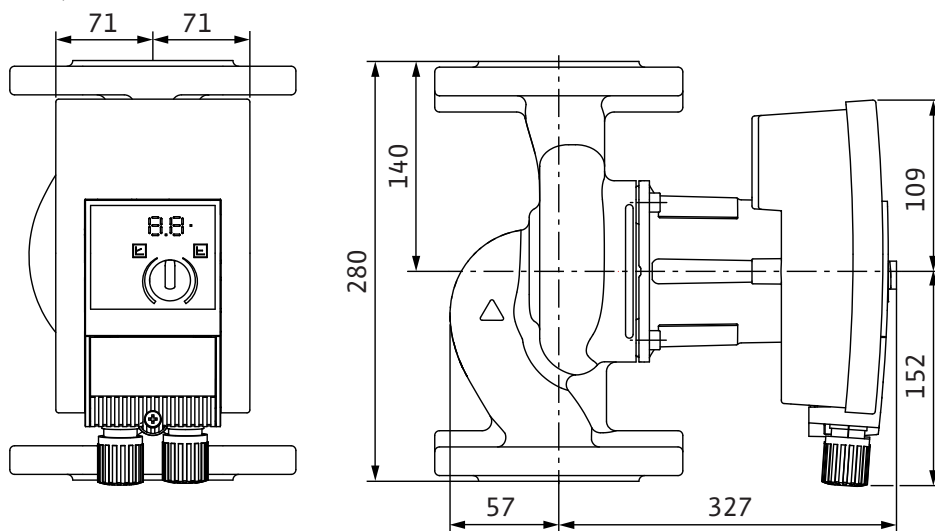
### Pasūtīšanas informācija

Fabrikāts	Wilo
Tips	Yonos MAXO 65/0,5-9
Preces nr.	2120653
Neto svars apm.	<i>m</i> 16 kg



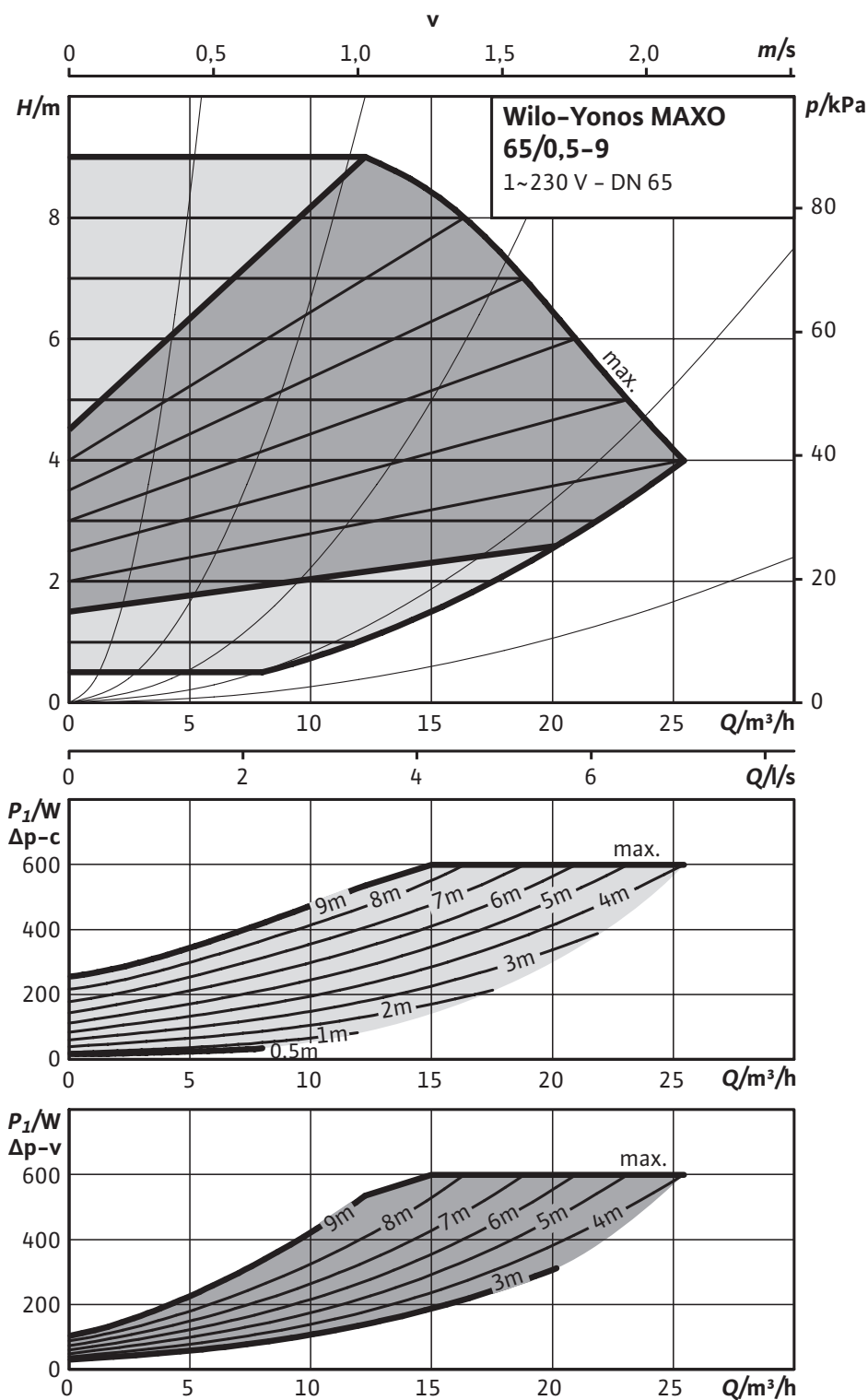
## Izmēri un rasējumi: Wilo-Yonos MAXO 65/0,5-9

### Rasējums



## Raksturlīknes: Wilo-Yonos MAXO 65/0,5-9

### Raksturlīknes



## Pasūtīšanasinformācija: Wilo-Yonos MAXO 65/0,5-9

Pasūtīšanas informācija		
Fabrikāts		Wilo
Tips		Yonos MAXO 65/0,5-9
Preces nr.		2120653
EAN numurs		4048482235981
Cenu grupa		W1
Bruto svars	<i>m</i>	18 kg
Neto svars apm.	<i>m</i>	16 kg

## Piedāvājuma teksti: Wilo-Yonos MAXO 65/0,5-9

Aukstas efektivitātes sūkņi Wilo-Yonos MAXO  
elektroniski regulējami

Slapjā rotora cirkulācijas sūkņi, sinhronais motors ar ECM tehnoloģiju, un integrēta jaudas regulēšanas sistēma bezpakāpju spiediena starpības regulēšanai. Paredzēts izmantošanai visa veida apkures, ventilācijas un kondicionēšanas iekārtās.

Sērijveidā ar:

- Iepriekš izvēlams regulēšanas princips optimālai slodzes pielāgošanai:  $\Delta p-c$  (konstanta spiedienu starpība),  $\Delta p-v$  (mainīga spiedienu starpība)
- Gaismas diožu rādījums uzdotās vērtības iestatīšanai kļūdas signālu rādījumam
- Elektrotīkla pieslēgums ar Wilo spraudni
- Bojājumu lampiņa un kontakts kopējam bojājumu signālam

Atloka sūkņiem – atloka sūkņu modeļiem:

- Standarta modelis sūkņiem DN 32 līdz DN 65: Kombinētais atloks PN 6/10 (atloks PN 16 atbilstoši EN 1092-2) pretatlokiem PN 6 un PN 16
- Standarta modelis sūkņiem DN 80 / DN 100: Atloks PN 6 (konstruēts PN 16, atbilstoši EN 1092-2) pretatlokam PN 6

### Materiāli

Sūkņa korpusa: Pelēkais čuguns (EN-GJL-250)

Rotors: Plastmasa (PPS – 40% GF)

Sūkņa vārpsta: Nerūsējošais tērauds (X46Cr13)

Gultņi: Ogleklis, metāla impregnējums

### Cauruļvadu savienojumi

Atloka nominālais diametrs: DN 65

Atloks: Kombinētais atloks PN6/10 (atloks PN 16 saskaņā ar EN 1092-2)

Konstruktīvais garums: 280 mm

### Motors/elektronika

Energoefektivitātes indeksam (EEI):  $\leq 0.23$

Elektromagnētiskā savietojamība: EN 61800-3

Traucējumu emisija: EN 61000-6-3

Traucējumnoturība: EN 61000-6-2

Apgriezienu skaita regulēšana: Frekvences pārveidotājs

aizsardzības pakāpe: IP X4D

Izolācijas klase: F

Elektrotīkla pieslēgums: 1~230 V

Tīkla frekvence: 50/60 Hz

Motora nominālā jauda: 500,0 W

Apgriezienu skaits: 950 – 4000 apgr./min

Elektrības patēriņš 1~230 V: 0 / 0 / 600 W

Strāva ar 1~230V: 0,17 – 2,65 A

Motora aizsardzība: integrēta

Kabeļu skrūvsavienojums: M20x1,5

### Pasūtīšanas informācija

## Piedāvājuma teksti: Wilo-Yonos MAXO 65/0,5-9

Preces nr.: 2120653

EAN numurs: 4048482235981

Neto svars apm.: 16 kg

Fabrikāts: Wilo

Tips: Yonos MAXO 65/0,5-9