

Datu lapa

# Izpildmehānismi trīs punktu vadībai

AMV 10, AMV 20, AMV 30

AMV 13, AMV 23, AMV 33 — ar DIN EN 14597 sertificētu drošības funkciju  
(atspere uz leju)

Apraksts



Izpildmehānismi ar drošības funkciju (AMV 13, AMV 23 vai AMV 33) un izpildmehānismi bez drošības funkcijas (AMV 10, AMV 20 vai AMV 30) galvenokārt tiek izmantoti ar vārstiem VS, VM, VB, AVQM un VMV (tikai ar AMV 10). Strāvas pārrāvuma gadījumā, vai drošības termostatam izslēdzot strāvas padevi, drošības versija tiek aktivizēta automātiski. Izpildmehānismi automātiski pielāgo virzuli vārsta beigu pozīcijām, kas samazina iestatīšanai nepieciešamo laiku.

Izpildmehānismiem ir daži īpaši līdzekļi:

- Progresīvajā dizainā ietverta ar slodzi saistītā "noslēgšanas" funkcija, lai nodrošinātu to, ka izpildmehānismi un vārsti netiek pakļauti pārslodzei.
- Digitāls atbildes beigu pozīcijas norādīšanas signāls vārsta beigu pozīcijai ir pieejams līdz 4. vai 5. terminālam.
- Izturīga konstrukcija un mazs svars.
- DIN EN 14597 sertificēta drošības funkcija

**Galvenie dati:**

- Nominālais spriegums:
  - 24 V maiņstrāva, 50/60 Hz
  - 230 V maiņstrāva, 50/60 Hz
- Vadības ievades signāls: 3 punktu
- Spēks:
  - AMV 10, 13 ..... 300 N
  - AMV 20, 23, 30, 33 ..... 450 N
- Ātrums:
  - AMV 10, 13 ..... 14 s/mm
  - AMV 20, 23 ..... 15 s/mm
  - AMV 30, 33 ..... 3 s/mm
- Maksimālā plūsmas temperatūra:
  - AMV 10, 13 ..... 130 °C
  - AMV 20, 23, 30, 33 ..... 150 °C
- Gala pozīciju signāli

Pasūtīšana

**Izpildmehānismi**

Tips	Barošanas spriegums	Koda nr.
AMV 10	230 V~	082G3001
AMV 10	24 V~	082G3002
AMV 20	230 V~	082G3007
AMV 20	24 V~	082G3008
AMV 30	230 V~	082G3011
AMV 30	24 V~	082G3012

**Montāžas daļas modeļiem AMV 20/23, AMV 30/33**

Tips	Koda nr.
Papildu slēdzis (2x)	082G3201
Papildu slēdzis (2x) un potenciometrs (10 kΩ)	082G3202
Papildu slēdzis (2x) un potenciometrs (1 kΩ)	082G3203

**Izpildmehānismi ar drošības funkciju — EN 14597**

Tips	Barošanas spriegums	Koda nr.
AMV 13	230 V~	082G3003
AMV 13	24 V~	082G3004
AMV 23	230 V~	082G3009
AMV 23	24 V~	082G3010
AMV 33	230 V~	082G3013
AMV 33	24 V~	082G3014

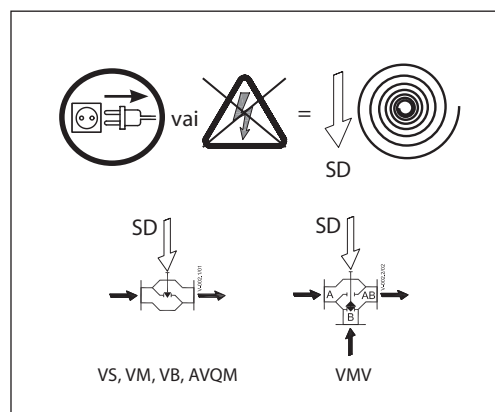
Tehniskie dati

Tips		AMV 10	AMV 13	AMV 20	AMV 23	AMV 30	AMV 33
Pieslēgšana strāvai	V	24, 230 maiņstrāva +10 ... -15%					
Enerģijas patēriņš	VA	2	7	2	7	7	12
Frekvence	Hz	50/60					
Vadības ievade		3 punkti					
Atsperes atgriešanas funkcija		-	Jā	-	Jā	-	Jā
Atsperes atgriešanas aktivizāciju skaits		-	30 000	-	30 000	-	30 000
Drošības funkcijas izpildlaiks	7 mm virzuļa gājiens	-	8,5	-	-	-	-
	10 mm virzuļa gājiens						
Slēgšanas spēks	N	300			450		
Maksimālais virzuļa gājiens	mm	7			10		
Ātrums	s/mm	14			15		3
Maksimālā šķidruma temperatūra	°C	130			150		
Apkārtējās vides temperatūra		0 ... 55					
Apkārtējās vides mitrums		5–95% relatīvais mitrums, bez kondensāta					
Glabāšanas un transportēšanas temperatūra	°C	-40 ... 70					
Aizsardzības klase		II		I (230 V); III (24 V)			
Apvalka ūdens izturības pakāpe		IP 54					
Svars	kg	0,6	0,8	1,4	1,45	1,4	1,45
— marķējums atbilstoši standartiem		Zemsprieguma direktīva (ZSD) 2014/35/ES: EN 60730-1, EN 60730-2-14 Elektromagnētiskās savietojamības direktīva (EMC) 2014/30/ES: EN 61000-6-2, EN 61000-6-3					

Drošības funkcija

Drošības funkcija pilnībā atvērs vai aizvērs vārstu strāvas padeves pārtraukuma gadījumā atkarībā no izraudzītās drošības darbības (SD= drošība uz leju).

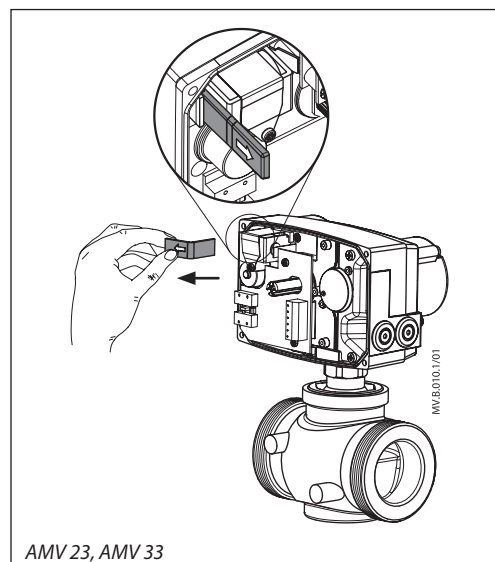
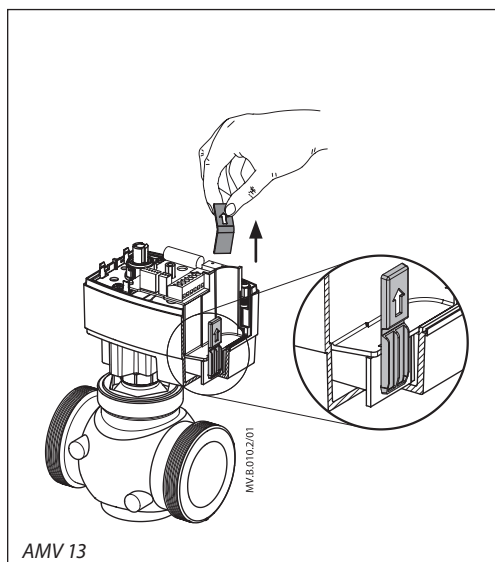
Vārsta atlase ietekmēs arī drošības darbību. Drošības funkcijas iekārta ir rūpnīcā uzstādīta izpildmehānisma aizmugurē.



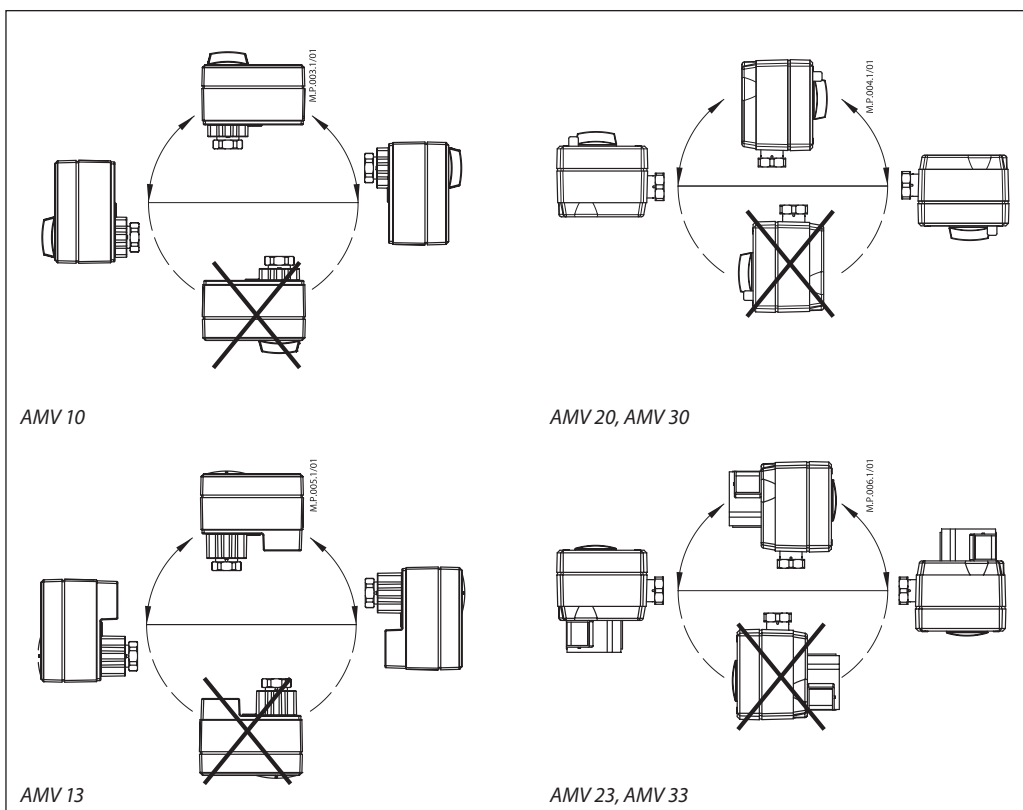
Vārsta tips	Drošības darbības atlase veiks darbības:	
	Aizvērt pieslēgvietu A-AB	Atvērt pieslēgvietu A-AB
VS	SD <sup>1)</sup>	-
VM (DN 15-50)	SD <sup>1)</sup>	-
VB (DN 15-50)	SD <sup>1)</sup>	-
AVQM (DN 15-50)	SD <sup>1)</sup>	-
VMV	-	SD

**Piezīme.** Neizmantojiet drošības aktivizācijas IESLĒGŠANAS/IZSLĒGŠANAS regulēšanai.

<sup>1)</sup> atbilst DIN EN 14597



Uzstādīšana



**Mehāniskā**

Izpildmehānisms ir jāuzstāda ar vārsta mehānismu vai nu horizontālā stāvoklī, vai arī pagriežot augšup.

Izpildmehānisms tiek uzstādīts vārstam ar montāžas gredzenu, kam nav nepieciešami citi instrumenti. Gredzens ir jāpievelk ar roku.

**Elektriskā**

**Svarīgi!** Iesakām mehānisko uzstādīšanu noteikti veikt pirms elektriskās uzstādīšanas.

**Piezīme.** Tiek nodrošinātas divas kabeļu ieejas M 16x1,5 kabeļu blīvslēgiem. Vienai ieejai ir gumijas ievērtne. Ņemiet vērā: lai uzturētu korpusa IP nominālos parametrus, jālieto atbilstoši kabeļu blīvslēgi.

Utilizācija

Izpildmehānisms ir jāizjauc un tā elementi pirms pārstrādes jāsakārto dažādās materiālu grupās.

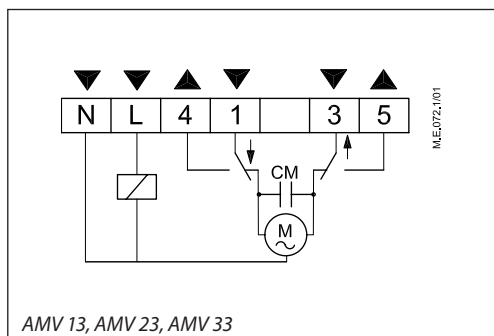
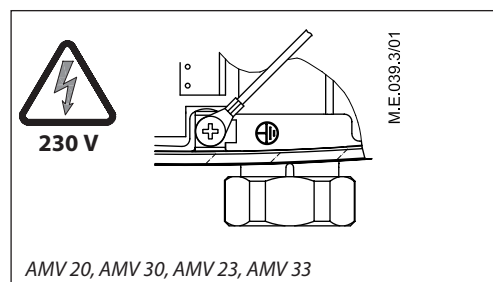
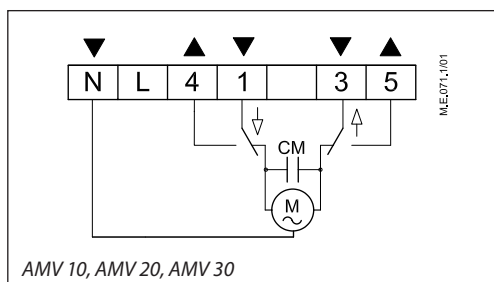
**Elektroinstalācija**



**230 Vac versija:**

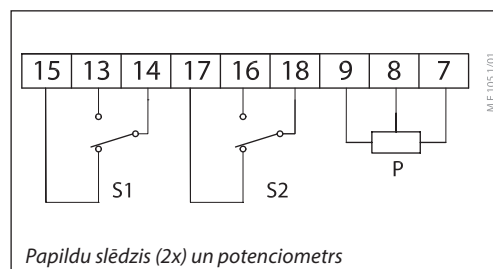
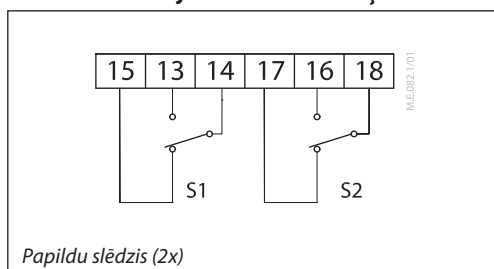
Neaiztieciet neko, kas atrodas uz PBC!

Nenoņemiet vāku, pirms strāvas padeve nav pilnībā izslēgta.



N	0 V	Neitrāls
G	24/230 V maiņstrāva	Pieslēgšana strāvai
1	24/230 V maiņstrāva	Ievade
3		
4, 5		Izeja

**Elektroinstalācija — montāžas daļas**



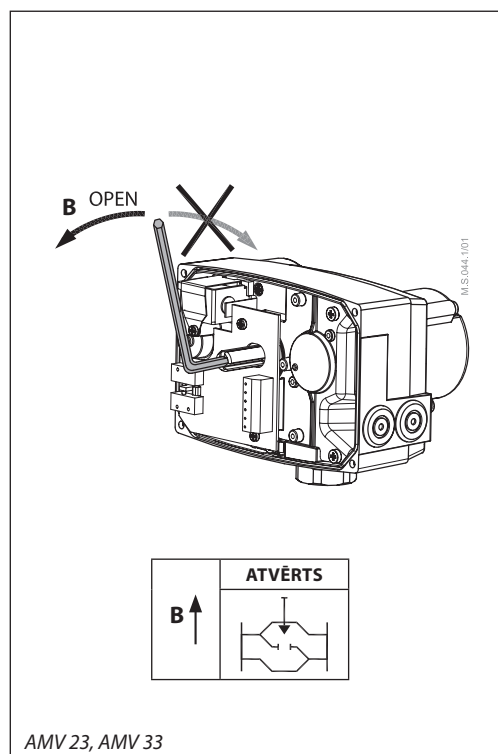
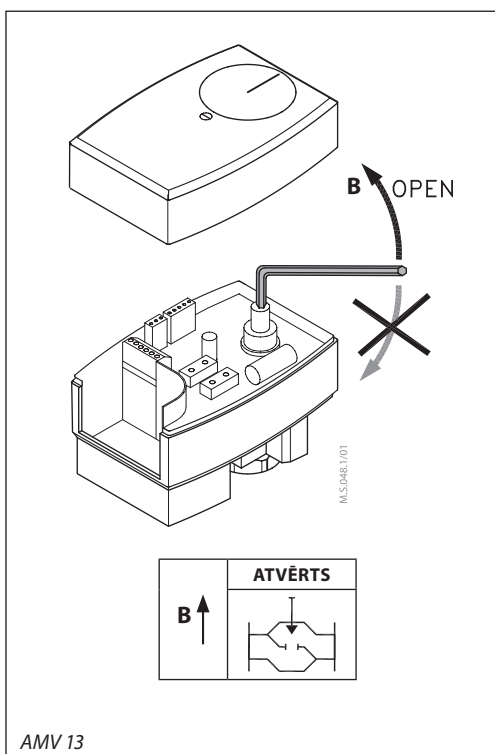
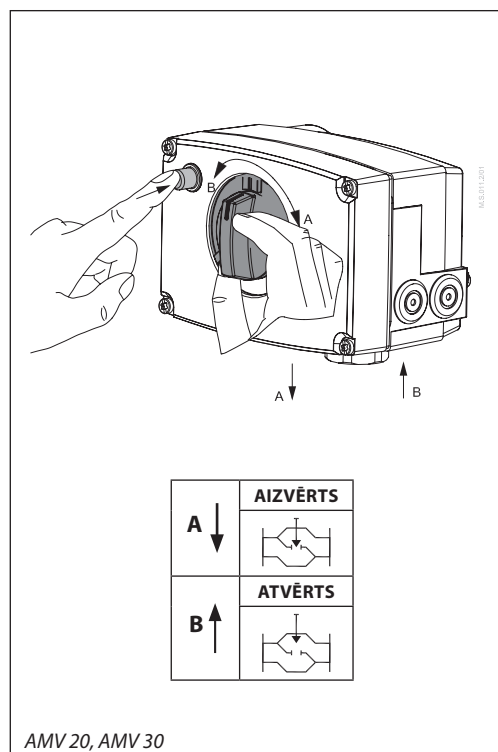
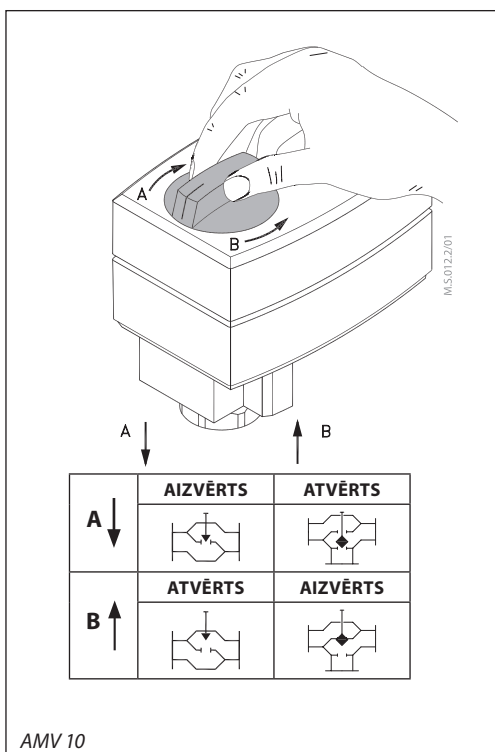
**Pārbaude**

Pabeidziet mehānisko un elektrisko uzstādīšanu un veiciet nepieciešamās pārbaudes un testus:

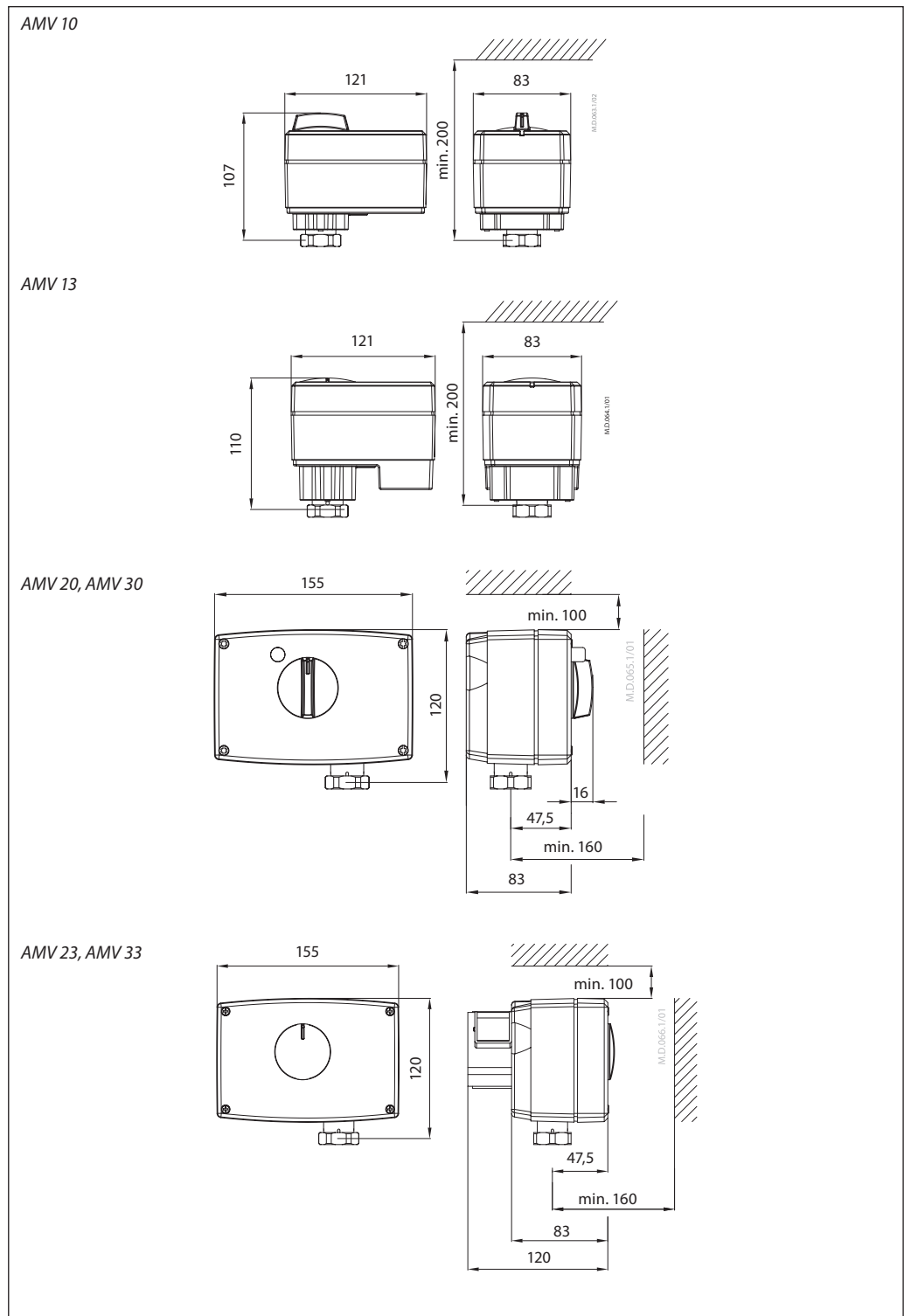
- Ieslēdziet strāvas padevi.
- Iestatiet atbilstošo kontrolsignālu un pārbaudiet, vai vārsta mehānisma virziens ir piemērots pielietojumam.

Iekārta tagad ir pilnībā nodota ekspluatācijā.

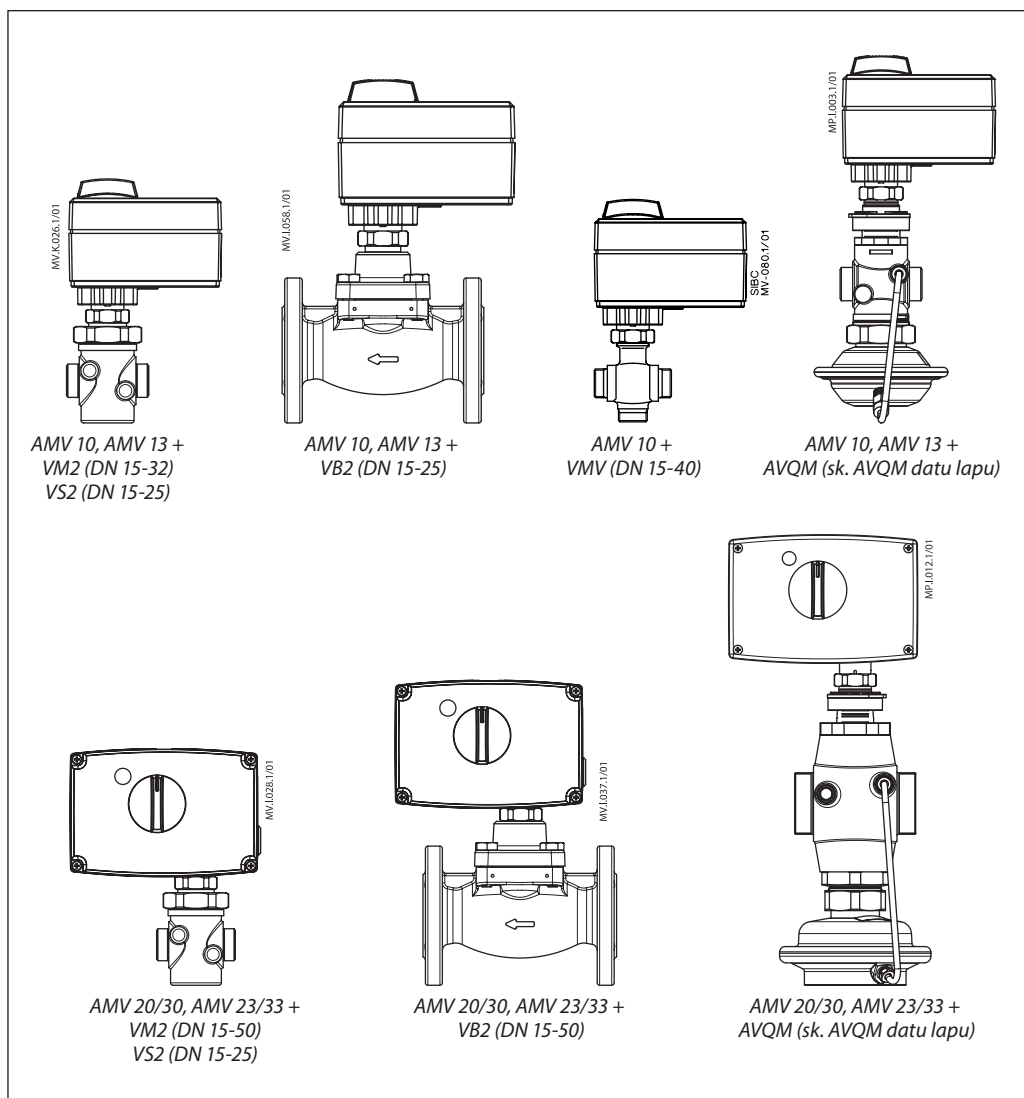
Instrukcijas neievērošana



Izmēri



Izpildmehānisma un vārsta kombinācijas





**Danfoss SIA**

Apkures segments • [siltums.danfoss.com](http://siltums.danfoss.com) • +371 67 339 166 • E-pasts: [klientuserviss.lv@danfoss.com](mailto:klientuserviss.lv@danfoss.com)

Danfoss neuzņemas atbildību par iespējamām kļūdām katalogos, brošūrās un citos drukātajos dokumentos. Danfoss patur tiesības izmainīt savu produkciju bez brīdinājuma. Tas attiecas arī uz jau pasūtītu produkciju ar piezīmi, ka šīs pārmaiņas var tikt veiktas, bez sekojošām izmaiņām, kurām būtu jābūt uzrādītām specifikācijās, par kurām ir iepriekšēja vienošanās. Danfoss un visi Danfoss logotipi ir Danfoss A/S preču zīmes. Visas tiesības rezervētas.