

gebbo®
QUICK

KATALOGS 2009



Pilns veidu diapazons

Bezvītņu savienotāji:

Gebo Quick – universāli bezvītņu savienotāji, paredzēti ūdensapgādes tērauda vai PE cauruļu savienošanai. Pieejamie cauruļu diametri: 1/2"–2" tērauda caurulēm, 20 mm–63,5 mm t.s. melnām caurulēm un PE caurulēm:



Pāreja uz ārēju vai iekšēju vītņi ar iespīlēšanas gredzenu no vienas puses.

Lappuse 4–5



Uzmava ar iespīlēšanas gredzenu no abām pusēm.

Lappuse 6–7



Trejšgabals ar iespīlēšanas gredzenu no trim pusēm vai ar iespīlēšanas gredzenu no divām pusēm un atzaru ar iekšēju vītņi.

Lappuse 8



Līknis 90° ar iespīlēšanas gredzenu no abām pusēm.

Lappuse 9



Klasiska remontskava.

Lappuse 12



Remontskava ar atzaru ar iekšēju vītņi.

Lappuse 13

Gebo Quick – universāli bezvītņu savienotāji tērauda caurulēm, t.s. melnām caurulēm un PE caurulēm

Nepieciešamā informācija



Izmantotie materiāli:

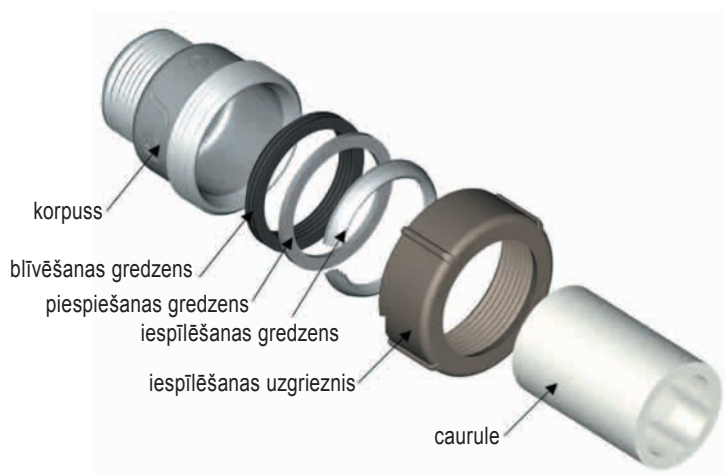
- **Savienotāja korpuss:**
Kaļamais čuguns EN-GJMB 350-10, EN 1562; EN-GSJ-400-15, DIN EN 1563
- **Iespīlēšanas uzgrieznis:**
Kaļamais čuguns EN-GJMB 350-10, EN 1562; EN-GSJ-400-15, DIN EN 1563
- **Iespīlēšanas gredzens:**
Cinkots tērauds, St 37-2 vai St 52, DIN 10025
- **Piespiešanas gredzens:**
Cinkots tērauds, St 37-2
- **Blīvēšanas gredzens:**
Gumija NBR, KTW atestācija (atļauja lietot plastmasas materiālus dzeramā ūdens sistēmās)
- **Vītne:**
saskaņā ar ISO 7/1
- **Cinkošana:**
Karstā cinkošana saskaņā ar EN 10242, pēc tam cinkošana saskaņā ar DIN 50961

Pielietojanas sfēras:

Esošo un jaunu ūdensapgādes sistēmu remonts un instalācija.

- Universāls Gebo savienotājs no kaļamā čuguna tērauda caurulēm, melnām caurulēm un PE caurulēm: cauruļu vītnes saskaņā ar DIN EN 10255 (agrāk DIN 2440/2441) un DIN 2442
 - Vītņotām tērauda caurulēm saskaņā ar DIN EN 10255 (agrāk DIN 2440/2441) un DIN 2442
 - T.s. melnām caurulēm saskaņā ar EN 10220 (agrāk DIN 2448 un 2458)
 - PE caurulēm saskaņā ar DIN 8074/8075 un DIN 16893

Standarta instalācijas: Esoši un jauni cauruļvadi saspīestam gaisam un ūdenim.



Gebo Quick – universāli bezvītņu savienotāji tērauda caurulēm, t.s. melnām caurulēm un PE caurulēm

Pāreja uz ārēju vītņi ar iespīlēšanas gredzenu no vienas puses – QA

Tērauda caurules un t.s. melnās caurules:

DIN EN 10255 (DIN 2440, 2441, 2442) un DIN 2448/2458 sērija 1, 2 un 3

PE caurules:

HDPE – caurules PE 80 un PE 100 - SDR 11 – saskaņā ar normu DIN 8074 un sertifikātu 8075 DVGW - GW 335-A2; caurules PE -PEX-a - SDR 11 DIN 16893 sērija 1, DVGW - GW335-A3



QA

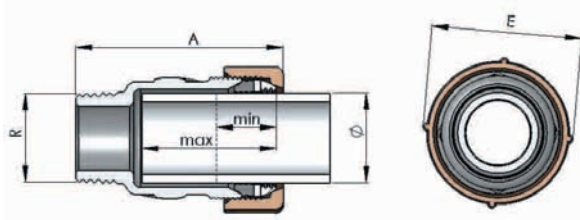
- **Darba vide:** ūdens, saspiests gaiss
- **Darba temperatūra:** līdz 80 °C (tērauda caurulēm); dzērmais ūdens: auksts ūdens
- **Darba spiediens:** saspiests gaiss 4 bar; ūdens 10 bar
- **Tehniskā atestācija:** AT/99-02-0639-01

DN	caurules ārējais diametrs-Ø [mm]	savienotāja vītne	Kataloga numurs
15	19,7–21,8	1/2"	17.195.00.01
20	24,6–27,3	3/4"	17.195.00.02
25	31,4–34,2	1"	17.195.00.03
32	40,0–42,9	1 1/4"	17.195.00.04
40	47,9–51,5	1 1/2"	17.195.00.05
50	59,7–63,6	2"	17.195.00.06

Pieejamie izmēri un svāri

DN	savienotāja vītne R ISO 7/1	caurules ārējais diametrs Ø no-līdz [mm]	tērauda caur. melnās caur. PE caurules			svārs [g]	savienotāja garums ~A [mm]	savienotāja platums ~E [mm]	caurules ievietošanas dziļums [mm]	
			ārējais diametrs Ø [mm]	ārējais diametrs Ø [mm]	ārējais diametrs Ø [mm]				min.	maks.
15	1/2"	19,7–21,8	21,3	20,0	20 x 1,9	180	65	42	22	40
20	3/4"	24,6–27,3	26,9	25,0	25 x 2,3	250	74	48	22	45
25	1"	31,4–34,2	33,7	31,8	32 x 2,9	335	78	56	24	47
32	1 1/4"	40,0–42,9	42,4	–	40 x 3,7	550	86	67	27	54
40	1 1/2"	47,9–51,5	48,3	51,0	50 x 4,6	565	89	72	25	55
50	2"	59,7–63,6	60,3	63,5	63 x 5,8	1030	107	92	28	65

Savienotāja pielietošanas shēma uz tērauda caurulēm, t.s. melnām caurulēm un PE caurulēm



Gebo Quick – universāli bezvītņu savienotāji tērauda caurulēm, t.s. melnām caurulēm un PE caurulēm

Pāreja uz iekšēju vītņi ar iespīlēšanas gredzenu no vienas puses – QI



Tērauda caurules un t.s. melnās caurules:

DIN EN 10255 (DIN 2440, 2441, 2442) un DIN 2448/2458 sērija 1, 2 un 3

PE caurules:

HDPE – caurules PE 80 un PE 100 - SDR 11 – saskaņā ar normu DIN 8074 un sertifikātu 8075 DVGW - GW 335-A2; caurules PE -PEX-a - SDR 11 DIN 16893 sērija 1, DVGW - GW335-A3



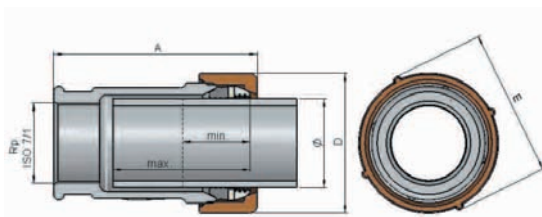
- **Darba vide:** ūdens, saspīests gaiss
- **Darba temperatūra:** līdz 80 °C (tērauda caurulēm); dzeramais ūdens: auksts ūdens
- **Darba spiediens:** saspīests gaiss 4 bar; ūdens 10 bar
- **Tehniskā atestācija:** AT/99-02-0639-01

DN	caurules ārējais diametrs-Ø [mm]	savienotāja vītne	Kataloga numurs
15	19,7–21,8	1/2"	17.195.01.01
20	24,6–27,3	3/4"	17.195.01.02
25	31,4–34,2	1"	17.195.01.03
32	40,0–42,9	1 1/4"	17.195.01.04
40	47,9–51,5	1 1/2"	17.195.01.05
50	59,7–63,6	2"	17.195.01.06

Pieejamie izmēri un svāri

DN	savienotāja vītne R ISO 7/1	caurules ārējais diametrs Ø no-tīdz [mm]	tērauda caur. melnās caur. PE caurules			svārs [g]	savienotāja garums ~A [mm]	savienotāja platums ~E [mm]	caurules ievietošanas dziļums [mm]	
			ārējais diametrs Ø [mm]	ārējais diametrs Ø [mm]	ārējais diametrs Ø [mm]				min.	maks.
15	1/2"	19,7–21,8	21,3	20,0	20 x 1,9	192	67	42	22	40
20	3/4"	24,6–27,3	26,9	25,0	25 x 2,3	255	72	48	22	45
25	1"	31,4–34,2	33,7	31,8	32 x 2,9	345	78	56	24	47
32	1 1/4"	40,0–42,9	42,4	–	40 x 3,7	550	84	67	27	54
40	1 1/2"	47,9–51,5	48,3	51,0	50 x 4,6	560	87	72	25	55
50	2"	59,7–63,6	60,3	63,5	63 x 5,8	1016	105	92	28	65

Savienotāja pielietošanas shēma uz tērauda caurulēm, t.s. melnām caurulēm un PE caurulēm



Gebo Quick – universāli bezvītņu savienotāji tērauda caurulēm, t.s. melnām caurulēm un PE caurulēm

Uzmava ar iespīlēšanas gredzenu no abām pusēm – **QO**

Tērauda caurules un t.s. melnās caurules:

DIN EN 10255 (DIN 2440, 2441, 2442) un DIN 2448/2458 sērija 1, 2 un 3

PE caurules:

HDPE – caurules PE 80 un PE 100 - SDR 11 – saskaņā ar normu DIN 8074 un sertifikātu 8075 DVGW - GW 335-A2; caurules PE -PEX-a - SDR 11 DIN 16893 sērija 1, DVGW - GW335-A3



- **Darba vide:** ūdens, saspīests gaiss
- **Darba temperatūra:** līdz 80 °C (tērauda caurulēm); dzēramais ūdens: auksts ūdens
- **Darba spiediens:** saspīests gaiss 4 bar; ūdens 10 bar
- **Tehniskā atestācija:** AT/99-02-0639-01

caurules ārējais diametrs-

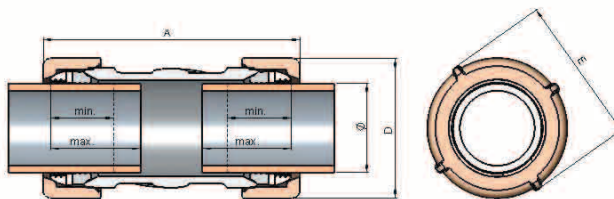
DN Ø [mm] Kataloga numurs

15	19,7–21,8	17.195.02.01
20	24,6–27,3	17.195.02.02
25	31,4–34,2	17.195.02.03
32	40,0–42,9	17.195.02.04
40	47,9–51,5	17.195.02.05
50	59,7–63,6	17.195.02.06

Pieejamie izmēri un svāri

DN	savienotāja vītne R ISO 7/1	caurules ārējais diametrs Ø no-līdz [mm]	tērauda caur. melnās caur. PE caurules			svārs [g]	savienotāja garums ~A [mm]	savienotāja platums ~E [mm]	caurules ievietošanas dziļums [mm]	
			ārējais diametrs Ø [mm]	ārējais diametrs Ø [mm]	ārējais diametrs Ø [mm]				min.	maks.
15		19,7–21,8	21,3	20,0	20 x 1,9	186	88	42	22	34
20		24,6–27,3	26,9	25,0	25 x 2,3	254	91	48	22	35
25		31,4–34,2	33,7	31,8	32 x 2,9	335	98	56	24	40
32		40,0–42,9	42,4	–	40 x 3,7	566	107	67	27	44
40		47,9–51,5	48,3	51,0	50 x 4,6	552	107	72	25	44
50		59,7–63,6	60,3	63,5	63 x 5,8	1000	128	92	28	54

Savienotāja pielietošanas shēma uz tērauda caurulēm, t.s. melnām caurulēm un PE caurulēm



Gebo Quick – universāli bezvītņu savienotāji tērauda caurulēm, t.s. melnām caurulēm un PE caurulēm

Trejbabals ar iespīlēšanas gredzenu no divām pusēm un atzaru ar iekšēju vītņi – QT



Tērauda caurules un t.s. melnās caurules:

DIN EN 10255 (DIN 2440, 2441, 2442) un DIN 2448/2458 sērija 1, 2 un 3

PE caurules:

HDPE – caurules PE 80 un PE 100 - SDR 11 – saskaņā ar normu DIN 8074 un sertifikātu 8075 DVGW - GW 335-A2; caurules PE -PEX-a - SDR 11 DIN 16893 sērija 1, DVGW - GW335-A3



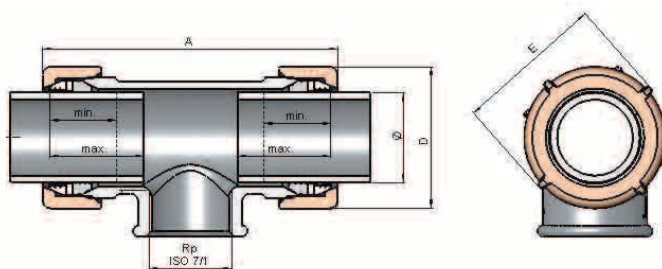
- **Darba vide:** ūdens, saspiests gaiss
- **Darba temperatūra:** līdz 80 °C (tērauda caurulēm); dzeramais ūdens: auksts ūdens
- **Darba spiediens:** saspiests gaiss 4 bar; ūdens 10 bar
- **Tehniskā atestācija:** AT/99-02-0639-01

DN	caurules ārējais diametrs-Ø [mm]	savienotāja vītne	Kataloga numurs
15	19,7–21,8	1/2"	17.195.04.01
20	24,6–27,3	3/4"	17.195.04.02
25	31,4–34,2	1"	17.195.04.03
32	40,0–42,9	1 1/4"	17.195.04.04
40	47,9–51,5	1 1/2"	17.195.04.05
50	59,7–63,6	2"	17.195.04.06

Pieejamie izmēri un svāri

DN	savienotāja vītne R ISO 7/1	caurules ārējais diametrs Ø no-līdz [mm]	tērauda caur. melnās caur. PE caurules			svārs [g]	savienotāja garums ~A [mm]	savienotāja platums ~E [mm]	caurules ievietošanas dziļums [mm]	
			ārējais diametrs Ø [mm]	ārējais diametrs Ø [mm]	ārējais diametrs Ø [mm]				min.	maks.
15	1/2"	19,7–21,8	21,3	20,0	20 x 1,9	237	92	42	22	33
20	3/4"	24,6–27,3	26,9	25,0	25 x 2,3	309	100	48	22	34
25	1"	31,4–34,2	33,7	31,8	32 x 2,9	444	112	56	24	37
32	1 1/4"	40,0–42,9	42,4	–	40 x 3,7	731	128	67	27	41
40	1 1/2"	47,9–51,5	48,3	51,0	50 x 4,6	776	130	72	25	39
50	2"	59,7–63,6	60,3	63,5	63 x 5,8	1327	161	92	28	49

Savienotāja pielietošanas shēma uz tērauda caurulēm, t.s. melnām caurulēm un PE caurulēm



Gebo Quick – universāli bezvītņu savienotāji tērauda caurulēm, t.s. melnām caurulēm un PE caurulēm

Trejgabals ar iespīlēšanas gredzenu no trim pusēm – QTO

Tērauda caurules un t.s. melnās caurules:

DIN EN 10255 (DIN 2440, 2441, 2442) un DIN 2448/2458 sērija 1, 2 un 3

PE caurules:

HDPE – caurules PE 80 un PE 100 - SDR 11 – saskaņā ar normu DIN 8074 un sertifikātu 8075 DVGW - GW 335-A2; caurules PE -PEX-a - SDR 11 DIN 16893 sērija 1, DVGW - GW335-A3



QTO

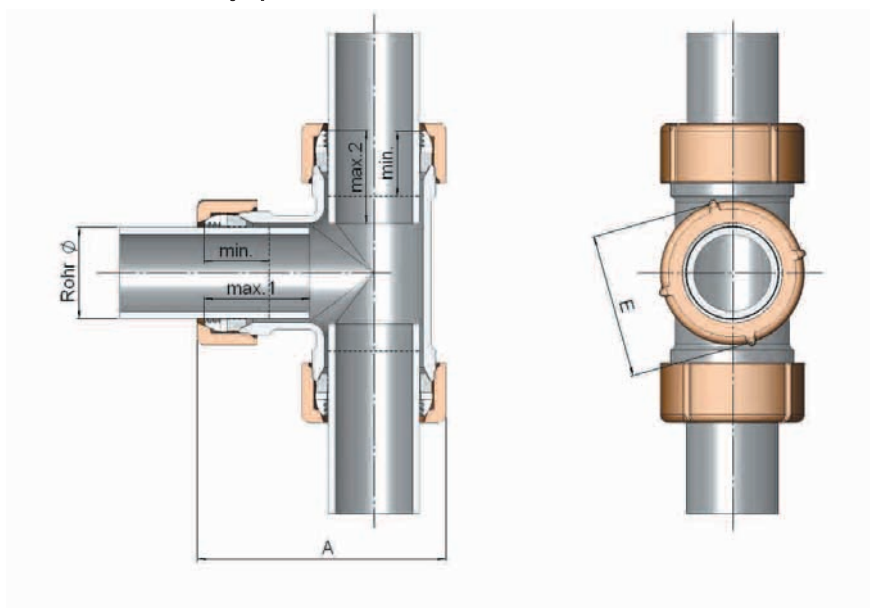
- **Darba vide:** ūdens, saspiests gaiss
- **Darba temperatūra:** līdz 80 °C (tērauda caurulēm); dzēramais ūdens: auksts ūdens
- **Darba spiediens:** saspiests gaiss 4 bar; ūdens 10 bar
- **Tehniskā atestācija:** AT/99-02-0639-01

DN	caurules ārējais diametrs-Ø [mm]	Kataloga numurs
15	19,7–21,8	17.195.10.01
20	24,6–27,3	17.195.10.02
25	31,4–34,2	17.195.10.03
32	40,0–42,9	17.195.10.04
40	47,9–51,5	17.195.10.05
50	59,7–63,6	17.195.10.06

Pieejamie izmēri un svāri

DN	caurules ārējais diametrs Ø no-līdz [mm]	tērauda caur. melnās caur. PE caurules			svārs [g]	savienotāja garums ~A [mm]	savienotāja platums ~E [mm]	caurules ievietošanas dziļums		
		ārējais diametrs Ø [mm]	ārējais diametrs Ø [mm]	ārējais diametrs Ø [mm]				min. [mm]	maks. [mm]	maks. 2 [mm]
15	19,7–21,8	21,3	20,0	20 x 1,9	431	75	42	22	35	30
20	24,6–27,3	26,9	25,0	25 x 2,3	548	83	48	22	40	30
25	31,4–34,2	33,7	31,8	32 x 2,9	725	92	56	24	40	35
32	40,0–42,9	42,4	–	40 x 3,7	1205	106	67	27	45	40
40	47,9–51,5	48,3	51,0	50 x 4,6	1178	110	72	25	40	35
50	59,7–63,6	60,3	63,5	63 x 5,8	2370	152	92	28	65	50

Savienotāja pielietošanas shēma uz tērauda caurulēm, t.s. melnām caurulēm un PE caurulēm



Gebo Quick – universāli bezvītņu savienotāji tērauda caurulēm, t.s. melnām caurulēm un PE caurulēm

Līknis 90° ar iespīlēšanas gredzenu no abām pusēm – QWO



Tērauda caurules un t.s. melnās caurules:

DIN EN 10255 (DIN 2440, 2441, 2442) un DIN 2448/2458 sērija 1, 2 un 3

PE caurules:

HDPE – caurules PE 80 un PE 100 - SDR 11 – saskaņā ar normu DIN 8074 un sertifikātu 8075 DVGW - GW 335-A2; caurules PE -PEX-a - SDR 11 DIN 16893 sērija 1, DVGW - GW335-A3



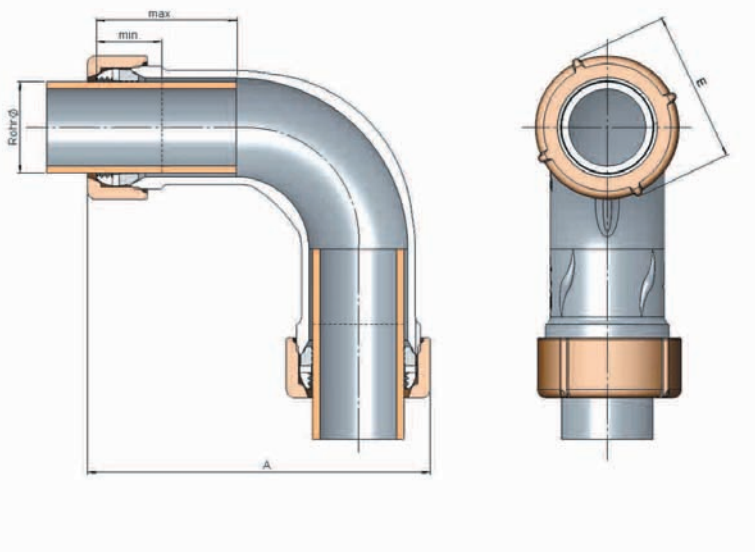
- **Darba vide:** ūdens, saspīests gaiss
- **Darba temperatūra:** līdz 80 °C (tērauda caurulēm); dzeramais ūdens: auksts ūdens
- **Darba spiediens:** saspīests gaiss 4 bar; ūdens 10 bar
- **Tehniskā atestācija:** AT/99-02-0639-01

DN	caurules ārējais diametrs-	
	Ø [mm]	Kataloga numurs
15	19,7–21,8	17.195.08.01
20	24,6–27,3	17.195.08.02
25	31,4–34,2	17.195.08.03
32	40,0–42,9	17.195.08.04
40	47,9–51,5	17.195.08.05
50	59,7–63,6	17.195.08.06

Pieejamie izmēri un svāri

DN	caurules ārējais diametrs Ø no-līdz [mm]	tērauda caur.		melnās caur.		PE caurules		caurules ievietošanas dziļums	
		ārējais diametrs Ø [mm]	ārējais diametrs Ø [mm]	ārējais diametrs Ø [mm]	ārējais diametrs Ø [mm]	svārs [g]	savienotāja garums ~A [mm]	savienotāja platums ~E [mm]	min. [mm]
15	19,7–21,8	21,3	20,0	20 x 1,9	400	109	42	22	30
20	24,6–27,3	26,9	25,0	25 x 2,3	514	115	48	22	35
25	31,4–34,2	33,7	31,8	32 x 2,9	675	123	56	24	40
32	40,0–42,9	42,4	–	40 x 3,7	1060	140	67	27	45
40	47,9–51,5	48,3	51,0	50 x 4,6	1226	150	72	25	50
50	59,7–63,6	60,3	63,5	63 x 5,8	2278	194	92	28	60

Savienotāja pielietošanas shēma uz tērauda caurulēm, t.s. melnām caurulēm un PE caurulēm



Gebo Quick – universāli bezvītņu savienotāji tērauda caurulēm, t.s. melnām caurulēm un PE caurulēm – Montāžas instrukcija

Tērauda caurules un t.s. melnās caurules:

DIN EN 10255 (DIN 2440, 2441, 2442) un DIN 2448/2458 sērija 1, 2 un 3

PE caurules:

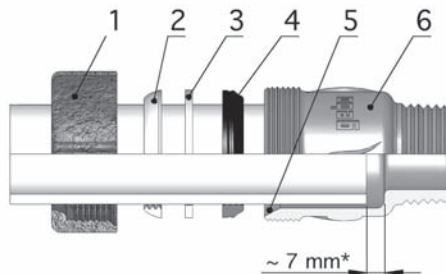
HDPE – caurules PE 80 un PE 100 - SDR 11 – saskaņā ar normu DIN 8074 un sertifikātu 8075 DVGW - GW 335-A2; caurules PE -PEX-a - SDR 11 DIN 16893 sērija 1, DVGW - GW335-A3

■ Izmēri: savienotāja vītne/caurules izmērs	1/2"	3/4"	1"	1 1/4"	1 1/2"	2"
Caurules ārējais diametrs [mm]	19,7	24,6	31,4	40,0	47,9	59,7
	-21,8	-27,3	-34,2	-42,9	-51,5	-63,6

■ **Maks. darba spiediens/maks. darba temperatūra:** 10 bar/80 °C; saspiests gaiss: 4 bar

■ **Darba vide:** ūdens, saspiests gaiss

■ **Tehniskā atestācija:** AT/99-02-0639-01

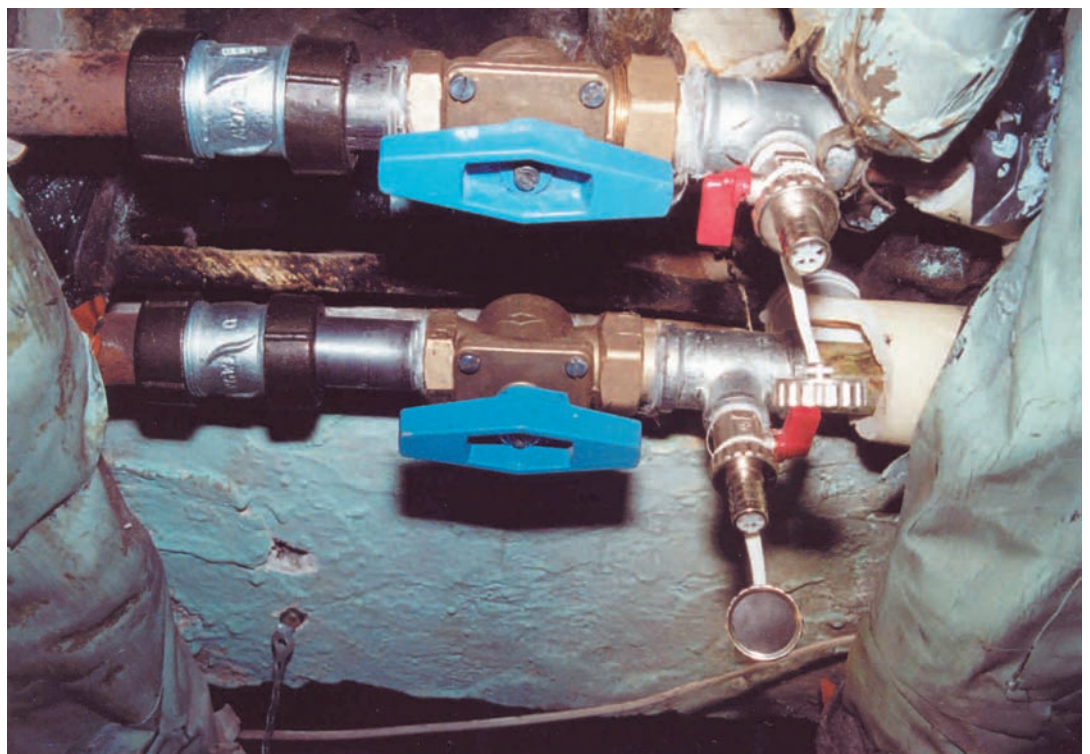


1 Iespīlēšanas uzgrieznis - 2 Iespīlēšanas gredzens - 3 Piespiešanas gredzens - 4 Blīvēšanas gredzens - 5 Blīvējuma kamera - 6 Korpusa
* **Nepieciešams sevišķi levārot instalācijas garumul** Cauruli nedrīkst ievietot līdz pretstībai uz korpusa sašaurinājuma.

Montāžas procedūra:

Iegriezts iespīlēšanas gredzens (2) atļauj montāžu uz caurulēm, kuras ir novietotas paralēli vai perpendikulāri viena pret otru.

1. Nogriezt caurules galu zem attiecīga leņķa. Nogrieztās caurules malai jābūt gludai un nedeformētai. Novākt visus netīrumus un krāsas pēdas.
2. Uzmākt uzgriezni (1), iespīlēšanas gredzenu (2), piespiešanas gredzenu (3), blīvēšanas gredzenu (4) uz caurules galu – saskaņā ar zīmējumu.
3. Uzmākt blīvēšanas gredzenu (4) vismaz **10 mm** attālumā no caurules gala.
4. Iebāzt caurules galu blīvējuma kamerā (5) korpusā (6). Ar saviem darba rīkiem pārbaudīt uzstādīšanas pareizību.
5. Pievilkt uzgriezni (1) uz korpusa (6). Pievērst uzmanību, lai caurule negrieztos ap savu asi.



Remontskavas un remontskavas ar atzaru no augsti izturīga čuguna



Nepieciešamā informācija par mūsu skavām:

Izmantotie materiāli:

- **Remontskavas augšējā daļa:** GGG40 (augsti izturīgs čuguns) DIN EN 1563
- **Remontskavas apakšējā daļa:** GGG40 (augsti izturīgs čuguns) DIN EN 1563
- **Skrūves:** cinkots tērauds, DIN 912, izturīgums 8.8
- **Blīvēšanas iemava:** Gumija EPDM, KTW atestācija (atļauja lietot plastmasas materiālus dzeramā ūdens sistēmās)
- **Cinkošana:** galvaniskā virsma saskaņā ar DIN 50961
- **Vītne:** saskaņā ar ISO 7/1 un/vai DIN EN 10226/1 (agrāk DIN 2999)

Pielietošanas sfēra:

- **Remontskavas DSK no augsti izturīga čuguna tērauda caurulēm vai PE caurulēm:**

Tērauda caurules: vītne saskaņā ar EN 10255 (agrāk DIN 2440/2441) un DIN 2442, un EN 10220 (agrāk DIN 2448/2458 sērija 1)

PE caurules: saskaņā ar DIN 8074/8075 un DIN 16893

Standarta

instalācijas vieta: noplūdes saistītas ar ūdens cauruļu mehāniskiem bojājumiem
noplūdes saistītas ar ūdens cauruļu koroziju
saspiesta gaisa noplūdes – steidzami remontu
noplūdes no ūdensvadu caurulēm saistītas ar salu

- **Remontskavas ANB no augsti izturīga čuguna tērauda caurulēm vai PE caurulēm:**

Tērauda caurules: vītne saskaņā ar EN 10255 (agrāk DIN 2440/2441) un DIN 2442, un EN 10220 (agrāk DIN 2448/2458 sērija 1)

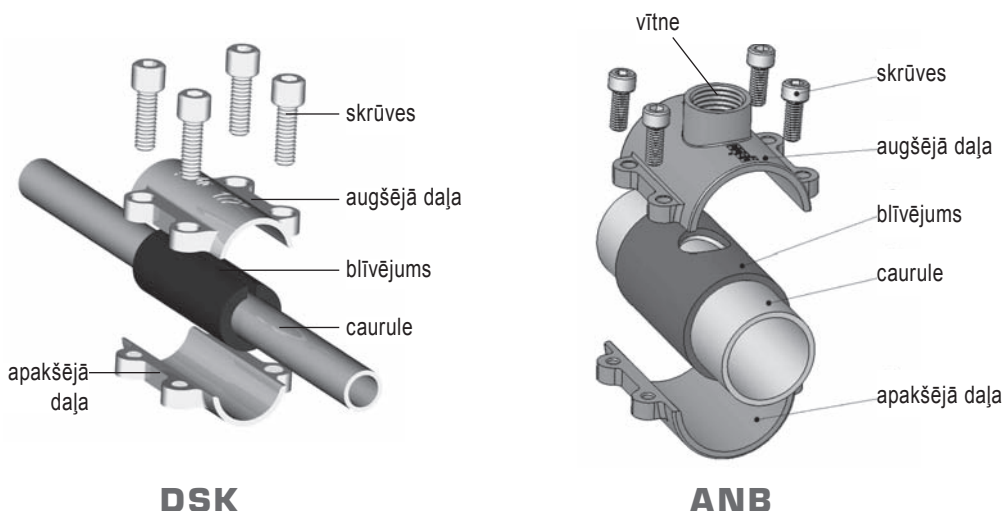
PE caurules: saskaņā ar DIN 8074/8075 un DIN 16893

Standarta

instalācijas vieta: papildus atzars ūdensapgādes sistēmās
papildus atzars apkures sistēmās
papildus atzars saspiesta gaisa sistēmās

Rekomendācijas:

Montējot ANB skavu, lai izvairītos no vītne bojājumiem, rekomendējam lietot speciālu urbi, paredzētu urbšanai caurulēs. Pēc pieprasījuma varam Jums norādīt attiecīgo piederumu ražotāju.



Remontskava no augsti izturīga čuguna

Caurumu, spraugu, korozijas vietu noblīvēšanai – DSK

Tērauda caurules: saskaņā ar EN 10255 (agrāk DIN 2440/2441), DIN 2442 un DIN 2448/DIN 2458, sērija 1, ISO 65

- Darba vide: ūdens, saspīests gaiss
- Darba temperatūra: ūdens līdz +90 °C

3/8" – 4":

- Spiediens: ūdens PN 16



DSK

caurules
DN izmērs [mm] Kataloga numurs

DN	caurules izmērs [mm]	Kataloga numurs
10	3/8"	01.260.28.00
15	1/2"	01.260.28.01
20	3/4"	01.260.28.02
25	1"	01.260.28.03
32	1 1/4"	01.260.28.04
40	1 1/2"	01.260.28.05
50	2"	01.260.28.06
65	2 1/2"	01.260.28.07
80	3"	01.260.28.08
100	4"	01.260.28.09

PE caurules: HDPE – caurules PE 80 un PE 100 - SDR 11 – saskaņā ar normu DIN 8074 un sertifikātu 8075 DVGW - GW 335-A2; caurules PE -PEX-a - SDR 11 DIN 16893 sērija 1, DVGW - GW335-A3

- Darba vide: ūdens
- Darba temperatūra: auksts ūdens

20 – 110 mm:

- Spiediens: ūdens PN 10 maks.

caurules
DN izmērs [mm] Kataloga numurs

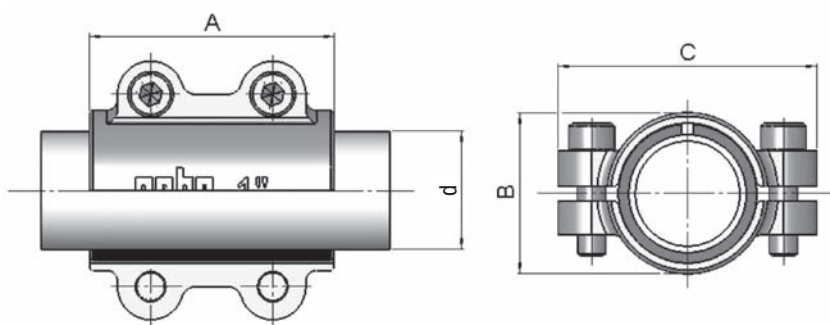
DN	caurules izmērs [mm]	Kataloga numurs
15	20	03.260.28.20
20	25	03.260.28.25
25	32	03.260.28.32
32	40	03.260.28.40
40	50	03.260.28.50
50	63	03.260.28.63
65	75	03.260.28.75
80	90	03.260.28.90
100	110	03.260.28.110

Pieejamie izmēri un svāri

DN	tērauda caurules izmērs [mm]	PE caurules izmērs [mm]	svārs [kg]	instalācijas garums ~A [mm]	~B [mm]	~C [mm]
10	17,2	–	0,35	70	33	60
15	21,3	20	0,3	70	33	60
20	26,9	25	1,4	70	40	70
25	33,7	32	0,46	70	46	74
32	42,4	40	0,64	80	57	86
40	48,3	50	1,03	100	66	94
50	60,3	63	1,27	100	80	109
65	76,1	75	1,99	100	100	140
80	88,9	90	2,38	100	115	150
100	114,3	110	3,31	100	140	187

Skavas pielietošanas shēma uz tērauda caurulēm un PE caurulēm

3/8" – 4" vai 20 – 110 mm



Remontskava ar atzaru no augsti izturīga čuguna

Atzars ar iekšēju vītņi – ANB

gebo[®]
QUICK

Tērauda caurules: saskaņā ar EN 10255 (agrāk DIN 2440/2441), DIN 2442 un DIN 2448/DIN 2458, sērija 1, ISO 65

- **Darba vide:** ūdens, saspiegts gaiss
- **Darba temperatūra:** ūdens līdz +90 °C

3/8" – 4":

- **Spiediens:** ūdens PN 16



ANB

caurules un vītņes		
DN	izmērs [mm]	Kataloga numurs
10	3/8" x 3/8"	01.261.28.0000
15	1/2" x 1/2"	01.261.28.0101
20	3/4" x 1/2"	01.261.28.0201
25	1" x 1/2"	01.261.28.0301
25	1" x 3/4"	01.261.28.0302
32	1 1/4" x 3/4"	01.261.28.0402
40	1 1/2" x 3/4"	01.261.28.0502
50	2" x 1"	01.261.28.0603
65	2 1/2" x 1"	01.261.28.0703
65	2 1/2" x 1 1/4"	01.261.28.0704
65	2 1/2" x 1 1/2"	01.261.28.0705
80	3" x 1"	01.261.28.0803
80	3" x 1 1/4"	01.261.28.0804
80	3" x 1 1/2"	01.261.28.0805
80	3" x 2"	01.261.28.0806
100	4" x 1"	01.261.28.0903
100	4" x 1 1/4"	01.261.28.0904
100	4" x 1 1/2"	01.261.28.0905
100	4" x 2"	01.261.28.0906

PE caurules: HDPE – caurules PE 80 un PE 100 - SDR 11 – saskaņā ar normu DIN 8074 un sertifikātu 8075 DVGW - GW 335-A2; caurules PE -PEX-a - SDR 11 DIN 16893 sērija 1, DVGW - GW335-A3

- **Darba vide:** ūdens
- **Darba temperatūra:** auksts ūdens

20–110 mm:

- **Spiediens:** ūdens PN 10 maks.

caurules un vītņes		
DN	izmērs [mm]	Kataloga numurs
15	20 x 1/2"	03.261.28.2001
20	25 x 1/2"	03.261.28.2501
25	32 x 1/2"	03.261.28.3201
25	32 x 3/4"	03.261.28.3202
32	40 x 3/4"	03.261.28.4002
40	50 x 3/4"	03.261.28.5002
50	63 x 1"	03.261.28.6303
65	75 x 1"	03.261.28.7503
65	75 x 1 1/4"	03.261.28.7504
65	75 x 1 1/2"	03.261.28.7505
80	90 x 1"	03.261.28.9003
80	90 x 1 1/4"	03.261.28.9004
80	90 x 1 1/2"	03.261.28.9005
80	90 x 2"	03.261.28.9006
100	110 x 1"	03.261.28.11003
100	110 x 1 1/4"	03.261.28.11004
100	110 x 1 1/2"	03.261.28.11005
100	110 x 2"	03.261.28.11006

Remontskava ar atzaru no augsti izturīga čuguna

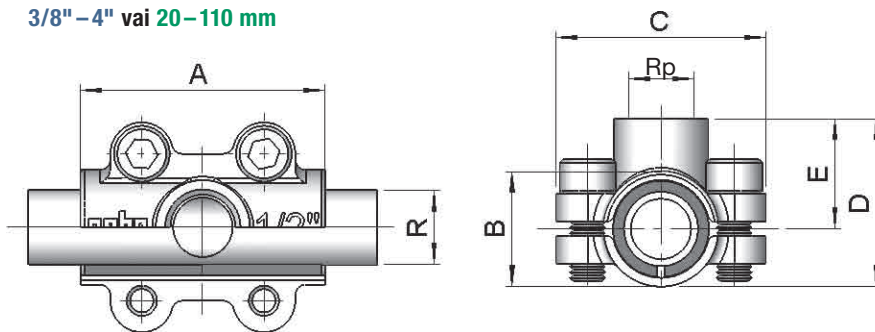
Atzars ar iekšēju vītņi – ANB

Pieejamie izmēri un svāri

DN	vītne uz atzara Rp ISO 7/1	tērauda caur. PE caurules			instalācijas garums		~C [mm]	~D [mm]	~E [mm]
		ārējais diametrs-Ø [mm]	ārējais diametrs-Ø [mm]	svārs [kg]	~A [mm]	~B [mm]			
10	3/8"	17,2	–	0,2	70	28	53	36	22
15	1/2"	21,3	20	0,4	70	33	60	50	31
20	1/2"	26,9	25	0,4	70	40	70	55	32
25	1/2"	33,7	32	0,48	70	46	74	61	37
	3/4"			0,55	70	46	74	61	37
32	3/4"	42,4	40	0,67	80	57	86	75	45
40	3/4"	48,3	50	1,1	100	66	94	85	48
50	1"	60,3	63	1,4	100	80	109	100	60
65	1"	76,1	75	2,1	100	100	140	115	65
	1 1/4"			2,1	100	100	140	115	65
	1 1/2"			2,1	100	100	140	115	65
80	1"	88,9	90	2,5	100	115	150	131	75
	1 1/4"			2,5	100	115	150	131	75
	1 1/2"			2,5	100	115	150	131	75
	2"			3,2	135	115	150	136	75
100	1"	114,3	110	3,4	100	140	187	160	90
	1 1/4"			3,4	100	140	187	160	90
	1 1/2"			3,4	100	140	187	160	90
	2"			4,4	135	140	187	165	90

Remontskavas tērauda caurulēm un PE caurulēm

3/8" – 4" vai 20 – 110 mm



Remontskavas un remontskavas ar atzaru



Remontskavas

Tērauda caurules: saskaņā ar EN 10255 (agrāk DIN 2440/2441), DIN 2442 un DIN 2448/DIN 2458, sērija 1, ISO 65

PE caurules: HDPE – caurules PE 80 un PE 100 - SDR 11 – saskaņā ar normu DIN 8074 un sertifikātu 8075 DVGW - GW 335-A2; caurules PE -PEX-a - SDR 11 DIN 16893 sērija 1, DVGW - GW335-A3

Izmēri: tērauda caurules ārējais izm. [mm]	17.2	21.3	26.9	33.7	42.4	48.3	60.3	76.1	88.9	114.3
PE caurules ārējais izmērs	–	20	25	32	40	50	63	75	90	110

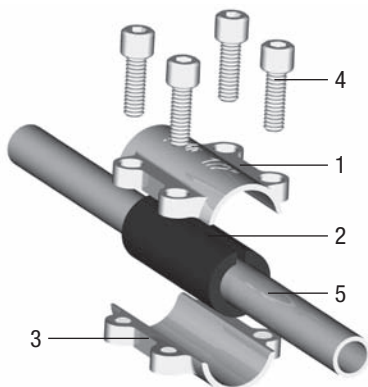
Maks. darba spiediens/darba temperatūra: ūdens 16 bar/60°C, 6 bar/90°C (tērauda caurules); auksts ūdens 10 bar maks. (PE caurules)

Darba vide: dzeramais un rūpniecības ūdens, saspiests gaiss (tērauda caurules)

Lietošanas sfēra: Remontskavas ir paredzētas caurumu un spraugu blīvēšanai pēc korozijas iedarbības vai mehāniskiem bojājumiem!

Blīvējums saskaņā ar KTW rekomendāciju (atļauja lietot plastmasas materiālus dzeramā ūdens sistēmās)

1 Augšējā daļa · 2 Blīvējums · 3 Apakšējā daļa · 4 Skrūves · 5 Caurule



Lietošanas instrukcija:

1. Attīrīt cauruli (5) bojājuma vietā
2. Novietot blīvējumu (2) uz caurules (5)
3. Uzstādīt blīvējuma savienošanas vietu (2) pretēji bojājumam. Slēgt bojājumu ar iespējami lielāku blīvējuma platumu (2)
4. Novietot skavas apakšējo daļu (3) pie blīvējuma (2)
5. Novietot skavas augšējo daļu (1) pie blīvējuma (2)
6. Ieskrūvēt skrūves (4)
7. Pieskrūvēt skrūves (4) ar sešstūru atslēgu.

Remontskavas ar atzaru

Tērauda caurules: saskaņā ar EN 10255 (agrāk DIN 2440/2441), DIN 2442 un DIN 2448/DIN 2458, sērija 1, ISO 65

PE caurules: HDPE – caurules PE 80 un PE 100 - SDR 11 – saskaņā ar normu DIN 8074 un sertifikātu 8075 DVGW - GW 335-A2; caurules PE -PEX-a - SDR 11 DIN 16893 sērija 1, DVGW - GW335-A3

Izmēri:

tērauda caurules ārējais izm. [mm]	17.2	21.3	26.9	33.7	42.4	48.3	60.3	76.1	88.9	114.3
PE caurules ārējais izmērs	–	20	25	32	40	50	63	75	90	110
atzars	3/8"	1/2"	1/2"	1/2"	3/4"	3/4"	1"	1"	1"	1"
				3/4"				1 1/4"	1 1/4"	1 1/4"
								1 1/2"	1 1/2"	1 1/2"
								2"	2"	

Atzars: Iekšējā vītne Rp IS O 7/1

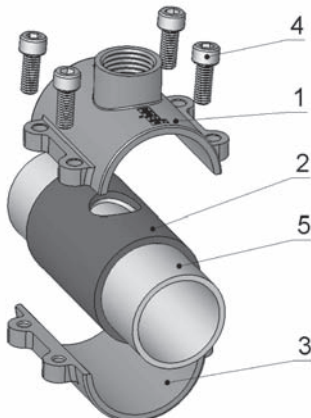
Maks. darba spiediens / darba temperatūra: ūdens 16 bar/60°C, 6 bar/90°C (tērauda caurules); auksts ūdens 10 bar maks. (PE caurules)

Darba vide: dzeramais un rūpniecības ūdens, saspiests gaiss (tērauda caurules)

Lietošanas sfēra: Remontskavas ar atzaru ir paredzētas papildus atzaru instalēšanai.

Blīvējums saskaņā ar KTW rekomendāciju (atļauja lietot plastmasas materiālus dzeramā ūdens sistēmās)!

1 Augšējā daļa ar atzaru ar iekšēju vītņi · 2 Blīvējums ar caurumu · 3 Apakšējā daļa · 4 Skrūves · 5 Caurule



Lietošanas instrukcija:

1. Attīrīt cauruli (5) skavas instalācijas vietā.
2. Novietot blīvējumu (2) uz caurules (5).
3. Uzstādīt blīvējumu (2) tā, lai caurums blīvējumā būtu novietots vietā, kura ir paredzēta atzara izveidošanai.
4. Novietot skavas augšējo daļu (1) pie blīvējuma (2), lai atzars sakristu ar blīvējuma caurumu (2).
5. Novietot skavas apakšējo daļu (3) pie blīvējuma (2).
6. Ieskrūvēt skrūves (4).
7. Pieskrūvēt skrūves (4) ar sešstūru atslēgu.
8. Izurbt caurumu caurulē ar attiecīgu instrumentu.

gebo® QUICK

Citi GEBO produkti:



gebo®

Gebo Technika International Sp. z o.o.
Ul. Okólna 45 · 05-270 Marki

Tel. +48 22 511 20 70
Fax +48 22 511 20 90

Email sales@gebo.com.pl
Internet www.gebo.com.pl