

Manšetes tipa iespīlēšanas savienotāji Gebo

Kaļamā čuguna manšetes tipa iespīlēšanas savienotāju izmantošana tērauda caurulēm:

Vītņotās caurules saskaņā ar DIN EN 10255 un DIN EN 10220 sērija 1

Manšetes tipa iespīlēšanas savienotāji Gebo ir paredzēti esošu cauruļvadu remontēšanai, kā arī jaunu cauruļvadu sistēmu izveidošanai šādām darba vidēm: ūdens, saspiests gaiss, apkures eļļa.

- **Tipiskā pielietošana:** dzeramais ūdens sistēmas, ugunsdroši cauruļvadi, saspiesta gaisa sistēmas, dzesēšanas šķidrums cauruļvadi (ar nosacījumu).
- paredzēti pastāvīgai ekspluatācijai
- veido stingrus savienojuma vietas, kas, ir izturīgas pret izstiepšanu un saspiešanu
- pieļaujama neaksiāla montāža (līdz 3°, divpusēju savienotāju gadījumā 2 x 3° = 6°)
- izlīdzina cauruļvadu potenciālu atšķirību
- ekonomē laiku, jo nav nepieciešama vītņošana vai metināšana
- **Pētījumi:** ūdens: W534, reģ. Nr. DVGW: DW-8511AU2217 pārbaude VdS (ugunsdroši cauruļvadi); Tehniskā atestācija AT-15- 8495/2016; Higiēniskā atestācija HK/W/0890/01/2014.
- **Pieejamie izmēri:** 2 1/2"; 3"; 4"
- **Spiediēna klases:** ūdens PN 16, saspiests gaiss PN 10

Tips AF ar ārējo vītņi:



DN	Savienotāja vītne x caurules ārējais Ø	Kataloga numurs
65	2 1/2" x 76,1	01.220.00.07
80	3" x 88,9	01.220.00.08
100	4" x 114,3	01.220.00.09

Tips IF ar iekšējo vītņi:



DN	Savienotāja vītne x caurules ārējais Ø [mm]	Kataloga numurs
65	2 1/2" x 76,1	01.220.01.07
80	3" x 88,9	01.220.01.08
100	4" x 114,3	01.220.01.09

Tips OF iespīlēšanas no abām pusēm:



DN	caurules ārējais Ø [mm]	Kataloga numurs
65	76,1 x 76,1 (2 1/2")	01.220.02.07
80	88,9 x 88,9 (3")	01.220.02.08
100	114,3 x 114,3 (4")	01.220.02.09

Abpusējs TF tipa iespīlēšanas savienotājs, atzars ar iekšējo vītņi:



DN	caurules iekšējais Ø [mm] x Savienotāja vītne, ① x ② x ③	Kataloga numurs
65	76,1 x 76,1 x 2 1/2"	01.220.04.07
80	88,9 x 88,9 x 3"	01.220.04.08
100	114,3 x 114,3 x 4"	01.220.04.09

Tērauda caurulēm: DIN EN 10255 un DIN EN 10220 sērija 1

■ **Izmēri:**

Savienotāja vītne/caurules izmērs	2 1/2"	3"	4"
caurules ārējais Ø [mm]	76,1	88,9	114,3

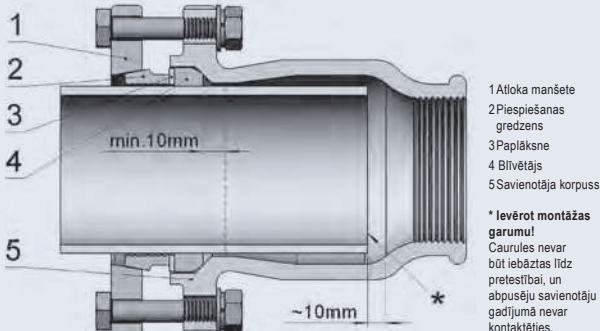
- **Maks. darba spiediens:** tipi AF, IF, TF, OF: gāze 5 bāri, ūdens 16 bāri, saspiests gaiss 10 bāri
- **Temperatūra:** dzeramais ūdens līdz 25 °C, apkures ūdens līdz 80 °C
- **Darba vides:** dzeramais ūdens saskaņā ar DIN 2000, saspiests gaiss
- **Atļaujas:** dzeramais ūdens: pārbaude saskaņā ar DVGW instrukciju W 534, reģ. Nr. DVGW: DW-8511 AU2217; ugunsdrošie caurulvadi: pārbaude tiptiem AF, IF, OF, EKF saskaņā ar VdS 2100-6, reģ. Nr.: G 4980028; Tehniskā atestācija ITB AT-15-8495/2016, Higijēniskā atestācija HK/W/0890/01/2014
- **Pielietošana:** dzeramā ūdens sistēmās, apkures, ugunsdzēsības un saspiesta gaisa sistēmās

Montāža:

1. Nogrieziet savienojamās caurules galu perpendikulāri asiņ. Caurules galam jābūt gludam, nedēformētam un bez vītnes. Notīriet krāsu un netīrumus.
2. Uzvelciet uz caurules gala manšeti (1), iespīlēšanas gredzenu (2), paplāksni (3) un blīvētāju (4), saskaņā ar zīmējumu.
3. Blīvētāju (4) novietojiet tā, lai attālums no caurules gala nebūtu mazāks nekā 10 mm.
4. Caurules galu ar attiecīgajiem elementiem ievietojiet savienotāja korpusā (5) un pārbaudiet, vai novietojums ir pareizs.
5. Manšeti (1) pieskrūvējiet krusteniski pie savienotāja korpusa (5).
Skrūves pieskrūvēšanas griezes moments (dinamometriskā atslēga) 50 Nm.

Pēc 5 minūtēm atkārtoti pieskrūvējiet skrūves.

* Savienotāji ir paredzēti lietošanai dzeramā ūdens sistēmās ar temperatūru līdz 25 °C, saskaņā ar DVGW prasībām. Blīvētāji ir paredzēti lietošanai temperatūrā līdz 80 °C, bet, lai izvairītos no korozijas, cinkotos elementus nedrīkst ekspluatēti, ja darba temperatūra pārsniedz 60 °C.



- 1 Atloka manšete
- 2 Piespiešanas gredzens
- 3 Paplāksne
- 4 Blīvētājs
- 5 Savienotāja korpus

*** Ievērot montāžas garumu!**
Caurules nevar būt iebāztas līdz pretestībai, un abpusēji savienotāju gadījumā nevar kontaktēties.