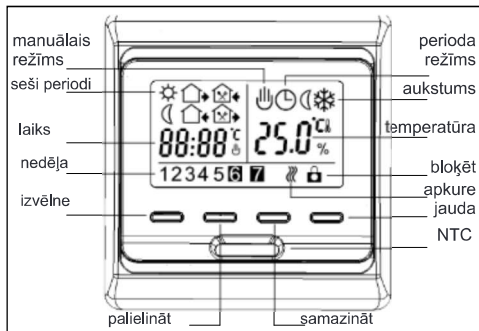
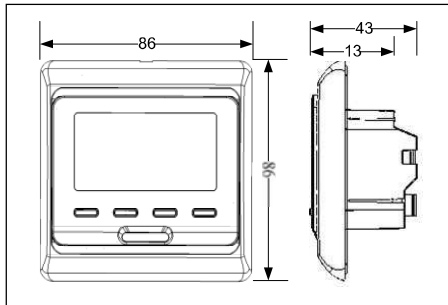


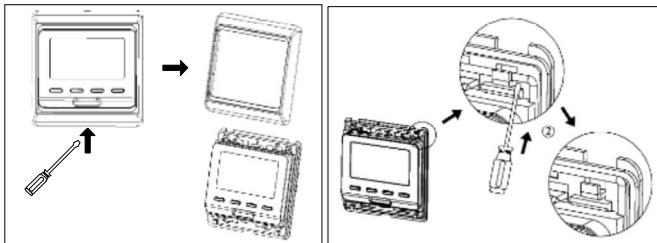
Simbolu nozīme uz termoregulātora ekrāna



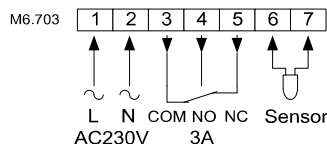
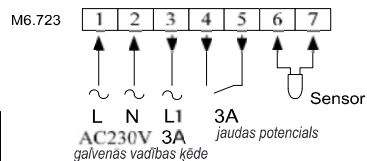
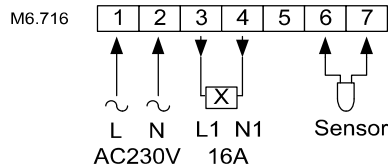
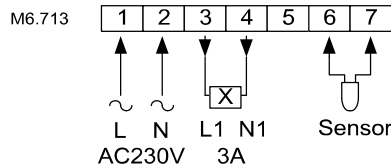
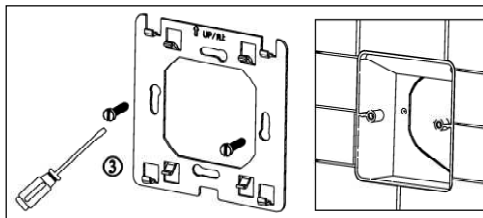
Izmēri



Pieslēgšanas shēma



Uzstādīts pamatnes plāksni kontaktligzdas



Garantija

Produkts	
Garantijas termiņš	
Firma - pārdevējs	
Pārdošanas datums	
Pārdevēja paraksts	

Garantijas nodrošināšanas noteikumi

Termoregulātors netiek pieņemts garantijas remontam sekojošos gadījumos:

1. Ja pazaudēts, nepareizi vai nepilnīgi aizpildīts garantijas talons, kā arī gadījumos, ja nav pircēja paraksta.
2. Ja garantijas talonā veikti kādi labojumi
3. Ja termoregulātors remontēts vai atvērts, bez norādes, ka tas bijis garantijas remonts

4. Termoregulātorā ekspluatācijas noteikumu pārkāpumu gadījumos, tai skaitā:

- a) ja termoregulātors izmantots ražošanas procesā vai profesionāliem nolūkiem;
- b) ja novērojami bojājumi, kas radušies no nepieļaujamām elektro pārslodzēm
- c) ja ir mehāniski bojājumi (gan ārēji, gan iekšēji)
- d) ja ir bojājumi, kas radušies no tā, ka termoregulātorā iekšpusē nonākuši kādi nepiederoši priekšmeti, kukaiņi vai šķidrums.
- e) ja ir bojājumi, kas radušies izmantojot citus, nevis valsts standartos noteiktos barošanas tīklus.

Garantija neattiecas uz:

1. bojājumiem, kas radušies citām iekārtām, kas strādā vienā elektrotīklā ar termoregulātoru
2. izejmateriāliem (kabeli, uzgāji, kārbas utt.)

Atteikšanās no citām garantijām

Pārdevējs nekādos apstākļos nenes atbildību klienta priekšā par tiešiem vai netiešiem zaudējumiem, neiegūtu peļņu vai citiem zaudējumiem, kas radušies no termoregulātorā bojājumiem.

Ar garantijas noteikumiem esmu iepazīties:

(Pircēja paraksts un atšifrējums)