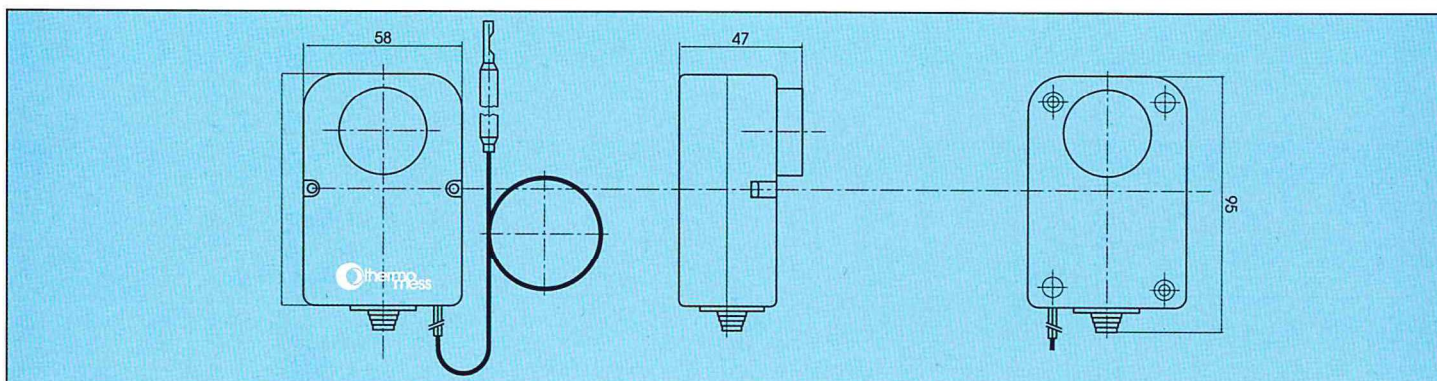
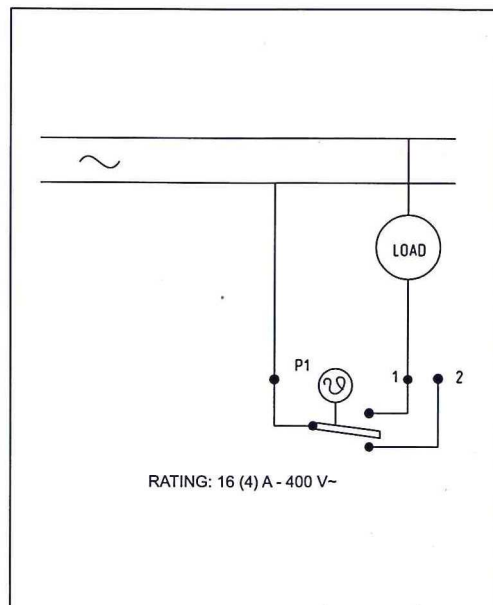
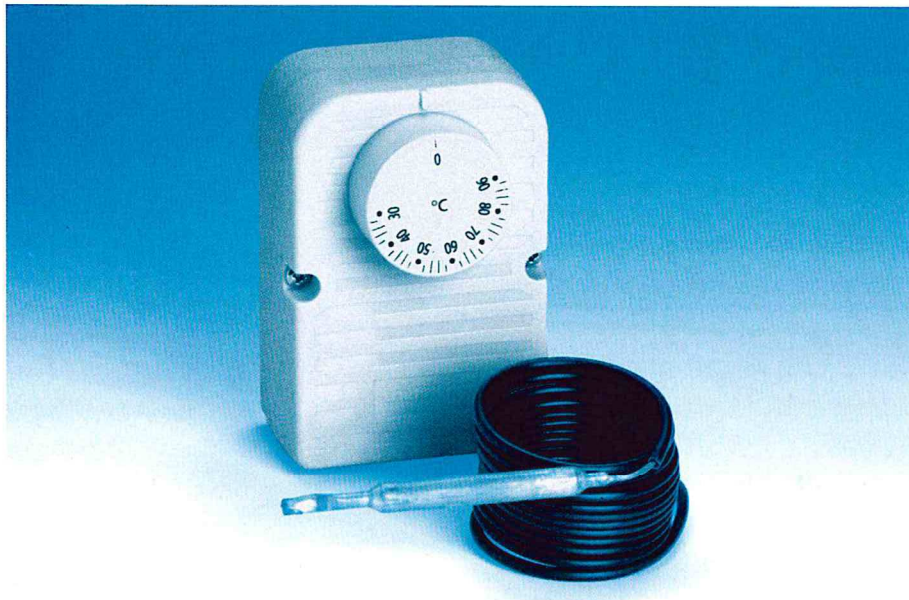


**TERMOSTATO IN CUSTODIA**
**THERMOSTAT IN PROTECTIVE BOX**


Scala Range	Tolleranza Tolerance	Differenziale Differential	Codice Code	Applicazione Application	Nota Note
-35÷35°C	±2°C	~2°C	S10051	Refrigerazione <i>Refrigeration</i>	<b>Elemento sensibile nichelato</b> <i>Nickel-plated sensing element</i>
0÷40°C	±2°C	~2°C	S10052	Condizionamento <i>Air Conditioning</i>	
0÷60°C	±2°C	~2°C	S10053	Pompe di calore <i>Heat pumps</i>	
30÷90°C	±3°C	~4°C	S10054	Riscaldamento <i>Heating</i>	
30÷120°C	±3°C	~4°C	S10055	Vari <i>Heating/Others</i>	

Note Tecniche	Technical data
Custodia in resina antiurto con pressacavo Terminali con morsetto a vite Contatti in commutazione Grado di protezione: IP 40 <b>Impiego</b> Refrigerazione, Condizionamento, Riscaldamento, Applicazioni varie.	<i>Protective box in shockproof resin with            cable holder            Screw type terminals            Change-over contacts            Protection class: IP 40</i> <b>Application</b> <i>Refrigerating, Conditioning, Heating,            Various applications.</i>