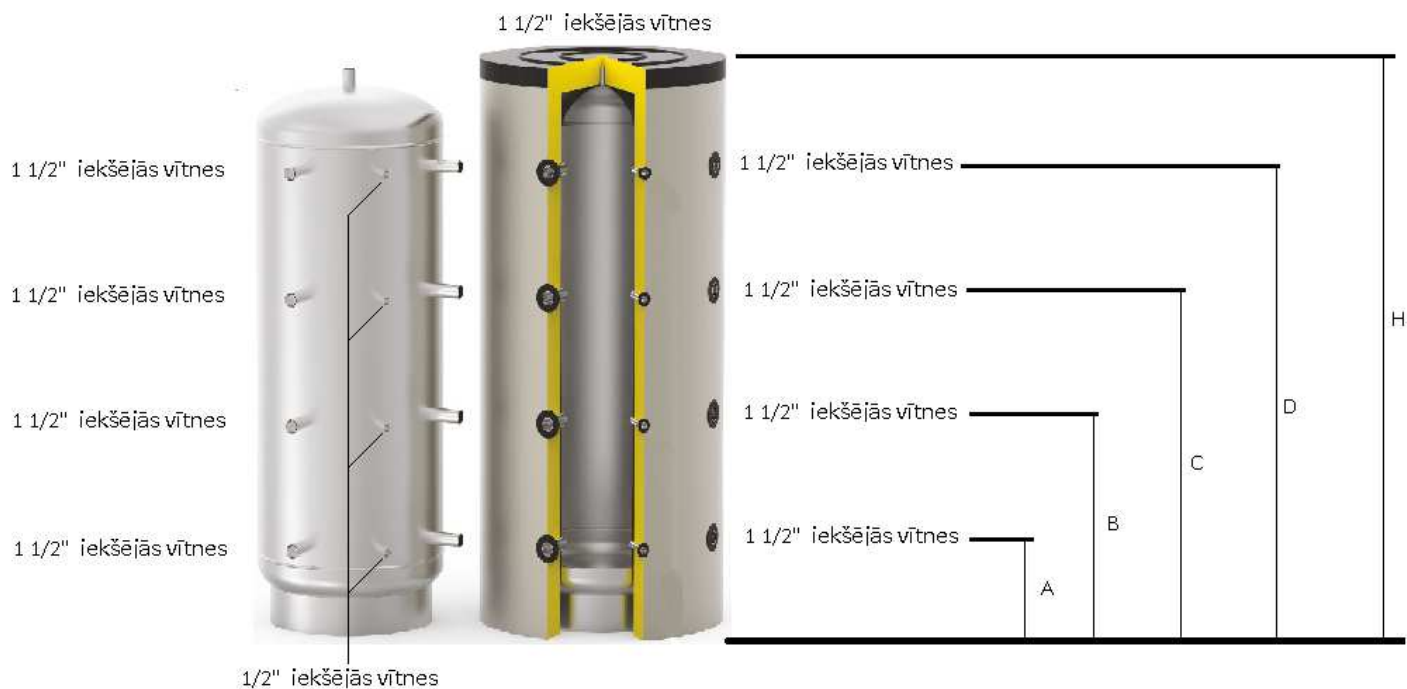




Pase

AT sērijas – 300, 500, 750, 1000,  
1200, 1500, 2000, 3000, 5000 litru  
tvertnes apkures sistēmām

## AT sērijas tvertnes shēma



Pielietošanas joma: - Uzsildītā ūdens uzkrāšana un akumulēšana

Izstrādājuma materiāls: - Oglekļa tērauds

Apraksts: - Tvertne ir paredzēta siltuma, no dažādiem avotiem, akumulēšanai un vairāku avotu apkures sistēmu uzbūvēšanai (t. i., ja Jums ir vajadzīgs dažu siltuma avotu kopīgs darbs, piemēram, Jūs gribat apvienot cietā kurināmā katla un elektriskā katla vai gāzes katla un malkas katla, vai siltuma sūkņa un cietā kurināmā katla un elektriskā katla darbu un tā tālāk). AT sērijas tvertne S-TANK uzlabo apkures sistēmas elastīgumu, kalpo kā sistēmas hidrauliskais kontūru sadalītājs. Iespēja realizēt apkures sistēmu slēgumā ar sekojošiem siltuma avotiem:

- Cietā kurināmā katlu
- Biomasas katlu
- Granulu katlu
- Kamīnu ar ūdens apvalku
- Siltuma sūkni
- Gāzes katlu
- Elektrisko katlu

Tvertnes izolācija izgatavota pēc NOFIRE tehnoloģijas no poliestera materiāla ar 70 mm biezumu, kas 100% tiek pakļauts sekundārai pārstrādei (ekoloģiski drošs materiāls), materiālam ir liels siltuma pārejas pretestības koeficients, kā arī augsta ugunsizturības klase B-s2d0 atbilstoši Eiropas prasībām EN 13501.

No ārpusē tvertnes (standarta izpildījumā ar tilpumu līdz 1000 litriem, iekļaujot) aizsargātas ar plastikāta apšuvumu. Tvertnes, kuru tilpums lielāks par 1000 l, aizsargātas ar auduma apšuvumu. Izolāciju krāsu gammu precizējiet pie pārdošanu veicošās puses.

Tvertnes ārējā virsma nokrāsota ar termoizturīgo krāsu, tvertnes iekšējā virsma nav nokrāsota, atbilstoši prasībām - tvertnēm, kas darbojas apkures sistēmā.

Pieejams kā opcija:

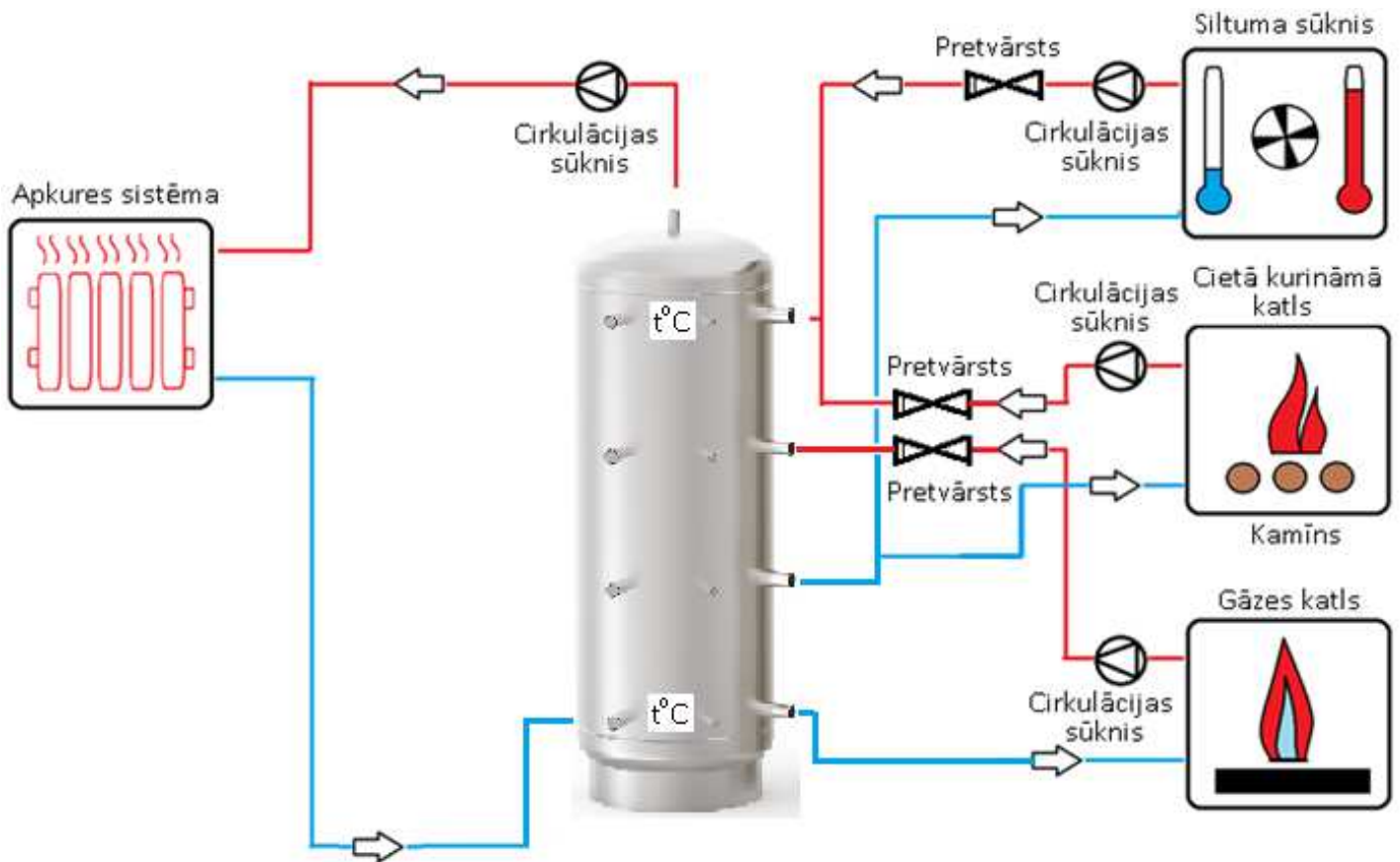
- Tvertnes izolācija no elastīga putupoliuretāna ar 70 mm biezumu, bet no ārpuses tās aizsargātas ar auduma apšuvumu.

- Tvertnes iekšējā virsma var būt pārklāta ar cinka sastāvu, lai būtu iespēja uzglabāt karsto tehnisko ūdeni tvertnē.

Tvertnes iekšējā virsma var būt pārklāta ar cinka sastāvu, lai būtu iespēja uzglabāt karsto tehnisko ūdeni tvertnē.

		AT - 300	AT - 500	AT - 750	AT - 1000	AT - 1200	AT - 1500	AT - 2000	AT - 3000	AT - 5000
Tilpums	litri	300	500	750	1000	1200	1500	2000	3000	5000
Augstums Poliestera izolācija	H, mm	1570	1605	1630	2205	2020	2370	2100	2210	2960
Diametrs bez izolācijas	D, mm	500	650	790	790	940	940	1220	1620	1620
Diametrs Poliestera izolācija	De, mm	630	780	920	920	1080	1080	1350	1750	1750
Tvertnes ismēri										
A	mm	230	235	235	230	290	290	360	410	410
B	mm	600	605	605	800	750	865	820	870	1120
C	mm	970	975	975	1370	1210	1440	1280	1330	1830
D	mm	1340	1345	1345	1940	1670	2015	1740	1790	2540
H	mm	1570	1605	1630	2205	2020	2370	2100	2210	2960
Tvertnes darba spiediens	MPa	0,6	0,6	0,6	0,6	0,6	0,6	0,6	0,6	0,6
Tvertnes pārbaudes spiediens	MPa	0,9	0,9	0,9	0,9	0,9	0,9	0,9	0,9	0,9
Maksimālā darba temperatūra	C	95	95	95	95	95	95	95	95	95
Enerģijas diennakts zudumi	kW	0,24	0,4	0,56	0,81	0,97	1,22	1,62	2,44	4,07
Masa	kg	65	87	103	131	174	200	246	450	615

### AT sērijas tvertnes darba principiālā shēma



## 1. Apraksts

1.1. AT sērijas tvertne paredzēta izmantošanai apkures sistēmās!

1.2. Siltuma akumulējošā tilpne paredzēta darba temperatūrai, izmantojot ūdens un ūdens/glikola, kā arī spirta šķīdumus, no +2 līdz +95 Celsija grādiem.

1.3. Visiem šīs sērijas modeļiem ir sekojošās konstrukcijas īpatnības:

A) Tvertnes izgatavotas no augstas kvalitātes izturīgā tērauda un pēc savas konstrukcijas ir paredzētas daudzgadīgai ekspluatācijai.

B) Tvertnes ārējā puse nokrāsota ar termoizturīgo krāsu, kas spēj izturēt temperatūras dinamiskās izmaiņas.

C) Tvertnes apakšējais balsts izgatavots pēc gredzenveida balsta principa, kas ļauj vienmērīgi sadalīt tvertnes svaru uz grīdas virsmu, un nodrošināt stabilitāti.

D) Visas tvertnes aprīkotas ar pievadošiem un novadošiem štuceriem, kuri izgatavoti no bezšuvju, ļoti biezu sienu, caurules.

## 2. Izvietošana un montāža

2.1. Tvertnes uzstādīšanas vieta jāizvēlas tā, lai pasargātu to no triecieniem, ražošanas vibrācijas, atmosfēras nokrišņu iedarbības (tiek uzstādīta tikai telpu iekšienē). Jebkurš trieciens vai mehāniskā iedarbība var veicināt siltumizolējošā materiāla bojājumu, kā arī hermētiskuma bojājumu, un rezultātā, tvertnes iziešanu no ierindas!

2.2. Tvertnes montāžu veic kvalificētie speciālisti un personas, kurām ir darbu, kuri saistīti ar apkures sistēmu ierīkošanu, izpildīšanas atestāts vai licence!

2.3. Tvertnei nav jābūt izvietotai atklātās uguns ciešā tuvumā, nav jāpieskaras paša katla izolācijai; ierīkošanas organizācijai jānodrošina ugunsdrošības normu ievērošana ekspluatācijas laikā!

- Tvertnei jābūt iezemētai, šim nolūkam vienā vai vairākās plāksnēs, kas piestiprināmas paliktņēm, metinātas uz pamatnes uz tvertnes pamatnes, ko, savukārt, var izmantot, lai savienotu zemi ar tvertni. Zemes kopnes pretestībai jābūt ne vairāk kā 4 omi.

### 3. Tvertnes izvēle

3.1. Tvertnes izvēle notiek individuāli pēc apkures sistēmas parametriem, vai atbilstoši projekta dokumentācijai.

3.2. Ražotājs saglabā tehnisko izmaiņu tiesības atbilstoši TN.

### 4. Garantijas saistības

4.1. Izgatavotājs garantē AT sērijas akumulācijas tilpņu S-TANK atbilstību drošības prasībām, ar nosacījumu, ja patērētājs ievēroja transportēšanas, uzglabāšanas, montāžas un ekspluatācijas noteikumus. Garantijas termiņš – 2 gadi kopš pārdošanas datuma.

4.2. Garantija izplatās uz visiem defektiem, kuri rodas izgatavotāju uzņēmuma vainas dēļ.

4.3. Garantija neizplatās uz defektiem, kuri radās patērētāja vainas dēļ, ierīkošanas un ekspluatācijas noteikumu pārkāpšanas rezultātā, kā arī tad, ja ir mehāniskie bojājumi.

4.4. Gadījums būs atzīts par negarantijas, ja:

- apkures sistēma, izmantojot tvertni, bija papildīta nevis ar destilētā ūdens šķīdumu vai ar speciāli apkures sistēmu papildīšanai sagatavoto šķīdumu (tvertnēm, kuras ir paredzētas apkures sistēmām).

- apkures sistēma netika zemēta (tas ir nepieciešams, lai novērstu parazitējošo (klejojošo) strāvu ietekmi uz metālu, un kā rezultāts – korozijas paātrināšana).

- izmantojot tvertni apkures sistēmās ar gaisa esamību tīklā (tvertnēm, kuras paredzētas apkures sistēmām).

- gadījumā, ja tvertne tika izmantota apkures sistēmā, kura nav aprīkota ar atbilstošu drošības grupu, lai noņemtu pārspiedienu.

- tvertni izmantoja agresīvās vidēs

- nekvalitatīvā montāža

- slēgtajā apkures sistēmā nav uzstādīta izplešanās tvertne, vajadzīgais tilpums (10% no sistēmas tilpuma)

Tehniskās kontroles nodaļa

Defektu kvalitātes kontroli izpildīja TKN speciālists – M. Gubskis

Izstrādājums bez sēriju numerācijas.

Pārdošanas datums \_\_\_\_\_

Pārdevēja paraksts \_\_\_\_\_

Tirgojošās organizācijas nosaukums un adrese \_\_\_\_\_

Zīmoga vieta.

Izgatavotāju uzņēmums: KSIA „S-TANK”, BR, Minskas apgabals,

Voložinskij rajons, p. c. Ivenec, 17. septembra iela, m. 72 V