

Globo P



Lodveida vārsti

No ieroču metāla izgatavots sūkņa lodveida ventilis

*Engineering
GREAT Solutions*

Globo P

Globo P un Globo P-S tiek izmantoti sūkņa siltā ūdens apkures sistēmās tiešam savienojumam ar cirkulācijas sūkņiem ar skrūvētiem cauruļu savienojumiem. Viegli uzstādāms, uzspiežot sūkņa uzgriezni uz sūkņa lodveida ventiļa formas atloka. Universālas pielietojuma iespējas, piem., Globo P sūkšanas pusē, un Globo P-S ar vienvirziena vārstu cirkulācijas sūkņa spiediena pusē.

Galvenās iezīmes

- > Korpusi un lode ir izgatavoti no nekorodējoša ieroču metāla
- > Cilindriskais korpusi, ideāli piemērots pastāvīgai caurules izolācijai
- > Darba rokturis ir ārpusē caurules izolācijai
- > Pieejams arī presētā versijā



Tehniskais apraksts

Pielietojums:

Apkures un dzesēšanas sistēmas.

Funkcijas:

Aizvēršana: Rokturis, kas var būt demontēts, izgatavots no triecienizturīga materiāla plastmasa ar mazu projekciju. Ja roktura stāvoklis ir paslēpts, nav bīstamības no ievainojumiem.

Termometrs, vienkārši iebūvējams aizstājot sarkano roktura vāciņu, skatiet piederumus.

Divu modeļu piegādes iespējas: Globo P bez vienvirziena vārsta, un Globo P-S ar vienvirziena vārstu.

Vienvirziena vārsts ar zemu trokšņa līmeni, izgatavots no plastmasas, var atvērt no ārpuses. Viegli nosakāma atvērts/aizvērts pozīcija.

Izmēri:

DN 25 līdz DN 32.

Versijas ar līgzdas iekšējo vītņi un formas atloku ar pilnas slodzes blīvējuma virsmu. Savienojumi (līgzda x atloks):

1" x 1", 1 1/4" x 1 1/4" un 1 1/4" x 1".

Versijas ar Viega un Mapress presējamu savienojumu un formas atloku ar pilnas slodzes blīvējuma virsmu. Savienojumi (presējams savienojums x atloks): 28 mm x 1", 35 mm x 1 1/4".

Spiediena klase:

PN 16

Temperatūra:

Pieļaujamā darba temperatūra TB Globo P -10 °C - 120 °C, ar presējamu savienojumu 110 °C, Globo P-S 90 °C.

Materiāli:

Korpusi un lode ir izgatavoti no nekorodējoša ieroču metāla.

Lode ar gludu, taisnu urbumu.

Vārpstas blīvējums ar divām gumijas blīvēm no EPDM bez apkopes nepieciešamības.

Lodes blīvējums no tīra PTFE. Vienvirziena vārsts no plastmasas. Vienvirziena vārsta blīvējums ar EPDM gumijas blīvi.

Siltuma/aukstuma nesējs:

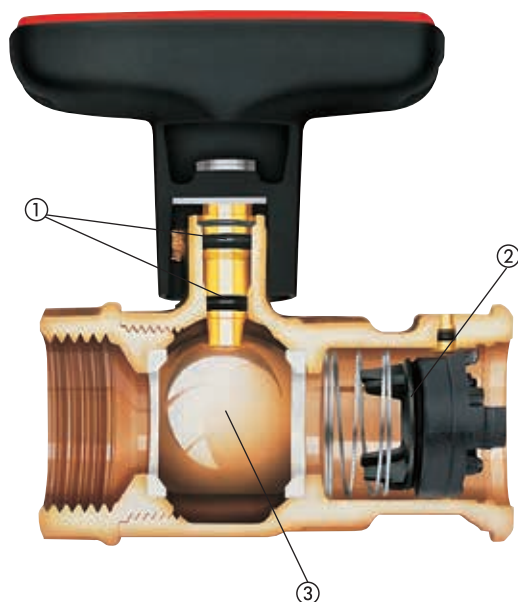
Ūdens un neitrāli šķīdumi, ūdens-glikola maisījumi (0-50%).

Siltumizolācija:

Siltumizolācijas apvalku versijām ar iekšējo vītņi un presējamu savienojumu, kas sastāv no diviem savienotiem pusapvalkiem, skatīt piederumus.

Uzbūve

Globo P-S



1. Vārpstas blīvējums ar divām gumijas blīvēm
2. Vienvirziena vārsts
3. Cieta ieroču metāla lode

Pielietojums

Globo P un Globo P-S tiek izmantoti sūkņa siltā ūdens apkures sistēmās tiešam savienojumam ar cirkulācijas sūkņiem ar skrūvētiem cauruļu savienojumiem.

Viegli uzstādāms, uzspiežot sūkņa uzgriezni uz sūkņa lodveida ventiļa formas atloka. Universālas pielietojuma iespējas, piem., Globo P sūkšanas pusē, un Globo P-S ar vienvirziena vārstu cirkulācijas sūkņa spiediena pusē.

Vienvirziena vārsts uz Globo P-S tiek izmantots, piem., lai drenētu, uzpildītu vai daļēji iztukšotu sistēmu, uzmontējams no ārpuses.

Piezīme: Kad cirkulācijas sūknis nav darba režīmā, pat ar vienvirziena vārstu apkures sistēmās ar augstu darba spiedienu var rasties zemas gravitātes cirkulācija. Vienvirziena vārsts nav konstruēts lietošanai kā cieši noslēdzošs atplūdes vārsts. Sūkņa lodveida ventiļi ir viegli izolējami pret siltuma zudumiem, izmantojot siltumizolējošās čaulas vai pastāvīgu caurules izolāciju, atkarībā no apkures sistēmas prasībām. Darba rokturis ir ārpus siltumizolācijas.

Presējams savienojums

Globo P un Globo P-S lodveida ventiļi ar Viega presējamu savienojumu ir piemēroti kapara caurulēm, kas atbilst EN 1057, kā arī Viega Sanpress nerūsējošā tērauda un Prestabo tērauda caurulēm.

Lodveida ventiļi ar Mapress presējamu savienojumu ir piemēroti kapara caurulēm, kas atbilst EN 1057.

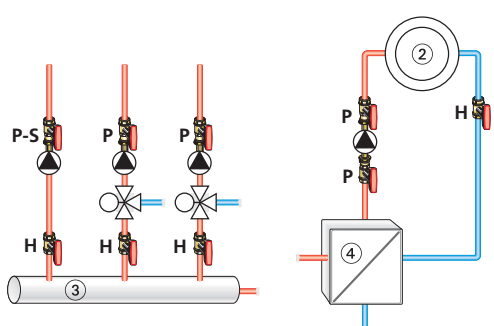
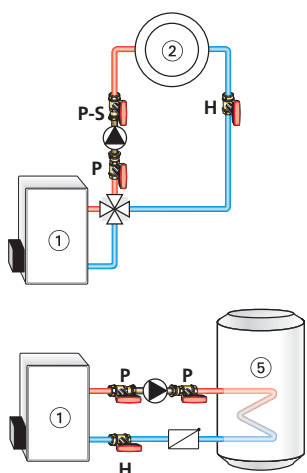
Visi presējamie savienojumi, kā arī ventiļu korpusi ir izgatavoti no nekorodējoša ieroču metāla.

Presējamo instrumentu piemērotība ir jāpārbauda pie attiecīgā ražotāja.

Viega presējamo savienojumu izgatavošanai mēs iesakām izmantot tikai Viega presējamās spaiļes.

Mapress presējamo savienojumu izgatavošanai mēs iesakām izmantot tikai Mapress presējamās spaiļes.

Pielietojuma piemērs



- 1. Boilers
- 2. Apkures loks
- 3. Kolektors
- 4. Siltummainis
- 5. Karstā ūdens tvertne

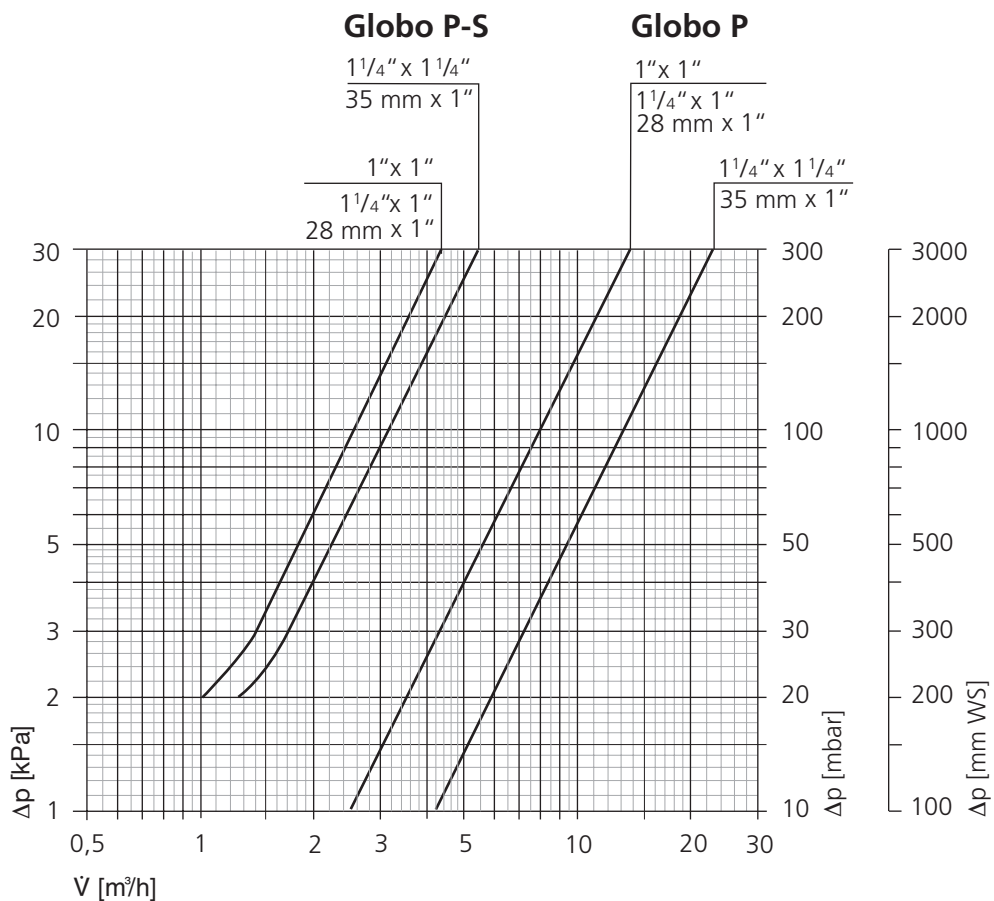
H = Globo H
 P = Globo P
 P-S = Globo P-S

Piezīmes

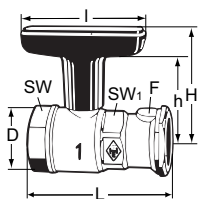
– Lai izvairītos no bojājumiem un kaļķakmens veidošanās karstā ūdens apkures sistēmās, siltuma pārnese medija sastāvam jābūt saskaņā ar VDI vadlīnijām 2035. Industriālajām un lielu attālumu enerģijas sistēmām skatīt attiecīgos kodus VdTÜV un 1466/AGFW FW 510.

Ja siltuma pārnese medija sastāvā ir minerāleļļas vai jebkāds lubrikants ar minerāleļļu sastāvā, tam var būt ārkārtīgi negatīva ietekme uz avota iekārtu un parasti tas beidzas ar EPDM blīvslēgu sairšanu. Izmantojot pretsasalšanas šķīdumus uz etilēnglikola bāzes bez nitrīta, pievērsiet īpašu uzmanību ražotāju dokumentācijā minētajai informācijai, īpaši par koncentrāciju un specifiskām piedevām.

Diagramma

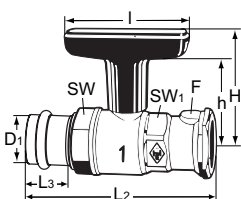


Artikuli



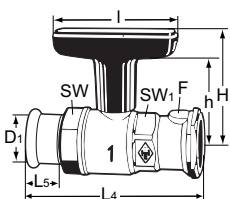
Globo P / Globo P-S

DN	D	F	L	I	H	h	Kvs	Artikula Nr.
Globo P								
25	Rp1	1"	87,5	81	74,5	58,0	25,0	0620-04.000
32	Rp1 1/4	1 1/4"	101,0	81	78,0	61,5	42,0	0620-05.000
32	Rp1 1/4	1"	92,0	81	74,5	58,0	25,0	0620-45.000
Globo P-S ar vienvirziena vārstu								
25	Rp1	1"	87,5	81	74,5	58,0	8,0	0630-04.000
32	Rp1 1/4	1 1/4"	101,0	81	78,0	61,5	10,0	0630-05.000
32	Rp1 1/4	1"	92,0	81	74,5	58,0	8,0	0630-45.000



Globo P / Globo P-S – Ar Viega presējamo savienojumu ar SC-Contur

DN	D1	F	L2	L3	I	H	h	Kvs	Artikula Nr.
Globo P									
25	28	1"	119	23	81	74,5	58,0	25,0	0622-28.000
32	35	1 1/4"	132	25	81	78,0	61,5	42,0	0622-35.000
Globo P-S ar vienvirziena vārstu									
25	28	1"	119	23	81	74,5	58,0	8,0	0632-28.000
32	35	1 1/4"	132	25	81	78,0	61,5	10,0	0632-35.000



Globo P / Globo P-S – Ar Mapress presējamo savienojumu

DN	D1	F	L4	L5	I	H	h	Kvs	Artikula Nr.
Globo P									
25	28	1"	113	23	81	74,5	58,0	25,0	0629-28.000
32	35	1 1/4"	129	26	81	78,0	61,5	42,0	0629-35.000
Globo P-S ar vienvirziena vārstu									
25	28	1"	113	23	81	74,5	58,0	8,0	0639-28.000
32	35	1 1/4"	129	26	81	78,0	61,5	10,0	0639-35.000

SW: DN 25 = 39 mm, DN 32 = 50 mm

SW1: DN 25 = 36 mm, DN 32 (1 1/4 x 1 1/4) = 41 mm, DN 32 (1 1/4 x 1) = 36 mm

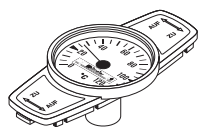
Piederumi



Siltumizolējošs apvalks

Izgatavots no EPP.
Ugunsdrošības klase B2.

Globo	Artikula Nr.
1" x 1"	0600-04.553
1 1/4" x 1 1/4"	0600-05.553
1 1/4" x 1"	0620-45.553



Termometrs

apmaināms, nomainot sarkano
aizvēršanas vāciņu.
Temperatūras diapazons no 0 °C
līdz 120 °C.

	Artikula Nr.
Sarkans	0600-00.380
Zils	0600-01.380



Maināmais rokturis

Paredzēts	DN	Artikula Nr.
Globo H, P, P-S, D	10-32	0600-03.520