

**PATEICOTIES LABAI IZOLĀCIJAI,  
ŪDENS SKAITĪTĀJA AKA UN ŪDENSVADA CAURULES IR PILNĪBĀ AIZSARGĀTAS NO SALA.**

## ŪDENS SKAITĪTĀJA INSTALĀCIJA:

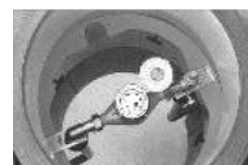
Dānijā ir noteikts ar likumu: visiem ūdens patērētājiem skaitītājs ir jāuzstāda šādās akās, lai varētu viegli piekļūt ūdens skaitītājam, nolasīt rādījumus un veikt remontu.



Ūdens skaitītāja aka ir jāuzstāda uz zemes gabala robežas ar ielu. Tādējādi tiek izslēgta iespēja nelegāli pieslēgties ūdensvadam, kā arī rādījumu nolasīšana var tikt veikta, neesot mājās īpašniekam.

**Trūkumi, instalējot ūdens skaitītāju mājas iekšpusē:**

1. Lai nolasītu skaitītāja rādītājus vai remontētu, ir vienmēr jāsauc speciālisti, lai kāds būtu mājās.
2. Nelegāla ūdens izmantošana ir viegli iespējama.

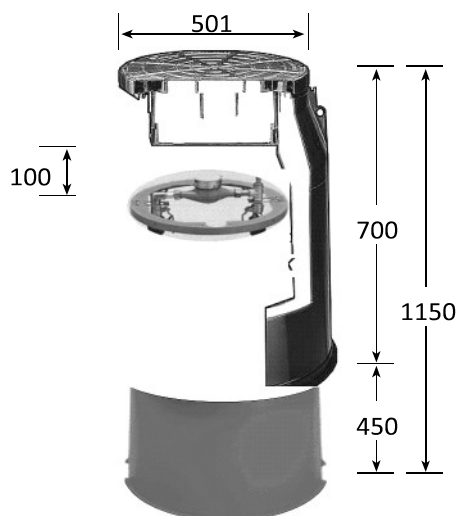


**Trūkums, instalējot ūdens skaitītāju ārpus mājas: SALS!**

Tāpēc Danwell ūdens skaitītāju akas ir izolētas un izpilda visas prasības arī pie ekstrēmām temperatūrām.

## DANWELL ŪDENS SKAITĪTĀJA AKAS PRIEKŠROCĪBAS:

1. Ātra un viegla montāža
2. Kopējais svars tikai apm. 20 kg
3. Aizsardzība pret salu līdz -30°C
4. Vienkārša skaitītāja rādījumu nolasīšana (uzreiz zem akas vāka)
5. Visas HDPE daļas ir UV stabilizētas
6. Pārstrādājams
7. Zema cena
8. Pārdomāta tehnika
9. DWI – reģistrēts pasūtījums (VVS) Nr. 14 5877.260 akām
10. DWI – reģistrēts pasūtījums (VVS) Nr. 14 5879.400 vākam + EU normas 124



Vāka diametrs:	501 mm
Noizolētais dziļums:	700 mm
Caurules pagarinājums:	450 mm
Standarta kopējais augstums:	1150 mm
Pagarinājums ar otru cauruli:	1500 mm
Attālums no vāka līdz skaitītājam apm.:	100 mm
Nerūs. tērauda stieples diametrs:	516 mm

Izplatītājs:

AS AKVEDUKTS, reģ.Nr. 40003236340

Adrese: "Akvedukti", Krustkalni, Ķekavas pagasts, Ķekavas novads, Latvija, LV-2111

www.akvedukts.lv, e-pasts: info@akvedukts.lv, tālrunis: 67606390