

## Tehnisko datu lapa

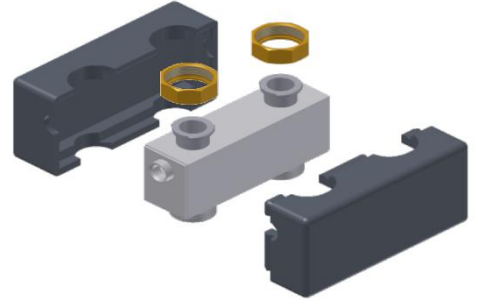
Ražotājs: **Watts Industries Deutschland GmbH**

Adrese: Godramsteiner Hauptstraße 167 · 76829 Landau · Germany

Izstrādājuma nosaukums: **Hidrauliskais atdalītājs**

Izstrādājuma nosaukums: **HW60/80**

A/S Akvedukts preces numurs: **9099599**



Uz izstrādājumu nav attiecināmi normatīvi, standarti vai prasības, izņemot ražotāja noteiktos tehniskos datus.

### Tehnisko īpašību apraksts

Pielietojums: Hidrauliskais atdalītājs ir paredzēts, lai hidrauliski atdalītu katla un apkures kontūrus.

Hidrauliskais atdalītājs sastāv no metināta tērauda profila ar tukšu vidu (60mm x 80mm), kam ir 1 1/2" vītņu pievienojumi. Tas ir aprīkots ar čaulu, kur ievietot termostata devēju (1/2" pievienojums, 6,5mm iekšējais diametrs). Atdalītājs tiek piedāvāts komplektācijā ar izolācijas apvalku (materiāls – EPP, WATTS patentēts šuvju fiksators), savienojumu blīvējumu AFM34.

Darba temperatūra no -20° līdz 110° C.

Darba spiediens 6 bar.

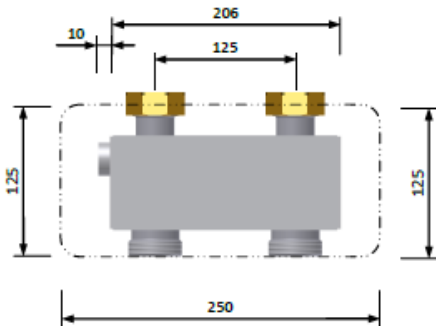
Materiāls: korpuss – krāsots tērauds, savienojumi un armatūra – misiņš

Izmēri: 250x125x125mm

Savienojumi: 2 x 1 1/2" ā.v., 2 x 1 1/2" i.v. (pieslēguzgrieznis).

Maksimālā caurplūde: 1.5 m<sup>3</sup>/h

Jauda, ja t = 10K: 16 kW



Izplatītājs:

AS AKVEDUKTS, reģ.Nr. 40003236340

Adrese: "Akvedukti", Krustkalni, Ķekavas pagasts, Ķekavas novads, Latvija, LV-2111

www.akvedukts.lv, e-pasts: info@akvedukts.lv, tālrunis: 67606390