

Tehnisko datu lapa

Ražotājs: **Watts Industries Deutschland GmbH**

Adrese: Godramsteiner Hauptstraße 167 · 76829 Landau · Germany

Izstrādājuma nosaukums: **Hidrauliskais atdalītājs**

Izstrādājuma nosaukums: **HW80/120**

A/S Akvedukts preces numurs: **9099600**

Uz izstrādājumu nav attiecināmi normatīvi, standarti vai prasības, izņemot ražotāja noteiktos tehniskos datus.

Tehnisko īpašību apraksts

Pielietojums: Hidrauliskais atdalītājs ir paredzēts, lai hidrauliski atdalītu katla un apkures kontūrus.

Hidrauliskais atdalītājs sastāv no metināta tērauda profila ar tukšu vidu (80mm x 120mm), kam ir 1 1/2" vītņu pievienojumi. Tas ir aprīkots ar vārstu iztukšošanai, rokas atgaisošanas vārstu un čaulu, kur ievietot termostata devēju (1/2" pievienojums, 6,5mm iekšējais diametrs). Atdalītājs tiek piedāvāts komplektācijā ar izolācijas apvalku (materiāls – EPP, WATTS patentēts šuvju fiksators), savienojumu blīvējumu un sienas stiprinājumu komplektu.

Darba temperatūra no -20° līdz 110° C.

Darba spiediens 6 bar.

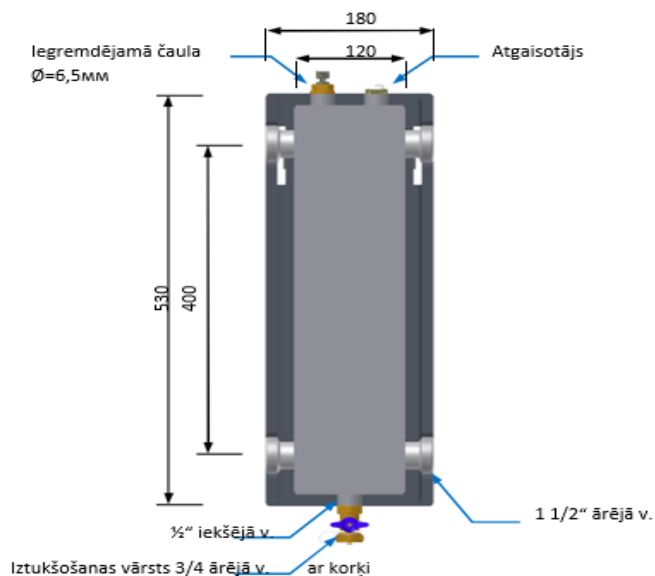
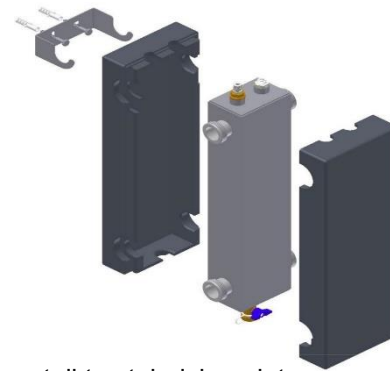
Materiāls: korpuss – krāsots tērauds, savienojumi un armatūra – misiņš

Izmēri: 530x180x120mm

Savienojumi: 4 x 1 1/2" ārējā v.

Maksimālā caurplūde: 4.0 m³/h

Jauda, ja t = 10K: 44 kW



Izplatītājs:

AS AKVEDUKTS, reģ.Nr. 40003236340

Adrese: "Akvedukti", Krustkalni, Ķekavas pagasts, Ķekavas novads, Latvija, LV-2111

www.akvedukts.lv, e-pasts: info@akvedukts.lv, tālrunis: 67606390