

4"

Super Stainless

3 Phase High Thrust

Submersible Motors

Quality in the Well

Franklin Electric 4" encapsulated submersible motors, built in ISO 9001 certified facilities for outstanding performance in 4" or larger water wells.

The three phase motor offers maximum life and highest efficiency under various load conditions in combination with a 6500 N thrust bearing. It should ideally be combined to the Franklin Electric SubStart/SubTronic3P control boxes for maximum system performance, protection and warranty.

Product features

- Hermetically sealed stator, anti track, self healing stator resin prevents motor burn out, mechanically supports the winding and provides fast heat dissipation.
- High efficiency electrical design (low operation cost, cool running winding)
- Removable water bloc lead connector
- No-wear, water lubricated radial and thrust bearings for 100% maintenance free operation
- Non-contaminating FES 93 filling liquid
- Various agency approvals for use in drinking water

Brackish Water version Specifications

- For use in water that has more salinity than fresh water, but not as much as seawater.
- The novel Franklin Electric Brackish Water Motor proposes a cost-effective solution wherever standard 4" motors are not giving sufficient service life.

Pollution Recovery Motor-version Specifications

- Fluorelastomere (Viton®) rubber parts
- Special Polyuretane (PUR) lead assemblies
- 304 graded stainless steel as standard, 316SS as an option



Technical Specification

- 2,2 – 9,3kW
- 4" NEMA flange
- Thrust capacity: 6500 N
- Rotation: reversible
- Degree of protection: IP68
- Insulation: Cl.B
- Rated ambient temperature: 30°C
- Required cooling flow: min. 0,08m/s
- Max. starts/hr.: 20, equally distributed
- Mounting: vertical to horizontal, shaft upwards
- Voltage tolerance 50Hz from nominal: -10% / +6%
- Voltage tolerance 60Hz from nominal: ±10%
- Protection requirements: EN 61947-4-1

Options

- Motors in full 316SS with SiC seal
- Motors with factory- installed lead in Single Packing
- Built-in lightning arrestor
- Various cable lengths
- Special voltages on request
- Alternative material executions

3- Phase High Thrust Model Numbers 50 Hz

P _N [kW]	U _N [V]	Digit 1-6		Digit 7-10					
		DOL	YΔ (only in 316SS)	304 (Motors in 40 motors packing unit)	304 (with Lead and Single Pack)*	316SS (Motors in 40 motors packing unit)	316 SS (with Lead and Single Pack)*	Pollution Recovery Motor (with Lead and Single Pack)*	Brackish Water Motor (with Lead and Single Pack)*
2,2	220, 230	234 756	234 780	3421	3421L	3521	3521L	3422L	3424L
	380 - 415	234 726	234 770	3421	3421L	3521	3521L	3422L	3424L
	500	234 796	-	3421	3421L	3521	3521L	3422L	3424L
3,0	220, 230	234 766	234 781	3421	3421L	3521	3521L	3422L	3424L
	380 - 415	234 764	234 771	3421	3421L	3521	3521L	3422L	3424L
	500	234 768	-	3421	3421L	3521	3521L	3422L	3424L
3,7	220, 230	234 757	234 782	3421	3421L	3521	3521L	3422L	3424L
	380 - 415	234 727	234 772	3421	3421L	3521	3521L	3422L	3424L
	500	234 797	-	3421	3421L	3521	3521L	3422L	3424L
4,0	220, 230	234 767	234 783	3421	3421L	3521	3521L	3422L	3424L
	380 - 415	234 765	234 773	3421	3421L	3521	3521L	3422L	3424L
	500	234 769	-	3421	3421L	3521	3521L	3422L	3424L
5,5	220, 230	234 758	234 784	3421	3421L	3521	3521L	3422L	3424L
	380 - 415	234 728	234 778	3421	3421L	3521	3521L	3422L	3424L
	500	234 798	-	3421	3421L	3521	3521L	3422L	3424L
7,5	220, 230	-	-	3421	3421L	3521	3521L	3422L	3424L
	380 - 415	234 729	234 779	3421	3421L	3521	3521L	3422L	3424L
	500	234 799	-	3421	3421L	3521	3521L	3422L	3424L
9,3	380 - 415	234 788	-		3429L		3529L		

* Lead lengths Motors "L" : with 2.5m pre-mounted cable

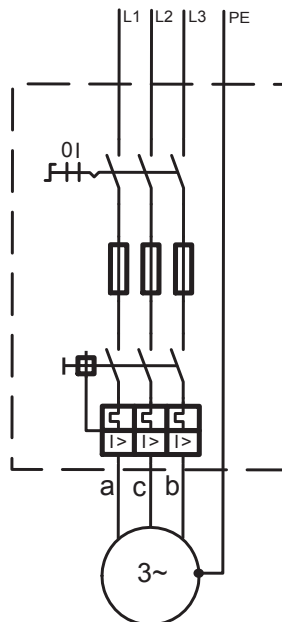
3-Phase High Thrust 50 Hz Performance Data

P _N [kW]	Thrust F [N]	U _N [V]	n _N [min ⁻¹]	I _N [A]	I _A [A]	η (Eff.) [%] at % load			cos φ (Pf.) at % load			T _N [Nm]	T _A [Nm]
						50	75	100	50	75	100		
2,2	6500	220	2820	9,3	49,0	71	75	75	0,6	0,74	0,82	7,42	19,87
		230	2845	9,5	51,6	69	74	75	0,52	0,66	0,77	7,37	22
		380	2820	5,4	28,3	71	75	75	0,6	0,74	0,82	7,42	19,87
		400	2845	5,5	29,8	69	74	75	0,52	0,66	0,77	7,37	22
		415	2855	5,8	30,9	65	72	74	0,47	0,61	0,72	7,33	23,67
		500	2820	4,1	21,5	71	75	75	0,6	0,74	0,82	7,42	19,87
3	6500	220	2820	12,8	69,1	73	77	77	0,61	0,74	0,82	10,16	28,80
		230	2845	13,0	72,8	70	76	76	0,53	0,67	0,77	10,06	31,93
		380	2820	7,4	39,9	73	77	77	0,61	0,74	0,82	10,16	28,80
		400	2845	7,5	42,0	70	76	76	0,53	0,67	0,77	10,06	31,93
		415	2855	7,9	43,6	67	73	75	0,47	0,61	0,72	10,04	34,33
		500	2820	5,6	30,3	73	77	77	0,61	0,74	0,82	10,16	28,80
3,7	6500	220	2815	15,3	86,1	75	79	78	0,62	0,75	0,83	12,6	37,5
		230	2840	15,5	90,6	73	77	78	0,54	0,69	0,78	12,5	41,5
		380	2815	8,8	49,7	75	79	78	0,62	0,75	0,83	12,6	37,5
		400	2840	9,0	52,3	73	77	78	0,54	0,69	0,78	12,5	41,5
		415	2850	9,3	54,3	70	76	77	0,49	0,63	0,73	12,4	44,7
		500	2815	6,7	37,8	75	79	78	0,62	0,75	0,83	12,6	37,5
4	6500	220	2820	16,7	93,7	75	78	78	0,60	0,74	0,82	13,5	39,7
		230	2840	17,2	98,7	72	77	78	0,52	0,67	0,77	13,4	44,0
		380	2820	9,7	54,1	75	78	78	0,60	0,74	0,82	13,5	39,7
		400	2840	9,9	57,0	72	77	78	0,52	0,67	0,77	13,4	44,0
		415	2855	10,4	59,1	69	75	77	0,47	0,61	0,72	13,4	47,4
		500	2820	7,3	41,1	75	78	78	0,60	0,74	0,82	13,5	39,7
5,5	6500	220	2845	21,9	127,0	77	80	79	0,66	0,79	0,85	18,5	51,0
		230	2865	21,8	133,7	75	79	79	0,59	0,73	0,81	18,3	56,5
		380	2845	12,6	73,3	77	80	79	0,66	0,79	0,85	18,5	51,0
		400	2865	12,6	77,2	75	79	79	0,59	0,73	0,81	18,3	56,5
		415	2875	12,8	80,1	73	77	79	0,54	0,68	0,77	18,2	60,9
		500	2845	9,6	55,7	77	80	79	0,66	0,79	0,85	18,5	51,0
7,5	6500	380	2830	17,2	94,3	78	80	79	0,66	0,79	0,86	25,3	65,9
		400	2855	17,1	99,3	75	79	79	0,58	0,72	0,81	25,1	73,1
		415	2865	17,6	103,0	73	78	79	0,52	0,67	0,77	25,0	78,6
		500	2830	13,1	71,7	78	80	79	0,66	0,79	0,86	25,3	65,9
9,3	6500	380	2825	21,2	108,0	77	80	79	0,65	0,78	0,86	31,4	73,8
		400	2850	21,4	113,0	75	79	79	0,56	0,71	0,81	31,1	81,8
		415	2860	22,1	118,0	72	77	78	0,47	0,58	0,76	31,0	88,0

Winding Resistances 50Hz

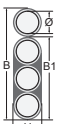
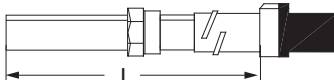
P_N [kW]	U_N [V]	Stator Ref.	U - V / Ohm [Ω]
2,2	220 - 230	326 780 902	2,5 - 3,0
	380 - 400 - 415	326 715 902	7,1 - 8,6
	500	326 792 902	11,9 - 14,5
3,0	220 - 230	326 781 902	1,5 - 1,9
	380 - 400 - 415	326 716 902	4,7 - 5,8
	500	326 793 902	8,4 - 10,2
3,7	220 - 230	326 784 902	1,2 - 1,5
	380 - 400 - 415	326 717 902	3,7 - 4,5
	500	326 796 902	6,5 - 7,9
4,0	220 - 230	326 785 902	1,1 - 1,3
	380 - 400 - 415	326 718 902	3,3 - 4,0
	500	326 797 902	5,8 - 7,1
5,5	220 - 230	326 786 902	0,9 - 1,1
	380 - 400 - 415	326 719 902	2,6 - 3,2
	500	326 798 902	4,6 - 5,7
7,5	380 - 400 - 415	326 720 902	1,9 - 2,3
	500	326 799 902	3,3 - 4,1
9,3	380 - 400 - 415	326 995 920	1,5 - 1,7

Electrical Connection DOL

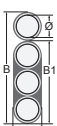
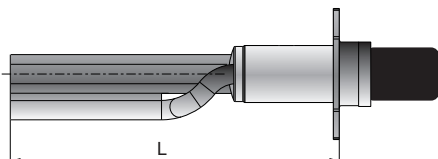
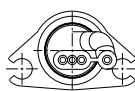


a	b	c	PE
black	brown	grey	yellow/green

Motor cable* 2,2 - 7,5kW

\emptyset [mm ²]	B [mm]	B1 [mm]	H [mm]
3X1,5+1G1,5	16,8 ± 0,3	10,7 ± 0,3	5,0 ± 0,3
			
L [m]	Part numbers		
	Standard	304 SS	316 SS
1,5	310 113 001	310 113 401	310 113 501
2,5	310 113 002	310 113 402	310 113 502
5	310 113 005	310 113 405	310 113 505
10	310 113 010	310 113 410	310 113 510
15	310 113 015	310 113 415	310 113 515
20	310 113 020	310 113 420	310 113 520
30	310 113 030	310 113 430	310 113 530
40	310 113 040	310 113 440	310 113 540
50	310 113 050	310 113 450	310 113 550

Motor cable* 9,3kW

\emptyset [mm ²]	B [mm]	B1 [mm]	H [mm]
3X1,5+1G1,5	16,8 ± 0,3	10,7 ± 0,3	5,0 ± 0,3
	 		
L [m]	Part number		
2,5	310 116 502K		
5	310 116 505K		
10	310 116 510K		
20	310 116 520K		
30	310 116 530K		

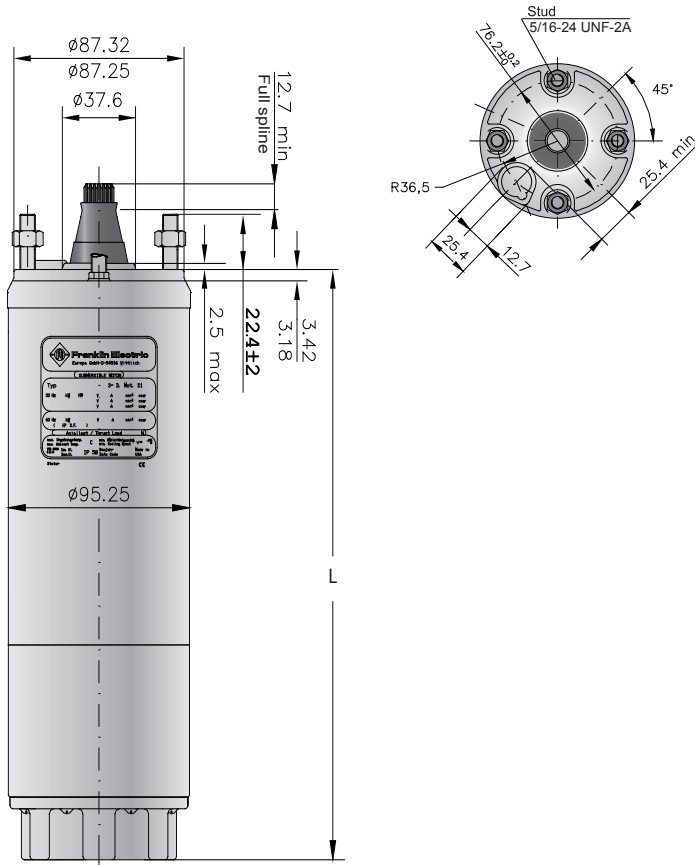
Pollution Recovery Motor cable*

L [m]	Modelnb. (only in 316SS)	
	1,5	310 313 501
2,5	310 313 502	
10	310 313 510	
20	310 313 520	
30	310 313 530	
40	310 313 540	
50	310 313 550	

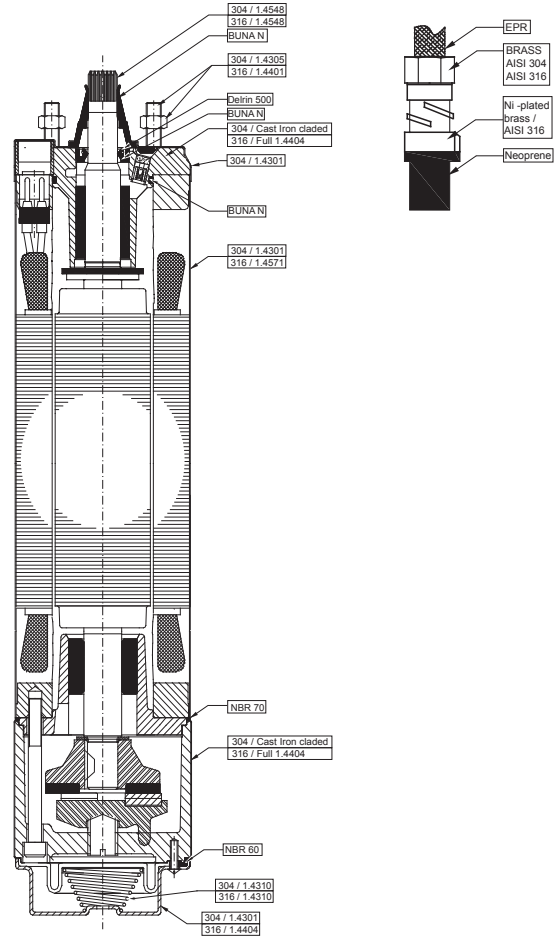
*Cables are designed for submerged operation. For air operation please consult Franklin Electric.

4" 3- Motor Outlines 2,2 up to 7,5kW

High Thrust 2,2kW - 7,5kW



Material Description



Tolerances according to NEMA MG 1-18.388

4" 3- Phase High Thrust Motors Lengths & Weights

P _N [kW]	304 L [mm]	316SS L [mm]	304 [kg]	316SS [kg]	Motor with Lead ,in single pack	
					[mm]	[kg]
2,2	422,2	431,4	15,0	15,5	796 x 100 x 110	16,8
3,0	477,2	486,4	17,0	17,5	796 x 100 x 110	18,9
3,7	520,2	529,4	19,1	19,6	796 x 100 x 110	20,9
4,0	543,2	552,4	20,0	20,5	796 x 100 x 110	21,8
5,5	652,5	661,7	26,6	27,1	904 x 100 x 110	28,7
7,5	730,5	739,7	30,6	31,1	904 x 100 x 110	32,7