

LIETOŠANAS INSTRUKCIJA

VERTIKĀLAIS ŪDENSSILDĪTĀJS (REZERVUĀRA TIPĀ AR SPIEDIENU)

Kombinētie		Elektriskie		
Tipa numurs:		Tilpums	Tipa numurs:	
		50	OKCE - 50	105101
OKC - 80	101201	80	OKCE - 80	101101
OKC - 125	103201	125	OKCE - 125	103101
OKC - 160	106201	160	OKCE - 160	106101
OKC - 180	104201	180	OKCE - 180	104101
OKC - 200	107201	200	OKCE - 200	107101



santehnika
apkures katli
siltumtehnika

Maskavas 444b, Rīga
Tālr: 67813100, fakss: 67813101
Lāčplēša 127a, Rīga
Tālr./Fakss: 67227797

Cienijamais sildītāja lietotāj!

Šī instrukcija iepazīstinās Jūs ar rezervuāra tipa elektriskā vai kombinētā ūdenssildītāja lietošanas noteikumiem, kā arī konstrukciju, apkopi un citu informāciju.

Izstrādājuma drošība apstiprināta pārbaudot to Brno Mašīnbūves izmēģinājumu institūtā.

Mēs esam pārliecināti, ka mūsu izstrādājums pilnībā apmierinās Jūsu vajadzības (atbilstoši tā funkcionālajām iespējām).

1. Izstrādājuma aprīkojums

Izstrādājuma aprīkojumā ietilpst drošības ventilis, aizbāžņi (10 x 100), starplikas (11), plastmasas ieliktni iestiprināšanai sienā (16 x 96). Šīs detaļas ir ietītas un novietotas ūdenssildītāja augšējā daļā.

Vēlams minēto komplektāciju pārbaudīt.

2. Vispārīgie norādījumi

Spiediena ūdenssildītāji ar elektrisko vai kombinēto ūdens uzsildi ir ērti lietošanā mājās, dzīvokļos un sadzīves iekārtās.

Elektriskais ūdenssildītājs paredzēts lietošanai izmantojot tikai elektrisko enerģiju.

Ekspluatējot elektrisko ūdenssildītāju ir jāņem vērā:

- ka ūdenssildītājam ir akumulējošais lietošanas raksturs;

- ka tehniskā ūdens tilpuma uzsilde ar elektroenerģiju tiek nodrošināta zināmā laika periodā (no pulksten 22.00 līdz 6.00), bet dienas laikā lietojot ūdenssildītājā uzsildīto ūdeni var izmantot tikai ūdenssildītāja neakumulēto jaudu.

Kombinētais ūdenssildītājs paredzēts ekspluatācijai ar diviem enerģijas tipiem. Vasarā tehniskais ūdens tiek uzsildīts ar elektroenerģijas palīdzību. Ziemā tiek uzsildīts ar siltūdens apkures sistēmas enerģijas palīdzību, šajā laikā elektroenerģijas uzsilde ir izslēgta, bet ūdenssildītājā sagatavotā ūdens daudzums un uzsildes laiks ir neierobežoti.

Vispārīgie norādījumi:

Ūdenssildītāji ar savu konstrukciju un virsējo apdari ir pielāgoti uzstādīšanai vannas istabās, dušu telpās un tie atbilst normatīvajām prasībām (ČSN 332135 - 1. daļa) un ČSN 332310 ar aizveres grādu IP 45.

Vides tips:

Izstrādājumu lietot ieteicams iekštelpās ar gaisa temperatūru no +2°C līdz +45°C un relatīvo mitrumu maksimāli līdz 80%.

3. Tehniskais apraksts

Ūdenssildītāja trauks ir izgatavots no dzelzs loksnes un pārbaudīts ar pārspiedienu 1,2 Mpa. Spiediena trauka iekšējā virsma ir aizsargāta no rūsēšanas ar cementglazūras palīdzību, tā nav kaitīga veselībai.

Pie trauka apakšējās daļas ir piemetināts atloks, pie kura pieskrūvēts atloka vāciņš. Starp atloka vāciņu un atloku ir sakabi nodrošinošs blīvgredzens. Atloka vāciņā ir ūdenssildītāja regulēšanas un drošības elementi (apkures ierīce, termostata zonde, apkures drošinātājs).

Ūdenssildītāja augšdaļā, rezervuārā ir temperatūras indikators, kas informē par tehniskā ūdens uzsildi.

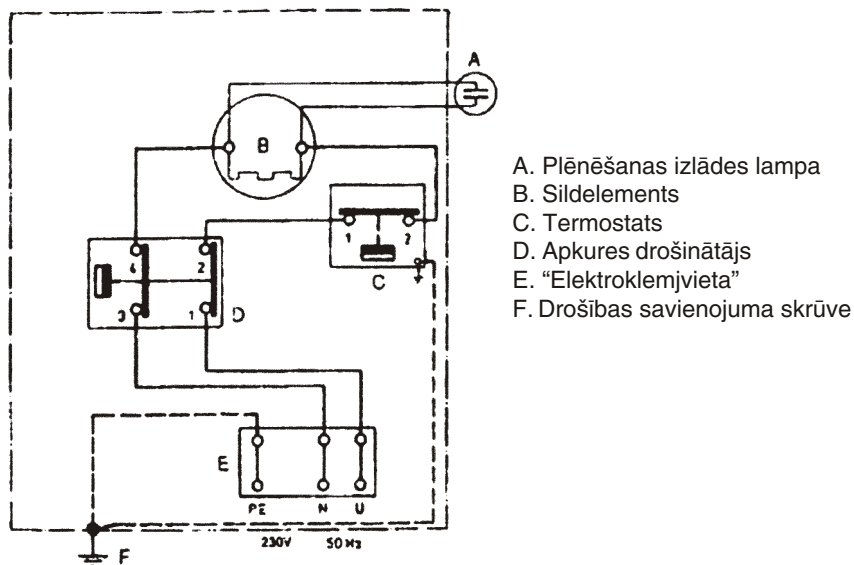
Kombinētajiem ūdenssildītājiem spiedientrauka iekšpusē ir iemetināts apkures sildelements, kura ievads un izvads ir Js 3/4 g pieslēgšanai apkures sistēmai. Apkures siltumelements tiek pārbaudīts ar 0,6 Mpa spiediena palīdzību.

Ūdenssildītāja trauku izolē augstvērtīga poliuretāna plēve, kas nodrošina minimālus siltumzudumus. Elektroinstalācija novietota ūdenssildītāja sānu daļā zem viegli noņemama vāciņa. Ūdens temperatūra tiek noteikta ar termostata palīdzību no 0°C līdz 77°C, kas simbola veidā iezīmēta termostata pogā.

Aukstā ūdens ievads apzīmēts ar zilu aplīti, bet siltā ūdens izvads apzīmēts ar sarkano aplīti.

Visas metāla daļas aizsargātas no rūsēšanas ar lakas kārtu, savienojumvietas metalizētas.

Zīm. 7



termostatu jāieregulē pozīcijā no 3°C līdz 11°C. (termostata podziņai jāatbilst atzīmei 10°C vai simbolam "sniegpārslīņa"). Nav ieteicams no ūdenssildītāja izlaist ūdeni uz ilgu laiku!

Sasniedzot nepieciešamo ūdens temperatūru termostats atslēgs elektropadevi un tā pārtrauks ūdens sildīšanu. Ja ierīce strādā - signāllampīņa deg, ja ierīce nesilda - signāllampīņa nedeg. Kombinētajiem ūdenssildītājiem sildot ūdeni ar elektroenerģiju ir jāaizver ventils pie ūdens ievada apkures ieliktņi, tā neļaujot sildīt apkures sistēmā esošo ūdeni.

b) Tehniskā ūdens uzsilde ar apkures sistēmas ieliktņa palīdzību.

Aizveres ventīļiem pie apkures ieliktņa jābūt atvērtiem, tā nodrošinot apkures sistēmas ūdens caurteci.

Ieteicams reizē ar aizveres ventili pie ievada apkures ieliktņi ieslēgt arī vakuumentili, ar kuru (īpaši apkures sākumperiodā) veiciet apkures ieliktņa atgaisošanu.

Apkures ieliktņa sasilšana atkarīga no apkures sistēmā esošā ūdens temperatūras un tā caurtecības. Kombinēto ūdenssildītāju ražo universālā veidā, pēc pieprasījuma pievienojot kreisās vai labās puses aizveres ventīļus (zīm. 2).

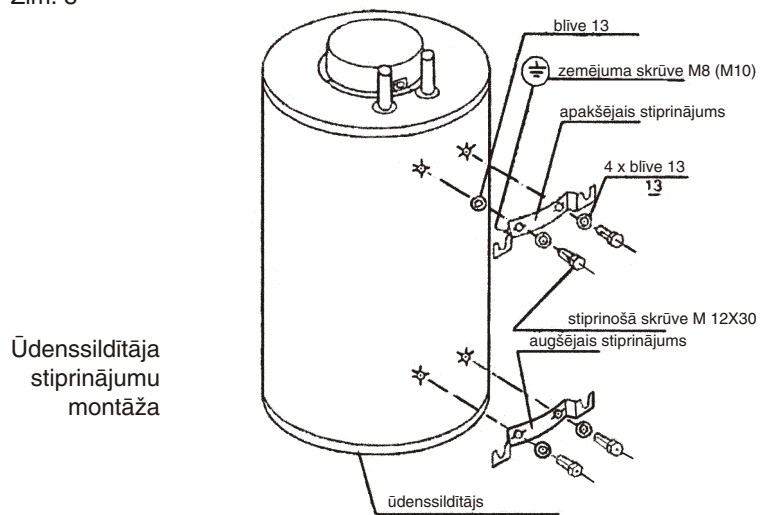
7. Piestiprināšana pie sienas

Pirms piestiprināšanas ir jāpārbauda sienas nestspēja, nepieciešamības gadījumā to pastiprinot.

Vispirms izurbt sienā caurumus (16 x 100) plastmasas ieliktņiem. Ūdenssildītāju novietojiet tikai vertikālā stāvoklī, ar apakšējo malu ne zemāku par 600 mm no grīdas (zīm.5 un 6).

Kombinētajiem ūdenssildītājiem pirms piestiprināšanas pie sienas nepieciešams pie caurulēm 3/4" (paredzētas apkures sistēmas ūdens ievadišanai un izvadišanai) piestiprināt vītņsavienojumus Js 3,4 g un ar to pagriešanu noteikt labās un kreisās puses montāžu (zīm.2). Kombinēto ūdenssildītāju montāžas parametri parādīti zīm.5, elektrisko ūdenssildītāju - zīm.6.

Zīm. 8



8. Ūdensvadu instalācija

Ūdensvadu pievienošana ūdensvadiem parādīta zīm. 1,2 (kombinētie) un zīm. 3,4 (elektriskie). Ūdenssildītāja eventūlai atvienošanai nepieciešams aukstā ūdens ievadam un izvadam piestiprināt vītņsavienotājus Js 3/4 g. Drošības ventilis montējas atbilstoši pievienotajai lietošanas instrukcijai.

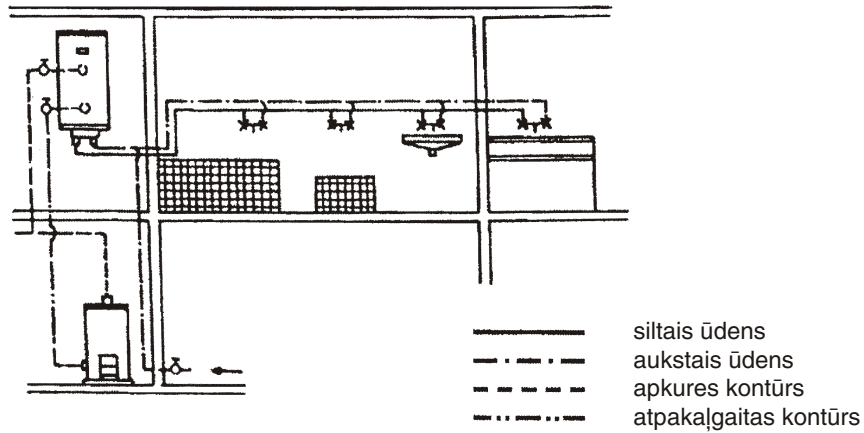
Caur drošības ventili nopilināto ūdeni izvada ūdensnoteces caurulē. Drošības ventili iestiprina aukstā ūdens pievadā, kas apzīmēts ar zilo aplīti. Gadījumā, ja pievadcaurulē pārspiediens (kaut uz brīdi) ir iespējams lielāks par 0,65 Mpa, pirms drošības ventīļa jāiemontē redukcijas ventilis. Siltais tehniskais ūdens tiek savākts caur jaucējbatēriju no izvadcaurules, kas apzīmēta ar sarkano aplīti. Gadījumā, ja siltā ūdens izvadcaurule ir gara, to ieteicams izolēt, lai samazinātos siltumzudumi. Siltā ūdens lietošanai tā izvadā nepieciešams pievienot maisītājkārtu, lai varētu regulēt patērējamā ūdens temperatūru. Ūdenssildītājā (zīm.2,3) tā eventūālās demontāžas vai remonta gadījumam.

Instalācijai jāatbilst pastāvošajam normatīvam ČSN 060830.

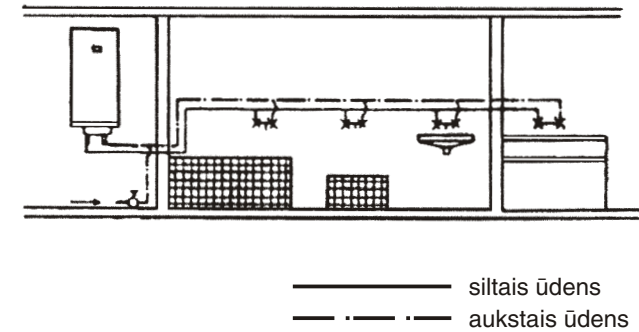
9. Kombinētā ūdenssildītāja pieslēgšana siltūdens apkures sistēmai (zīm.1,2)

Apkures ūdens ievadā un izvadā ieteicams iemontēt aizvarvārstus (ūdenssildītāja demontāžas gadījumam). Elektriskās uzsildes gadījumā aizvērt tikai vienu ventili. Ventīļus iemontējiet iespējami tuvāk ūdenssildītājiem, lai būtu mazāki siltumzudumi.

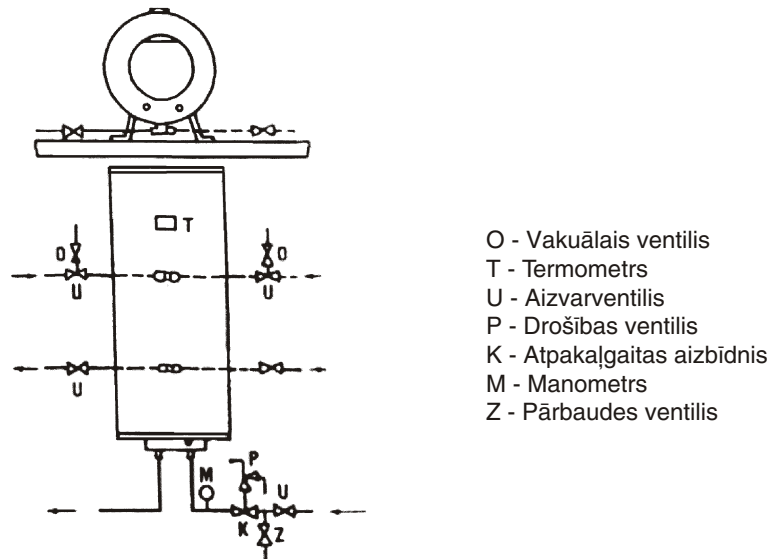
Zīm. 1 Rezervuāra tipa elektriskais ūdenssildītājs
Siltā ūdens sadale



Zīm. 3 Rezervuāra tipa kombinētais ūdenssildītājs
Siltā ūdens sadale

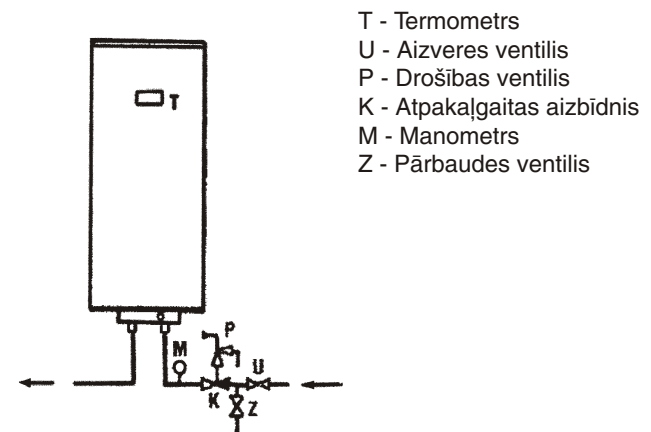


Zīm. 2



Ūdenssildītājam jāatrodas ne tuvāk par 400 mm no katla (siltumizstarotāja), atbilstoši normatīvam ČSN 061008!

Zīm. 4



Ūdenssildītājam jāatrodas drošā attālumā no siltumizstarotājiem V - 400 mm, atbilstoši normatīvam ČSN 06100!

4. Galvenie tehniskie rādītāji

Ūdenssildītāji Kombinētie Elektriskie		<i>OKCE-50</i>	<i>OKC-80 OKCE-80</i>	<i>OKC-125 OKCE-125</i>	<i>OKC-160 OKCE-160</i>	<i>OKC-180 OKCE-180</i>	<i>OKC-200 OKCE-200</i>
Tilpums	l	50	80	125	160	180	200
Pārspiediens	MPa	0.6	0.6	0.6	0.6	0.6	0.6
Spriegums	V/Hz	230/50	230/50	230/50	230/50	230/50	230/50
Lietošanas jauda	W	2000	2000	2000	2000	2200	2200
Augstums	mm	590	745	1055	1100	1200	1300
Diametrs	mm	523	523	523	584	584	584
Svars bez ūdens	Kg	36	44	58	67	73	78
Ūd. uzsild. ilg. ar elektrību no 12°C līdz 65°C	(h)	1	2.6	4	5	5.5	6
Tikai kombinētajiem ūdenssildītājiem							
Maksim. uzsildes ilgums ar apkures ieliktni	h		2.4	2.4	3.0	3.7	4.3
Apkur. ieliktnis: Maksim. nosac. lietošanas pārspiediens	MPa		0.4	0.4	0.4	0.4	0.4
Apkur. jauda pie apkures ūdens to 75°C un patēriņa 110l/h	W		2200	3300	3300	3300	3300
Siltummaiņa platība	M2		0.3	0.45	0.45	0.45	0.45

5. Darbības princips

Ūdenssildītājs strādā pēc spiediena principa, tas nozīmē, ka traukā ir pastāvīgs spiediens no ūdenspievada sistēmas. Jaucējbaterijas siltā ūdens ventilim esot atvērtam iztek ūdens no ūdenssildītāja, ko izspiež aukstā ūdensvada ūdens spiediens. Siltais ūdens iztek no ūdenssildītāja aukšdaļas, bet ieteiktais ūdens paliek tā lejas daļā. Spiediena princips ļauj ņemt silto ūdeni jebkurā ūdenssildītāja vietā (zīm. 1.).

Ieteicams pēc iespējas īsāks sadalījums atkarībā no ūdenssildītāja tilpuma un siltumzuduma mazināšanās.

6. Darba kārtība

a) Tehniskā ūdens uzsilde ar elektroenerģiju

Pieslēdzot ūdenssildītāju elektrotīklam, apkures ierīce silda ūdeni. Ierīces ieslēgšanu un izslēgšanu regulē termostats. Termostatu var ieregulēt pēc vajadzības no 0°C līdz 77°C. Ieteicams noteikt maksimālo apkures ūdens temperatūru līdz 60°C. Šāda temperatūra nodrošina ūdenssildītāja optimālu darbību - notiek siltumzudumu mazināšanās un elektroenerģijas taupīšana.

Ja ūdenssildītājs novietots telpā, kurā nevar aizsaldēt, to ilgstoši lietojot bez uzsildītāja tilpuma izmantošanas ir ieteicams tikai atslēgt elektrības pievadi. Pretējā gadījumā

Spiediena ūdenssildītāja garantijas remonta talons

Izstrādājuma Nr..... Tipa Nr.....

Pārdošanas datums

Veikala (montāžas organizācijas) spiedogs, paraksts un adrese

.....

Elektropieslēdzi veica:

Datums:

.....
Spiedogs, paraksts un iestādes adrese

Uzmanību lietotājam:

Pārbaudiet vai garantijas talons ir pareizi aizpildīts. Nepilnību gadījumā veiciet reklamāciju, citādi zaudēsiet tiesības uz garantijas remontu.

10. Elektriskā instalācija

Elektropieslēgšanas shēma piestiprināta pie ūdenssildītāja vāka (skat. zīm.7).

Elektroinstalācijas pievienošanu, remontu un kontroli drīkst veikt tikai specializētas firmas pārstāvis. Pieslēgšanu jāapstiprina ar garantiju.

Elektroinstalācijai jāatbilst esošajiem elektrotehniskajiem normatīviem. Ūdenssildītāja pievienošana elektrotīklam tiek veikta pēc ūdensvadu instalācijas. Kombinētajiem ūdenssildītājiem pēc apkures ieliktna pieslēgšanas siltūdens apkures sistēmai.

Vispārīgās norādes

11. Sagatavošana darbam un ūdenssildītāja ekspluatācijas sākums

Pēc ūdenssildītāja pieslēguma ražotājkārtībai, siltūdens apkures sistēmai, elektrotīklam un pēc drošības vārsta kontroles (drošības ventilim pievienotā instrukcija), var sākt ūdenssildītāja ekspluatāciju.

Process:

a) pārbaudīt ūdensvada un elektrisko instalāciju, kombinētajiem ūdenssildītājiem pievienojumus siltūdens apkures sistēmai;

b) atvērt maisītājbaterijas siltā ūdens ventili;

c) atvērt ūdenssildītājam pievienotā aukstā ūdens pievada ventili;

d) brīdī, kad caur siltā ūdens ventili sāk tecēt ūdens, uzpilde ir beigusies un ventilis tiek aizvērts;

e) ja rodas vaļīgums (atloka vāciņš), ieteicams pievilkt atloka vāciņa skrūvi;

f) pieskrūvēt elektroinstalācijas vāciņu;

g) tehniskā ūdens uzsildes gadījumā ar elektroenerģiju ieslēgt elektrību (kombinētajam ūdenssildītājam jābūt aizvērtam apkures ieliktnim pievadošā apkures ūdens ventilim);

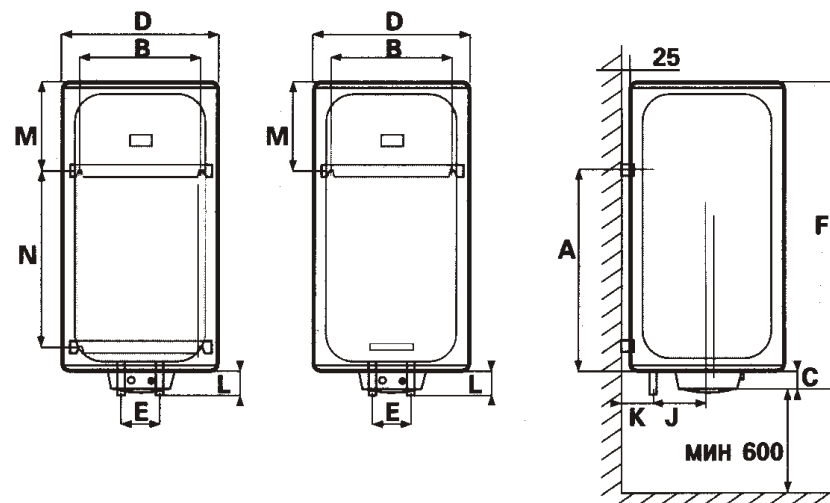
h) uzsildot tehnisko ūdeni ar siltūdens apkures sistēmas siltumenerģiju ir jāizslēdz elektrostrāvas padeve un jāatver apkures sistēmas ūdens ievada un izvada ventīļi, vai jāatgaiso apkures ieliktni;

i) pirms ūdenssildītāja ekspluatācijas sākšanas ir jāuzskrūvē elektropievadu vāciņi. Ūdens uzsildes laikā gadās, ka caur drošības ventili dažreiz izpūš ūdens, bet tā ir normāla parādība, ko izsauc ūdens apjoma palielināšanās;

j) sākot ūdenssildītāja ekspluatāciju ir nepieciešama vairākkārtēja izskalošana, līdz neizdūš ūdens duļķainība;

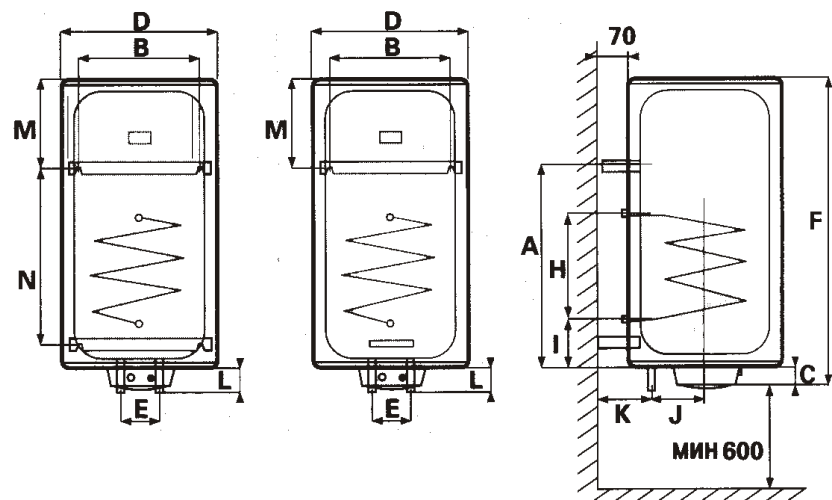
k) siltā ūdens lietošanu drīkst sākt tikai pēc 14 dienām pēc ražošanas sākuma, jo šis laiks nepieciešams spiediena trauka iekšējās virsmas cementa aizsargkārtas nobriešanai.

Zīm. 6 Iebūves izmēri OKCE-50, OKCE-80, OKCE-125
OKCE-160, OKCE-180, OKCE-200



Tips	OKCE-50	OKCE-80	OKCE-125	OKCE-160	OKCE-180	OKCE-200
A	380	550	700	730	730	730
B	450	450	450	450	450	450
C	85	85	85	85	85	85
D	523	523	523	584	584	584
E	100	100	100	100	100	100
F	590	745	1055	1100	1200	1300
G	3/4"	3/4"	3/4"	3/4"	3/4"	3/4"
H	-	-	-	-	-	-
I	-	-	-	-	-	-
J	160	160	160	192	192	192
K	125	125	125	125	125	125
L	50	50	50	75	75	75
M	125	110	270	285	385	485
N	-	-	-	600	600	600

Zīm. 5 Iebūves izmēri OKC-80, OKC-125, OKC-160
OKC-180, OKC-200



Tips	OKC-80	OKC-125	OKC-160	OKC-180	OKC-200
A	550	700	730	730	730
B	450	450	450	450	450
C	85	85	85	85	85
D	523	523	584	584	584
E	100	100	100	100	100
F	745	1055	1100	1200	1300
G	3/4"	3/4"	3/4"	3/4"	3/4"
H	290	440	440	440	440
I	155	155	180	180	180
J	160	160	192	192	192
K	170	170	170	170	170
L	50	50	75	75	75
M	115	270	290	390	490
N	-	-	600	600	600

12. Ūdenssildītāja tīrīšana

Tā kā ūdens uzsilde atkārtos, trauka iekšpusē un galvenokārt uz atloka vāka nosēžas ūdensakmens. Nosēduma rašanos iespaido arī sildāmā ūdens cietība, tās temperatūra un izlietotā siltā tehniskā ūdens daudzums.

Ieteicams reizi divos gados attīrīt trauku no ūdensakmens. Attīrīšanu uzticiet servisa firmai. Izlaižot ūdeni no ūdenssildītāja ir jābūt atvērtam jaucējbatērijas sitā ūdens padeves ventilim, lai ūdenssildītāja traukā nerastos spiediena kritums, kā rezultātā var rasties ūdens notece.

13. Īpaši brīdinājumi

- bez servisa firmas izdotas kvīts par elektroinstalācijas veikšanu garantijas remonta talons nav derīgs;
- ūdenssildītāja pievienošanai pieprasiet vietējā elektroapgādātāja piekrišanu;
- ūdenssildītāju nedrīkst pievienot pie ūdens piegādes sadalītājā bez drošības ventiļa. Ventiļi jāuzstāda un tam jāstrādā atbilstoši ražotāja dotajai lietošanas dokumentācijai;
- starp ūdenssildītāju un drošības ventili nedrīkst būt nekāda sprostarmatūra
- ja ūdenspievadsistēmā pārspiediens ir lielāks par 0,63 Mpa pirms drošības ventiļa jāņemontē redukcijas ventili;
- visiem siltā ūdens izvadiem jāpievieno maisītājus;
- pirms pirmās ūdens iepildes ūdenssildītājā ieteicams pārbaudīt trauka atloka savienojumskrūves;
- jebkura manipulācija ar termostatu, izņemot temperatūras ieregulēšanu veic garantijas servisa firma, bet pēcgarantijas laikā speciālists.

Nav atļauts pārtraukt siltumkorķa ekspluatāciju! Siltumkorķis pātrauc elektriskās strāvas pievadi sildelementiem termostata avārijas gadījumā, ja ūdenssildītāja ūdens temperatūra paceļas virs 90°C. Siltuma drošinātājs var atsevišķos gadījumos izslēgties arī tad, ja ir pārkurināta siltūdens apkures sistēma (kombinētajiem ūdenssildītājiem).

- ieteicam lietot ūdenssildītāju ekspluatējot tikai vienīgo enerģijas tipu.

14. Ūdenssildītāja instalācija un lietošanas ugunsdrošības normatīvi

Ūdenssildītāja instalācijas un lietošanas ugunsdrošības normatīvi atbilst ČSN 730769. Ugunsdrošības normas uzstādīšanai un lietošanai.

Brīdinām, ka ūdenssildītāju nedrīkst pieslēgt elektrotīklam, ja tuvumā tiek manipulēts ar degošiem šķidrumiem (benzīns, traipu tīrītāji, gāze utt.).