

LIETOŠANAS INSTRUKCIJA

HORIZONTĀLAIS ŪDENSSILDĪTĀJS (REZERVUĀRA TIPĀ AR SPIEDIENU)

Elektriskie

Kombinētie

Tipa numurs:

Tilpums

Tipa numurs:

OKCEV - 125	103401	125	OKCV - 125	103401
OKCEV - 160	106401	160	OKCV - 160	106401
OKCEV - 180	104401	180	OKCV - 180	104401
OKCEV - 200	107401	200	OKCV - 200	107401



**santehnika
apkures katli
siltumtehnika**

Maskavas 444b, Rīga
Tālr: 7813100, faks: 7813101

Lāčplēša 127a, Rīga
Tālr./Fakss: 7227797

Cienijamais sildītāja lietotāj!

Šī instrukcija iepazīstinās Jūs ar rezervuāra tipa elektriskā vai kombinētā ūdenssildītāja lietošanas noteikumiem, kā arī konstrukciju, apkopi un citu informāciju.

Izstrādājuma drošība apstiprināta pārbaudot to Brno Mašīnbūves izmēģinājumu institūtā.

Mēs esam pārliecināti, ka mūsu izstrādājums pilnībā apmierinās Jūsu vajadzības (atbilstoši tā funkcionālajām iespējām).

1. Izstrādājuma aprīkojums

Izstrādājuma aprīkojumā ietilpst drošības ventilis, 4 stiprinājuma skrūves (M12x30), 4 aizbāžņi (10 x 100), starplikas (11), 4 plastmasas ieliktni iestiprināšanai sienā, 8 starplikas.. Šīs detaļas ir ietītas un novietotas ūdenssildītāja augšējā daļā.

Vēlams minēto komplektāciju pārbaudīt. Atsevišķi iespējams nopirkt piekaramas karnīzes, kas neietilpst komplektācijā.

2. Vispārējie norādījumi

Spiediena ūdenssildītāji ar elektrisko vai kombinēto ūdens uzsildi ir ērti lietošanai mājās, dzīvokļos un sadzīves iekārtās.

Elektriskais ūdenssildītājs paredzēts lietošanai izmantojot tikai elektrisko enerģiju.

Ekspluatējot elektrisko ūdenssildītāju ir jāņem vērā:

- ka ūdenssildītājam ir akumulējošais lietošanas raksturs;

- ka tehniskā ūdens tilpuma uzsilde ar elektroenerģiju tiek nodrošināta zināmā laika periodā (no pulksten 22.00 līdz 6.00), bet dienas laikā lietojot ūdenssildītājā uzsildīto ūdeni var izmantot tikai ūdenssildītāja neakumulēto jaudu.

Kombinētais ūdenssildītājs paredzēts ekspluatācijai ar diviem enerģijas tiptiem. Vasarā tehniskais ūdens tiek uzsildīts ar elektrību, bet ziemā ar siltūdens apkures sistēmas enerģijas palīdzību, šajā laikā elektroenerģijas uzsilde ir izslēgta, bet ūdenssildītājā sagatavotā ūdens daudzums un uzsildes laiks ir neierobežoti.

Vispārīgie norādījumi:

Ūdenssildītāji ar savu konstrukciju un virsējo apdari ir pielāgoti uzstādīšanai vannas istabās, dušu telpās un tie atbilst normatīvajām prasībām (ČSN 332135 - 1. daļa) un ČSN 332310 ar izvades grādu IP 45.

Vides tips:

Izstrādājumu lietot ieteicams iekštelpās ar gaisa temperatūru no +2°C līdz +45°C un relatīvo gaisa mitrumu līdz 80%.

3. Tehniskais apraksts

Ūdenssildītāja trauks ir izgatavots no dzelzs loksnes un pārbaudīts ar pārspiedienu 1,2 Mpa. Spiediena trauka iekšējā virsma ir aizsargāta pret rūšēšanas ar cementglazūru (tā nav kaitīga veselībai).

Pie trauka apakšējās daļas ir piemetināts atloks, pie kura pieskrūvēts atloka vāciņš. Starp atloka vāciņu un atloku ir sakabi nodrošinošs blīvgredzens. Atloka vāciņā ir ūdenssildītāja regulēšanas un drošības elementi (apkures ierīce, termostata zonde, apkures drošinātājs).

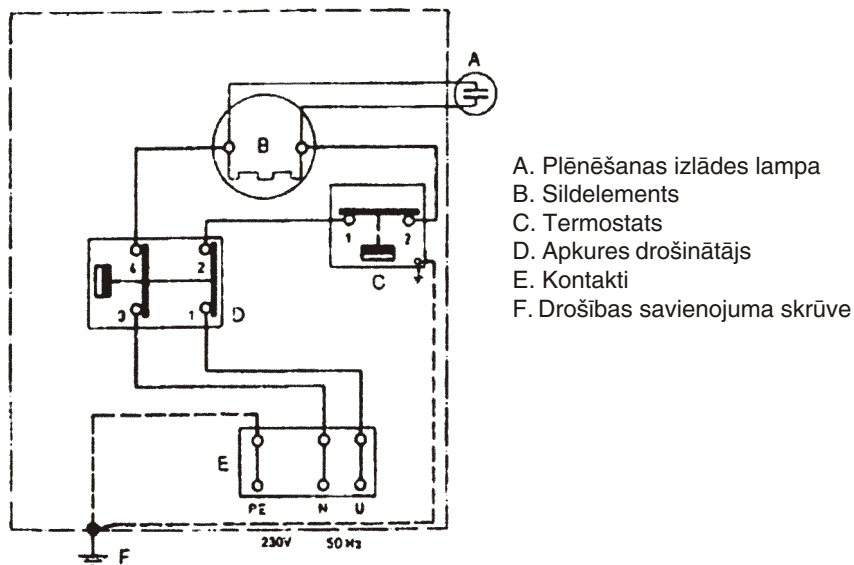
Ūdenssildītāja sānos, rezervuārā ir temperatūras indikators, kas informē par tehniskā ūdens uzsildi.

Kombinētajiem ūdenssildītājiem spiedientrauka iekšpusē ir iemetināts apkures siltumelements, kura ievads un izvads ir Js 3/4 g pieslēgšanai apkures sistēmai. Apkures siltumelements tiek pārbaudīts ar 0,6 Mpa spiedienu.

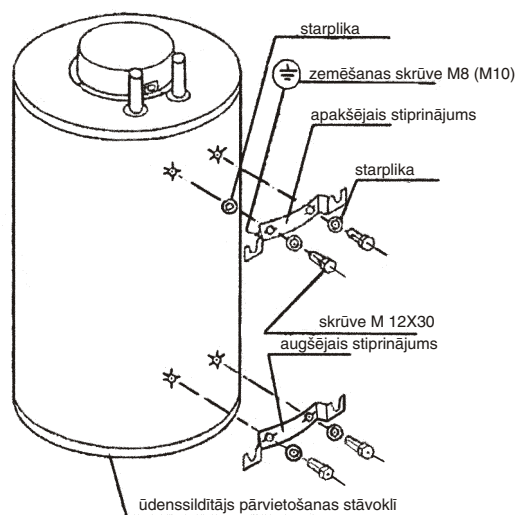
Ūdenssildītāja trauku izolē augstvērtīga poliuritāna plēve, kas nodrošina minimālus siltumzudumus. Elektroinstalācija novietota ūdenssildītāja sānu daļā zem viegli noņemama vāciņa. Ūdens temperatūra tiek noteikta ar termostata palīdzību no 0°C līdz 77°C, kas simbola veidā iezīmēta termostata pogā.

Aukstā ūdens pievads apzīmēts ar zilu aplīti, bet siltā ūdens izvads iezīmēts ar sarkanu aplīti.

Zīm. 7



Zīm. 8 Ūdenssildītāja stiprinājumu montāža



Piezīme: 125l ūdenssildītājiem ir tikai augšējais stiprinājums.

signāllampīņa nedeg.

Kombinētajiem ūdenssildītājiem sildot ūdeni ar elektroenerģiju ir jāaizver ventils pie ūdens ievada apkures ieliktņi, tā neļaujot sildīt apkures sistēmā esošo ūdeni.

b) Tehniskā ūdens uzsilde ar apkures sistēmas ieliktņa palīdzību.

Aizveres ventīļiem pie apkures ieliktņa jābūt atvērtiem, tā nodrošinot apkures sistēmas ūdens caurteci.

Ieteicams reizē ar aizveres ventīli pie ievada apkures ieliktņi ieslēgt arī vakuumentīli, ar kuru (īpaši apkures sākumperiodā) veiciet apkures ieliktņa atgaisošanu.

Apkures ieliktņa sasilšana atkarīga no apkures sistēmā esošā ūdens temperatūras un tā caurtecības. Kombinēto ūdenssildītāju ražo universālā veidā, pēc pieprasījuma pievienojot kreisās vai labās puses aizveres ventīļus (zīm. 2).

7. Piestiprināšana pie sienas

Pirms piestiprināšanas ir jāpārbauda sienas nestspēja, nepieciešamības gadījumā to pastiprinot.

Vispirms izurbt sienā caurumus (16 x 100) plastmasas ieliktņiem. Ūdenssildītāju novietojiet tikai horizontālā stāvoklī, ar apakšējo malu ne zemāk par 600 mm no grīdas (zīm.5,6).

Kombinēto ūdenssildītāju apakšējai malai jābūt 600 mm virs apkures sistēmas katla centra (zīm. 1). Gadījumā, ja ūdenssildītāji (kombinētie elektriskie) novietoti telpā ar siltumstarotāju, ūdenssildītājiem jāatrodas pietiekami tālu no siltumstarotāja V=400 mm (zīm.1,3).

8. Ūdensvadu instalācija

Ūdensvadu pievienošana ūdensvadiem parādīta zīm. 1,2 (kombinētie) un zīm. 3,4 (elektriskie). Ūdenssildītāja eventuālai atvienošanai nepieciešams aukstā ūdens ievadam un izvadam piestiprināt vītņsavienotājus Js 3/4 g. Drošības ventīlis montējas atbilstoši pievienotajai lietošanas instrukcijai.

Caur drošības ventīli nopilnāto ūdeni izvada ūdensnoteces caurulē. Drošības ventīli iestiprina aukstā ūdens pievadā, kas apzīmēts ar zilo aplīti. Gadījumā, ja pievadcaurulē pārspiediens (kaut uz brīdi) ir iespējams lielāks par 0,65 Mpa, pirms drošības ventīļa jāiemontē redukcijas ventīlis. Siltais tehniskais ūdens tiek savākts caur jaucējbatēriju no izvadcaurules, kas apzīmēta ar sarkano aplīti. Gadījumā, ja siltā ūdens izvadcaurule ir gara, to ieteicams izolēt, lai samazinātos siltumzudumi. Siltā ūdens lietošanai tā izvadā nepieciešams pievienot maisītājkrānu, lai varētu regulēt patērējamā ūdens temperatūru. Ūdenssildītāju nepieciešams aprīkot ar noslēdzventīli aukstā ūdens izvadā ūdenssildītājā (zīm. 2,4) tā eventuālās demontāžas vai remonta gadījumam.

Instalācijai jāatbilst pastāvošajam normatīvam ČSN 060830.

9. Kombinētā ūdenssildītāja pieslēgšana siltūdens apkures sistēmai (zīm.1,2)

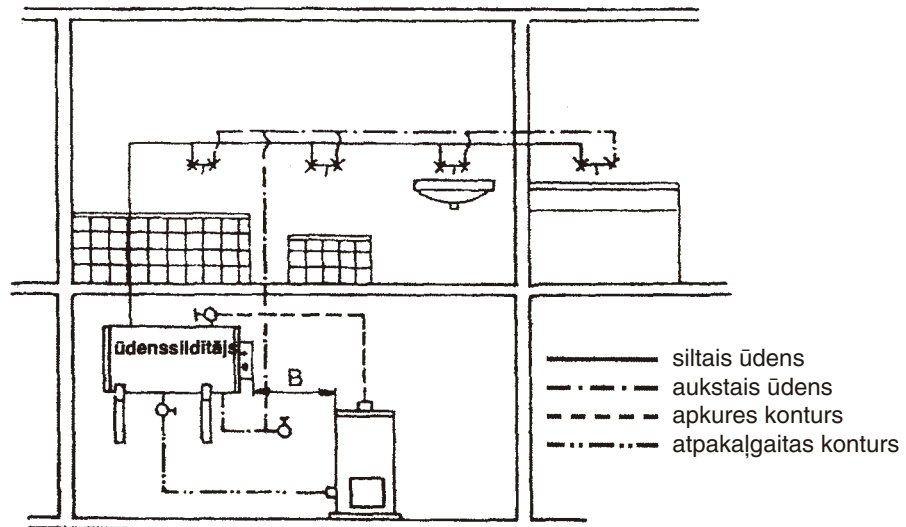
Apkures ūdens ievadā un izvadā ieteicams iemontēt aizvarvārstus (ūdenssildītāja demontāžas gadījumam). Elektriskās uzsildes gadījumā aizvērt tikai vienu ventīli. Ventīļus iemontējiet iespējami tuvāk ūdenssildītājiem, lai būtu mazāki siltumzudumi.

10. Elektriskā instalācija

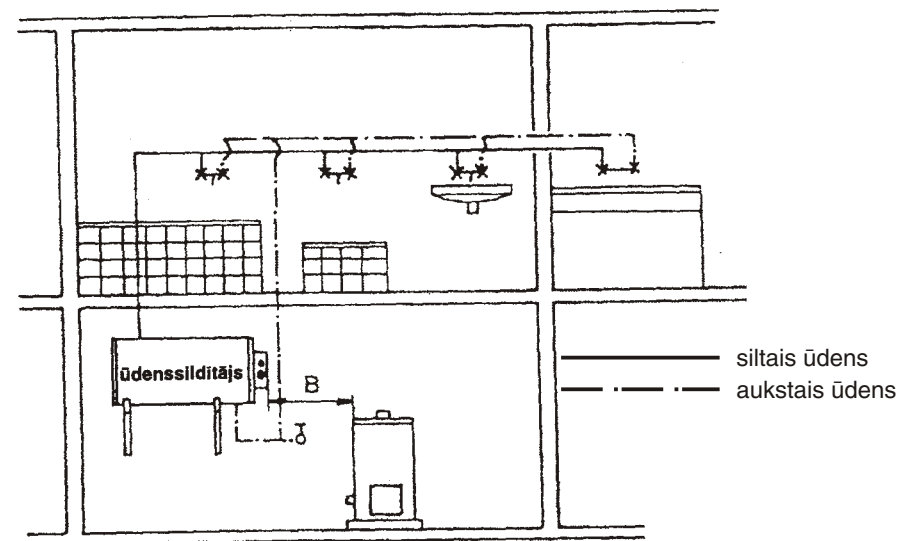
Elektropieslēgšanas shēma piestiprināta pie ūdenssildītāja vāka (skat. zīm.7).

Elektroinstalācijas pievienošanu, remontu un kontroli drīkst veikt tikai specializētas firmas pārstāvis. Pieslēgšanu jāapstiprina ar garantiju.

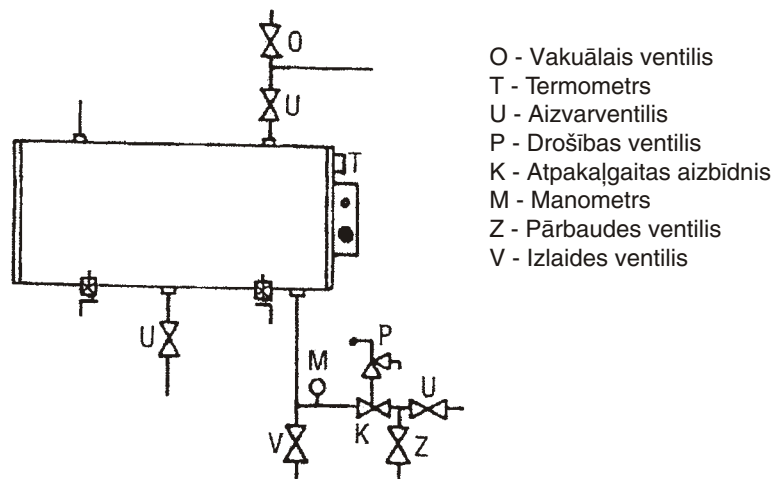
Zīm. 1 Rezervuāra tipa kombinētais ūdenssildītājs
Siltā ūdens sadale



Zīm. 3 Rezervuāra tipa elektriskais ūdenssildītājs
Siltā ūdens sadale

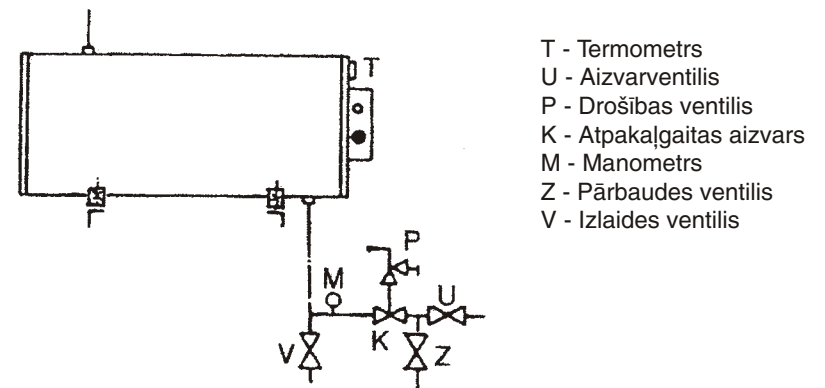


Zīm. 2



Ūdenssildītājam jāatrodas ne tuvāk par 400 mm no katla (siltumizstarotāja), atbilstoši normatīvam ČSN 061008!

Zīm. 4



Ūdenssildītājam jāatrodas ne tuvāk par 400 mm no katla (siltumizstarotāja), atbilstoši normatīvam ČSN 061008!

Visas metāla daļas aizsargātas no rūšēšanas ar lakas kārtu, savienojumvietas metalizētas.

4. Galvenie tehniskie rādītāji

Ūdenssildītāji Kombinētie Elektriskie		OKCV-125 OKCEV-125	OKCV-160 OKCEV-160	OKCV-180 OKCEV-180	OKCV-200 OKCEV-200
Tilpums	l	125	160	180	200
Pārspiediens	Mpa	0,6	0,6	0,6	0,6
Lietošanas jauda	W	2000	2000	2200	2200
Augstums	mm	1055	1100	1200	1300
Diametrs	mm	523	584	584	584
Svars bez ūdens	kg	68/59	80/66	85/72	90/78
Tikai kombinētajiem ūdenssildītājiem					
Ūd. uzsild. ilg. ar elektrību no 12 līdz 65°C	h	4	5	5,5	6
Maksim. uzsildes ilgums ar apkures ieliktni	h	1,7	1,7	1,7	2
Apkures ieliktnis: maks. no- sac lietošanas pārspied.	Mpa	0,4	0,4	0,4	0,4
Apkures jauda pie apkur. ūd. 75°C un patēr. 110 l/h	W	4800	6500	6500	6500
Siltummaiņa platība	m ²	0,55	0,75	0,75	0,75

5. Darbības princips

Ūdenssildītājs strādā pēc spiediena principa, tas nozīmē, ka traukā ir pastāvīgs spiediens no ūdenspievada sistēmas. Jaucējbatērijas siltā ūdens ventilim jābūt atvērtam, no ūdenssildītāja iztek ūdens, ko izspiež aukstā ūdensvada ūdens spiediens. Siltais ūdens iztek no ūdenssildītāja aukštdaļas, bet aukstais ūdens paliek tā lejas daļā. Spiediena princips ļauj ņemt silto ūdeni jebkurā ūdenssildītāja vietā (zīm. 1.).

Ieteicams pēc iespējas īsāks sadalījums atkarībā no ūdenssildītāja tilpuma un siltumzuduma mazināšanās.

6. Darba kārtība

a) Tehniskā ūdens uzsilde ar elektroenerģiju

Pieslēdzot ūdenssildītāju elektrotīklam, apkures ierīce silda ūdeni. Ierīces ieslēgšanu un izslēgšanu regulē termostats. Termostatu var ieregulēt pēc vajadzības no 0°C līdz 77°C. Ieteicams noteikt maksimālo apkures ūdens temperatūru līdz 60°C. Šāda temperatūra nodrošina ūdenssildītāja optimālu darbību - notiek siltumzudumu mazināšanās un elektroenerģijas taupīšana.

Ja ūdenssildītājs novietots telpā, kurā nevar aizsaldēt, to ilgstoši lietojot bez uzsildītāja tilpuma izmantošanas ir ieteicams tikai atslēgt elektrības pievadi. Pretējā gadījumā termostatu jāierēgulē pozīcijā no 3°C līdz 11°C. (termostata podziņai jāatbilst atzīmei 10°C vai simbolam “**”). Nav ieteicams no ūdenssildītāja izlaist ūdeni uz ilgu laiku!

Sasniedzot nepieciešamo ūdens temperatūru termostats atslēgs elektropadevi un tā pārtrauks ūdens sildīšanu. Ja ierīce strādā - signāllampīņa deg, ja ierīce nesilda -

Spiediena ūdenssildītāja garantijas remonta talons

Izstrādājuma Nr..... Tipa Nr.....

Pārdošanas datums

Veikala (montāžas organizācijas) spiedogs, paraksts un adrese

.....

Elektropieslēdzi veica:

Datums:

.....
Spiedogs, paraksts un iestādes adrese

Uzmanību lietotājam:

Pārbaudiet vai garantijas talons ir pareizi aizpildīts. Nepilnību gadījumā veiciet reklamāciju, citādi zaudēsiet tiesības uz garantijas remontu.

Elektroinstalācijai jāatbilst esošajiem elektrotehniskajiem normatīviem. Ūdenssildītāja pievienošana elektrotīklam tiek veikta pēc ūdensvadu instalācijas. Kombinētajiem ūdenssildītājiem pēc apkures ieliktna pieslēgšanas siltūdens apkures sistēmai.

Vispārīgās norādes

11. Sagatavošana darbam un ūdenssildītāja ekspluatācijas sākums

Pēc ūdenssildītāja pieslēguma ražotājkārtībai, siltūdens apkures sistēmai, elektrotīklam un pēc drošības vārsta kontroles (drošības ventilim pievienotā instrukcija), var sākt ūdenssildītāja ekspluatāciju.

Process:

a) pārbaudīt ūdensvada un elektrisko instalāciju, kombinētajiem ūdenssildītājiem pievienojumus siltūdens apkures sistēmai;

b) atvērt maisītājbaterijas siltā ūdens ventili;

c) atvērt ūdenssildītājam pievienotā aukstā ūdens pievada ventili;

d) brīdī, kad caur siltā ūdens ventili sāk tecēt ūdens, uzpilde ir beigusies un ventilis tiek aizvērts;

e) ja rodas vaļīgums (atloka vāciņš), ieteicams pievilkt atloka vāciņa skrūvi;

f) pieskrūvēt elektroinstalācijas vāciņu;

g) tehniskā ūdens uzsildes gadījumā ar elektroenerģiju ieslēgt elektrību (kombinētajam ūdenssildītājam jābūt aizvērtam apkures ieliktnim pievadošā apkures ūdens ventilim);

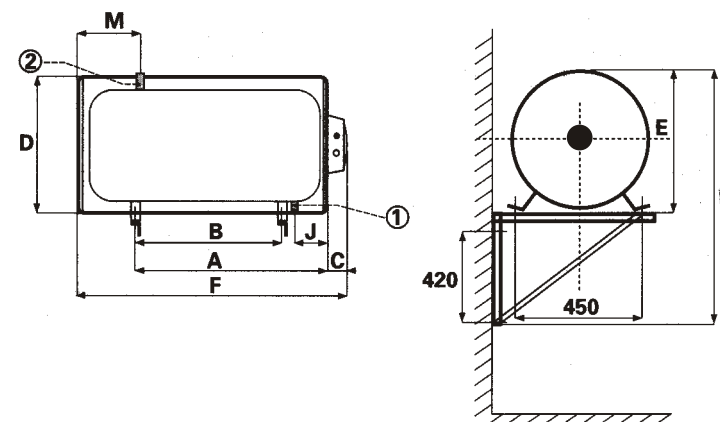
h) uzsildot tehnisko ūdeni ar siltūdens apkures sistēmas siltumenerģiju ir jāatslēdz elektrības padeve un jāatver apkures sistēmas ūdens ievada un izvada ventili, vai jāatgaiso apkures ieliktni;

i) pirms ūdenssildītāja ekspluatācijas sākšanas ir jāuzskrūvē elektropievadu vāciņu. Ūdens uzsildes laikā gadās, ka caur drošības ventili dažreiz izpil ūdens, bet tā ir normāla parādība, ko izsauc ūdens apjoma palielināšanās;

j) sākot ūdenssildītāja ekspluatāciju ir nepieciešama vairākkārtēja izskalošana, līdz izzudīs ūdens duļķainība;

k) siltā ūdens lietošanu drīkst sākt tikai pēc 14 dienām pēc ražošanas sākuma, jo šis laiks nepieciešams spiediena trauka iekšējās virsmas cementa aizsargkārtas nobriešanai.

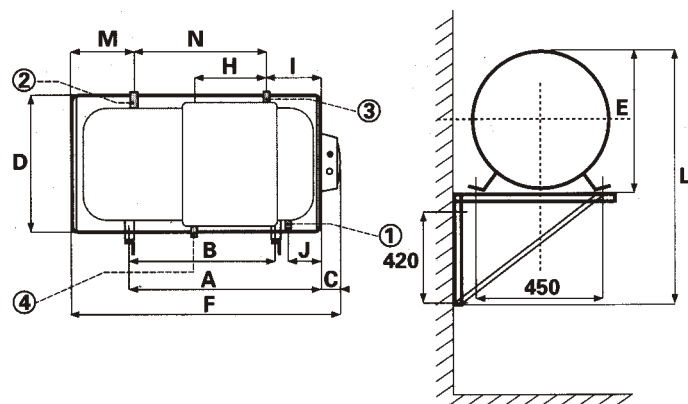
Zīm. 6 Sildītāju OKCEV-125, OKCEV-160, OKCEV-180, OKCEV-200 izmēri



Tips	OKCEV-125	OKCEV-160	OKCEV-180	OKCEV-200
A	805	840	840	840
B	600	600	600	600
C	85	85	85	85
D	523	584	584	584
E	550	610	610	610
F	1055	1100	1200	1300
G	3/4"	3/4"	3/4"	3/4"
H	-	-	-	-
I	-	-	-	-
J	155	180	180	180
K	-	-	-	-
L	1030	1090	1090	1090
M	175	177	277	377
N	-	-	-	-

Pirms urbšanas pārbaudiet K un N izmērus!

Zīm. 5 Sildītāju OKCV-125, OKCV-160, OKCV-180, OKCV-200 izmēri



Tips	OKCV-125	OKCV-160	OKCV-180	OKCV-200
A	805	840	840	840
B	600	600	600	600
C	85	85	85	85
D	523	584	584	584
E	550	610	610	610
F	1055	1100	1200	1300
G	3/4"	3/4"	3/4"	3/4"
H	340	440	440	440
I	252	292	292	292
J	152	180	180	180
K	-	-	-	-
L	1030	1090	1090	1090
M	175	177	277	377
N	440	552	552	552

Pirms urbšanas pārbaudiet K un N izmērus!

12. Ūdenssildītāja tīrīšana

Tā kā ūdens uzsilde atkārtojas, trauka iekšpusē un galvenokārt uz atloka vāka nosēžas katlkmens. Nosēduma rašanos iespaido arī sildāmā ūdens cietība, tās temperatūra un izlietotā siltā tehniskā ūdens daudzums.

Ieteicams reizi divos gados attīrīt trauku no katlkmens. Attīrīšanu uzticiet servisa firmai. Izlaižot ūdeni no ūdenssildītāja ir jābūt atvērtam jaucējbatērijas sitā ūdens padeves ventilim, lai ūdenssildītāja traukā nerastos spiediena kritums, kā rezultātā var rasties ūdens notece.

13. Īpaši brīdinājumi

- bez servisa firmas izdotas kvīts par elektroinstalācijas veikšanu garantijas remonta talons nav derīgs
 - ūdenssildītāja pievienošanai pieprasiet vietējā elektroapgādātāja piekrišanu;
 - ūdenssildītāju nedrīkst pievienot pie ūdens piegādes sadalītājā bez drošības ventiļa. Ventilī jāuzstāda un tam jāstrādā atbilstoši ražotāja dotajai lietošanas dokumentācijai;
 - starp ūdenssildītāju un drošības ventilī nedrīkst būt nekāda sprostarmatūra;
 - ja ūdenspievadsistēmā pārspiediens ir lielāks par 0,63 Mpa pirms drošības ventiļa jāiemontē redukcijas ventilī;
 - visiem siltā ūdens izvadiem jāpievieno maisītājus;
 - pirms pirmās ūdens iepildes ūdenssildītājā ieteicams pārbaudīt trauka atloka savienojumskrūves;
 - jebkura manipulācija ar termostatu, izņemot temperatūras ieregulēšanu veic garantijas servisa firma, bet pēcgarantijas laikā speciālists.
- Nav atļauts pārtraukt siltumkorķa ekspluatāciju! Siltumkorķis pātrauc elektriskās strāvas pievadi sildementiem termostata avārijas gadījumā, ja ūdenssildītāja ūdens temperatūra paceļas virs 90°C. Siltuma drošinātājs var atsevišķos gadījumos izslēgties arī tad, ja ir pārkurināta siltūdens apkures sistēma (kombinētajiem ūdenssildītājiem).
- ieteicam lietot ūdenssildītāju ekspluatējot tikai vienīgo enerģijas tipu.

14. Ūdenssildītāja instalācija un lietošanas ugunsdrošības normatīvi

Ūdenssildītāja instalācijas un lietošanas ugunsdrošības normatīvi atbilst ČSN 730769. Ugunsdrošības normas uzstādīšanai un lietošanai.

Brīdinām, ka ūdenssildītāju nedrīkst pieslēgt elektrotīklam, ja tuvumā tiek manipulēts ar degošiem šķidrumiem (benzīns, traipu tīrītāji, gāze utt.).