

**EMS plus**

6 720 645 409-00.20

# MM100

|      |   |           |
|------|---|-----------|
| [bg] | Ръководство за монтаж за специалисти.....                           | <b>2</b>  |
| [et] | Paigaldusjuhend spetsialisti jaoks.....                             | <b>11</b> |
| [hr] | Instalacijske upute za instalatere.....                             | <b>19</b> |
| [hu] | Szerelési utasítás szakemberek számára.....                         | <b>27</b> |
| [lt] | Montavimo instrukcija kvalifikuotiems specialistams.....            | <b>35</b> |
| [lv] | Montāžas instrukcija specializētam uzņēmumam.....                   | <b>43</b> |
| [ro] | Instrucțiuni de instalare pentru firma de specialitate.....         | <b>51</b> |
| [ru] | Инструкция по монтажу для специалистов.....                         | <b>59</b> |
| [sr] | Uputstvo za instalaciju za specijalizovane servise za grejanje..... | <b>68</b> |
| [uk] | інструкція з установки для фахівця.....                             | <b>76</b> |



## Съдържание

|          |  |           |
|----------|--|-----------|
| <b>1</b> | <b>Обяснение на символите и указания за безопасност</b>                                | <b>2</b>  |
| 1.1      | Обяснение на символите   | 2         |
| 1.2      | Общи указания за безопасност   | 2         |
| <b>2</b> | <b>Данни за уреда</b>  | <b>3</b>  |
| 2.1      | Важни указания за употреба   | 4         |
| 2.2      | Обхват на доставката   | 4         |
| 2.3      | Технически данни   | 4         |
| 2.4      | Почистване и грижи   | 5         |
| 2.5      | Допълнителна принадлежност   | 5         |
| <b>3</b> | <b>Монтаж</b>  | <b>6</b>  |
| 3.1      | Монтаж   | 6         |
| 3.2      | Електрическо свързване   | 6         |
| 3.2.1    | Свързване на BUS-шина и температурен датчик (страна с ниско напрежение)                | 6         |
| 3.2.2    | Свързване на захранването, помпа и смесител (откъм страната на мрежовото напрежение)   | 6         |
| 3.2.3    | Схеми на свързване с принципни хидравлични схеми                                       | 7         |
| <b>4</b> | <b>Пускане в експлоатация</b>  | <b>8</b>  |
| 4.1      | Настройка на кодиращия превключвател   | 8         |
| 4.2      | Пускане в експлоатация на инсталацията и на модула                                     | 8         |
| 4.2.1    | Настройки за смесен, несмесен отоплителен контур или за контур за постоянно подгряване | 8         |
| 4.2.2    | Настройки за контура за зареждане на бойлера   | 8         |
| <b>5</b> | <b>Отстраняване на неизправности</b>   | <b>9</b>  |
| <b>6</b> | <b>Защита на околната среда/утилизация</b>   | <b>10</b> |

## 1 Обяснение на символите и указания за безопасност

### 1.1 Обяснение на символите

#### Предупредителни указания



Предупредителните указания в текста се обозначават с предупредителен триъгълник. Допълнително сигналните думи обозначават начина и тежестта на последиците, ако не се следват мерките за предотвратяването на опасността.

Дефинирани са следните сигнални думи и същите могат да бъдат използвани в настоящия документ.

- **УКАЗАНИЕ** означава, че могат да се получат материални щети.
- **ВНИМАНИЕ** означава, че могат да се получат леки до средно тежки наранявания на хора.
- **ПРЕДУПРЕЖДЕНИЕ** означава, че могат да се получат тежки до опасни за живота наранявания на хора.
- **ОПАСНОСТ** означава, че ще се получат тежки до опасни за живота наранявания на хора.

#### Важна информация



Важна информация без опасности за хора или вещи се обозначават с показания вляво символ.

#### Други символи

| Символ | Значение                              |
|--------|---------------------------------------|
| ▶      | Стъпка на действие                    |
| →      | Препратка към друго място в документа |
| •      | Изброяване/запис в списък             |
| –      | Изброяване/запис в списък (2. Ниво)   |

Табл. 1

### 1.2 Общи указания за безопасност

Настоящото ръководство за монтаж е предназначено за специалисти по водопроводни и отоплителни инсталации и електротехника.

- ▶ Преди монтажа прочетете ръководствата за монтаж (на отоплителния котел, модулите и т.н.).
- ▶ Съблюдавайте указанията за безопасност и предупредителните указания.
- ▶ Обърнете внимание на националните и регионални

предписания, технически правила и директиви.

- ▶ Документирайте извършените дейности.

### Употреба по предназначение

- ▶ Продуктът е предназначен само за регулиране на отоплителни инсталации в еднофамилни и многофамилни сгради.

Всяко друго приложение не е по предназначение. Не се поема отговорност за произтекли от такава употреба щети.

### Монтаж, пускане в експлоатация и техническо обслужване

Монтажът, пускането в експлоатация и техническото обслужване трябва да се извършват само от специализирана оторизирана фирма.

- ▶ Монтирайте само оригинални резервни части.

### Електротехнически работи

Електротехническите работи трябва да се извършват само от квалифицирани електротехници.

- ▶ Преди започване на електротехнически работи:
  - Изключете електрическото напрежение (всички полюси) и обезопасете срещу непреднамерено включване.
  - Уверете се, че няма напрежение.
- ▶ Продуктът има нужда от различни напрежения. Не включвайте страната с ниско напрежение към мрежовото напрежение и обратно.
- ▶ Винаги обръщайте внимание на схемите на свързване на другите компоненти на инсталацията.

### Предаване на клиента

При предаване инструктирайте клиента относно управлението и условията на работа на отоплителната инсталация.

- ▶ Обяснете управлението – при това наблегнете на всички действия, отнасящи се до безопасността.
- ▶ Обърнете внимание, че преустройство или ремонт трябва да се изпълняват само от специализирана оторизирана фирма.
- ▶ Обърнете внимание върху необходимостта от технически преглед и техническо обслужване за сигурната и екологична експлоатация.
- ▶ Предайте за съхранение ръководствата за монтаж и експлоатация на клиента.

### Повреди вследствие на замръзване

Ако инсталацията не работи, тя може да замръзне:

- ▶ Сълюдавайте указанията за защита от замръзване.
- ▶ Оставете инсталацията винаги включена заради допълнителните функции, например Подгръване на водата или Защита от блокиране.
- ▶ Отстранявайте незабавно евентуалните повреди.

## 2 Данни за уреда

- Модулът служи за управление
  - на смесен отоплителен контур, с циркуляционна помпа на отоплителната система и моторче на смесителя или
  - на несмесен отоплителен контур, с циркуляционна помпа на отоплителната система, или
  - на контур за зареждане на бойлера с разделени помпа за зареждане на бойлера и циркуляционна помпа (циркуляционната помпа е опция), или
  - контур с постоянно подгръване (отоплителен контур за постоянна температура на подаване, например отопление на плувен басейн или конвекторно отопление).
- Модулът служи за отчитане
  - на температурата на подаване в съответния отоплителен контур или на температурата на бойлера за топла вода
  - на температурата на хидравличния изравнител (опция)
  - на управляващия сигнал на релето за температура в съответния отоплителен контур (при опция на несмесен отоплителен контур).
- Защита от блокиране:
  - Свързаната помпа се контролира и след 24 часов престой се пуска автоматично в действие за кратко време. Така се предотвратява блокирането на помпата.
  - Свързаното моторче на смесителя се контролира и след 24 часов престой се пуска автоматично в действие за кратко време. Така се предотвратява блокирането на смесителя.

Независимо от броя на другите BUS-участници, в зависимост от монтирания управляващ блок, се допускат максимално 6 или 10 MM100 в една инсталация:

- в зависимост от монтираното термоуправление, максимално 4 или 8 MM100 смесени или несмесени отоплителни контури <sup>1)</sup> след хидравличния изравнител

1) Препоръчва се най-много един отоплителен кръг.

- максимално 2 ММ100 за контура за зареждане на бойлера

При доставката кодиращият превключвател е установен на позиция **0**. Модулът се регистрира в термоуправлението, само когато кодиращият превключвател е на валидна позиция за отоплителен контур или контур за зареждане на бойлера.

Пример на 3 смесени отоплителни контура, един несмесен отоплителен контур и един контур за зареждане на бойлера е показан на фиг. 20 на стр. 94. Още един пример с 3 и повече отоплителни контура и 2 контура за зареждане на бойлера е показан на фиг. 21 на стр. 95.

## 2.1 Важни указания за употреба



**ПРЕДУПРЕЖДЕНИЕ:** Опасност от изгаряне!

- ▶ Когато температурата на топлата вода се настройва над 60 °С или се включва термична дезинфекция, трябва да се монтира смесително устройство.



**УКАЗАНИЕ:** Повреда на пода!

- ▶ Използвайте подовото отопление само с допълнително реле за температура.

Модулът комуникира чрез интерфейс EMS plus с други, работещи с EMS plus BUS-участници.

- Модулът трябва да се свързва към термоуправлението само чрез BUS-интерфейс EMS plus (Energie-Management-System, Система за управление на енергията).
- Обхватът на функциите зависи от монтираното термоуправление. Точните данни за термоуправлението можете да видите в каталога, документацията за проектиране и уебсайта на производителя.
- Пространството на монтаж трябва да бъде подходящо за класа на защита съгласно техническите данни на модула.

## 2.2 Обхват на доставката

**Фиг. 1, стр. 84.:**

- Модул
- Мостчета за свързване към МС1, когато в съответния отоплителния контур (несмесен) няма термореле
- Плик с фиксатори за кабел
- Монтажен комплект, датчик за температурата на подаването
- Ръководство за монтаж

## 2.3 Технически данни

**CE** По своята конструкция и работно поведение този продукт отговаря на европейските директиви, както и на допълващите ги национални изисквания. Съответствието е доказано с CE-маркировка.

| Технически данни                             |  |
|--|--|
| <b>Размери</b> (Ш × В × Д)                   | 151 × 184 × 61 mm (други размери → фиг. 2, стр. 84)  |
| <b>Максимално сечение на проводниците</b>    | <ul style="list-style-type: none"> <li>Съединителна клема 230 V • 2,5 mm<sup>2</sup></li> <li>Съединителна клема за ниско напрежение • 1,5 mm<sup>2</sup></li> </ul>   |
| <b>Номинални напрежения</b>                  | <ul style="list-style-type: none"> <li>BUS-шина • 15 V DC (защита срещу обръщане на полюсите)</li> <li>Захранващо напрежение на модула • 230 V AC, 50 Hz</li> <li>Термоуправление • 15 V DC (защита срещу обръщане на полюсите)</li> <li>Помпа и смесител • 230 V AC, 50 Hz</li> </ul> |
| <b>Предпазител</b>                           | 230 V, 5 AT  |
| <b>BUS-ШИНА-интерфейс</b>                    | EMS plus   |
| <b>Консумирана мощност – в дежурен режим</b> | < 1 W  |

Табл. 2

| Технически данни  |   |
|---|---|
| <b>Максимална полезна мощност</b>   |   |
| <ul style="list-style-type: none"> <li>на съединение (PC1)</li> <li>на съединение (VC1)</li> </ul>  | <ul style="list-style-type: none"> <li>400 W (допускат се високоефективни помпи; max. 40 A/<math>\mu</math>s)</li> <li>100 W</li> </ul> |
| <b>Измервателен диапазон на температурния датчик</b>  |   |
| <ul style="list-style-type: none"> <li>долна граница на грешката</li> <li>диапазон на показанията</li> <li>горна граница на грешката</li> </ul> | <ul style="list-style-type: none"> <li>&lt; - 10 °C</li> <li>0 ... 100 °C</li> <li>&gt; 125 °C</li> </ul>                               |
| <b>Допустима температура на околната среда</b>  | 0 ... 60 °C   |
| <b>Вид защита</b>   |   |
| <ul style="list-style-type: none"> <li>при монтаж в отоплителния котел</li> <li>при стенен монтаж</li> </ul>                                    | <ul style="list-style-type: none"> <li>определя се от класа на защита на отоплителния котел</li> <li>IP 44</li> </ul>                   |
| <b>Клас на защита</b>   | I   |
| <b>Идентификационен номер</b>   | Фабрична табелка (→ фиг. 15, стр. 89)   |

Табл. 2

| °C        | $\Omega$ | °C        | $\Omega$ | °C        | $\Omega$ |
|-----------|----------|-----------|----------|-----------|----------|
| <b>20</b> | 14772    | <b>44</b> | 5730     | <b>68</b> | 2488     |
| <b>26</b> | 11500    | <b>50</b> | 4608     | <b>74</b> | 2053     |
| <b>32</b> | 9043     | <b>56</b> | 3723     | <b>80</b> | 1704     |
| <b>38</b> | 7174     | <b>62</b> | 3032     | <b>86</b> | 1421     |

Табл. 3 Измервани стойности на датчика за температура на подаването (съдържа се в обема на доставката)

## 2.4 Почистване и грижи

- ▶ Ако е необходимо, забършете корпуса с мека кърпа. Не използвайте агресивни или разяждащи почистващи средства.

## 2.5 Допълнителна принадлежност

От каталога изберете точните данни за подходящите принадлежности.

- За смесен, несмесен отоплителен контур и контур за постоянно подгръване:
  - Помпа на системата за отопление; свързване към PC1
  - Датчик за температурата на подаване, хидравличен изравнител (опция; не е възможна с всички термоуправления); свързване към T0
  - Термореле; свързване към MC1; при превишаване на граничната температура прекъсва захранването към съединителна клема 63 - PC1; когато няма термореле в несмесения отоплителен контур или в контура за постоянно подгръване, свържете мостче (→ фиг. 1 [2], стр. 84) към MC1.
- Допълнително за смесен отоплителен контур:
  - Моторче на смесителя; свързване към VC1
  - Датчик за температура на подаването в съответния отоплителен контур;; свързване към TC1.
- За контура за зареждане на бойлера (например след хидравличен изравнител):
  - Помпа за зареждане на бойлера; свързване към PC1; свързване на мостче (→ фиг. 1 [2], стр. 84) или температурно реле към MC1
  - Циркулационна помпа (опция); свързване към VC1 (съединителна клема 43: фаза на циркулационната помпа / съединителна клема 44: свободна)
  - Датчик за температурата на подаване, хидравличен изравнител (опция; не е възможна с всички термоуправления); свързване към T0
  - Датчик за температурата на бойлера; свързване към TC1.

### Монтаж на допълнителните принадлежности

- ▶ Монтирайте допълнителните принадлежности съгласно законовите предписания и придружаващите ръководства.

### 3 Монтаж



#### **ОПАСНОСТ:** Токов удар!

- ▶ Преди монтажа на този продукт: Откачете от мрежата всички полюси на захранването на отоплителния котел и всички BUS-участници.
- ▶ Преди пускане в експлоатация: Поставете капака (→ фиг. 14, стр. 88).

#### 3.1 Монтаж

- ▶ Монтирайте модула на стена (→ фиг. 3 до фиг. 5, стр. 85) или на монтажна BUS-шина (→ фиг. 6, стр. 86).
- ▶ Внимавайте при свалянето на модула от монтажната BUS-шина фиг. 7 на стр. 86.
- ▶ Монтирайте датчика за температурата на подаването в съответния смесен отоплителен контур.

#### 3.2 Електрическо свързване

- ▶ При съблюдаване на валидните предписания използвайте за свързване електрически кабели, съответстващи минимум на изпълнение H05 VV-....

##### 3.2.1 Свързване на BUS-шина и температурен датчик (страна с ниско напрежение)

- ▶ При различни сечения на проводниците: използвайте разпределителна кутия за връзка на BUS-участниците.
- ▶ Включете участниците по BUS-шина [B] чрез разклонителната кутия [A] в „звезда“ (→ фиг. 12, стр. 88) или чрез BUS-участник с две съединения за BUS-шина (→ фиг. 16, стр. 90).



Когато бъде превишена максималната обща дължина на BUS-съединенията между всички BUS-участници или ако в BUS-система има пръстеновидна структура, пускането в експлоатация на инсталацията не е възможно.

Максимална обща дължина на съединенията на BUS-шината:

- 100 m със сечение на проводниците 0,50 mm<sup>2</sup>
- 300 m със сечение на проводниците 1,50 mm<sup>2</sup>
- ▶ За да се избегнат индуктивните смущения, всички кабели за ниско напрежение са разделени от кабелите с мрежово напрежение (минимално отстояние 100 mm).

- ▶ При външни индуктивни въздействия (например фотоволтаични, PV, инсталации) използвайте кабел с ширмовка (например LiYCY) и заземете ширмовката от едната страна. Не свързвайте ширмовката към съединителната клема за защитния проводник в модула, а към заземлението на корпуса, например към свободна клема за защитния проводник или водопроводна тръба.



Монтирайте само по един температурен датчик TO на инсталация. Когато има повече модули, модулт за свързване на температурния датчик може да се избира TO произволно. Не е възможно използване с всички термоуправления.

При удължаване на проводника на датчика използвайте проводници със следните сечения:

- До 20 m със сечение 0,75 mm<sup>2</sup> до 1,50 mm<sup>2</sup>
- от 20 m до 100 m със сечение 1,50 mm<sup>2</sup>
- ▶ Прекарайте кабела през предварително монтираните водачи и го свържете съгласно електрическата схема.

##### 3.2.2 Свързване на захранването, помпа и смесител (откъм страната на мрежовото напрежение)



Разположението на електрическите връзки зависи от монтираната инсталация. Показаното на фиг. 8 до 11, от стр. 86 описание е предложение за осъществяване на електрическите връзки. Работните стъпки са показани частично в цвят, различен от черния. По този начин е лесно да се разбере, кои работни стъпки са свързани една с друга.

- ▶ Използвайте само електрически кабели с необходимото качество.
- ▶ Внимавайте за правилното свързване на фазите на мрежата. Не се допуска мрежово свързване посредством щепсел.
- ▶ Към изходите свързвайте само части и възли в съответствие с това ръководство. Не трябва да се свързват допълнителни термоуправления, които управляват други части на инсталацията.
- ▶ Прекарайте кабела през предварително монтираните водачи, свържете го съгласно електрическата схема и го обезопасете със съдържащите се в обхвата на доставката приспособления за ограничаване на опъна (→ фиг. 8 до 11 от стр. 86).



Свързаните части и възли не трябва да надвишават максималната консумирана мощност, която е посочена в техническите данни на модула.

- ▶ Когато мрежовото захранване не се подава от електрониката на отоплителния котел, за прекъсване на мрежовото захранване трябва да се монтира допълнително, отговарящо на стандарта, приспособление за разединяване на всички полюси (съгласно EN 60335-1).

### 3.2.3 Схеми на свързване с принципи хидравлични схеми

Изображенията на хидравличната схема са само схематични и показват необвързващо указание за възможна хидравлична верига.

- ▶ Изпълнете защитните устройства в съответствие с валидните стандарти и местните предписания.
- ▶ Друга информация и възможности можете да видите в документацията за проектиране.

#### Модул със смесен отоплителен контур:

→ фиг. 16, стр. 90

#### Модул с несмесен отоплителен контур:

→ фиг. 17, стр. 91

#### Модул с контур за зареждане на бойлера с разделени помпа за зареждане на бойлера (например след хидравличен изравнител) и циркуляционна помпа:

→ фиг. 18, стр. 92

#### Модул с контур с постоянно подгриване:

→ фиг. 19, стр. 93

#### Легенда към стр. 16 до 21:

|   |                                 |
|---|---------------------------------|
| Ⓢ | Защитен проводник               |
| θ | Температура/Температурен датчик |
| L | Фаза (мрежово напрежение)       |
| N | Неутрален проводник             |

#### Обозначение на съединителните клеми:

|          |  |
|----------|--|
| 230 V AC | Свързване на мрежовото напрежение  |
| BUS      | Свързване на <b>BUS-шинна</b> система EMS plus   |
| MC1      | Температурно реле ( <b>Monitor Circuit</b> )   |
| MD1      | Безпотенциален контакт ( <b>Monitor Dew point</b> ): при контур с постоянно подгриване: вкл/изкл на помпата на отоплителната система |
| OC1      | Без функция  |
| PC1      | Свързване на помпата ( <b>Pump Circuit</b> )   |

|     |   |
|-----|---|
| TO  | Свързване на датчик за температура към хидравличния изравнител ( <b>Temperature sensor</b> )  |
| TC1 | Свързване на датчик за температура на отоплителен контур или температурен датчик за бойлера ( <b>Temperature sensor Circuit</b> )   |
| VC1 | Свързване на моторчето на смесителя ( <b>Valve Circuit</b> ):<br>съединителна клема 43: смесител отворен (при по-топло отопление)<br>съединителна клема 44: смесител затворен (при по-студено отопление)<br><b>-или-</b><br>свързване на циркуляционна помпа в контура с БГВ (кодиращ превключвател 9 или 10):<br>съединителна клема 43: фаза на циркуляционната помпа<br>съединителна клема 44: свободна |

#### Съставни части на инсталацията:

|          |   |
|----------|---|
| 230 V AC | Мрежово напрежение  |
| BUS      | BUS-шинна система EMS plus  |
| CON      | Термоуправление EMS plus  |
| HS       | Отоплителен котел ( <b>Heat Source</b> )  |
| MC1      | Температурно реле в съответния отоплителен контур (опция при несмесен отоплителен контур; при липса на термореле, свържете мост (→ фиг. 1 [2], стр. 84) към съединителната клема MC1)                       |
| MM100    | Модул MM100   |
| PC1      | Помпа на системата за отопление в съответния отоплителен контур<br><b>-или-</b><br>в съответния контур за зареждане на бойлера, например след хидравличен изравнител (кодиращият превключвател на 9 или 10) |
| TO       | Датчик за температурата на подаването на хидравличния изравнител (не е възможна с всички термоуправления)   |
| TC1      | Датчик за температурата на подаването в съответния отоплителен контур или датчик за температурата в бойлера в съответния контур за зареждане на бойлера   |
| VC1      | Моторче на смесителя в съответния смесен отоплителен контур<br><b>-или-</b><br>при свързване към модул с кодиране 9 или 10: циркуляционна помпа   |

1) Максимално 4 или 8 в съответствие с монтираното термоуправление

## 4 Пускане в експлоатация



Всички електрически връзки трябва да се изпълнят правилно и едва тогава да се извърши въвеждане в експлоатация!

- ▶ Трябва да се съблюдават ръководствата за монтаж на всички части и възли.
- ▶ Внимавайте да не бъдат кодирани еднакво повече модули.
- ▶ Включвайте захранването само тогава, когато са настроени всички модули.



**УКАЗАНИЕ:** След включването свързаните помпи може да заработят веднага, ако термоуправлението не е разпознало модула.

- ▶ Преди включването напълнете инсталацията, за да не работят помпите на сухо.

### 4.1 Настройка на кодиращия превключвател

Когато кодиращият превключвател е на валидна позиция, индикацията на режима на работа свети непрекъснато в зелено. Когато кодиращият превключвател е на невалидна позиция или е в междинно положение, индикацията на режима на работа първо не свети, а после започва да мига в червено.

Присвояване на отоплителни контури чрез кодиращ превключвател:



Когато даден отоплителен контур е свързан директно към отоплителния котел, кодиращият превключвател на никой от модулите не трябва да бъде установен на 1. В този случай първият отоплителен контур след хидравличния изравнител е отоплителен контур 2.

- 1 отоплителен контур:  
Кодиращ превключвател на **1**
- 2 отоплителни контура:  
Отоплителен контур 1 = Кодиращ превключвател на **1**;  
Отоплителен контур 2 = Кодиращ превключвател на **2**
- 3 отоплителни контура:  
Отоплителен контур 1 = Кодиращ превключвател на **1**;  
Отоплителен контур 2 = Кодиращ превключвател на **2**;  
Отоплителен контур 3 = Кодиращ превключвател на **3** и т.н.

Присвояване на контур за зареждане на бойлера (1 или 2) чрез кодиращия превключвател:



Когато даден контур за зареждане на бойлера е свързан директно към отоплителния котел, кодиращият превключвател на никой от модулите не трябва да бъде установен на 9. В този случай контурът за зареждане на бойлера след хидравличния изравнител е контур за зареждане на бойлера 2.

- 1 контур за зареждане на бойлера:  
Превключвател за кодиране на **9**
- 2 контур за зареждане на бойлера:  
контур за зареждане на бойлера 1 = Превключвател за кодиране на **9**;  
контур за зареждане на бойлера 2 = Превключвател за кодиране на **10**

### 4.2 Пускане в експлоатация на инсталацията и на модула

#### 4.2.1 Настройки за смесен, несмесен отоплителен контур или за контур за постоянно подгриване

1. Присвояване на модул към определен отоплителен контур (в съответствие с термоуправлението 1 ... 8).
2. Еwent. настройте кодиращия превключвател на други модули.
3. Включете цялата инсталация към мрежовото напрежение.

Когато индикацията на режима на работа светне постоянно в зелено:

4. Пуснете термоуправлението съгласно приложеното ръководство за монтаж и го настройте по съответния начин.

#### 4.2.2 Настройки за контура за зареждане на бойлера

1. Присвоете модул към контур за зареждане на бойлера (9 ... 10).
2. Еwent. настройте кодиращия превключвател на други модули.
3. Включете мрежовото захранване (мрежовото напрежение) на цялата инсталация.

Когато индикацията на режима на работа светне постоянно в зелено:

4. Пуснете термоуправлението съгласно приложеното ръководство за монтаж и го настройте по съответния начин.

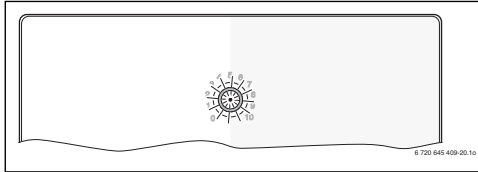


## 5 Отстраняване на неизправности



Използвайте само оригинални резервни части. От гаранцията се изключват повреди, предизвикани от недоставени от производителя резервни части. Когато не можете да отстраните дадена повреда, обадете се на упълномощения сервизен техник.

Индикацията на режима на работа показва работното състояние на модула.



Когато се получи повреда в даден модул, смесителят в присъединения смесен отоплителен контур се установява на зададена от модула позиция. Вследствие на това е възможно инсталацията да продължи да работи с намалена топлинна мощност.

Някои повреди се показват също на дисплея на присвоеното към отоплителния контур управление или главното управление.

| Работна индикация             | Възможни причини  | Отстраняване  |
|-------------------------------|---|---|
| Постоянно изключено           | Кодиращ превключвател на <b>0</b>                                       | ▶ Настройте кодиращия превключвател.  |
|                               | Прекъсване на захранването.   | ▶ Включете захранването с напрежение.   |
|                               | Дефектен предпазител  | ▶ Сменете предпазителя при изключено захранващо напрежение (→ фиг. 13, стр. 88).  |
|                               | Късо съединение във връзката на BUS-шината                              | ▶ Проверете връзката на BUS-шината и евент. я ремонтирайте.   |
| Постоянна индикация в червено | Вътрешна неизправност   | ▶ Сменете модула.   |
| Мига в червено                | Кодиращият превключвател е в невалидна позиция или в междинно положение | ▶ Настройте кодиращия превключвател.  |
| Мига в зелено                 | Превишена максимална дължина на връзката с BUS-шината                   | ▶ Създайте по-къса връзка с BUS-шината.   |
|                               | → Индикация за повреди на дисплея на термоуправлението                  | ▶ Допълнителни указания за отстраняване на неизправности се съдържат в приложените към термоуправлението ръководство и сервизна документация. |
| Постоянна индикация в зелено  | Няма неизправност   | Нормална работа   |

Табл. 4

## **6    Защита на околната среда/утилизация**

Опазването на околната среда е основен принцип на група Bosch.

Качеството на изделията, икономичността и опазването на околната среда за нас са равнопоставени цели. Законите и разпоредбите за опазване на околната среда се спазват стриктно.

За опазването на околната среда ние използваме най-добрата възможна техника и материали, като отчитаме аргументите от гледна точка на икономическата ефективност.

### **Опаковка**

По отношение на опаковката ние участваме в специфичните системи за утилизация, гарантиращи оптимално рециклиране.

Всички използвани опаковъчни материали са екологично чисти и могат да се използват многократно.

### **Бракуван уред**

Бракуваните уреди съдържат ценни материали, които трябва да бъдат подложени на повторна утилизация.

Конструктивните възли се отделят лесно, а пластмасовите детайли са обозначени. По този начин различните конструктивни възли могат да се сортират и да се предадат за рециклиране или унищожаване като отпадъци.

## Sisukord

|          |   |           |
|----------|---|-----------|
| <b>1</b> | <b>Tähiste seletus ja ohutusjuhised</b>                                   | <b>11</b> |
| 1.1      | Sümbolite selgitus  | 11        |
| 1.2      | Üldised ohutusjuhised   | 11        |
| <b>2</b> | <b>Andmed toote kohta</b>   | <b>12</b> |
| 2.1      | Olulised kasutusjuhised   | 13        |
| 2.2      | Tarnekomplekt   | 13        |
| 2.3      | Tehnilised andmed   | 13        |
| 2.4      | Puhastamine ja hooldamine   | 14        |
| 2.5      | Lisavarustus  | 14        |
| <b>3</b> | <b>Paigaldamine</b>   | <b>14</b> |
| 3.1      | Paigaldamine  | 14        |
| 3.2      | Ühendamine elektritoitega   | 14        |
| 3.2.1    | Siiniühenduse ja temperatuurianturi ühendamine (väikepingepoolel)         | 14        |
| 3.2.2    | Elektritoite, pumba ja segisti ühendamine (elektritoitega)                | 15        |
| 3.2.3    | Ühendusskeemid süsteemide näidetega                                       | 15        |
| <b>4</b> | <b>Kasutuselevõtmine</b>  | <b>16</b> |
| 4.1      | Kodeerimisüliti seadmine  | 16        |
| 4.2      | Süsteemi ja mooduli töölerakendamine                                      | 17        |
| 4.2.1    | Segistiga või segistita küttekontuuri või konstantse küttekontuuri seaded | 17        |
| 4.2.2    | Boileri täitmiskontuuri seaded  | 17        |
| <b>5</b> | <b>Tõrgete kõrvaldamine</b>   | <b>17</b> |
| <b>6</b> | <b>Keskonnakaitse / kasutuselt kõrvaldamine</b>                           | <b>18</b> |

## 1 Tähiste seletus ja ohutusjuhised

### 1.1 Sümbolite selgitus

#### Hoiatused



Tekstis esitatud hoiatused on tähistatud hoiatuskolmnurgaga.

Peale selle näitavad hoiatussõnad ohutusmeetmete järgimata jätmisel tekkivate ohtude laadi ja raskusastet.

Järgmised hoiatussõnad on kindlaks määratud ja võivad esineda käesolevas dokumendis:

- **TEATIS** tähendab, et võib tekkida varaline kahju.
- **ETTEVAATUST** tähendab inimestele keskmise raskusega vigastuste ohtu.
- **HOIATUS** tähendab inimestele raskete kuni eluohtlike vigastuste ohtu.
- **OHTLIK** tähendab inimestele raskete kuni eluohtlike vigastuste võimalust.

#### Oluline teave



Kõrvalolev tähis näitab olulist infot, mis pole seotud ohuga inimestele ega esemetele.

#### Muud tähised

| Tähis | Tähendus                                     |
|-------|--|
| ▶     | Toimingu samm                                |
| →     | Viide mingile muule kohale selles dokumendis |
| •     | Loend/loendipunkt                            |
| –     | Loend/loendipunkt (2. tase)                  |

Tab. 1

### 1.2 Üldised ohutusjuhised

See paigaldusjuhend on mõeldud kasutamiseks veepaigaldiste, kütte- ja elektrotehnika spetsialistidele.

- ▶ Enne paigaldamist tuleb seadmete (kütteseadme, mooduli jne) paigaldusjuhendid läbi lugeda.
- ▶ Järgida tuleb ohutusjuhiseid ja hoiatusi.
- ▶ Järgida tuleb konkreetses riigis ja piirkonnas kehtivaid nõudeid, tehnilisi eeskirju ja direktiive.
- ▶ Tehtud tööd tuleb dokumenteerida.

#### Ettenähtud kasutamine

- ▶ Seadet on lubatud kasutada ainult küttesüsteemide juhtimiseks ühe- ja mitmepereelamutes.

Mistahes muul viisil kasutamine ei vasta ettenähtud kasutusotstarbele. Tootja ei vastuta sellest tuleneva kahju eest.

### Paigaldamine, kasutuselevõtmine ja hooldus

Seadme võib paigaldada, tööle rakendada ja seda hooldada ainult kütteseadmetele spetsialiseerunud ettevõtte.

- ▶ Paigaldada on lubatud ainult originaalvaruosi.

### Elektritööd

Elektritööd on lubatud teha ainult elektrimontööril.

- ▶ Enne elektritööde alustamist:
  - Kõik faasid tuleb elektritoitest lahti ühendada ja tõkestada uuesti sisselülitamise võimalus.
  - Kontrollida üle, et seade ei ole pingele all.
- ▶ Seade kasutab erinevaid pingeid. Väikepingeosa ei tohi ühendada toitepingega ja vastupidi.
- ▶ Järgida tuleb ka süsteemi muude osade ühendusskeeme.

### Üleandmine küttesüsteemi kasutajale

Üleandmisel tuleb kasutaja tähelepanu juhtida küttesüsteemi kasutamisele ja kasutustingimustele.

- ▶ Süsteemi kasutamise selgitamisel tuleb eriti suurt tähelepanu pöörata kõigele sellele, mis on oluline ohutuse tagamiseks.
- ▶ Juhtida tähelepanu sellele, et süsteemi ümberseadistamist või remonditööd on lubatud teha ainult kütteseadmetele spetsialiseerunud ettevõtetel.
- ▶ Süsteemi ohutu ja keskkonnahoidliku töö tagamiseks tuleb juhtida tähelepanu ülevaatuse ja hoolduse vajadusele.
- ▶ Kasutajale tuleb üle anda paigaldus- ja kasutusjuhendid ning paluda need edaspidiseks kasutamiseks alles hoida.

### Külmakahjustuste oht

Kui küttesüsteem ei tööta, võib see miinustemperatuuri korral külmuda:

- ▶ Järgida tuleb külmumise eest kaitsmise juhiseid.
- ▶ Süsteem peab kogu aeg olema sisse lülitatud, et saaks rakendada täiendavaid funktsioone, nagu näiteks tarbevee soojendamise või kinnikiildumisvastane kaitse.
- ▶ Kui tekib tõrge, tuleb see viivitamatult kõrvaldada.

## 2 Andmed toote kohta

- See moodul on ette nähtud juhtimiseks järgmistel juhtudel:
  - küttesüsteemi pumba ja segisti ajamiga varustatud segistiga küttekontuur või
  - küttesüsteemi pumbaga varustatud segistita küttekontuur või
  - eraldatud täitmispumba ja ringluspumba (ringluspump on lisavarustus) boileri täitmiskontuur või
  - konstantne küttekontuur (konstantse pealevoolutemperatuuriga küttekontuur, nt basseiniküte või õhkküte).
- See moodul on ette nähtud mõõtmiseks järgmistel juhtudel:
  - seotud küttekontuuri pealevoolutemperatuur või boileri temperatuur
  - hüdraulilise ühtlusti (lisavarustus) temperatuur
  - seotud küttekontuuri temperatuuri kontrollseadise juhtsignaal (segistita küttekontuuri korral lisavarustus).
- Kaitsmine kinnikiildumise eest:
  - See tähendab ühendatud pumba järelevalvet ja selle lühiajalist automaatset tööerakendamist, kui pump on 24 tundi seisnud. Sellega välditakse pumba kinnikiildumist.
  - See hõlmab ka ühendatud segisti ajami järelevalvet ja selle lühiajalist automaatset tööerakendamist 24 tunnise seisaku järel. Sellega välditakse segisti kinnikiildumist.

Olenemata siini muude kasutajate arvust on ühes süsteemis sõltuvalt paigaldatud juhtpuldil lubatud maksimaalselt 6 või 10 moodulit MM100:

- sõltuvalt paigaldatud juhtpuldil on lubatud maksimaalselt 4 või 8 moodulit MM100 segistiga või segistita küttekontuuri jaoks<sup>1)</sup> pärast hüdraulilist ühtlustit
- maksimaalselt 2 moodulit MM100 boileri täitmiskontuuride jaoks

Tarnimisel on kodeerimislüli seatud asendisse **0**. Moodul on juhtpuldil registreeritud ainult siis, kui kodeerimislüli on küttekontuuri või boileri täitmiskontuuri jaoks sobivas asendis. 3 segistiga küttekontuuri, ühe segistita küttekontuuri ja ühe boileri täitmiskontuuriga süsteemi näide on kujutatud joon. 20 lk. 94. Joon. 21 lk. 95 on esitatud veel üks näide 3 ja enama küttekontuuri ning boileri 2 täitmiskontuuriga süsteemi kohta.

1) Soovitatav on maksimaalselt üks segistita küttekontuur.

## 2.1 Olulised kasutusjuhised



### HOIATUS: Põletusoh!

- ▶ Kui sooja vee temperatuur on reguleeritud kõrgemaks kui 60 °C või termodesinfitseerimine on sisse lülitatud, siis tuleb paigaldada segamisseadis.



### TEATIS: Põranda kahjustamise oht!

- ▶ Põrandakütte korral tuleb lisaks paigaldada temperatuuri kontrollseadis.

Moodul peab liidese EMS plus kaudu sidet muude EMS plusi siiniga ühendatavate kasutajatega.

- Mooduli võib ühendada ainult siiniliidesega EMS plus (energiahaldussüsteem) juhtpultidega.
- Kasutatavad funktsioonid sõltuvad süsteemi kuuluvast juhtpuldist. Täpsemad andmed juhtpultide kohta on esitatud kataloogis, projektdokumentides ja tootja veebilehelt.
- Paigaldusruum peab vastama mooduli tehnilistes andmetes nimetatud kaitseastmele.

## 2.2 Tarnekomplekt

### Joon. 1, lk. 84:

- [1] Moodul
- [2] Sild ühendamiseks temperatuuri kontrollseadisega MC1, kui seotud (segistita) küttekontuuris puudub temperatuuri kontrollseadis
- [3] Kott tõmbetõkestitega
- [4] Pealevoolu temperatuurianduri paigalduskomplekt
- [5] Paigaldusjuhend

## 2.3 Tehnilised andmed



Selle toote konstruktsioon ja tööparameetrid vastavad Euroopa direktiivide ja neid täiendavate siseriiklike eeskirjade nõuetele. Seda vastavust tõendab CE-märkis.

| Tehnilised andmed                               |   |
|---|---|
| <b>Mõõtmed</b> (L × K × S)                      | 151 × 184 × 61 mm (muud mõõtmed → joon. 2, lk. 84)        |
| <b>Juhtme maksimaalne ristlõikepindala</b>      |   |
| • Ühendusklemm 230 V                            | • 2,5 mm <sup>2</sup>                                     |
| • Väikepinge ühendusklemm                       | • 1,5 mm <sup>2</sup>                                     |
| <b>Nimipinged</b>                               |   |
| • Siin  | • 15 V alalisvool (pooluste vahetamise eest kaitstud)     |
| • Mooduli elektritoide                          | • 230 V vahelduvvool, 50 Hz                               |
| • Juhtpult                                      | • 15 V alalisvool (pooluste vahetamise eest kaitstud)     |
| • Pump ja segisti                               | • 230 V vahelduvvool, 50 Hz                               |
| <b>Kaitse</b>                                   | 230 V, 5 AT   |
| <b>Siiniliides</b>                              | EMS plus  |
| <b>Tarbitav võimsus – ooterežiim</b>            | < 1 W   |
| <b>Maksimaalne väljundvõimsus</b>               |   |
| • ühenduse kohta (PC1)                          | • 400 W (suure jõudlusega pumbad on lubatud; max 40 A/μs) |
| • ühenduse kohta (VC1)                          | • 100 W   |
| <b>Temperatuurianduri mõõtevahemik</b>          |   |
| • alumine täpsuspiir                            | • < -10 °C  |
| • mõõtepiirkond                                 | • 0 ... 100 °C  |
| • ülemine täpsuspiir                            | • > 125 °C  |
| <b>Ümbritseva keskkonna lubatud temperatuur</b> | 0 ... 60 °C   |
| <b>Kaitseaste</b>                               |   |
| • kütteseadmesse paigaldamise korral            | • sama kui kütteseadme kaitseaste                         |
| • seinale paigaldamise korral                   | • IP 44   |
| <b>Ohutusklass</b>                              | I   |
| <b>Tootekood</b>                                | Andmesilt (→ joon. 15, lk. 89).                           |

Tab. 2

| °C        | Ω     | °C        | Ω    | °C        | Ω    |
|-----------|-------|-----------|------|-----------|------|
| <b>20</b> | 14772 | <b>44</b> | 5730 | <b>68</b> | 2488 |
| <b>26</b> | 11500 | <b>50</b> | 4608 | <b>74</b> | 2053 |
| <b>32</b> | 9043  | <b>56</b> | 3723 | <b>80</b> | 1704 |
| <b>38</b> | 7174  | <b>62</b> | 3032 | <b>86</b> | 1421 |

Tab. 3 Pealevoolu temperatuurianduri (kuulub tarnekomplekti) mõõteväärtused

## 2.4 Puhastamine ja hooldamine

- ▶ Seadme korpust puhastada vajaduse korral niiske lapiga. Kasutada ei tohi teravaid või söövitavaid puhastusvahendeid.

## 2.5 Lisavarustus

Sobiva lisavarustuse kohta palun täpsemaid andmeid vaadata kataloogist.

- Segistiga küttekontuuri, segistita küttekontuuri ja konstantse küttekontuuri korral:
  - Küttesüsteemi pump; ühendus PC1
  - Hüdraulilise ühtlusti pealevoolu-temperatuuriandur (lisavarustus, kõikide juhtpultide korral ei saa kasutada); ühendus T0
  - Temperatuuri kontrollseadis; ühendus MC1; piirtemperatuuri ületamisel katkestab ühendusklemmi 63 - PC1 elektritoite. Kui segistita küttekontuuris või konstantse küttekontuuris puudub temperatuuri kontrollseadis, tuleb ühendada sild (→ joon. 1 [2], lk. 84) ühenduskohas MC1.
- Segistiga küttekontuuri korral lisaks:
  - Segisti ajam; ühendus VC1
  - Pealevoolu temperatuuriandur seotud küttekontuuris; ühendus TC1.
- Boileri täitmiskontuuri korral (näiteks pärast hüdraulilist ühtlustit):
  - Boileri täitispump; ühendus PC1; ühendada sild (→ joon. 1 [2], lk. 84) või temperatuuri kontrollseadis ühenduskohas MC1
  - Ringluspump (lisavarustus); ühendus VC1 (klemm 43: ringluspumba faas / klemm 44: ei ole kasutusel)
  - Hüdraulilise ühtlusti pealevoolu-temperatuuriandur (lisavarustus, kõikide juhtpultide korral ei saa kasutada); ühendus T0
  - Boileri temperatuuriandur; ühendus TC1.

## Lisavarustuse paigaldamine

- ▶ Lisavarustuse paigaldamisel tuleb järgida õigusaktidega kehtestatud nõudeid ja varustusega kaasas olevaid juhendeid.

## 3 Paigaldamine



**OHTLIK:** Elektrilöögi oht!

- ▶ Enne toote paigaldamist tuleb kütteseade ja kõik sellega ühendatud siinipordid eemaldada vooluvõrgust.
- ▶ Enne kasutuselevõtmist tuleb kinnitada katted (→ joon. 14, lk. 88).

### 3.1 Paigaldamine

- ▶ Selle mooduli saab paigaldada seinale (→ joon. 3 kuni jooniseni 5, lk. 85) või paigaldusliistule (→ joon. 6, lk. 86).
- ▶ Mooduli eemaldamisel paigaldusliistult tuleb järgida joon. 7 lk. 86.
- ▶ Pealevoolu temperatuuriandur tuleb paigaldada seotud küttekontuuri, kus on segisti.

### 3.2 Ühendamine elektritoitega

- ▶ Ühendamiseks tuleb kehtivaid eeskirju järgides kasutada vähemalt konstruktsioonitüübie H05 VV-... vastavat elektrikaablit.

#### 3.2.1 Siiniühenduse ja temperatuurianduri ühendamine (väikepingepool)

- ▶ Juhtmete erinevate ristlõigete korral tuleb siini kasutajate ühendamiseks kasutada ühenduskarpi.
- ▶ Siini kasutajad [B] tuleb ühendada, tehes ühenduskarbi [A] abil tähtlülituse (→ joon. 12, lk. 88) või siini kasutajate abil kaks jadaühenduses siiniühendust (→ joon. 16, lk. 90).



Kui siiniühenduste maksimaalsena lubatud kogupikkus siini kõigi kasutajate vahel on ületatud või kui siinisüsteemis on tekkinud ringstruktuur, siis ei ole süsteemi võimalik kasutusele võtta.

Siiniühenduste maksimaalne kogupikkus:

- 100 m juhtme ristlõikepindala 0,50 mm<sup>2</sup> korral
- 300 m juhtme ristlõikepindala 1,50 mm<sup>2</sup> korral
- ▶ Induktiivsete mõjude vältimiseks tuleks madalpingekaablit paigaldada eraldi toitekaablitest (minimaalne vahekaugus 100 mm).
- ▶ Induktiivsete välismõjude korral (nt PV-süsteemid) tuleb kasutada varjestatud kaablit (nt LiYCY) ja varje ühes otsas maandada. Varjet ei tohi moodulis ühendada kaitsejuhi klemmiga, vaid see tuleb ühendada hoone maandusega, näiteks kaitsejuhi vaba klemmi või veetoriga.



Igasse süsteemi on lubatud paigaldada ainult üks temperatuurandur T0. Kui kasutatakse mitu moodulit, võib temperatuuranduriga ühendatava mooduli T0 vabalt valida. Kõigi juhtpultide korral ei ole seda võimalik kasutada.

Anduri juhtme pikendamiseks tuleb kasutada järgmisi juhtme ristlõikeid:

- kuni 20 m pikkuse korral peab juhtme ristlõige olema 0,75 mm<sup>2</sup> kuni 1,50 mm<sup>2</sup>
- 20 m kuni 100 m pikkuse korral peab juhtme ristlõige olema 1,50 mm<sup>2</sup>.
- ▶ Kaabel tuleb panna läbi eelnevalt paigaldatud läbiviikihendi ja ühendada ühendusskeemi järgi klemmidega.

### 3.2.2 Elektriote, pumba ja segisti ühendamine (elektrioteaga)



Elektriühenduste paigutus sõltub paigaldatud süsteemist. Elektriühenduste paigutamisel saab eeskujuks võtta joon. 8 kuni 11 alates lk. 86. Osa tööetappe on tähistatud mustast erineva värviga. Nii on lihtsam aru saada, millised tegevused kuuluvad kokku.

- ▶ Kasutada on lubatud ainult sama kvaliteediklassiga elektriikaablit.
- ▶ Jälgida, et elektriote faasid on ühendatud õigesti. Toiteühendus kaitsekontaktiga pistiku kaudu ei ole lubatud.
- ▶ Väljunditega võib ühendada ainult selles juhendis nimetatud komponente ja konstruktsiooniosi. Täiendavalt ei tohi ühendada mingeid juhtseadmeid, mis juhivad süsteemi muid osi.
- ▶ Kaabel tuleb panna läbi läbiviikihendi, ühendada ühendusskeemi järgi klemmi külge ja kinnitada seadme tarnekomplekti kuuluvate tõmbetõkestiga (→ joon. 8 kuni 11 alates lk. 86).



Ühendatud komponentide ja konstruktsiooniosade maksimaalne tarbitav võimsus ei tohi ületada mooduli tehnilistes andmetes nimetatud väljundvõimsust.

- ▶ Kui elektrioteaga ei varustata kütteseadme elektroonikaploki kaudu, tuleb kõikide faaside elektriote katkestamiseks paigalduskohas paigaldada eraldusseadis (mis vastab standardile EN 60335-1).

### 3.2.3 Ühendusskeemid süsteemide näidetega

Veesüsteemi joonised on esitatud vaid skemaatilisena, et anda soovituslikke juhiseid võimaliku veesüsteemi kavandamiseks.

- ▶ Ohutusseadised tuleb paigaldada vastavalt kehtivatele normidele ja kohalikele eeskirjadele.
- ▶ Täpsemad andmed on esitatud projekt- või pakumisdokumentides, kus on kirjeldatud ka müid võimalusi.

#### Moodul segistiga küttekontuuris:

→ joon. 16, lk. 90.

#### Moodul segistiga küttekontuuris:

→ joon. 17, lk. 91.

#### Moodul eraldatud täitmispumba (näiteks pärast hüdraulilist ühtlustit) ja ringluspumba boileritäitmiskontuuris:

→ joon. 18, lk. 92.

#### Moodul konstantses küttekontuuris:

→ joon. 19, lk. 93.

#### Joon. 16 kuni 21 kasutatud tähistete seletused:

|   |                              |
|---|------------------------------|
|   | Kaitsejuht                   |
| 9 | Temperatuur/temperatuurandur |
| L | Faas (elektriote)            |
| N | Neutraaljuht                 |

#### Klemmide tähisted:

|          |  |
|----------|--|
| 230 V AC | Elektriote ühendus   |
| BUS      | <b>Siinisüsteemi</b> EMS plus ühendus  |
| MC1      | Temperatuuri kontrollseadis ( <b>Monitor Circuit</b> )   |
| MD1      | Potentsiaalivaba kontakt ( <b>Monitor Dew point</b> ): konstantse küttekontuuri korral: küttesüsteemi pump on sisse/välja lülitatud  |
| OC1      | Ei ole funktsiooni   |
| PC1      | Pumba ühendus ( <b>Pump Circuit</b> )  |
| T0       | Temperatuuranduri ühendus hüdraulilise ühtlustiga ( <b>Temperature sensor</b> )  |
| TC1      | Küttekontuuri temperatuuranduri või boileri temperatuuranduri ühendus ( <b>Temperature sensor Circuit</b> )  |
| VC1      | Segisti ajami ühendus ( <b>Valve Circuit</b> ): klemm 43: segisti avatud (küte soojemaks) ühendusklemm 44: segisti suletud (küte külmemaks)<br><b>või</b><br>ringluspumba ühendus soojaveekontuuris (kodeerimislülitit asendis 9 või 10): klemm 43: ringluspumba faas klemm 44: ei ole kasutusel |

**Süsteemi komponendid:**

|          |   |
|----------|---|
| 230 V AC | Elektritoide  |
| BUS      | Siinisüsteem EMS plus   |
| CON      | Juhtpult EMS plus   |
| HS       | Küttesead (Heat Source)   |
| MC1      | Temperatuuri kontrollseadis seotud küttekontuuris (segistita küttekontuuri korral lisavarustus; kui temperatuuri kontrollseadist ei ole, tuleb sild(→ joon. 1 [2], lk. 84) ühendada klemmiga MC1) |
| MM100    | Moodul MM100  |
| PC1      | Küttesüsteemi pump seotud küttekontuuris<br><b>-või-</b><br>boileri täitmispump, näiteks pärast hüdraulilist ühtlustit (kodeerimislüli asendis 9 või 10)  |
| TO       | Pealevoolu temperatuuriandur hüdraulilise ühtlusti juures (kõikide juhtpultide korral ei ole võimalik)  |
| TC1      | Pealevoolu temperatuuriandur seotud küttekontuuris või boileri temperatuuriandur seotud täitmiskontuuris  |
| VC1      | Segisti ajam seotud küttekontuuris (kus on segisti)<br><b>-või-</b><br>ühendamisel mooduliga kodeerimislüli asendite 9 või 10 korral: Ringluspump   |
| 1)       | Sõltuvalt paigaldatud juhtpuldist maksimaalselt 4 või 8   |

**4 Kasutuselevõtmine**

Alles siis, kui kõik elektriühendused on õigesti tehtud, võib süsteemi kasutusele võtta!

- ▶ Järgida tuleb süsteemi kõigi komponentide ja konstruktsiooniosade paigaldusjuhendeid.
- ▶ Jälgida, et eri moodulite koodid oleksid erinevad.
- ▶ Elektriote võib alles pärast seda sisse lülitada, kui kõik moodulid on seadistatud.



**TEATIS:** Kui juhtseade ei ole moodulit tuvastanud, võivad ühendatud pumbad pärast sisselülitamist kohe tööle hakata.

- ▶ Enne sisselülitamist tuleb süsteem täita, et pumbad ei töötaks kuivalt.

**4.1 Kodeerimislüli seadmine**

Kui kodeerimislüli on seatud sobivasse asendisse, põleb töötamist näitav märgutuli pidevalt rohelisena. Kui kodeerimislüli on seatud ebasobivasse asendisse või on vaheasendis, siis töö märgutuli alguses ei põle üldse ja seejärel hakkab punasena vilkuma.

Küttekontuuride tarkvaraline sidumine kodeerimislüli abil:



Kui küttekontuur on kütteseadmega ühendatud otse, ei tohi mitte ühegi mooduli korral kodeerimislülitit seada asendisse 1. Esimene küttekontuur pärast hüdraulilist ühtlustit on sel juhul küttekontuur 2.

- 1 küttekontuur:  
kodeerimislüli asendis **1**
- 2 küttekontuuri:  
küttekontuur 1 = kodeerimislüli asendis **1**; küttekontuur 2 = kodeerimislüli asendis **2**
- 3 küttekontuuri:  
küttekontuur 1 = kodeerimislüli asendis **1**; küttekontuur 2 = kodeerimislüli asendis **2**;  
küttekontuur 3 = kodeerimislüli asendis **3** jne

Boileri täitmiskontuuri (1 või 2) sidumine kodeerimislüli abil:





Kui boileri täitmiskontuur on kütteseadmega ühendatud otse, ei tohi ühegi mooduli korral kodeerimislüliti seada asendisse 9. Esimene boileri täitmiskontuur pärast hüdraulilist ühtlustit on sel juhul boileri täitmiskontuur 2.

- 1 boileri täitmiskontuur: Kodeerimislüliti asendis **9**
- 2 boileri täitmiskontuuri:  
boileri täitmiskontuur 1 = kodeerimislüliti asendis **9**;  
boileri täitmiskontuur 2 = kodeerimislüliti asendis **10**

## 4.2 Süsteemi ja mooduli töölerakendamine

### 4.2.1 Segistiga või segistita küttekontuuri või konstantse küttekontuuri seaded

1. Moodul tuleb siduda küttekontuuriga (sõltuvalt paigaldatud juhtpuldist 1 ... 8).
2. Vajaduse korral tuleb selle mooduli kodeerimislüliti seada muudele moodulitele vastavasse asendisse.
3. Lülitada kogu süsteemi elektritoide sisse.

Kui mooduli töötamist näitav märgutuli põleb pidevalt rohelisena:

4. Võtta juhtpult tarnekomplekti kuuluvas paigaldusjuhendis kirjeldatud viisil kasutusele ja seadistada selle järgi.

### 4.2.2 Boileri täitmiskontuuri seaded

1. Moodul tuleb siduda Boileri täitmiskontuuriga (9 ... 10).
2. Vajaduse korral tuleb selle mooduli kodeerimislüliti seada muudele moodulitele vastavasse asendisse.
3. Lülitada kogu süsteemi elektritoide (võrgupinge) sisse.

Kui mooduli töötamist näitav märgutuli põleb pidevalt rohelisena:

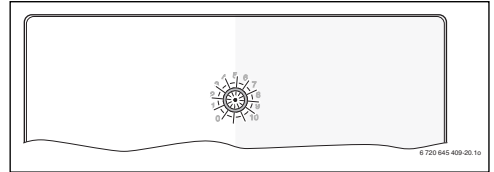
4. Võtta juhtpult tarnekomplekti kuuluvas paigaldusjuhendis kirjeldatud viisil kasutusele ja seadistada selle järgi.

## 5 Tõrgete kõrvaldamine



Kasutada on lubatud ainult originaalvaruosid. Selliste varuosade kasutamisest põhjustatud kahjustusi, mida ei ole tarninud sama tootja, garantiikorras ei kõrvaldata. Kui tõrget ei õnnestu endal kõrvaldada, tuleb pöörduda lähimasse hoolduskeskusse.

Märgutuli näitab mooduli tööseisundit.



Mooduli tõrke korral seatakse ühendatud (segistiga) küttekontuuris segisti selle mooduli korral ettenähtud asendisse. See võimaldab süsteemi väiksemal soojusvõimsusel edasi kasutada.

Mõnda tõrget näidatakse ka küttekontuuriga seotud näidikul või vajaduse korral kõrgema taseme juhtpuldil.

| Töötamis t näitav märgutuli | Võimalik põhjus  | Tõrke kõrvaldamine   |
|-----------------------------|--|--|
| Püsivalt kustunud           | Kodeerimislüüti asendis 0  | ▶ Seada kodeerimislülitit.   |
|                             | Elektritoide on katkenud.  | ▶ Taastada elektritoide.   |
|                             | Kaitse rike  | ▶ Lülitada elektritoide välja ja vahetada kaitse (→ joon. 13, lk. 88).                                 |
|                             | Lühis siiniühenduses   | ▶ Kontrollida siiniühendust ja vajaduse korral tõrge kõrvaldada.                                       |
| Põleb püsivalt punasena     | Seesmine tõrge   | ▶ Vahetada moodul välja.   |
| Vilgub punasena             | Kodeerimislüüti on seatud ebasobivasse asendisse või vaheasendisse | ▶ Seada kodeerimislülitit.   |
| Vilgub rohelisena           | Siiniühenduse maksimaalne lubatud kaabli pikkus on ületatud        | ▶ Luua lühema pikkusega siiniühendus.  |
|                             | → Juhtpuldi näidikul on tõrkenäit                                  | ▶ Juhtpuldiga kaasasolevas juhendis ja hooldusjuhendis on täpsemad juhised tõrgete kõrvaldamise kohta. |
| Põleb püsivalt rohelisena   | Tõrget ei ole  | Tavarežiim   |

Tab. 4

## 6 Keskkonnakaitse / kasutuselt kõrvaldamine

Keskkonnakaitse on Bosch grupi ettevõtlusalase tegevuse üks põhilisi põhiluseid.

Toodete kvaliteet, ökonoomsus ja keskkonnakaitse on meie jaoks võrdväärse tähtsusega eesmärgid. Keskkonnakaitse alaseid eeskirju ja määruseid täidetakse rangelt.

Keskkonnakaitset arvestades kasutame me, samal ajal silmas pidades ka ökonoomsust, parimaid võimalikke tehnilisi lahendusi ja materjale.

### Pakend

Me oleme pakendamisel ühinenud vastava maa taaskasutussüsteemiga, mis tagab pakendi optimaalse taaskasutamise.

Kõik kasutatavad pakendmaterjalid on keskkonnasõbralikud ja taaskasutatavad.

### Kasutatud seadmete utiliseerimine

Oma aja äratöötanud seadmed sisaldavad väärtuslikke materjale, mida on võimalik pärast ümbertöötlust taas kasutusse võtta.

Sõlmi on kerge lahti võtta ja sünteetilised materjalid on märgistatud. Tänu sellele on võimalik erinevaid sõlmi sorteerida ja suunata ümbertöötlemisele või utiliseerimisele.

## Sadržaj

|          |   |           |
|----------|---|-----------|
| <b>1</b> | <b>Objašnjenje simbola i upute za sigurnost</b>                                 | <b>19</b> |
| 1.1      | Objašnjenje simbola   | 19        |
| 1.2      | Opće upute za sigurnost   | 19        |
| <b>2</b> | <b>Podaci o proizvodu</b>   | <b>20</b> |
| 2.1      | Važne upute o primjeni  | 21        |
| 2.2      | Opseg isporuke  | 21        |
| 2.3      | Tehnički podaci   | 21        |
| 2.4      | Čišćenje i njega  | 22        |
| 2.5      | Dodatni pribor  | 22        |
| <b>3</b> | <b>Instalacija</b>  | <b>22</b> |
| 3.1      | Instalacija   | 22        |
| 3.2      | Električni priključak   | 22        |
| 3.2.1    | Priključak BUS veze i temp. osjetnika (sa strane malog napona)                  | 22        |
| 3.2.2    | Priključak opskrbe naponom, pumpe i miješajućeg ventila (strana mrežnog napona) | 23        |
| 3.2.3    | Priključne sheme s primjerima instalacija                                       | 23        |
| <b>4</b> | <b>Puštanje u pogon</b>   | <b>24</b> |
| 4.1      | Podešavanje kodirnog prekidača  | 24        |
| 4.2      | Stavljanja postrojenja i modula u pogon   | 25        |
| 4.2.1    | Postavke za miješani ili nemiješani krug grijanja ili za stalni krug grijanja   | 25        |
| 4.2.2    | Postavke za krug punjenja spremnika   | 25        |
| <b>5</b> | <b>Otklanjanje smetnji</b>  | <b>25</b> |
| <b>6</b> | <b>Zaštita okoliša/Zbrinjavanje u otpad</b>                                     | <b>26</b> |

## 1 Objašnjenje simbola i upute za sigurnost

### 1.1 Objašnjenje simbola

#### Upute upozorenja



Upute za sigurnost u tekstu su označene signalnim trokutom.

Dodatno signalne riječi označavaju vrstu i težinu posljedica, ukoliko se ne budu slijedile mjere za otklanjanje opasnosti.

Sljedeće signalne riječi su definirane i mogu biti upotrijebljene u ovom dokumentu:

- **NAPOMENA** znači da se mogu pojaviti materijalne štete.
- **OPREZ** znači da se mogu pojaviti manje do srednje ozljede.
- **UPOZORENJE** znači da se mogu pojaviti teške do po život opasne ozljede.
- **OPASNOST** znači da će se pojaviti teške do po život opasne ozljede.

#### Važne informacije



Važne se informacije, koje ne znače opasnost za ljude ili stvari, označavaju simbolom koji je prikazan u nastavku teksta.

#### Daljnji simboli

| Simbol | Značenje                                    |
|--------|---|
| ▶      | Korak radnje                                |
| →      | Upućivanje na neko drugo mjesto u dokumentu |
| •      | Nabrajanje/Upis iz liste                    |
| –      | Nabrajanje/Upis iz liste (2. razina)        |

tab. 1

### 1.2 Opće upute za sigurnost

Ova uputa za instalaciju namjenjena je stručnjacima za vodoinstalacije, tehniku grijanja i elektrotehniku.

- ▶ Pročitajte upute za instalaciju (proizvođači topline, moduli itd.) prije instalacije.
- ▶ Pridržavajte se uputa za siguran rad i upozorenja.
- ▶ Pridržavajte se nacionalnih i regionalnih propisa, tehničkih pravila i smjernica.
- ▶ Dokumentirajte izvedene radove.

**Pravilna uporaba**

- ▶ Koristite proizvod isključivo za regulaciju instalacija grijanja u pojedinačnim ili višeobiteljskim kućama.

Svaka druga primjena nije propisna. Te iz toga nastale štete ne podliježu jamstvu.

**Instaliranje, puštanje u pogon i održavanje**

Instalaciju i puštanje u pogon, kao i održavanje smije obavljati samo ovlašteni servis.

- ▶ Ugrađujte samo originalne zamjenske dijelove.

**Elektro radovi**

Električne radove smiju izvoditi samo stručnjaci za elektroinstalacije.

- ▶ Prije električnih radova:
  - Mrežni napon isključiti (svepolno) s električnog napajanja i osigurati od nehotičnog ponovnog uključivanja.
  - Osigurajte se da je uređaj bez napona.
- ▶ Proizvodu su potrebni različiti naponi. Niskonaponsku stranu ne priključujte na mrežni napon i obrnuto.
- ▶ Pripazite i priključne planove sljedećih dijelova instalacije.

**Predaja korisniku**

Uputite korisnika prilikom predaje u rukovanje i pogonske uvjete instalacije grijanja.

- ▶ Objasnite rukovanje - pri tome posebno naglasite sigurnosno relevantne radnje.
- ▶ Ukažite na to, da adaptaciju ili održavanje i popravak smije izvoditi samo ovlašteni stručnjak.
- ▶ Ukažite na nužnost inspekcije i održavanja za siguran i ekološki neškodljiv rad.
- ▶ Predajte korisniku na čuvanje upute za instalaciju i uporabu.

**Štete zbog smrzavanja**

Ako instalacija nije u pogonu, mogla bi se smrznuti:

- ▶ Pridržavajte se uputa za zaštitu od smrzavanja.
- ▶ Instalaciju uvijek držite uključenu zbog dodatnih funkcija, npr. pripreme tople vode ili blokirne zaštite.
- ▶ Sve eventualne smetnje otkloniti što prije.

**2 Podaci o proizvodu**

- Modul služi za upravljanje
  - miješanog kruga grijanja s pumpom grijanja i motora miješalice ili
  - nemiješanog kruga grijanja s pumpom grijanja ili
  - kruga spremnika s odvojenom pumpom punjenja spremnika i kružnom pumpom (izborno kružna pumpa) ili
  - stalnog kruga grijanja (krug grijanja za stalnu temp. polatnog voda, npr. grijanje bazena ili topli zrak).
- Modul služi za obuhvaćanje
  - temp. polaznog voda u dodijeljenom krugu grijanja ili temp. spremnika tople vode
  - temperature na hidrauličnoj skretnici (izborno)
  - uoravlačkog signala termostata dodijeljenom krugu grijanja (izborno kod nemiješanog kruga grijanja).
- Blokirna zaštita:
  - Priključena pumpa je pod nadzorom i nakon 24 sata mirovanja se automatski na kratko vrijeme aktivira. Time se sprječava blokada pumpe.
  - Priključeni monitor miješalice je pod nadzorom i nakon 24 sata mirovanja se automatski na kratko vrijeme aktivira. Time se sprječava blokada miješalice.

Neovisno o broju ostalih BUS-sudionika, prema instaliranoj upravljačkoj jedinici je dozvoljeno maks. 6 ili 10 MM100 u jednom postrojenju:

- po instaliranoj upravl. jedinici, maks. 4 ili 8 MM100 za miješani ili nemiješani krug grijanja <sup>1)</sup> prema hidrauličkoj skretnici
- maks. 2 MM100 za krugove punjenja spremnika

U stanju isporuke, kodirni prekidač je na poziciji **0**. Ako kodirni prekidač stoji samo na jednoj važećoj poziciji za krug grijanja ili krug punjenja spremnika, modul je prijavljen u upravljačkoj jedinici.

Primjer postrojenja s 3 miješana kruga grijanja, jednim nemiješanim krugom grijanja i krugom punjenja spremnika je predočen na sl. 20 na str. 94. Drugi primjer s 3 i više krugova grijanja i 2 kruga punjenja spremnika prikazani su na sl. 21 na str. 95.

1) Maksimalno jedan nemiješani krug grijanja preporučen.

## 2.1 Važne upute o primjeni



### UPOZORENJE: Opasnost od opeklina!

- ▶ Ako se temp. tople vode podese preko 60 °C ili ako je uključena termička dezinfekcija, mora se instalirati miješalica.



### NAPOMENA: Štete na podu!

- ▶ Podno grijanje koristite samo uz dodatni termostat.

Modul komunicira preko EMS plus sučelja s ostalim EMS plus BUS-sudionicima.

- Modul se smije priključiti isključivo na upravlj. jedinice s BUS sučeljima EMS plus (sustav upravljanja potrošnjom).
- Mogućnosti ovise o instaliranoj upravljačkoj jedinici. Točne podatke o upravlj. jedinicama pogledajte u katalogu, planskim dokumentima i na internetskoj stranici proizvođača.
- Prostor za instalaciju mora biti prikladan za vrstu zaštite sukladno tehničkim podacima modula.

## 2.2 Opseg isporuke

### Sl. 1, str. 84:

- [1] Modul
- [2] Mostovi za priključak na MC1 kada nema termostata za dodijeljeni (nemiješani) krug grijanja
- [3] Vrećice s pričvrscnicama vodiča
- [4] Instalacijski komplet osjetnika temp. polaznog voda
- [5] Upute za instalaciju

## 2.3 Tehnički podaci

**CE** Po konstrukciji i ponašanju u pogonu ovaj proizvod odgovara europskim smjernicama, kao i drugim nacionalnim standardima. Usklađenost je dokazana CE-znakom.

| Tehnički podaci                                |   |
|--|---|
| <b>Dimenzije</b> (Š × V × D)                   | 151 × 184 × 61 mm (daljnje mjere → sl. 2, str. 84)  |
| <b>Maks. poprečni presjek vodiča</b>           | <ul style="list-style-type: none"> <li>• Priključna stezaljka 230 V • 2,5 mm<sup>2</sup></li> <li>• Priključna stezaljka za mali napon • 1,5 mm<sup>2</sup></li> </ul>  |
| <b>Nazivni naponi</b>                          | <ul style="list-style-type: none"> <li>• BUS • 15 V DC (zaštita od krivog polariteta)</li> <li>• Opskrba naponom modula • 230 V AC, 50 Hz</li> <li>• Upravljačka jedinica • 15 V DC (zaštita od krivog polariteta)</li> <li>• Pumpa i miješalica • 230 V AC, 50 Hz</li> </ul> |
| <b>osigurač</b>                                | 230 V, 5 AT   |
| <b>BUS-Sučelje</b>                             | EMS plus  |
| <b>Utrošena snaga – Standby</b>                | < 1 W   |
| <b>Maksimalna predaja učinka</b>               | <ul style="list-style-type: none"> <li>• po priključku (PC1) • 400 W (dozvoljene visokoučinkovite pumpe, maks. 40 A/μs)</li> <li>• po priključku (VC1) • 100 W</li> </ul>   |
| <b>Mjerno područje temperaturnog osjetnika</b> | <ul style="list-style-type: none"> <li>• donja granica pogreške • &lt; -10 °C</li> <li>• Područje prikaza • 0 ... 100 °C</li> <li>• gornja granica pogreške • &gt; 125 °C</li> </ul>  |
| <b>dopuštena temperatura okoline</b>           | 0 ... 60 °C   |
| <b>Tip zaštite</b>                             | <ul style="list-style-type: none"> <li>• kod ugradnje u proizvođač topline • određuje se prema vrsti zaštite proizvođača topline</li> <li>• kod zidne instalacije • IP 44</li> </ul>  |
| <b>Klasa zaštite</b>                           | I   |
| <b>Ident. br.</b>                              | Tipaska oznaka (→ sl. 15, str. 89)  |

tab. 2

| °C        | Ω     | °C        | Ω    | °C        | Ω    |
|-----------|-------|-----------|------|-----------|------|
| <b>20</b> | 14772 | <b>44</b> | 5730 | <b>68</b> | 2488 |
| <b>26</b> | 11500 | <b>50</b> | 4608 | <b>74</b> | 2053 |
| <b>32</b> | 9043  | <b>56</b> | 3723 | <b>80</b> | 1704 |
| <b>38</b> | 7174  | <b>62</b> | 3032 | <b>86</b> | 1421 |

tab. 3 Mjerne vrijednosti osjetnika temperature polaznog voda (u opsegu isporuke)

## 2.4 Čišćenje i njega

- ▶ Po potrebi kućičte istrljajte vlažnom krpom. Pritom nemojte koristiti gruba ili nagrizajuća sredstva za čišćenje.

## 2.5 Dodatni pribor

Točne podatke o prikladnoj opremi možete potražiti u katalogu.

- Za krug grijanja s miješanjem, bez miješanja i stalni krug grijanja:
  - Pumpa za grijanje, priključak na PC1
  - Temp. osjetnik polaznog voda hidrauličke skretnice (izborno, nije moguće sa svim upravl. jedinicama); priključak na TO
  - Termostat; priključak na MC1; prekida opskrbu naponom kod prekoračenja granične temperature na priklj. stezaljci 63 - PC1; ako nije priključen termostat na nemiješani krug grijanja ili stalni krug grijanja, most (→sl. 1 [2], str. 84) na MC1.
- Dodatno za miješani krug grijanja:
  - Motor miješajućeg ventila, priključak na VC1
  - Temp. osjetnik polaznog voda u dodijeljenom krugu grijanja, priključak na TC1.
- Za krug punjenja spremnika (npr. prema hidrauličkoj skretnici):
  - Priključiti pupmu punjenja spremnika; priključak na PC1; most (→ sl. 1 [2], str. 84) ili termostat na MC1
  - Kružna pumpa (izborno); priključak na VC1 (priklj. stezaljka 43: kružna pumpa faza / priključna stezaljka 44: nije zauzeta)
  - Temp. osjetnik polaznog voda hidrauličke skretnice (izborno, nije moguće sa svim upravl. jedinicama); priključak na TO
  - Temp. osjetnik spremnika; priključak na TC1.

## Instalacija dodatnog pribora

- ▶ Instalirajte dodatni pribor sukladno zakonskim propisima i priloženim uputama za instaliranje.

## 3 Instalacija



### OPASNOST: Strujni udar!

- ▶ Prije instalacije ovog proizvoda: isključite svepolno s mrežnog napona sve proizvođače topline i ostale BUS sudionike.
- ▶ Prije puštanja u pogon: stavite pokrov (→ sl. 14, str. 88).

### 3.1 Instalacija

- ▶ Instalirajte modul na zid (→ sl. 3 do sl. 5, str. 85) ili na nosivu letvu (→ sl. 6, str. 86).
- ▶ Kod uklanjanja modula s nosive letve pripazite na sl. 7 na str. 86.
- ▶ Temp. osjetnik polaznog voda instalirajte u dodijeljenom miješanom krugu grijanja.

### 3.2 Električni priključak

- ▶ Pridržavajte se mjesnih odredbi za priključak struje te koristite električni kabel barem serije H05 VV-....

#### 3.2.1 Priključak BUS veze i temp. osjetnika (sa strane malog napona)

- ▶ Kod različitih presjeka vodiča koristite razdjelne kutije za priključak BUS-sudionika.
- ▶ BUS-sudionike [B] prikopčajte preko razdjelne kutije [A] u zvijezdu (→ sl. 12, str. 88) ili preko BUS sudionika s dva BUS priključka u red (→ sl. 16, str. 90).



Ukoliko se prekorači maksimalna ukupna duljina BUS-veza između svih BUS sudionika ili ako u BUS sustavu postoji prstenasta struktura, stavljanje u pogon postrojenja nije moguće.

Maksimalna duljina kabela BUS-veza:

- 100 m s presjekom vodiča 0,50 mm<sup>2</sup>
- 300 m s presjekom vodiča 1,50 mm<sup>2</sup>
- ▶ Za izbjegavanje induktivnih utjecaja: Sve kabele za male napone položite odvojeno od kabela za vođenje mrežnog napona (minimalan razmak 100 mm).
- ▶ Kod induktivnih vanjskih utjecaja (npr. kod PV-sustava) postavite izolirani kabel (npr. LiYCY) i jednostrano uzemljite zaštitu. Zaštitu ne spajajte na priključnu stezaljku za zaštitne vodiče u modulu nego na kućno uzemljenje npr. slobodnu stezaljku ili vodene cijevi.



Instalirajte samo jedan temp. osjetnik TO po postrojenju. Ako postoji više modula, modul za priključak temp. osjetnika TO se slobodno može odabrati.  
Uporaba nije moguća sa svim upravl. jedinicama.

Za produžetak voda osjetnika koristite sljedeće popr. presjeka vodiča:

- Do 20 m s 0,75 mm<sup>2</sup> do 1,50 mm<sup>2</sup> presjeka vodiča
  - 20 m do 100 m s 1,50 mm<sup>2</sup> presjeka vodiča
- Kabel provedite kroz već predmontirane cijevi i priključite prema priključnim planovima.

### 3.2.2 Priključak opskrbe naponom, pumpe i miješajućeg ventila (strana mrežnog napona)



Polaganje električnih priključaka ovisi o instaliranom postrojenju. Opis predstavljen na sl. 8 do 11, od str. 86 je prijedlog za izvođenje električnih priključaka. Koraci djelovanja djelomično nisu prikazani crno. Tako se lakše raspoznaju pripadajući koraci djelovanja.

- Koristite samo električne kabele iste kvalitete.
- Pripazite na faznu instalaciju mrežnog priključka. Nije dozvoljen mrežni priključak preko utikača sa zaštitnim kontaktom.
- Na izlaze priključujte samo komponente i ugradbene grupe prema ovoj uputi. Nemojte priključivati dodatne upravljačke sustave koji upravljaju drugim dijelovima instalacije.
- Kabel provedite kroz cijevi te priključite prema priključnim planovima i osigurajte vlačnim rasterećenjem u opsegu isporuke (→ sl. 8 do 11, od str. 86).



Maks. učinak priključenih komponenti i ugradb. grupa nikada ne smije prekoračiti navedene učinke u tehničkim podacima za modul.

- Ako opskrba mrežnim naponom ne slijedi preko elektronike proizvođača topline, za prekid mrežne opskrbe tvornički instalirajte svopolni razdjelnik sukladno standardima (prema EN 60335-1).

### 3.2.3 Priključne sheme s primjerima instalacija

Hidraulički prikazi su samo shematski ukazuju na moguće hidrauličko preklapanje.

- Sigurnosne naprave provedite sukladno važećim normama i mjesnim propisima.
- Ostale informacije i mogućnosti pogledajte u planskim dokumentima ili raspisu.

#### Modul s miješanim krugom grijanja:

→ sl. 16, str. 90

#### Modul s nemiješanim krugom grijanja:

→ sl. 17, str. 91

#### Modul sa krugom punjenja spremnika i odvojenom pumpom punjenja spremnika (npr. nakon hidrauličke skretnice) i kružna pumpa:

→ sl. 18, str. 92

#### Modul sa stalnim krugom grijanja:

→ sl. 19, str. 93

#### Legenda uz sl. 16 do 21:

|   |                            |
|---|----------------------------|
|   | Zaštitni vodič             |
|   | Temperatura/temp. osjetnik |
| L | Faza (mrežni napon)        |
| N | Neutralni vodič            |

#### Oznake priključnih stezaljki:

|          |  |
|----------|--|
| 230 V AC | Priključak mrežnog napona  |
| BUS      | Priključak <b>BUS</b> sustava EMS plus   |
| MC1      | Kontrolnik temperature ( <b>Monitor Circuit</b> )  |
| MD1      | Bespotencijalni kontakt ( <b>Monitor Dew point</b> ):<br>kod stalnog kruga grijanja: pumpa grijanja uklj/isklj   |
| OC1      | Bez funkcije   |
| PC1      | Priključak na pumpu ( <b>Pump Circuit</b> )  |
| TO       | Priključak temp. osjetnika na hidrauličkoj skretnici ( <b>Temperature sensor</b> )   |
| TC1      | Priključak temp. osjetnika kruga grijanja ili osjetnik temp. spremnika ( <b>Temperature sensor Circuit</b> )   |
| VC1      | Priključak monitora miješalice ( <b>Valve Circuit</b> ):<br>priključna stezaljka 43: miješalica otvorena (toplije kod grijanja)<br>Priključna stezaljka 44: miješalica zatvorena (hladnije kod grijanja) |
|          | <b>ili</b>   |
|          | Priključak kružne pumpe u krugu tople vode (kodirni prekidač na 9 ili 10):<br>Priključna stezaljka 43: kružna pumpa faza<br>Priključna stezaljka 44: nije zauzeto  |

**Sastavni dijelovi postrojenja:**

|          |   |
|----------|---|
| 230 V AC | Mrežni napon  |
| BUS      | BUS-sistem EMS plus   |
| CON      | Upravljačka jedinica EMS plus   |
| HS       | Proizvođač topline ( <b>Heat Source</b> )   |
| MC1      | Termostat u dodijeljenom krugu grijanja (kod nemiješanog kruga grijanja izorno; ako nema termostata, mosta (→ sl. 1 [2], str. 84) na priključnoj stezaljci MC1)                                   |
| MM100    | Modul MM100   |
| PC1      | Pumpa grijanja u dodijeljenom krugu grijanja<br><b>-ili-</b><br>Pumpa punjenja spremnika u dodijeljenom krugu punjenja spremnika, npr. nakon hidrauličke skretnice (kodirni prekidač na 9 ili 10) |
| TO       | Temp. osjetnik polaznog voda na hidrauličkoj skretnici (nije moguće sa svim upravlj. jedinicama)  |
| TC1      | Osjetnik temp. polaznog voda u dodijeljenom krugu grijanja ili osjetnik temp. spremnika u dodijeljenom krugu punjenja spremnika   |
| VC1      | Motor miješajućeg ventila u dodijeljenom miješanom krugu grijanja<br><b>-ili-</b><br>kod priključka na modul s kodiranjem 9 ili 10: kružna pumpa  |
| 1)       | Po instaliranoj upravlj. jedinici maks. 4 ili 8   |

**4 Puštanje u pogon**

Pravilno priključite sve električne priključke i tek nakon toga provedite puštanje u rad!

- ▶ Poštujte upute za instalaciju svih komponenti i ugradbenih grupa postrojenja.
- ▶ Pazite da nije kodirano više modula istovremeno.
- ▶ Opskrbu naponom uključujte samo kada su podešeni svi moduli.



**NAPOMENA:** Nakon paljenja se mogu priključene pumpe odmah upaliti i radi ti sve dok se ne prepozna regulacija modula.

- ▶ Prije uključivanja, uređaj napunite tako da pumpe ne rade na suho.

**4.1 Podešavanje kodirnog prekidača**

Ako kodirni prekidač stoji na povoljnoj poziciji, radni prikaz svijetli trajno zeleno. Ako kodirni prekidač stoji na nepovoljnoj poziciji ili u međupoziciji, radni prikaz prvo ne svijetli a potom počinje treperiti crveno.

Dodjela krugova grijanja preko kodirnog prekidača:



Kada je krug grijanja priključen izravno na proizv. topline, na nijednom modulu kodirnog prekidača ne smije biti 1. Prvi krug grijanja iza hidrauličke skretnice je u ovom slučaju krug grijanja 2.

- 1 krug grijanja:  
Kodirni prekidač na **1**
- 2 kruga grijanja:  
krug grijanja 1 = kodirni prekidač na **1**; krug grijanja 2 = kodirni prekidač na **2**
- 3 kruga grijanja:  
krug grijanja 1 = kodirni prekidač na **1**; krug grijanja 2 = kodirni prekidač na **2**;  
krug grijanja 3 = kodirni prekidač na **3** itd.

Dodjela kruga punjenja spremnika (1 ili 2) putem kodirnog prekidača:





Kada se krug punjenja spremnika priključi izravno na proizv. topline, na nijednom modulu se kodirni prekidač ne smije postaviti na 9. Krug punjenja spremnika iza hidrauličke skretnice je u ovom slučaju krug punjenja spremnika 2.

- 1 krug punjenja spremnika: kodirni prekidač na **9**
- 2 kruga punjenja spremnika:  
Krug punjenja spremnika 1 = kodirni prekidač na **9**;  
Krug punjenja spremnika 2 = kodirni prekidač na **10**

## 4.2 Stavljnja postrojenja i modula u pogon

### 4.2.1 Postavke za miješani ili nemiješani krug grijanja ili za stalni krug grijanja

1. Modul dodijelite krugu grijanja (po instaliranoj upravl. jedinici 1 ... 8).
2. Ako je potrebno, podesite kodirne prekidače na ostale module.
3. Priključite mrežni napon cijelom postrojenju.

Kada radni prikaz modula svijetli trajno zeleno:

4. Upravljačku jedinicu upogonite i odgovarajuće podesite sukladno priloženim uputama za instalaciju.

### 4.2.2 Postavke za krug punjenja spremnika

1. Modul dodijelite jednom krugu punjenja spremnika (9 ... 10).
2. Ako je potrebno, podesite kodirne prekidače na ostale module.
3. Uključite napajanje (mrežni napon) cijelog postrojenja.

Kada radni prikaz modula svijetli trajno zeleno:

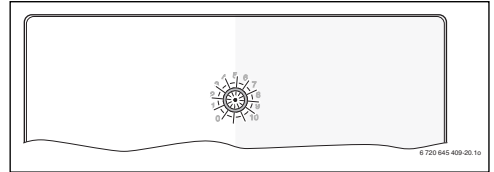
4. Upravljačku jedinicu upogonite i odgovarajuće podesite sukladno priloženim uputama za instalaciju.

## 5 Otklanjanje smetnji



Koristite samo originalne rezervne dijelove. Štete koje ne proizlaze zbog dostavljenih dijelova od strane proizvođača ne uključuju jamstvo. Ako se smetnja ne može otkloniti, obratite se ovlaštenom servisnom tehničaru.

Prikaz režima rada pokazuje radni status modula.



Ako se na modulu pojavi smetnja, miješajući ventil u priključenom miješanom krugu grijanja se postavlja na poziciju utvrđenu od strane modula. Time je moguće upogoniti postrojenje sa smanjenim toplinskim učinkom.

Pojedine smetnje se prikazuju na zaslonu nadređene upravljačke jedinice dodijeljene krugu grijanja.

| Radni prikaz     | Mogući uzrok  | Pomoć  |
|------------------|---|--|
| stalno isključen | Kodirni prekidač na 0                                       | ► Podešavanje kodirnog prekidača.  |
|                  | Opskrba naponom prekinuta.                                  | ► Uključite opskrbu naponom.   |
|                  | Neispravan osigurač   | ► Izmijenite osigurače pri isključenom napajanju (→ sl. 13, str. 88).                                |
|                  | Kratki spoj u BUS-vezi                                      | ► Provjerite i eventualno osposobite BUS-vezu.   |
| stalno crveno    | interna smetnja   | ► Zamijenite modul.  |
| crveno trepereći | Kodirni prekidač na nepovoljnoj poziciji ili u međupoložaju | ► Podešavanje kodirnog prekidača.  |
| zeleno trepereći | prekoračena maksimalna dužina kabela BUS-veze               | ► Uspostavite kraću BUS-vezu.  |
|                  | → Prikazi smetnje na zaslonu upravl. jedinice               | ► Pripadajuće upute za upravl. jedinicu i servisna knjiga sadrže ostale upute o otklanjanju smetnje. |
| stalno zeleno    | nema smetnje  | Normalni režim rada  |

tab. 4

## 6 Zaštita okoliša/Zbrinjavanje u otpad

Zaštita okoliša predstavlja temeljno načelo Bosch Grupe. Kvaliteta proizvoda, ekonomičnost i zaštita okoliša za nas predstavljaju ciljeve jednake vrijednosti. Strogo se poštuju zakoni i propisi za zaštitu okoliša.

Za zaštitu okoliša koristimo najbolju moguću tehniku i materijale, uz uzimanje u obzir stanovišta ekonomičnosti.

### Ambalaža

Što se tiče ambalaže osigurana je njena daljnja uporaba, čime se postiže optimalno recikliranje. Svi korišteni ambalažni materijali ekološki su prihvatljivi i mogu se dalje primijeniti.

### Stari uređaj

Stari uređaji sadrže dragocjene materijale koje bi trebalo dati na recikliranje.

Sastavni dijelovi se daju lako rastaviti, a umjetni materijali su označeni. Na taj se način različiti sastavni dijelovi mogu sortirati i dati na recikliranje odnosno zbrinjavanje.

## Tartalomjegyzék

|          |  |           |
|----------|--|-----------|
| <b>1</b> | <b>A szimbólumok magyarázata és biztonsági utasítások</b>                                    | <b>27</b> |
| 1.1      | Szimbólumok magyarázata  | 27        |
| 1.2      | Általános biztonsági tudnivalók  | 27        |
| <b>2</b> | <b>A termékre vonatkozó adatok</b>   | <b>28</b> |
| 2.1      | Fontos tudnivaló a használatához   | 29        |
| 2.2      | Szállítási terjedelem  | 29        |
| 2.3      | Műszaki adatok   | 29        |
| 2.4      | Tisztítás és ápolás  | 30        |
| 2.5      | Külön rendelhető tartozékok  | 30        |
| <b>3</b> | <b>Szerelés</b>  | <b>30</b> |
| 3.1      | Szerelés   | 30        |
| 3.2      | Elektromos csatlakoztatás  | 30        |
| 3.2.1A   | BUS-összeköttetés és a hőmérséklet érzékelő csatlakoztatása (törpefeszültségű oldal)         | 30        |
| 3.2.2A   | feszültségellátás, a szivattyú és a keverőszelep csatlakoztatása (hálózati feszültség oldal) | 31        |
| 3.2.3    | Szabályozási módok különböző kialakítású fűtési rendszerek esetén                            | 31        |
| <b>4</b> | <b>Üzembe helyezés</b>   | <b>32</b> |
| 4.1      | A kódkapcsoló beállítása   | 32        |
| 4.2      | A berendezés és a modul üzembe helyezése   | 33        |
| 4.2.1    | Beállítások kevert vagy direkt fűtőkörhöz vagy egy állandó fűtőkörhöz                        | 33        |
| 4.2.2    | Beállítások a tárolótöltő kör számára  | 33        |
| <b>5</b> | <b>Üzemzavarok elhárítása</b>  | <b>33</b> |
| <b>6</b> | <b>Környezetvédelem/megsemmisítés</b>  | <b>34</b> |

## 1 A szimbólumok magyarázata és biztonsági utasítások

### 1.1 Szimbólumok magyarázata

#### Figyelmeztetések



A figyelmeztetések a szövegben mindig figyelmeztető háromszöggel vannak jelölve. Ezenkívül jelzőszavak jelölik a következmények fajtáját és súlyosságát, ha a veszély elhárítására vonatkozó intézkedések nem történnek meg.

A következő jelzőszavak vannak definiálva és kerülhetnek felhasználásra a jelen dokumentumban:

- **ÉRTESÍTÉS** azt jelenti, hogy anyagi károk keletkezhetnek.
- **VIGYÁZAT** azt jelenti, hogy könnyű vagy közepesen súlyos személyi sérülések történhetnek.
- **FIGYELMEZTETÉS** azt jelenti, hogy súlyos, akár életveszélyes személyi sérülések történhetnek.
- **VESZÉLY** azt jelenti, hogy súlyos, akár életveszélyes személyi sérülések történhetnek.

#### Fontos információk



Az emberre vagy tárgyra vonatkozó, nem veszélyt jelző információkat a szöveg melletti szimbólum jelöli.

#### További szimbólumok

| Szimbólum | Jelentés                                   |
|-----------|--|
| ▶         | Teendő                                     |
| →         | Kereszthivatkozás a dokumentum más helyére |
| •         | Felsorolás/listabejegyzés                  |
| -         | Felsorolás/listabejegyzés (2. szint)       |

1. tábl.

### 1.2 Általános biztonsági tudnivalók

Ez a telepítési útmutató a vízszelérés, fűtés- és elektrotechnika területén jártas szakemberek számára készült.

- ▶ A szerelés előtt olvassa el a szerelési útmutatókat (hőtermelő, modulok, stb.).
- ▶ Vegye figyelembe a biztonsági tudnivalókat és a figyelmeztetéseket.
- ▶ Vegye figyelembe a nemzeti és regionális előírásokat, műszaki szabályokat és irányelveket.
- ▶ Dokumentálja az elvégzett munkákat.

**Rendeltetészerű használat**

- ▶ A termék kizárólag családi és társas házak fűtési rendszereinek szabályozását szolgálja.

Minden másféle használat nem rendeltetészerű használatnak minősül. Az ebből származó károkért nem vállalunk felelősséget.

**Szerelés, üzembe helyezés és karbantartás**

A szerelést, az üzembe helyezést és a karbantartást csak engedéllyel rendelkező szakállalatnak szabad végeznie.

- ▶ Csak eredeti alkatrészeket építsen be.

**Elektromos szerelési munkák**

Az elektromos munkákat csak elektromos szerelő szakembereknek szabad végezniük.

- ▶ Elektromos szerelési munkák előtti teendők:
  - A hálózati feszültség minden pólusát megszakítva áramtalanítsa a berendezést és biztosítsa visszakapcsolás ellen.
  - Győződjön meg a feszültségmentességről.
- ▶ A terméknek különböző feszültségekre van szüksége. A törpefeszültségű oldalt nem szabad hálózati feszültségre csatlakoztatni, és ez fordítva is érvényes.
- ▶ Vegye figyelembe a berendezés további részeinek csatlakoztatási rajzait is.

**Átadás az üzemeltetőnek**

Átadásakor ismertesse a fűtési rendszer kezelését és üzemi feltételeit az üzemeltetővel.

- ▶ Magyarozza el a kezelést – a biztonság szempontjából fontos tevékenységekkel különösen behatóan foglalkozzon.
- ▶ Figyelmeztessen arra, hogy az átépítést és a javítást csak engedéllyel rendelkező szakállalatnak szabad végeznie.
- ▶ Figyelmeztessen a biztonságos és környezetbarát működés szempontjából fontos ellenőrzésre és karbantartásra.
- ▶ Adja át a megőrzésre az üzemeltetőnek a szerelési és kezelési utasítást.

**Fagy miatti károk**

Ha a berendezés nem üzemel akkor fagykárokat szenvedhet:

- ▶ Vegye figyelembe a fagyvédelmi tudnivalókat.
- ▶ A berendezést mindig tartsa bekapcsolva a további funkciók, mint pl. melegvíz termelés vagy letapadás gátlás.
- ▶ A jelentkező üzemzavart haladéktalanul háírtsa el.

**2 A termékre vonatkozó adatok**

- A modul a következők vezérlésére szolgál
  - fűtési szivattyúval és keverőszelap-motorral rendelkező kevert fűtőkör vagy
  - fűtési szivattyúval rendelkező direkt fűtőkör vagy
  - külön tárolótöltő szivattyúval és cirkulációs szivattyúval rendelkező tárolótöltő kör (a cirkulációs szivattyú opcionális) vagy
  - állandó fűtőkör (állandó előremenő hőmérséklettel működő fűtőkör, pl. úszómedence-fűtés vagy melegevegős fűtés).
- A modul a következők érzékelésére és fogadására szolgál:
  - előremenő hőmérséklet a hozzárendelt fűtőkörben vagy a melegvíztároló hőmérséklete
  - hidraulikus váltón fennálló hőmérséklet (opcionális)
  - a hozzárendelt fűtőkörben lévő hőmérsékletőr vezérlőjele (direkt fűtőkör esetén opcionális).
- Letapadás elleni védelem:
  - A csatlakoztatott szivattyú folyamatos felügyelet alatt áll, és 24 óra működési szünet után rövid időre automatikusan bekapcsol. Ezzel megakadályozható a szivattyú beragadása.
  - A csatlakoztatott keverőszelap-motor folyamatos felügyelet alatt áll, és 24 óra működési szünet után rövid időre automatikusan bekapcsol. Ezzel megakadályozható a keverőszelap beragadása.

Más BUS-részrtevőktől függetlenül a telepített kezelőegységtől függően maximum 6 vagy 10 MM100 megengedett a rendszerben:

- a telepített kezelőegységtől függően maximum 4 vagy 8 MM100 a kevert vagy direkt fűtőkörökhöz<sup>1)</sup> a hidraulikus váltó után
- maximum 2 MM100 a tárolótöltő körökhöz


Kiszállítási állapotban a kódkapcsoló **0** helyzetben áll. A modul csak akkor van bejelentve a szabályozóba, ha a kódkapcsoló fűtőkörhöz vagy tárolótöltő körhöz tartozó, érvényes helyzetben áll.

A 94. oldal 20. ábráján 3 kevert fűtőkörrel, egy direkt fűtőkörrel és egy tárolótöltő körrel rendelkező berendezés példája látható. A 95. oldal 21. ábrája egy további, 3 és több fűtőkörrel és 2 tárolótöltő körrel rendelkező példát mutat.

1) Maximum egy direkt fűtőkör ajánlott.

## 2.1 Fontos tudnivaló a használathoz

 **FIGYELMEZTETÉS:** Forrázásveszély!  
 ▶ Ha 60 °C feletti melegvíz hőmérséklet kerül beállításra vagy ha a termikus fertőtlenítés be van kapcsolva, akkor keverőberendezést kell beépíteni.

 **ÉRTESÍTÉS:** Padlófűtők!  
 ▶ A padlófűtést csak kiegészítő hőmérséklettel ellátva üzemeltesse.

A modul EMS plus interfészen keresztül kommunikál a többi EMS plus-szal kompatibilis BUS-résztevővel.


- A modult kizárólag EMS plus (Energie Management System) BUS-interfészszel rendelkező kezelőegységekre szabad csatlakoztatni.
- A funkciók száma a telepített kezelőegységtől függ. A kezelőegységekhez vonatkozó pontos adatokat a katalógusban, a tervezési dokumentációkban és a gyártó weboldalán találhatja meg.
- A szerelési helyiségnek meg kell felelnie a modul műszaki adatai szerinti védettségnek.

## 2.2 Szállítási terjedelem

### 1. ábra, 84. oldal:

- [1] Modul
- [2] Rövidzár MC1-hez történő csatlakoztatáshoz, ha nincs hőmérsékletőr a hozzárendelt (direkt) fűtőkörben
- [3] Tartozék csomag a kitépés elleni védelemhez
- [4] Szerelőkészlet előremenő hőmérséklet érzékelőhöz
- [5] Szerelési utasítás

## 2.3 Műszaki adatok

 Ez a termék felépítését, üzemi viselkedését tekintve megfelel a rá vonatkozó európai irányelveknek, valamint a kiegészítő nemzeti követelményeknek. A megfelelőséget a CE jel igazolja.

| Műszaki adatok                               |  |
|--|--|
| <b>Méret</b> (Sz × Ma × Mé)                  | 151 × 184 × 61 mm (további méretek → 2. ábra, 84. oldal)   |
| <b>Maximális vezeték-keresztmetszet</b>      | <ul style="list-style-type: none"> <li>• Csatlakozókapocs 230 V számára • 2,5 mm<sup>2</sup></li> <li>• Csatlakozókapocs törpefeszültség számára • 1,5 mm<sup>2</sup></li> </ul>   |
| <b>Névleges feszültségek</b>                 | <ul style="list-style-type: none"> <li>• BUS • 15 V DC (pólusfelcserélés ellen védett)</li> <li>• A modul feszültségellátása • 230 V AC, 50 Hz</li> <li>• Kezelőegység • 15 V DC (pólusfelcserélés ellen védett)</li> <li>• Szivattyú és keverőselepe • 230 V AC, 50 Hz</li> </ul> |
| <b>Biztosíték</b>                            | 230 V, 5 AT  |
| <b>BUS-interfész</b>                         | EMS plus   |
| <b>Készenléti teljesítményfelvétel -</b>     | < 1 W  |
| <b>Max. teljesítmény-leadás</b>              | <ul style="list-style-type: none"> <li>• csatlakozónként (PC1) • 400 W (magas hatásfokú szivattyú megengedett; max. 40 A/μs)</li> <li>• csatlakozónként (VC1) • 100 W</li> </ul>   |
| <b>A hőmérséklet érzékelő méréstartomány</b> | <ul style="list-style-type: none"> <li>• Alsó hibahatár • &lt; -10 °C</li> <li>• Kijelzési tartomány • 0 ... 100 °C</li> <li>• Felső hibahatár • &gt; 125 °C</li> </ul>  |
| <b>Megengedett környezeti hőmérséklet</b>    | 0 ... 60 °C  |
| <b>Védettség</b>                             | <ul style="list-style-type: none"> <li>• Hőtermelőbe történő beépítés esetén • A hőtermelő védettsége határozza meg</li> <li>• Falra szereléskor • IP 44</li> </ul>  |
| <b>Védelmi osztály</b>                       | I  |
| <b>Azonosító sz.</b>                         | Adattábla (→ 15. ábra, 89. oldal)  |

2. tábl.

| °C | Ω     | °C | Ω    | °C | Ω    |
|----|-------|----|------|----|------|
| 20 | 14772 | 44 | 5730 | 68 | 2488 |
| 26 | 11500 | 50 | 4608 | 74 | 2053 |
| 32 | 9043  | 56 | 3723 | 80 | 1704 |
| 38 | 7174  | 62 | 3032 | 86 | 1421 |

3. tábl. Előremenő hőmérséklet érzékelő (a szállítási terjedelem tartalmazza) mérési értékei

## 2.4 Tisztítás és ápolás

- Szükség esetén törölje le a házat nedves ruhadarabbal. Ne használjon erős vagy maró tisztítószereket.

## 2.5 Külön rendelhető tartozékok

Kérjük, hogy a megfelelő tartozékok adatainak a katalógusban nézzen utána.

- Kevert, direkt fűtőkörhöz és állandó fűtőkörhöz:
  - fűtési szivattyú; PC1-re történő csatlakoztatáshoz
  - előremenő hőmérséklet-érzékelő hidraulikus váltóhoz, (opcionális; nem minden kezelőegységgel lehetséges); csatlakoztatás T0-ra
  - hőmérsékletőr; csatlakoztatás MC1-re; a határhőmérséklet túllépésekor megszakítja a feszültségellátást a 63 - PC1 kapcson; ha nincs hőmérsékletőr a direkt vagy az állandó fűtőkörben, akkor csatlakoztatni kell a rövidzárat (→ 1. ábra [2], 84. oldal) MC1-re.
- Kiegészítésképpen a kevert fűtőkörhöz:
  - keverőszелеp-motor; csatlakoztatás VC1-re
  - előremenő hőmérséklet érzékelő a hozzárendelt fűtőkörben; csatlakoztatás TC1-re.
- Tárolótöltő körhöz (pl. a hidraulikus váltó után):
  - tárolótöltő szivattyú; csatlakoztatás PC1-re; MC1-re rövidzárt (→ 1. ábra [2], 84. oldal) vagy hőmérsékletört kell csatlakoztatni
  - cirkulációs szivattyú (opcionális); csatlakoztatás VC1-re (43-as csatlakozókapocs: cirkulációs szivattyú fázisa / 44-es csatlakozókapocs: nem használjuk)
  - előremenő hőmérséklet-érzékelő hidraulikus váltóhoz, (opcionális; nem minden kezelőegységgel lehetséges); csatlakoztatás T0-ra
  - tároló hőmérséklet érzékelő; csatlakoztatás TC1-re.

## A kiegészítő tartozékok felszerelése

- A kiegészítő tartozékokat a törvényes előírásoknak és a velük együtt szállított szerelési utasításoknak megfelelően kell felszerelni.

## 3 Szerelés



### VESZÉLY: Áramütés!

- A termék szerelése előtt: Válassza le a hőtermelő és minden további BUS-résztevő minden pólusát a hálózati feszültségről.
- Üzembe helyezés előtt: Helyezze fel a fedelet (→ 14. ábra, 88. oldal).

### 3.1 Szerelés

- A modul falra (→ 3. - 5. ábra, 85. oldal) vagy kalapsínre (→ 6. ábra, 86. oldal) kell szerelni.
- A modulnak a kalapsínről rötően eltávolításánál vegye figyelembe a 7. ábrát a 86. oldalon.
- Szerelje be az előremenő hőmérséklet érzékelőt a hozzárendelt kevert fűtőkörbe.

### 3.2 Elektromos csatlakoztatás

- Az elektromos csatlakozásra vonatkozó érvényes előírások betartása mellett legalább H05 VV... típusú elektromos kábelt használjon.

#### 3.2.1 A BUS-összeköttetés és a hőmérséklet érzékelő csatlakoztatása (törpefeszültségű oldal)

- Eltérő vezeték-keresztmetszet esetén a BUS-résztevők csatlakoztatásához elosztódobozt kell használni.
- Kösse csillagkapcsolásba a BUS-résztevőket [B] az elosztódoboz [A] segítségével (→ 12. ábra 88. oldal) vagy kösse a BUS-résztevőket sorba két BUS-csatlakozóval (→ 16. ábra, 90. oldal).



Ha az összes BUS-résztevő közötti BUS-összeköttök teljes hossza túllépésre kerül, vagy a BUS-rendszerben gyűrűstruktúra található, akkor a berendezés üzembe helyezése nem lehetséges.

A BUS-összeköttök maximális teljes hossza:

- 100 m 0,50 mm<sup>2</sup> vezeték-keresztmetszettel
- 300 m 1,50 mm<sup>2</sup> vezeték-keresztmetszettel
- Az induktív hatások kiküszöbölése: minden törpefeszültségű kábelt a kisfeszültségű kábelektől elválasztva kell vezetni (minimális távolság 100 mm).

- ▶ Induktív külső hatások (pl. PV-berendezések) esetén árnyékolt kábelt (pl. LiYCY) kell használni, és az árnyékolást az egyik oldalon le kell földelni. Az árnyékolást ne a védővezető modulban lévő csatlakozókapcsához kösse, hanem a ház földeléséhez, pl. szabad védővezető kapocshoz vagy vízcövekhez.



Berendezésenként csak egy TO hőmérséklet érzékelőt telepítsen. Ha több modul van, akkor a TO hőmérséklet érzékelő csatlakoztatására szolgáló modul szabadon megválasztható. Használata nem minden kezelőegységgel lehetséges.

Az érzékelő-vezetékek meghosszabbítása esetén a következő vezeték-keresztmetszetet kell használni:

- 20 m-ig 0,75 mm<sup>2</sup> - 1,50 mm<sup>2</sup> vezeték-keresztmetszettel
- 20 m-től 100 m-ig 1,50 mm<sup>2</sup> vezeték-keresztmetszettel
- ▶ Vezesse át a kábeleket a már előre beszerelt átvezetőn, és csatlakoztassa őket a csatlakoztatási rajzok szerint.

### 3.2.2 A feszültségellátás, a szivattyú és a keverőselep csatlakoztatása (hálózati feszültség oldal)



Az elektromos csatlakozók kiosztása a telepített berendezéstől függ. A 86. oldal 8. - 11. ábráin látható ismertetés az elektromos csatlakoztatás elvégzésére mutat példát. Az egyes lépéseket részben nem fekete színnel ábráztuk. Ennek köszönhetően az összetartozó lépések könnyen felismerhetők.

- ▶ Csak azonos minőségű elektromos kábeleket használjon.
- ▶ Ügyeljen a hálózati csatlakozás fázishelyes szerelésére. Földelt csatlakozó dugó használata nem megengedett.
- ▶ A kimenetekre csak ennek az utasításnak megfelelő alkatrészeket és egységeket szabad csatlakoztatni. Ne csatlakoztasson rájuk olyan másik vezérőket, amelyek további részegységeket vezérelnek.
- ▶ Vezesse át a kábeleket az átvezetőn, csatlakoztassa őket a csatlakoztatási rajzok szerint és biztosítsa őket a szállítási terjedelemben található kitépés elleni védelemmel (→ 8. - 11. ábra a 86. oldaltól kezdve).



A csatlakoztatott alkatrészek és egységek maximális teljesítményfelvételének nem szabad túllépnie a modul műszaki adatainál megadott teljesítményleadást.

- ▶ Ha a hálózati tápellátás nem a hőtermelő elektronikáján keresztül valósul meg, akkor a hálózati feszültségellátás megszaktásához egy szabványos, minden pólust leválasztó berendezést kell beépítenie a kivitelezőnek (az EN 60335-1 szabvány szerint).

### 3.2.3 Szabályozási módok különböző kialakítású fűtési rendszerek esetén

A hidraulikus árazolás csak vázlatos, és a lehetséges hidraulikus kapcsolás nem kötelező javaslatként értelmezendő.

- ▶ A biztonsági berendezéseket az érvényes szabványok és helyi előírások szerint kell kivitelezni.
- ▶ A további információk és lehetőségek a tervezési dokumentációkban vagy a kiírásban található.

#### Modul kevert fűtőkörrel

→ 16. ábra, 90. oldal

#### Modul direkt fűtőkörrel

→ 17. ábra, 91. oldal

#### Modul külön tárolóöltő szivattyúval (pl. a hidraulikus váltó után) és cirkulációs szivattyúval rendelkező tárolóöltő körrel:

→ 18. ábra, 92. oldal

#### Modul állandó fűtőkörrel:

→ 19. ábra, 93. oldal

#### Jelmagyarázat a 16. - 21. ábrához:

|   |                                  |
|---|----------------------------------|
|   | Védővezető                       |
| 9 | Hőmérséklet/hőmérséklet érzékelő |
| L | Fázis (hálózati feszültség)      |
| N | Semleges vezető                  |

#### Csatlakozókapocs-jelölések:

|          |  |
|----------|--|
| 230 V AC | Csatlakozó hálózati feszültség számára   |
| BUS      | Csatlakozó az EMS plus <b>BUS</b> -rendszer számára  |
| MC1      | Hőmérsékletőr ( <b>Monitor Circuit</b> )   |
| MD1      | Potenciálmentes érintkező ( <b>Monitor Dew point</b> ): állandó fűtőkörnél: fűtési szivattyú be/ki |
| OC1      | Nincs funkciója  |
| PC1      | Csatlakozó a szivattyú számára ( <b>Pump Circuit</b> )   |

|     |   |
|-----|---|
| TO  | Csatlakozó a hőmérséklet érzékelő hidraulikus váltóra való csatlakoztatásához (Temperature sensor)  |
| TC1 | Csatlakozó a fűtőkori hőmérséklet érzékelő vagy a rendszer hőmérséklet érzékelő számára (Temperature sensor Circuit)  |
| VC1 | Csatlakozó a keverőszelep-motor számára (Valve Circuit):<br>43-as csatlakozókapocs: keverőszelep nyit (ha a fűtés melegebb)<br>44-es csatlakozókapocs: keverőszelep zár (ha a fűtés hidegebb)<br><b>-vagy-</b><br>Csatlakozó a melegvízkörben lévő szivattyú számára (kódkapcsoló 9-en vagy 10-en):<br>43-as csatlakozókapocs: cirkulációs szivattyú fázisa<br>44-es csatlakozókapocs: nem használjuk |

**A berendezés részei:**

|          |   |
|----------|---|
| 230 V AC | Hálózati feszültség   |
| BUS      | EMS plus BUS-rendszer   |
| CON      | EMS plus kezelőegység   |
| HS       | Hőtermelő (Heat Source)   |
| MC1      | Hőmérsékletőr a hozzárendelt fűtőkörben (direkt fűtőkörnél opcionális; ha nincs hőmérsékletőr, akkor a rövidzárat (→ 1. ábra [2], 84. oldal) az MC1 csatlakozókapocsra kell csatlakoztatni) |
| MM100    | Modul MM100   |
| PC1      | Fűtőszivattyú a hozzárendelt fűtőkörben<br><b>-vagy-</b><br>tárolótöltő szivattyú a hozzárendelt tárolótöltő körben, pl. a hidraulikus váltó után (kódkapcsoló 9-en vagy 10-en)             |
| TO       | Előremenő hőmérséklet-érzékelő a hidraulikus váltónál (nem minden kezelőegységgel lehetséges)   |
| TC1      | Előremenő hőmérséklet érzékelő a hozzárendelt fűtőkörben vagy tároló hőmérséklet érzékelő a hozzárendelt tárolótöltő körben   |
| VC1      | Keverőszelep-motor a hozzárendelt kevert fűtőkörben<br><b>-vagy-</b><br>9-es vagy 10-es kódolású modulra történő csatlakoztatásnál: cirkulációs szivattyú                                   |
| 1)       | A telepített kezelőegységtől függően maximum 4 vagy 8   |

**4 Üzembe helyezés**

Először csatlakoztasson helyesen minden elektromos csatlakozót, és csak az után hajtsa végre az üzembe helyezést!

- ▶ Vegye figyelembe a berendezés összes alkatrészének és egységének szerelési utasítását.
- ▶ Ügyeljen arra, hogy ne legyenek azonos kódolású modulok.
- ▶ A feszültségellátást csak akkor kapcsolja be, ha minden modul be van állítva.



**ÉRTESTÍTÉS:** A bekapcsolást követően a csatlakoztatott szivattyúk azonnal elindulhatnak, amíg a szabályozás fel nem ismeri a modult.

- ▶ Bekapcsolás előtt tölts fel a rendszert, nehogy a szivattyúk szárazon fussanak.

**4.1 A kódkapcsoló beállítása**

Ha a kódkapcsoló érvényes helyzetben áll, akkor tartósan zölden világít az üzemi kijelző. Ha a kódkapcsoló érvénytelen vagy közbenső helyzetben áll, akkor először nem világít az üzemi kijelző, majd elkezd pirosan villogni.

Fűtőkörök hozzárendelése kódkapcsolóval:



Ha egy fűtőkör közvetlenül a hőtermelőre van csatlakoztatva, akkor egyik modulon sem szabad a kódkapcsolót 1-re állítani. Az első fűtőkör a hidraulikus váltó mögött ebben az esetben a 2-es fűtőkör.

- 1. fűtőkör: = kódkapcsoló **1-re**
- 2 fűtőkör:
  1. fűtőkör = kódkapcsoló **1-re**;
  2. fűtőkör = kódkapcsoló **2-re**
- 3 fűtőkör:
  1. fűtőkör = kódkapcsoló **1-re**;
  2. fűtőkör = kódkapcsoló **2-re**;
  3. fűtőkör = kódkapcsoló **3-ra** stb.

Tárolótöltő kör (1 vagy 2) hozzárendelése kódkapcsolóval:





Ha egy tárolótöltő kör közvetlenül a hőtermelőre van csatlakoztatva, akkor egyik modulon sem szabad a kódkapcsolót 9-re állítani. A tárolótöltő kör a hidraulikus váltó mögött ebben az esetben a 2-es tárolótöltő kör.

- 1 tárolótöltő kör: kódkapcsoló **9**-re
- 2 tárolótöltő kör:
  1. tárolótöltő kör = kódkapcsoló **9**-re
  2. tárolótöltő kör = kódkapcsoló **10**-re

## 4.2 A berendezés és a modul üzembe helyezése

### 4.2.1 Beállítások kevert vagy direkt fűtőkörhöz vagy egy állandó fűtőkörhöz

1. Rendelje hozzá a modult egy fűtőkörhöz (a telepített kezelőegységtől függően 1 ... 8).
2. Szükség esetén állítsa be a kódkapcsolót a további modulokon.
3. Kapcsolja rá a hálózati feszültséget a teljes berendezésre.

Ha a modul üzemi kijelzője tartósan zölden világít:

4. Helyezze üzembe a kezelőegységet a szerelési utasítás szerint, és állítsa be megfelelő módon.

### 4.2.2 Beállítások a tárolótöltő kör számára

1. Rendelje hozzá a modult egy tárolótöltő körhöz (9 ... 10).
2. Szükség esetén állítsa be a kódkapcsolót a további modulokon.
3. Kapcsolja be a teljes berendezés feszültségellátását (hálózati feszültségét).

Ha a modul üzemi kijelzője tartósan zölden világít:

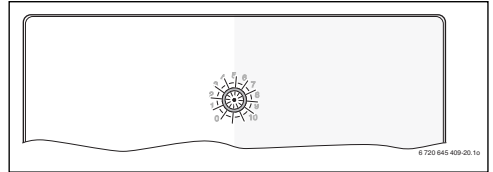
4. Helyezze üzembe a kezelőegységet a szerelési utasítás szerint, és állítsa be megfelelő módon.

## 5 Üzemzavarok elhárítása



Csak eredeti pótalkatrészeket használjon. Az olyan károkért, amelyek nem a gyártó által szállított pótalkatrészekből adódnak, a gyártó nem vállal felelősséget. Amennyiben egy zavart nem lehet elhárítani, akkor kérjük, forduljon az illetékes szerviztechnikushoz.

Az üzemi kijelző a modul üzemállapotát mutatja.



Ha zavar lép el a modulon, akkor, a csatlakoztatott kevert fűtőkörtben lévő keverőszelep a modul által meghatározott helyzetre áll. Ezáltal lehetségessé válik az, hogy a berendezés csökkentett hőteljesítménnyel tovább működjön.

Néhány zavar a fűtőkörhöz hozzárendelt vagy a fölérendelt szabályozó kijelzőjén is kijelzésre kerül.

| Üzemi kijelzés   | Lehetséges ok  | Elhárítás  |
|------------------|--|--|
| Folyamatos ki    | Kódkapcsoló 0-n                                      | ▶ Állítsa be a kódkapcsolót.   |
|                  | Megszakadt a feszültségellátás.                      | ▶ Kapcsolja be a feszültségellátást.   |
|                  | Hibás a biztosíték                                   | ▶ Kikapcsolt feszültségellátás mellett cserélje ki a biztosítékot (→ 13. ábra, 88. oldal).                           |
|                  | Rövidzár a BUS-összeköttetésben                      | ▶ Ellenőrizze a BUS-összeköttetést és szükség esetén javítsa meg.  |
| Folyamatos piros | Belső zavar  | ▶ Cserélje ki a modult.  |
| Pirosan villog   | A kódkapcsoló érvénytelen vagy közbenső állásban van | ▶ Állítsa be a kódkapcsolót.   |
| Zölden villog    | A BUS-összeköttetés maximális kábelhossza túllépve.  | ▶ Használjon rövidebb BUS-összeköttetést.  |
|                  | → Zavarkijelzés a kezelőegység kijelzőjén            | ▶ A kezelőegységhez tartozó utasítás és a szervizelési kézikönyv további tudnivalókat tartalmaz a zavarelhárításról. |
| Folyamatos zöld  | Nincs zavar  | Normál működés.  |

4. tábl.

## 6 Környezetvédelem/megsemmisítés

A Bosch csoport esetében alapvető vállalati elv a környezetvédelem.

Számunkra egyenrangú cél az alkatrészek minősége, a gazdaságosság és a környezetvédelem. A környezetvédelmi törvényeket és előírásokat szigorúan betartjuk.

A környezet védelmére a gazdaságossági szempontok figyelembe vétele mellett a lehető legjobb technikai újításokat és anyagokat építjük be készülékeinkbe.

### Csomagolás

A csomagolás során figyelembe vettük a helyi értékesítési rendszereket, hogy az optimális újrafelhasználtság megvalósulhasson.

Az összes felhasznált csomagolóanyag környezetkímélő és újrahasznosítható.

### Régi készülékek

A régi készülékek olyan értékes anyagokat tartalmaznak, melyeket újra fel kell használni.

A szerkezeti elem-csoportokat könnyen szét lehet szerelni, és a műanyagok jelölése is egyértelmű. Így a különböző szerkezeti elem-csoportokat szét lehet válogatni és az egyes csoportok újrafelhasználásra továbbíthatók ill. megsemmisíthetők.

## Turinys

|  |           |
|--|-----------|
| <b>1 Simbolių paaiškinimas ir saugos nuorodos</b>  | <b>35</b> |
| 1.1 Simbolių aiškinimas  | 35        |
| 1.2 Bendrieji saugos nurodymai   | 35        |
| <b>2 Duomenys apie įrenginį</b>  | <b>36</b> |
| 2.1 Svarbūs naudojimo nurodymai  | 37        |
| 2.2 Tiekiamas komplektas   | 37        |
| 2.3 Techniniai duomenys  | 37        |
| 2.4 Valymas ir priežiūra   | 38        |
| 2.5 Papildomi priedai  | 38        |
| <b>3 Montavimas</b>  | <b>38</b> |
| 3.1 Montavimas   | 38        |
| 3.2 Prijungimas prie elektros tinklo   | 38        |
| 3.2.1 BUS jungties ir temperatūros jutiklio (žemos įtampos pusėje) prijungimas             | 38        |
| 3.2.2 Elektros srovės tiekimo, siurblio ir maišytuvo (tinklo įtampos pusėje) prijungimas   | 39        |
| 3.2.3 Jungimo schemas su įrenginių pavyzdžiais   | 39        |
| <b>4 Įjungimas</b>   | <b>40</b> |
| 4.1 Kodavimo jungiklio nustatymas  | 40        |
| 4.2 Įrenginio ir modulio paleidimas eksploatuoti   | 41        |
| 4.2.1 Nustatymai šildymo kontūrai su sumaišymu, be sumaišymo ir pastoviam šildymo kontūrai | 41        |
| 4.2.2 Nustatymai akumuliacinės talpos maitinimo kontūrai                                   | 41        |
| <b>5 Trikčių šalinimas</b>   | <b>41</b> |
| <b>6 Aplinkosauga ir šalinimas</b>   | <b>42</b> |

## 1 Simbolių paaiškinimas ir saugos nuorodos

### 1.1 Simbolių aiškinimas

#### Įspėjamosios nuorodos



Įspėjamieji nurodymai tekste pažymimi įspėjamojuoju trikampiu. Be to, įspėjamieji žodžiai nusako pasekmių pobūdį ir sunkumą, jei nebus imamasi apsaugos nuo pavojaus priemonių.

Šiame dokumente gali būti vartojami žemiau pateikti įspėjamieji žodžiai, kurių reikšmė yra apibrėžta:

- **PRANEŠIMAS** reiškia, kad galima materialinė žala.
- **PERSPĖJIMAS** reiškia, kad galimi lengvi ar vidutinio sunkumo asmenų sužalojimai.
- **ĮSPĖJIMAS** reiškia, kad galimi sunkūs ar net mirtini asmenų sužalojimai.
- **PAVOJUS** reiškia, kad nesilaikant nurodymų bus sunkiai ar net mirtinai sužaloti asmenys.

#### Svarbi informacija



Svarbi informacija, kai nekeliamas pavojus žmonėms ir materialiajam turtui, žymima šalia esančiu simboliu.

#### Kiti simboliai

| Simbolis | Reikšmė                                   |
|----------|---|
| ▶        | Veiksmas                                  |
| →        | Kryžminė nuoroda į kitą dokumento vietą   |
| •        | Išvardijimas, sąrašo įrašas               |
| –        | Išvardijimas, sąrašo įrašas (2-as lygmuo) |

Lent. 1

### 1.2 Bendrieji saugos nurodymai

Ši montavimo instrukcija skirta vandens instaliacijų, šildymo sistemų ir elektrotechnikos specialistams.

- ▶ Prieš pradėdami montuoti perskaitykite montavimo instrukcijas (šilumos generatoriaus, modulių ir kt.).
- ▶ Laikykitės saugos ir įspėjamųjų nuorodų.
- ▶ Laikykitės nacionalinių ir regioninių teisės aktų, techninių taisyklių ir direktyvų.
- ▶ Atliktus darbus užregistruokite dokumentuose.

#### Naudojimas pagal paskirtį

- ▶ Gaminį naudokite tik šildymo sistemoms nuosavuose arba daugiabučiuose namuose reguliuoti.

Bet koks kitokio pobūdžio naudojimas laikomas naudojimu ne pagal paskirtį. Dėl šios priežasties atsiradusiems defektams garantiniai įsipareigojimai netaikomi.

### Montavimas, paleidimas eksploatuoti ir techninė priežiūra

Sumontuoti, paleisti eksploatuoti ir atlikti techninę priežiūrą leidžiama tik įgaliotai specializuotai įmonei.

- ▶ Įmontuokite tik originalias atsargines dalis.

### Elektros darbai

Elektros darbus leidžiama atlikti tik kvalifikuotiems elektrikams.

- ▶ Prieš pradėdami darbus su elektros įranga:
  - Išjunkite (visų fazių) srovę ir pasirūpinkite tinkama apsauga, kad niekas netyčia neįjungtų.
  - Patikrinkite, ar tikrai nėra įtampos.
- ▶ Šiam gaminiui reikia įvairių įtampų. Žemos įtampos komponentų nejunkite prie tinklo įtampos ir atvirškčiai.
- ▶ Taip pat laikykitės kitų įrenginio dalių sujungimų schemų.

### Perdavimas naudotojui

Perduodami įrangą, instrukuokite naudotoją apie šildymo sistemos valdymą ir eksploatavimo sąlygas.

- ▶ Paaiškinkite, kaip valdyti – ypač akcentuokite su sauga susijusius veiksmus.
- ▶ Įspėkite, kad įrangos permontavimo ir remonto darbus leidžiama atlikti tik įgaliotai specializuotai įmonei.
- ▶ Įspėkite, kad, siekiant užtikrinti saugią ir aplinką tausojančią eksploataciją, būtina atlikti patikras.
- ▶ Montavimo ir naudojimo instrukciją tolimesniam saugojimui perduokite naudotojui.

### Pažeidimai dėl užšalimo

Jei sistema neeksploatuojama, esant minusinei temperatūrai ji gali užšalti:

- ▶ Laikykitės apsaugos nuo užšalimo nurodymų.
- ▶ Dėl papildomų funkcijų, pvz., karšto vandens ruošimo arba apsaugos nuo blokavimo, įrenginį visada laikykite įjungtą.
- ▶ Įvykus trikdžiai, ją nedelsdami pašalinkite.

## 2 Duomenys apie įrenginį

- Modulis skirtas
  - šildymo kontūrai su sumaišymu su šildymo siurbliu ir maišytuvo varikliu arba
  - šildymo kontūrai be sumaišymo su šildymo siurbliu arba
  - akumuliacinės talpos maitinimo kontūrai su atskiru akumuliacinės talpos užkrovimo siurbliu ir cirkuliaciniu siurbliu (cirkuliacinis siurblys pasirinktinai) arba
  - pastoviam šildymo kontūrai (šildymo kontūras pastoviai tiekiamo srauto temperatūrai, pvz., plaukimo baseinui arba šildymui šiltu oru) valdyti.
- Modulis skirtas
  - tiekiamo srauto temperatūrai priskirtame šildymo kontūre arba karšto vandens šildytuvo temperatūrai
  - hidraulinio atskirtuvo (pasirinktinai) temperatūrai nustatyti ir
  - temperatūros kontrolės įtaiso priskirtame šildymo kontūre (šildymo kontūre be sumaišymo) valdymo signalui priimti.
- Blokavimo apsauga:
  - Prijungtas siurblys yra kontroliuojamas ir po 24 val. neveikimo automatiškai trumpam įjungiamas. Taip siurblys apsaugomas nuo užsiblokavimo.
  - Prijungtas maišytuvo variklis yra kontroliuojamas ir po 24 val. neveikimo automatiškai trumpam įjungiamas. Taip maišytuvą apsaugomas nuo užsiblokavimo.

Nepriklausomai nuo kitų BUS magistralės dalių kiekio, priklausomai nuo įmontuoto valdymo bloko įrenginyje leidžiama maks. 6 arba 10 MM100:

- priklausomai nuo įmontuoto valdymo bloko maks. 4 arba 8 MM100 šildymo kontūrams su sumaišymu ar be sumaišymo<sup>1)</sup> už hidraulinio atskirtuvo
- maks. 2 MM100 akumuliacinės talpos maitinimo kontūrams

Išsiunčiant įrenginį iš gamyklos, kodavimo jungiklis nustatomas į padėtį **0**. Tik tada, jei kodavimo jungiklis nustatytas į šildymo kontūrai ar akumuliacinės talpos maitinimo kontūrai galiojančią padėtį, modulis yra užregistruotas valdymo bloke.

Įrenginio pavyzdys su 3 šildymo kontūrais su sumaišymu, vienu šildymo kontūru be sumaišymo ir akumuliacinės talpos maitinimo kontūru pavaizduotas 20 pav., 94 psl. Kitas pavyzdys su 3 ir daugiau šildymo kontūrų ir 2 akumuliacinės talpos maitinimo kontūrais pavaizduotas 21 pav., 95 psl.

1) Rekomenduojama maks. vienas šildymo kontūras be sumaišymo.

## 2.1 Svarbūs naudojimo nurodymai

**ĮSPĖJIMAS:** Pavojus nusiplieskti!

► Jei nustatoma aukštesnė kaip 60 °C karšto vandens temperatūra arba įjungiamo terminė dezinfekcija, būtina įmontuoti maišytuvą.

**PRANEŠIMAS:** grindų pažeidimai!

► Grindų šildymo sistemą naudokite tik su papildomu temperatūros kontrolės įtaisu.

Modulis per EMS plus sąsają palaiko ryšį su kitais EMS plus BUS magistralės dalyviais.

- Modulį leidžiama jungti tik prie valdymo bloko su EMS plus (Energie-Management-System) BUS sąsaja.
- Funkcijų apimtis priklauso nuo įmontuoto valdymo bloko. Tikslī informacija apie valdymo blokus pateikta kataloge, projektavimo dokumentuose ir gamintojo tinklalapyje.
- Montavimo patalpa turi atitikti modulio techninėje dokumentacijoje nurodytą apsaugos tipą.

## 2.2 Tiekiamas komplektas

### 1 pav., 84 psl.:

- [1] Modulis
- [2] Tiltelis, skirtas prijungti prie MC1, jei priskirtame šildymo kontūre (be sumaišymo) nėra temperatūros kontrolės įtaiso
- [3] Maišelis su apsaugomis nuo laidų ištraukimo
- [4] Tiekiamo srauto temperatūros jutiklio montavimo rinkinys
- [5] Montavimo instrukcija

## 2.3 Techniniai duomenys

Šio gaminio konstrukcija ir funkcionalumas atitinka Europos Sąjungos direktyvas bei jas papildančius nacionalinius reikalavimus. Atitiktis buvo patvirtinta CE ženklu.

| Techniniai duomenys                              |  |
|--|--|
| <b>Matmenys</b> (P × A × G)                      | 151 × 184 × 61 mm<br>(kiti matmenys → 2 pav., 84 psl.)   |
| <b>Maksimalus laidų skersmuo</b>                 | <ul style="list-style-type: none"> <li>• Jungiamieji gnybtai 230 V</li> <li>• Žemos įtampos jungiamieji gnybtai</li> <li>• 2,5 mm<sup>2</sup></li> <li>• 1,5 mm<sup>2</sup></li> </ul>   |
| <b>Vardinės įtampos</b>                          | <ul style="list-style-type: none"> <li>• BUS magistralė</li> <li>• Modulio įtampos tiekimas</li> <li>• Valdymo blokas</li> <li>• Siurblys ir maišytuvai</li> <li>• 15 V DC (apsaugota nuo polių sumaišymo)</li> <li>• 230 V AC, 50 Hz</li> <li>• 15 V DC (apsaugota nuo polių sumaišymo)</li> <li>• 230 V AC, 50 Hz</li> </ul> |
| <b>Saugiklis</b>                                 | 230 V, 5 AT  |
| <b>BUS sąsaja</b>                                | EMS plus   |
| <b>Naudojami galia – parengties metu</b>         | < 1 W  |
| <b>Maksimali atiduodamoji galia</b>              | <ul style="list-style-type: none"> <li>• kiekvienos jungties (PC1)</li> <li>• kiekvienos jungties (VC1)</li> <li>• 400 W (leidžiami didelio efektyvumo siurbliai; maks. 40 A/μs)</li> <li>• 100 W</li> </ul>   |
| <b>Temperatūros jutiklio matavimo diapazonas</b> | <ul style="list-style-type: none"> <li>• apatinė klaidos riba</li> <li>• Rodmenų diapazonas</li> <li>• viršutinė klaidos riba</li> <li>• &lt; -10 °C</li> <li>• 0 ... 100 °C</li> <li>• &gt; 125 °C</li> </ul>   |
| <b>Leidžiamoji aplinkos temperatūra</b>          | 0 ... 60 °C  |
| <b>Apsaugos tipas</b>                            | <ul style="list-style-type: none"> <li>• įmontuojant į šilumos generatorių</li> <li>• įmontuojant į sieną</li> <li>• nustatoma pagal šilumos generatoriaus apsaugos tipą</li> <li>• IP 44</li> </ul>   |
| <b>Apsaugos klasė</b>                            | I  |
| <b>Ident. Nr.</b>                                | Tipo lentelė<br>(→ 15 pav., 89 psl.)   |

Lent. 2

| °C | Ω     | °C | Ω    | °C | Ω    |
|----|-------|----|------|----|------|
| 20 | 14772 | 44 | 5730 | 68 | 2488 |
| 26 | 11500 | 50 | 4608 | 74 | 2053 |
| 32 | 9043  | 56 | 3723 | 80 | 1704 |
| 38 | 7174  | 62 | 3032 | 86 | 1421 |

Lent. 3 Tiekiamo srauto temperatūros jutiklio matavimo vertės (įeina į tiekiamą komplektą)

## 2.4 Valymas ir priežiūra

- ▶ Jei reikia, korpusą nuvalykite drėgna šluoste. Nenaudokite aštrių valymo įrankių ir esdinančių valymo priemonių.

## 2.5 Papildomi priedai

Tikslių duomenų apie tinkamus priedus galite rasti kataloge.

- Šildymo kontūrui su sumaišymu, be sumaišymo ir pastoviam šildymo kontūrui:
  - šildymo siurblys; jungiamas prie PC1
  - Hidraulinio atskirtuvo tiekiamo srauto temperatūros jutiklis (pasirinktinai; galima ne su visais valdymo blokais); jungiamas prie TO
  - Temperatūros kontrolės įtaisas; jungiamas prie MC1; viršijus ribinę temperatūrą, nutraukia įtampos tiekimą į jungiamuosius gnybtus 63 - PC1; jei šildymo kontūre be sumaišymo arba pastoviam šildymo kontūre nėra temperatūros kontrolės įtaiso, prie MC1 prijunkite tiltelį (→ 1 pav., [2], 84 psl.).
- Papildomai šildymo kontūrui su sumaišymu:
  - Maišytuvo variklis; jungiamas prie VC1
  - Tiekiamo srauto temperatūros jutiklis priskirtame šildymo kontūre; jungiamas prie TC1.
- Akumuliacinės talpos maitinimo kontūrui (pvz., už hidraulinio atskirtuvo):
  - akumuliacinės talpos maitinimo siurblys; jungiamas prie PC1; prijunkite tiltelį (→ 1 pav., [2], 84 psl.) arba temperatūros kontrolės įtaisą MC1
  - cirkuliacinis siurblys (pasirinktinai); jungiamas prie VC1 (jungiamasis gnybtas 43: cirkuliacinio siurblo fazė / jungiamasis gnybtas 44: neužimtas)
  - Hidraulinio atskirtuvo tiekiamo srauto temperatūros jutiklis (pasirinktinai; galima ne su visais valdymo blokais); jungtis prie TO
  - Akumuliacinės talpos temperatūros jutiklis; jungiamas prie TC1.

## Papildomų priedų montavimas

- ▶ Papildomus priedus montuokite laikydamiesi įstatymų reikalavimų ir pateiktų instrukcijų.

## 3 Montavimas



**PAVOJUS:** galite gauti elektros smūgį!

- ▶ Prieš montuodami šį gaminį: nuo šilumos generatoriaus ir visų kitų BUS magistralės dalių atjunkite visų fazių srovę.
- ▶ Prieš paleisdami eksploatuoti: uždėkite dangtį (→ 14 pav., 88 psl.).

### 3.1 Montavimas

- ▶ Modulį montuokite ant sienos (→ 3 – 5 pav., 85 psl.) arba ant U formos bėgelio (→ 6 pav., 86 psl.).
- ▶ Nuimdami modulį nuo U formos bėgelio, laikykitės 7 pav., 86 psl.
- ▶ Tiekiamo srauto temperatūros jutiklį įmontuokite priskirtame šildymo kontūre su sumaišymu.

### 3.2 Prijungimas prie elektros tinklo

- ▶ Laikydamiesi galiojančių taisyklių, prijungdami naudokite H05 VV-... arba aukštesnės kategorijos elektros kabelius.

#### 3.2.1 BUS jungties ir temperatūros jutiklio (žemos įtampos pusėje) prijungimas

- ▶ Jei yra skirtingo skersmens laidų, BUS magistralės dalyviams prijungti naudokite skirstomąją dėžutę.
- ▶ BUS magistralės dalyvį [B], naudodami skirstomąją dėžutę [A], prijunkite žvaigžde (→ 12 pav., 88 psl.) arba, naudodami BUS magistralės dalyvį su dvejomis BUS jungtimis, sujunkite nuosekliai (→ 16 pav., 90 psl.).



Jei viršijamas maksimalus bendras BUS jungčių tarp visų BUS magistralės dalyvių ilgis arba BUS sistemoje yra žiedinė struktūra, įrenginio paleisti eksploatuoti nebus galima.

Maksimalus bendras BUS magistralės jungčių ilgis:

- 100 m, laido skersmuo 0,50 mm<sup>2</sup>,
- 300 m, laido skersmuo 1,50 mm<sup>2</sup>,
- ▶ Siekiant išvengti induktyvių trikdžių: visus žemos įtampos kabelius tiesi atskirai nuo kabelių, kurie yra su tinklo įtampa (mažiausias atstumas tarp kabelių 100 mm).
- ▶ Esant induktyviems išoriniams trikdžiams (pvz., fotovoltaninėms sistemoms), naudokite ekranuotus kabelius (pvz., LIYCY), o ekraną vienoje pusėje įžeminkite. Ekraną junkite ne prie modulyje esančio apsauginio laidininko jungiamojo gnybto, bet prie pastato įžeminimo, pvz., laisvo apsauginio laido gnybto arba vandens vamzdžio.



Jrenginiams įmontuokite tik po vieną temperatūros jutiklį TO. Jei yra keli moduliai, tai modulį temperatūros jutikliui prijungti galima pasirinkti laisvai. Naudoti galima ne su visais valdymo blokais.

Naudokite nurodyto skersmens ilginamuosius jutiklių laidus:

- iki 20 m, laido skersmuo nuo 0,75 mm<sup>2</sup> iki 1,50 mm<sup>2</sup>,
  - 20 m – 100 m, laido skersmuo 1,50 mm<sup>2</sup>.
- ▶ Praveskite kabelį per sumontuotas įvoves ir, laikydamiesi sujungimo schemų, prijunkite prie gnybtų.

### 3.2.2 Elektros srovės tiekimo, siurblio ir maišytuvo (tinklo įtampos pusėje) prijungimas



Elektros jungčių priskyrimas priklauso nuo sumontuoto įrenginio. 8 – 11 pav., nuo 86 psl. pateiktas aprašas yra elektrinių jungčių prijungimo veiksmų pasiūlymas. Kai kurie veiksmai pavaizduoti ne juoda spalva. Taip yra lengviau suprasti, kurie veiksmai yra susiję.

- ▶ Naudokite tik tos pačios kokybės elektros kabelius.
- ▶ Jungdami tinklo jungtis nesumaišykite fazių. Draudžiama jungti į tinklą, naudojant apsauginio kontakto kištuką.
- ▶ Išvaduose prijunkite tik konstrukcines dalis ir konstrukcinius elementus, kaip nurodyta šioje instrukcijoje. Neprijunkite jokių papildomų valdymo įtaisų, kurie valdo kitas įrenginio dalis.
- ▶ Praveskite kabelį per įvoves, laikydamiesi sujungimo schemų, prijunkite prie gnybtų ir užfiksuokite tiekiamame komplekte esančiomis apsaugomis nuo laidų ištraukimo (→ 8 – 11 pav., nuo 86 psl.).



Prijungtų konstrukcinių dalių ir konstrukcinių grupių maksimali naudojamoji galia jokiū būdu neturi viršyti modulio techniniuose duomenyse nurodytos atiduodamosios galios.

- ▶ Jei tinklo įtampa tiekama ne per šilumos generatoriaus elektroniką, eksploataavimo vietoje tinklo įtampai nutraukti įmontuokite standartus atitinkantį išjungiklį, atjungiantį visų fazių srovę (pagal EN 60335-1).

### 3.2.3 Jungimo schemos su įrenginių pavyzdžiais

Pavaizduotos hidraulinės linijos yra tik schematinės, jomis tik parodoma, kai galima sujungti hidraulines jungtis.

- ▶ Pagal galiojančius standartus ir vietines taisykles prijunkite apsaugos įtaisy.
- ▶ Daugiau informacijos ir jungimo galimybių pateiktą projektavimo dokumentuose arba išrašuose.

#### Modulis su šildymo kontūru su sumaišymu:

→ 16 pav., 90 psl.

#### Modulis su šildymo kontūru be sumaišymo:

→ 17 pav., 91 psl.

#### Modulis su akumuliacinės talpos maitinimo kontūru su atskirtu akumuliacinės talpos maitinimo siurbliu (pvz., už hidraulinio atskirtuvo) ir cirkuliaciniu siurbliu:

→ 18 pav., 92 psl.

#### Modulis su pastovių šildymo kontūru:

→ 19 pav., 93 psl.

#### 16 pav., 21 psl. paaiškinimai:

|   |                                   |
|---|-----------------------------------|
|   | Apsauginis laidas                 |
| 9 | Temperatūra/temperatūros jutiklis |
| L | Fazė (tinklo įtampa)              |
| N | Neutralusis laidas                |

#### Jungiamųjų gnybtų pavadinimai:

|          |  |
|----------|--|
| 230 V AC | Tinklo įtampos jungtis   |
| BUS      | EMS plus <b>BUS</b> sistemos jungtis   |
| MC1      | Temperatūros kontrolės įtaisas ( <b>Monitor Circuit</b> )  |
| MD1      | Nulinio potencialo kontaktas ( <b>Monitor Dew point</b> ): esant pastoviam šildymo kontūru: šildymo siurblys jį./išj.  |
| OC1      | Be funkcijos   |
| PC1      | Siurblio jungtis ( <b>Pump Circuit</b> )   |
| TO       | Temperatūros jutiklio jungtis ant hidraulinio atskirtuvo ( <b>Temperature sensor</b> )   |
| TC1      | Šildymo kontūro temperatūros jutiklio arba akumuliacinės talpos temperatūros jutiklio jungtis ( <b>Temperature sensor Circuit</b> )  |
| VC1      | Maišytuvo variklio jungtis ( <b>Valve Circuit</b> ):<br>Jungiamasis gnybtas 43: maišytuvas atidarytas (šildymas: šilčiau)<br>Jungiamasis gnybtas 44: maišytuvas uždarytas (šildymas: šalčiau)<br><b>-arba-</b><br>Cirkuliacinio siurblio karšto vandens kontūre jungtis (kodavimo jungiklis ties 9 arba 10):<br>Jungiamasis gnybtas 43: cirkuliacinio siurblio fazė<br>Jungiamasis gnybtas 44: neužimtas |

**Įrenginio sudedamosios dalys:**

|          |  |
|----------|--|
| 230 V AC | Elektros tinklo įtampa   |
| BUS      | EMS plus BUS sistema   |
| CON      | EMS plus valdymo blokas  |
| HS       | Šilumos generatorius ( <b>Heat Source</b> )  |
| MC1      | Temperatūros kontrolės įtaisas priskirtame šildymo kontūre (šildymo kontūre be sumaišymo pasirinktinai; jei nėra temperatūros kontrolės įtaiso, prie jungiamojo gnybto MC1 prijunkite tiltelį (→ 1 pav., [2], 84 psl.))          |
| MM100    | Modulis MM100  |
| PC1      | Šildymo siurblys priskirtame šildymo kontūre<br><b>-arba-</b><br>akumuliacinės talpos maitinimo siurblys priskirtame akumuliacinės talpos maitinimo kontūre, pvz., už hidraulinio atskirtuvo (kodavimo jungiklis ties 9 arba 10) |
| TO       | Hidraulinio atskirtuvo tiekiamo srauto temperatūros jutiklis (galima ne su visais valdymo blokais)   |
| TC1      | Tiekiamo srauto temperatūros jutiklis priskirtame šildymo kontūre arba karšto vandens talpos temperatūros jutiklis priskirtame akumuliacinės talpos maitinimo kontūre  |
| VC1      | Maišytuvo variklis priskirtame šildymo kontūre<br><b>-arba-</b><br>prijungiant prie modulio su kodu 9 arba 10: cirkuliacinis siurblys  |
| 1)       | Priklausomai nuo įmontuoto valdymo bloko maks. 4 arba 8  |

**4 Įjungimas**

Teisingai sujunkite visas elektros jungtis ir tik tada pradėkite eksploataciją!

- ▶ Laikykitės įrenginio visų konstrukcinių dalių ir konstrukcinių elementų montavimo instrukcijų.
- ▶ Atkreipkite dėmesį, kad vienodai nebūtų koduoti keli moduliai.
- ▶ Elektros srovės tiekimą įjunkite tik tada, kai yra nustatyti visi moduliai.



**PRANEŠIMAS:** Įjungus, kol reguliatorius neatpažįsta modulio, gali iškart pradėti veikti prijungti siurbLIAI.

- ▶ Kad siurbLIAI neveiktų sausąja eiga, prieš įjungimą, įrenginį pripildykite.

**4.1 Kodavimo jungiklio nustatymas**

Jei kodavimo jungiklis nustatytas galiojančioje padėtyje, veikimo būsenos indikatorius nuolat šviečia žaliai. Jei kodavimo jungiklis nustatytas negaliojančioje arba tarpinėje padėtyje, veikimo būsenos indikatorius iš pradžių nešviečia, o paskui pradeda raudonai mirksėti.

Šildymo kontūrų priskyrimas per kodavimo jungiklį:



Jei šildymo kontūras tiesiogiai prijungtas prie šilumos generatoriaus, tai kodavimo jungiklis nei viename modulyje neturi būti nustatytas ties 1. Pirmasis šildymo kontūras už hidraulinio atskirtuvo tokiu atveju yra šildymo kontūras 2.

- 1 šildymo kontūras: kodavimo jungiklis ties **1**
- 2 šildymo kontūrai: šildymo kontūras 1 = kodavimo jungiklis ties **1**; šildymo kontūras 2 = kodavimo jungiklis ties **2**
- 3 šildymo kontūrai: šildymo kontūras 1 = kodavimo jungiklis ties **1**; šildymo kontūras 2 = kodavimo jungiklis ties **2**; šildymo kontūras 3 = kodavimo jungiklis ties **3** ir t. t.

Akumuliacinės talpos maitinimo kontūro (1 arba 2) priskyrimas per kodavimo jungiklį:





Jei akumuliacinės talpos maitinimo kontūras tiesiogiai prijungtas prie šilumos generatoriaus, tai kodavimo jungiklis nei viename modulyje neturi būti nustatytas ties 9. Akumuliacinės talpos maitinimo kontūras už hidraulinio atskirtuvo tokiu atveju yra akumuliacinės talpos maitinimo kontūras 2.

- 1 akumuliacinės talpos maitinimo kontūras: kodavimo jungiklis ties **9**
- 2 akumuliacinės talpos maitinimo kontūrai: akumuliacinės talpos maitinimo kontūras 1 = kodavimo jungiklis ties **9**; akumuliacinės talpos maitinimo kontūras 2 = kodavimo jungiklis ties **10**

## 4.2 Įrenginio ir modulio paleidimas eksploatuoti

### 4.2.1 Nustatymai šildymo kontūrai su sumaišymu, be sumaišymo ir pastoviam šildymo kontūrai

1. Šildymo kontūrai priskirkite modulį (priklausomai nuo montuoto valdymo bloko 1 ... 8).
2. Jei reikia, nustatykite kodavimo jungiklį kituose moduluose.
3. Visam įrenginiui įjunkite elektros energijos iš tinklo tiekimą.

Jei modulio veikimo būklės indikatorius nuolat šviečia žaliai:

4. įjunkite valdymo bloką laikydamiesi kartu pateiktos montavimo instrukcijos ir atitinkamai nustatykite.

### 4.2.2 Nustatymai akumuliacinės talpos maitinimo kontūrai

1. Akumuliacinės talpos maitinimo kontūrai (9 ... 10) priskirkite modulį.
2. Jei reikia, nustatykite kodavimo jungiklį kituose moduluose.
3. Įjunkite elektros energijos tiekimą (tinklo įtampą) visam įrenginiui.

Jei modulio veikimo būklės indikatorius nuolat šviečia žaliai:

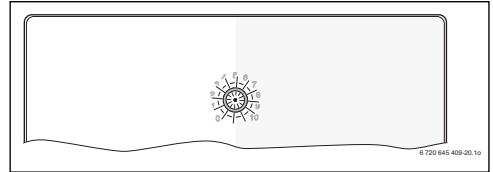
4. įjunkite valdymo bloką laikydamiesi kartu pateiktos montavimo instrukcijos ir atitinkamai nustatykite.

## 5 Trikčių šalinimas



Naudokite tik originalias atsargines dalis. Už žalą, patirtą naudojant atsargines dalis, kurias pristatė ne gamintojas, atsakomybės nepriisiame. Jei trikties pašalinti nepavyksta, prašome kreiptis į atsakingą techninės priežiūros techniką.

Režimo indikatorius rodo modulio veikimo būklę.



Jei modulyje įvyksta triktis, maišytuvas prijungtame šildymo kontūre nustatomas į modulio nurodytą padėtį. Dėl to įrenginį sumažinta šilumine galia galima eksploatuoti toliau.

Kai kurios triktys taip pat rodomos šildymo kontūrai priskirto ir atitinkamai aukštesnio lygmens valdymo bloko ekrane.

| Veikimo indikatorius | Galimos priežastys  | Pašalinimas  |
|----------------------|---|--|
| Nuolat išjungtas     | Kodavimo jungiklis ties 0   | ► Nustatykite kodavimo jungiklį.   |
|                      | Nutrūko įtampos tiekimas.   | ► Įjunkite elektros maitinimą.   |
|                      | Pažeistas saugiklis.  | ► Išjungę elektros srovės tiekimą, pakeiskite saugiklį (→ 13 pav., 88 psl.).                                   |
|                      | Trumpasis jungimas BUS jungtyje                                     | ► Patikrinkite ir, jei reikia, pataisykite BUS magistralės jungtį.   |
| Nuolat dega raudonai | Vidinė triktis  | ► Pakeiskite modulį.   |
| Mirksi raudonai      | Kodavimo jungiklis negaliojančioje padėtyje arba tarpinėje padėtyje | ► Nustatykite kodavimo jungiklį.   |
| Mirksi žaliai        | Viršytas maksimalus BUS magistralės kabelių ilgis.                  | ► BUS magistralę prijunkite trumpesniais kabeliais.  |
|                      | → Trikties rodmuo valdymo bloko ekrane                              | ► Valdymo bloko instrukcijoje ir techninės priežiūros žurnale pateikta daugiau nurodymų apie trūkčių šalinimą. |
| Nuolat žaliai        | Trikties nėra   | Įprastinis režimas   |

Lent. 4

## 6 Aplinkosauga ir šalinimas

Aplinkosauga yra Bosch grupės prioritetas. Mums vienodai svarbu gaminių kokybė, ekonomiškumas ir aplinkosauga. Todėl griežtai laikomės aplinkosaugos reikalavimų. Siekdami apsaugoti aplinką ir atsižvelgdami į finansines galimybes, mes gamybai taikome geriausią techniką ir medžiagas.

### Pakuotė

Kurdami pakuotes atsižvelgiame į šalių vietines atliekų perdirbimo sistemas, užtikrinančias optimalų daugkartinį panaudojimą.

Visos pakuotės medžiagos yra nekenksmingos aplinkai ir skirtos perdirbti.

### Pasenę įrenginiai

Pasenusiuose įrenginiuose yra medžiagų, kurias galima perdirbti. Konstrukcijos elementai nesunkiai išardomi, o plastikinės dalys specialiai sužymėtos. Taip konstrukcijos elementus galima išrūšiuoti į perdirbtinus ir utilizuotinus.

## Satura rādītājs

|  |           |
|--|-----------|
| <b>1 Simbolu skaidrojums un drošības norādījumi</b> . . . . .  | <b>43</b> |
| 1.1 Simbolu skaidrojums . . . . .  | 43        |
| 1.2 Vispārīgi drošības norādījumi . . . . .  | 43        |
| <b>2 Iekārtas apraksts</b> . . . . .   | <b>44</b> |
| 2.1 Svarīgas norādes par izmantošanu . . . . .   | 45        |
| 2.2 Piegādes komplekts . . . . .   | 45        |
| 2.3 Tehniskie dati . . . . .   | 45        |
| 2.4 Tīrīšana un kopšana . . . . .  | 46        |
| 2.5 Papildu piederumi . . . . .  | 46        |
| <b>3 Montāža</b> . . . . .   | <b>46</b> |
| 3.1 Uzstādīšana . . . . .  | 46        |
| 3.2 Pieslēgums elektrotīklam . . . . .   | 46        |
| 3.2.1 BUS abonenta un temperatūras sensora pieslēgums (zemsprieguma puse) . . . . .                      | 46        |
| 3.2.2 Sprieguma padeves, sūkņa un maisītāja (tikla sprieguma puse) . . . . .                             | 47        |
| 3.2.3 Pieslēguma shēmas ar sistēmu piemēriem . . . . .   | 47        |
| <b>4 Iedarbināšana</b> . . . . .   | <b>48</b> |
| 4.1 Iestatīt kodēšanas slēdzi . . . . .  | 48        |
| 4.2 Sistēmas un moduļa iedarbināšana . . . . .   | 49        |
| 4.2.1 Iestatījumi apkures lokam ar maisītāju vai bez maisītāja, vai konstantajam apkures lokam . . . . . | 49        |
| 4.2.2 Tvertnes uzsildīšanas loka iestatījumi . . . . .   | 49        |
| <b>5 Traucējumu novēršana</b> . . . . .  | <b>49</b> |
| <b>6 Apkārtējās vides aizsardzība/Utilizācija</b> . . . . .  | <b>50</b> |

## 1 Simbolu skaidrojums un drošības norādījumi

### 1.1 Simbolu skaidrojums

#### Brīdinājuma norādījumi



Brīdinājuma norādes tekstā ir apzīmētas ar brīdinājuma trijstūri. Turklāt signālvārdi brīdinājuma sākumā apzīmē seku veidu un nopietnību gadījumā, ja nav veikti pasākumi briesmu novēršanai.

Šajā dokumentā var būt lietoti šādi signālvārdi:

- **IEVĒRĪBĀI** norāda, ka var rasties materiālie zaudējumi.
- **UZMANĪBU** norāda, ka personas var gūt vieglas vai vidēji smagas traumas.
- **BRĪDINĀJUMS** nozīmē, ka iespējamās smagas un pat nāvējošas traumas.
- **BĪSTAMI** nozīmē, ka iespējamās smagas un pat nāvējošas traumas.

#### Svarīga informācija



Svarīga informācija, kas nav saistīta ar cilvēku apdraudējumu vai mantas bojājuma risku, ir apzīmēta ar līdzās novietoto simbolu.

#### Citi simboli

| Simbols | Nozīme                                    |
|---------|---|
| ▶       | Darbība                                   |
| →       | Norāde uz citām vietām dokumentā          |
| •       | Uzskaitījums/saraksta punkts              |
| –       | Uzskaitījums/saraksta punkts (2. līmenis) |

Tab. 1

### 1.2 Vispārīgi drošības norādījumi

Montāžas instrukcija paredzēta ūdens instalāciju, apkures sistēmu un elektrotehnikas speciālistiem.

- ▶ Pirms montāžas izlasiet montāžas instrukcijas (siltuma ražotāju, moduļu utt.).
- ▶ Ievērojiet drošības norādījumus un brīdinājumus.
- ▶ Ievērojiet nacionālās un reģionālās prasības, tehniskos noteikumus un direktīvas.
- ▶ Reģistrējiet izpildītos darbus.

#### Paredzētais pielietojums

- ▶ Ierīce ir izmantojama vienīgi apkures sistēmu regulēšanai viengimeņu vai vairāku gimeņu dzīvojamās mājās.

Jebkāds cits pielietojums neatbilst paredzētajam mērķim. Tā rezultātā radušies bojājumi neietilpst garantijas nosacījumos.

### Montāža, ekspluatācijas uzsākšana un apkope

Montāžu, ekspluatācijas uzsākšanu un apkopi drīkst veikt vienīgi sertificēts specializētais uzņēmums.

- ▶ Iemontējiet vienīgi oriģinālās rezerves daļas.

### Elektromontāžas darbi

Elektromontāžas darbus drīkst veikt vienīgi elektromontāžas speciālisti.

- ▶ Pirms elektromontāžas darbiem:
  - Atvienojiet tīkla spriegumu (visus polus) un nodrošiniet pret ieslēgšanu.
  - Pārliedzināties, ka spriegums nav pieslēgts.
- ▶ Produktam nepieciešami atšķirīgi spriegumi. Nedrīkst pieslēgt zemsprieguma pusi tīklam, vai otrādi.
- ▶ Tāpat ņemiet vērā arī pārējo sistēmas daļu savienojumu shēmas.

### Nodošana lietotājam

Nododot ierīci, iepazīstiniet lietotāju ar apkures sistēmas vadību un ekspluatācijas noteikumiem.

- ▶ Instruējiet lietotāju par iekārtas lietošanu, īpaši rūpīgi izskaidrojot darbības, kas jāveic attiecībā uz drošību.
- ▶ Informējiet lietotāju par to, ka iekārtas konstrukcijas izmaiņas vai remontdarbus drīkst veikt tikai sertificēts specializēts uzņēmums.
- ▶ Informējiet lietotāju, ka drošas un videi draudzīgas iekārtas darbības priekšnoteikums ir regulāri apsekošanas un apkopes darbi.
- ▶ Nododiet lietotājam glabāšanai montāžas un lietošanas instrukcijas.

### Bojājumi sala iedarbībā

Ja sistēma ir izslēgta, tā var aizsālt:

- ▶ Ievērojiet norādes par pret sala aizsardzību.
- ▶ Atstājiet sistēmu vienmēr ieslēgtu, lai tā varētu veikt papildfunkcijas, piem., karstā ūdens sagatavošanu vai bloķējošo funkciju.
- ▶ Notikušās kļūmes nekavējoties jānovērš.

## 2 Iekārtas apraksts

- Modulis ir paredzēts, lai vadītu
  - apkures loku ar maisītāju un ar apkures sūkni un
  - maisītāja motoru vai
  - apkures loku bez maisītāja un ar apkures sūkni, vai
  - tvertnes uzsildīšanas loku ar nodalītu karstā ūdens tvertnes uzsildīšanas sūkni un cirkulācijas sūkni (cirkulācijas sūknis - pēc izvēles), vai
  - vai konstantu apkures loku (konstantas turpgaitas temperatūras apkures loku, piem., baseina apsildes vai siltā gaisa apkures sistēmā).
- Modulis kalpo
  - turpgaitas temperatūras noteikšanai pakārtotajā apkures
  - lokā vai karstā ūdens tvertnes temperatūras noteikšanai
  - hidrauliskā atdalītāja temperatūras noteikšanai (pēc izvēles)
  - temperatūras ierobežotāja vadības signāla noteikšanai pakārtotajā apkures lokā (apkures lokā bez maisītāja - pēc izvēles).
- Bloķēšanas aizsardzība
  - Pieslēgtais sūknis tiek kontrolēts un pēc 24 stundu ilgas dīkstāves tiek uz īsu brīdi automātiski iedarbināts. Tādējādi tiek novērsta sūkņa iestrēgšana.
  - Pieslēgtais maisītāja motors tiek kontrolēts un pēc 24 stundu ilgas dīkstāves tiek uz īsu brīdi automātiski iedarbināts. Tādējādi tiek novērsta maisītāja iestrēgšana.

Neatkarīgi no pārējo BUS abonētu skaita, maksimālais skaits vienā sistēmā nedrīkst pārsniegt 6 vai 10 MM100 atkarībā no instalētā vadības bloka

- atkarībā no instalētā vadības bloka maksimālais skaits nedrīkst pārsniegt 4 vai 8 MM100 attiecībā uz apkures lokiem ar maisītāju vai bez maisītāja<sup>1)</sup> aiz hidrauliskā atdalītāja
- ne vairāk kā 2 MM100 attiecībā uz tvertnes uzsildīšanas lokiem

Piegādes konfigurācijā kodēšanas slēdzis ir noregulēts uz **0**. Modulis vadības blokā tiek reģistrēts tikai tad, ja kodēšanas slēdzis ir ieslēgts pareizajā pozīcijā attiecībā uz apkures loku vai tvertnes uzsildīšanas loku.

Sistēmas piemērs ar 3 apkures lokiem ar maisītāju, vienu apkures loku bez maisītāja un vienu tvertnes uzsildīšanas loku ir redzams 20. att. 94. lpp. Vēl viens sistēmas piemērs ar 3 un vairāk apkures lokiem un 2 tvertnes uzsildīšanas lokiem ir redzams 21. att. 95. lpp.

1) Ieteicams izmantot tikai vienu apkures loku.

## 2.1 Svarīgas norādes par izmantošanu



**BRĪDINĀJUMS:** Aplaucēšanās risks!

- ▶ Ja karstā ūdens temperatūra tiek iestatīta virs 60 °C vai ir ieslēgta termiskā dezinfekcija, jābūt instalētai maisīšanas ierīcei.



**IEVĒRĪBAI:** Grīdas bojājumi!

- ▶ Grīdas apkuri izmantot tikai ar papildu temperatūras releju.

Modulis savienojas ar citiem EMS plus BUS abonentiem ar EMS plus pieslēguma palīdzību.


- Moduli drīkst pieslēgt vienīgi pie vadības blokiem ar BUS pieslēgumu EMS plus (Energie-Management-System).
- Pieejamās funkcijas ir atkarīgas no instalētā vadības bloka. Precīzu informāciju par vadības blokiem skatīt katalogā, plānošanas dokumentos un ražotāja tīmekļa vietnē.
- Montāžas telpai jābūt piemērotai aizsardzības tipam saskaņā ar moduļa tehniskajiem datiem.

## 2.2 Piegādes komplekts

1. att., 84. lpp.:

- [1] Modulis
- [2] Pārvienojums, pieslēdzot pie MC1, ja pakārtotajā apkures lokā (bez maisītāja) nav temperatūras releja
- [3] Maisiņš ar kabeļa nostiepes fiksatoriem
- [4] Turpgaitas temperatūras sensora montāžas komplekts
- [5] Montāžas instrukcija

## 2.3 Tehniskie dati

 Šī iekārta pēc tās konstrukcijas un darbības veida atbilst Eiropas direktīvām un attiecīgajām nacionālās likumdošanas papildu prasībām. Atbilstību apliecina CE marķējums.

| Tehniskie dati                                 |  |
|--|--|
| <b>Izmēri</b> (P × A × G)                      | 151 × 184 × 61 mm<br>(papildu izmēri norādīti<br>→ 2. att., 84. lpp.)  |
| <b>Maksimālais vada šķēsgriezuma laukums</b>   | <ul style="list-style-type: none"> <li>• Pieslēguma spaiļi 230 V • 2,5 mm<sup>2</sup></li> <li>• Pieslēguma spaiļi zemspriegumam • 1,5 mm<sup>2</sup></li> </ul>   |
| <b>Nominālie spriegumi</b>                     | <ul style="list-style-type: none"> <li>• BUS • 15 V DC (aizsardzība pret nepareizu polaritāti)</li> <li>• Sprieguma padeve modulim • 230 V maiņstrāva, 50 Hz</li> <li>• Vadības bloks • 15 V DC (aizsardzība pret nepareizu polaritāti)</li> <li>• Sūkņi un maisītājs • 230 V maiņstrāva, 50 Hz</li> </ul> |
| <b>Drošinātājs</b>                             | 230 V, 5 AT  |
| <b>BUS pieslēgums</b>                          | EMS plus   |
| <b>Patērējamā jauda – dīkstāvē</b>             | < 1 W  |
| <b>Maksimālais jaudas patēriņš</b>             | <ul style="list-style-type: none"> <li>• pro pieslēgums (PC1) • 400 W (pieļaujami augstāzīgie sūkņi; maks. 40 A/μs)</li> <li>• pro pieslēgums (VC1) • 100 W</li> </ul>   |
| <b>Temperatūras sensoru mērījumu diapazons</b> | <ul style="list-style-type: none"> <li>• zemākā kļūdas robežvērtība • &lt; -10 °C</li> <li>• Rādījuma diapazons • 0 ... 100 °C</li> <li>• augšējā kļūdas robežvērtība • &gt; 125 °C</li> </ul>   |
| <b>Pieļaujamā apkārtējās vides temperatūra</b> | 0 ... 60 °C  |
| <b>Aizsardzības tips</b>                       | <ul style="list-style-type: none"> <li>• uzstādot siltuma ražotāja aizsardzības klasi</li> <li>• montējot pie sienas • IP 44</li> </ul>  |
| <b>Aizsardzības klase</b>                      | I  |
| <b>Ident.-Nr.</b>                              | Tipveida plāksnīte<br>(→. att., 15., 89. lpp.)   |

Tab. 2

| °C | Ω     | °C | Ω    | °C | Ω    |
|----|-------|----|------|----|------|
| 20 | 14772 | 44 | 5730 | 68 | 2488 |
| 26 | 11500 | 50 | 4608 | 74 | 2053 |
| 32 | 9043  | 56 | 3723 | 80 | 1704 |
| 38 | 7174  | 62 | 3032 | 86 | 1421 |

Tab. 3 Turpgaitas temperatūras sensora izmērītās vērtības (ietilpst piegādes komplektā)

## 2.4 Tīrīšana un kopšana

- ▶ Nepieciešamības gadījumā korpusu tīriet ar mitru drānu. Neizmantojot abrazīvus vai kodīgus tīrīšanas līdzekļus.

## 2.5 Papildu piederumi

Precīzu informāciju par piemērotākajiem piederumiem, lūdzu, meklējiet katalogā.

- Apkures lokam ar maisīt'ju, bez maisītāja un konstantajam apkures lokam:
  - Apkures sūknis; pieslēgums pie PC1
  - Hidrauliskā atdalītāja turpgaitas temperatūras sensors (pēc izvēles; ne visos vadības blokos iespējams); pieslēgums pie TO
  - Temperatūras relejs; pieslēgums pie MC1; pārsniedzot robežtemperatūru, pārtrūkst sprieguma padeve pieslēguma spaiļei 63 - PC1; ja apkures lokā bez maisītāja vai konstantajā apkures lokā nav temperatūras releja, pieslēgt pārvienojumu (→. att., 1 [2]., 84. lpp.) pie MC1.
- Papildus apkures lokam ar maisītāju:
  - Maisītāja motors, pieslēgums pie VC1
  - Turpgaitas temperatūras sensors pakārtotajā apkures lokā; pieslēgums pie TC1.
- Tvertnes uzsildīšanas lokam (piem., pēc hidrauliskā atdalītāja):
  - Tvertnes uzpildīšanas sūknis; pieslēgums pie PC1; pieslēgt pārvienojumu (→. att., 1 [2], 84. lpp.) vai temperatūras releju pie MC1
  - Cirkulācijas sūknis (pēc izvēles); pieslēgums pie VC1 (pieslēguma spaiļi 43: cirkulācijas sūkņa fāze/ pieslēguma spaiļi 44: nav aizņemta)
  - Hidrauliskā atdalītāja turpgaitas temperatūras sensors (pēc izvēles; ne visos vadības blokos iespējams); pieslēgums pie TO
  - Tvertnes temperatūras sensors; pieslēgums pie TC1.

## Papildu piederumu montāža

- ▶ Uzstādiet papildu piederumus atbilstoši likumdošanas prasībām un saskaņā ar pievienoto instrukciju.

## 3 Montāža



**BĪSTAMI:** Strāvas trieciens!

- ▶ Pirms šīs ierīces instalēšanas: atvienojiet siltuma ražotāju un visas pārējās BUS ierīces no tīkla sprieguma.
- ▶ Pirms iedarbināšanas uzlieciet atpakaļ pārsegu (→ 14. att., 88. lpp.).

### 3.1 Uzstādīšana

- ▶ Uzstādīt moduli pie sienas (→ 3. attēls līdz 5. att., 85. lpp.) vai pie aizsargslīdes (→ 6. att., 86. lpp.).
- ▶ Noņemot moduli no aizsargslīdes, ņemt vērā 7. att. 86. lpp.
- ▶ Uzstādīt turpgaitas temperatūras sensoru pakārtotajā apkures lokā ar maisītāju.

### 3.2 Pieslēgums elektrotīklam

- ▶ Ievērojot spēkā esošās prasības, pieslēgumam izmantojiet vismaz elektrisko kabeli, kas atbilst H05 VV-...

#### 3.2.1 BUS abonenta un temperatūras sensora pieslēgums (zemsprieguma puse)

- ▶ Atšķirīgu vada šķērsgrīzumu gadījumā: BUS abonentu savienošanai izmantot sadalītāja kārbu.
- ▶ Savienojiet BUS abonentus [B] zvaigznes slēgumā (→ 12. att., 88. lpp.), izmantojot sadalītājkārbu [A], vai virknē ar diviem BUS pieslēgumiem, izmantojot BUS abonentus (16. att., 90. lpp.).



Pārsniedzot maksimālo BUS savienojumu kopgarumu starp visiem BUS abonentiem vai BUS sistēmā izveidojot gredzenveida struktūru, nav iespējams uzsākt sistēmas ekspluatāciju.

BUS savienojumu maksimālais garums:

- 100 m ar 0,50 mm<sup>2</sup> vada šķērsgrīzuma laukumu
- 300 m ar 1,50 mm<sup>2</sup> vada šķērsgrīzuma laukumu
- ▶ Lai novērstu induktīvo ietekmi: visi zemsprieguma kabeļi jāliek atsevišķi no vadiem, kas pieslēgti elektrotīklam (minimālais attālums 100 mm).
- ▶ Induktīvās ārējās ietekmes iedarbības (piemēram, PV iekārtu) gadījumā vadus izolē (piem., LIYCY), un izolāciju vienā pusē iezemē. Izolāciju pieslēdz nevis pie moduļa zemējuma vada spaiļes, bet gan pie ēkas zemējuma, piem., brīvas zemējuma spaiļes vai ūdensvada caurulēm.



Ustādīt tikai vienu temperatūras sensoru TO sistēmā. Ja ir pieejami vairāki moduļi, var brīvi izvēlēties moduli temperatūras sensora TO pieslēgumam.  
Izmantojams ne visos vadības blokos.

Izveidojot sensora vada pagarinājumu, jāizmanto sekojoša šķērsriezuma vadi:

- līdz 20 m ar 0,75 mm<sup>2</sup> līdz 1,50 mm<sup>2</sup> šķērsriezumu
  - 20 m līdz 100 m ar 1,50 mm<sup>2</sup> šķērsriezumu
- Izvilkt kabeli cauri visām iepriekš uzstādītājām uzmavām un piestiprināt saskaņā ar pieslēguma plāniem.

### 3.2.2 Sprieguma padeves, sūkņa un maisītāja pieslēgums (tikla sprieguma puse)



Elektrisko pieslēgumu noslogojums ir atkarīgs no uzstādītās sistēmas. 8. līdz 11. att., sākot no 86. lpp redzamais attēlotais apraksts ir ierosinātais elektrisko pieslēgumu veids. Darbības daļēji nav iekrāsotas melnas. Tas ļauj labāk saprast, kuras darbības ir saistītas.

- Izmantot tikai vienādas kvalitātes elektriskos kabelus.
- Pieslēgumu elektrotīklam izveidojiet ar pareizām fāzēm. Elektrotīkla pieslēgumā nav pieļaujama iezemēta spraudņa izmantošana.
- Pie izejām pieslēgt tikai tos komponentus un konstruktīvos mezglus, kas minēti šajā instrukcijā. Nepieslēgt papildu vadības iekārtas, kas vada citus sistēmas elementus.
- Izvilkt kabeli cauri uzmavām, piestiprināt saskaņā ar pieslēguma plāniem un nostiprināt ar piegādes komplektā esošajiem kabeļa nostiepes fiksatoriem (→ 8 līdz 11. att., sākot no 86. lpp.).



Pieslēgto komponentu un konstruktīvo mezglu maksimālā patērējamā jauda nedrīkst pārsniegt moduļa tehniskajos datos norādīto patērējamo jaudu.

- Ja tīkla sprieguma apgāde nenotiek ar siltuma ražotāja elektronikas palīdzību, montāžas vietā tīkla sprieguma apgādes pārtraukšanai uzstādīt standartiem atbilstošu (saskaņā ar EN 60335-1) ierīci visu polu izslēgšanai.

### 3.2.3 Pieslēguma shēmas ar sistēmu piemēriem

Hidraulikas attēlojums ir tikai shematisks un sniedz tikai aptuvenu norādi uz iespējamu hidraulisko slēgumu.

- Drošības ierīces uzstādīt saskaņā ar spēkā esošajiem standartiem un vietējiem noteikumiem.
- Lai noskaidrotu papildu informāciju un iespējas, skatīt plānošanas dokumentus vai specifikācijas.

#### Modulis ar apkures loku ar maisītāju:

→ 16. att., 90. lpp.

#### Modulis ar apkures loku bez maisītāja:

→ 17. att., 91. lpp.

#### Modulis ar tvertnes uzsildīšanas loku un nodalītu uzglabāšanas tvertnes uzpildīšanas sūkni (piemēram, aiz hidrauliskā atdalītāja) un cirkulācijas sūkni:

→ 18. att., 92. lpp.

#### Modulis ar konstanto apkures loku:

→ 19. att., 93. lpp.

#### Apzīmējumi no 16. att. līdz 21. att.:

|   |                                   |
|---|-----------------------------------|
|   | Zemējuma vads                     |
|   | Temperatūra/ temperatūras sensors |
| L | Fāze (tikla spriegums)            |
| N | Neitrālais vads                   |

#### Pieslēguma spaiļu apzīmējumi:

|          |   |
|----------|---|
| 230 V AC | Tīkla sprieguma pieslēgums  |
| BUS      | <b>BUS</b> sistēmas EMS plus pieslēgums   |
| MC1      | Temperatūras relejs ( <b>Monitor Circuit</b> )  |
| MD1      | Bezpotenciāla kontakts ( <b>Monitor Dew point</b> ): konstantā apkures loka gadījumā: apkures sūknis ieslēgts/ izslēgts   |
| OC1      | bez funkcijas   |
| PC1      | Pieslēgums sūknim ( <b>Pump Circuit</b> )   |
| TO       | Temperatūras sensora pieslēgums pie hidrauliskā atdalītāja ( <b>Temperature sensor</b> )  |
| TC1      | Apkures loka temperatūras sensora vai tvertnes temperatūras sensora pieslēgums ( <b>Temperature sensor Circuit</b> )  |
| VC1      | Maisītāja motora pieslēgums ( <b>Valve Circuit</b> ): Pieslēguma spaiļi 43: Maisītājs atvērts (apkure siltāk)<br>Pieslēguma spaiļi 44: Maisītājs aizvērts (apkure aukstāk)<br><b>-vai-</b><br>cirkulācijas sūkņa pieslēgums karstā ūdens lokā (kodēšanas slēdzis noregulēts uz 9 vai 10): Pieslēguma spaiļi 43: Cirkulācijas sūkņa fāze<br>Pieslēguma spaiļi 44: nav aizņemta |

**Sistēmas sastāvdaļas:**

|          |   |
|----------|---|
| 230 V AC | Tikla spriegums   |
| BUS      | BUS sistēma EMS plus  |
| CON      | Vadības bloks EMS plus  |
| HS       | Siltuma ražotājs ( <b>Heat Source</b> )   |
| MC1      | Temperatūras relejs pakārtotajā apkures lokā (apkures lokā bez maisītāja - pēc izvēles; ja nav temperatūras releja, pieslēgt pārvienojumu (→ 1 [2]. att., 84. lpp.) pie pieslēguma spaiļes MC1) modulis MM100 |
| MM100    | modulis MM100   |
| PC1      | Apkures sūknis pakārtotajā apkures lokā<br><b>-vai</b><br>Tvertnes uzsildīšanas sūknis pakārtotajā tvertnes uzsildīšanas lokā, piem., aiz hidrauliskā atdalītāja (kodēšanas slēdzis uz 9 vai 10)              |
| TO       | Hidrauliskā atdalītāja turpgaitas temperatūras sensors (ne visos vadības blokos iespējams)  |
| TC1      | Turpgaitas temperatūras sensors pakārtotajā apkures lokā vai tvertnes temperatūras sensors pakārtotajā tvertnes uzsildīšanas lokā   |
| VC1      | Maisītāja motors pakārtotajā apkures lokā ar maisītāju<br><b>-vai-</b><br>pieslēdzot pie moduļa ar kodēšanas slēdzi uz 9 vai 10: cirkulācijas sūknis  |
| 1)       | *Maksimāli 4 vai 8 atkarībā no uzstādītā vadības bloka  |

**4 Iedarbināšana**

Vispirms pareizi pieslēgt visu komponentus elektrotīklam un tikai pēc tam veikt iedarbināšanu!

- ▶ Ievērojiet visu iekārtas komponentu un mezglu montāžas instrukcijas.
- ▶ Raugieties, lai netiek vienādi kodēti vairāki moduļi.
- ▶ Strāvas padevi ieslēdziet tikai tad, kad ir ieslēgti visi moduļi.



**IEVĒRĪBAI!** Pēc ieslēgšanas pieslēgtie sūkņi var uzreiz darboties tīkmēr, kamēr regulators nav atpazinis funkcijas moduli.

- ▶ Pirms ieslēgšanas piepildiet un atgaisojiet sistēmu, lai sūkņi nedarbotos bez ūdens.

**4.1 Iestatīt kodēšanas slēdzi**

Ja kodēšanas slēdzis ir ieslēgts vajadzīgajā pozīcijā, nepārtraukti deg darbības režīma zaļā kontrollampīņa. Ja kodēšanas slēdzis ir ieslēgts nederīgā pozīcijā vai atrodas starpstāvoklī, darbības režīma kontrollampīņa sākumā neiedegas un pēc tam sāk mirgot sarkanā krāsā.

Pakārtot apkures lokus, izmantojot kodēšanas slēdzi:



Ja apkures loks ir pa tiešo pieslēgts pie siltuma ražotāja, kodēšanas slēdzi nevienā moduļi nedrīkst ieslēgt uz 1. Šādā gadījumā pirmais apkures loks aiz hidrauliskā atdalītāja ir apkures loks 2.

- Apkures loks 1:  
Kodēšanas slēdzis ieslēgts uz **1**
- 2 apkures loki:  
apkures loks 1 = kodēšanas slēdzis ieslēgts uz **1**; apkures loks 2 = kodēšanas slēdzis ieslēgts uz **2**
- 3 apkures loki:  
apkures loks 1 = kodēšanas slēdzis ieslēgts uz **1**; apkures loks 2 = kodēšanas slēdzis ieslēgts uz **2**;  
apkures loks 3 = kodēšanas slēdzis ieslēgts uz **3**, u.t.t.

Pakārtot tvertnes uzsildīšanas loku (1 vai 2), izmantojot kodēšanas slēdzi:





Ja tvertnes uzsildīšanas loks ir pa tiešo pieslēgts pie siltuma ražotāja, kodēšanas slēdzi nevienā modulī nedrīkst ieslēgt uz 9. Šādā gadījumā tvertnes uzsildīšanas loks aiz hidrauliskā atdalītāja ir tvertnes uzpildīšanas loks 2.

- 1 tvertnes uzsildīšanas loks: kodēšanas slēdzis ieslēgts uz **9**
- 2 tvertnes uzsildīšanas loki: Tvertnes uzsildīšanas loks 1 = kodēšanas slēdzis ieslēgts uz **9**; Tvertnes uzsildīšanas loks 2 = kodēšanas slēdzis ieslēgts uz **10**

## 4.2 Sistēmas un moduļa iedarbināšana

### 4.2.1 Iestatījumi apkures lokam ar maisītāju vai bez maisītāja, vai konstantajam apkures lokam

1. Pakārtot moduli apkures lokam (atkarībā no uzstādītā vadības bloka 1... 8).
2. Attiecīgā gadījumā iestatīt kodēšanas slēdzi pārējos moduļos.
3. Pieslēgt visu sistēmu pie tīkla.

Ja moduļa darbības režīma kontrollampiņa nepārtraukti deg zaļā krāsā:

4. Vadības bloku iedarbināt saskaņā ar pievienoto montāžas instrukciju un attiecīgi iestatīt.

### 4.2.2 Tvertnes uzsildīšanas loka iestatījumi

1. Pievienot moduli tvertnes uzpildīšanas lokam (9 ... 10).
2. Attiecīgā gadījumā iestatīt kodēšanas slēdzi pārējos moduļos.
3. Ieslēgt visas sistēmas sprieguma padevi (tīkla spriegumu).

Ja moduļa darbības režīma kontrollampiņa nepārtraukti deg zaļā krāsā:

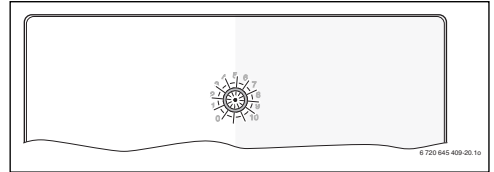
4. Vadības bloku iedarbināt saskaņā ar pievienoto montāžas instrukciju un attiecīgi iestatīt.

## 5 Traucējumu novēršana



Izmantot tikai oriģinālās rezerves daļas. Bojājumi, kurus izraisa rezerves daļas, ko nav piegādājis ražotājs, ir izslēgti no garantijas pakalpojumiem. Ja kļūmi neizdodas novērst, lūdzam vērsties pie kompetenta servisa tehniķa.

Darba režīma indikācija attēlo moduļa darbības stāvokli.



Moduļa bojājuma gadījumā maisītājs pieslēgtajā apkures lokā (ar maisītāju) tiek ieslēgts moduļa noteiktajā pozīcijā. Tādējādi iekārtai ir iespējams turpināt darbību ar samazinātu siltuma jaudu.

Daži traucējumi tiek uzrādīti arī apkures lokam pakārtotā vai vispārējā vadības bloka displejā.

| Darbības režīma rādījums | Iespējamais cēlonis  | Risinājums  |
|--------------------------|--|---|
| nepārtraukti izslēgta    | Kodēšanas slēdzis ieslēgts uz 0                                | ▶ Iestatīt kodēšanas slēdzi.  |
|                          | Ir pārtraukta sprieguma padeve.                                | ▶ Ieslēgt sprieguma padevi.   |
|                          | Bojāts drošinātājs   | ▶ Nomainīt drošinātāju, pirms tam atslēdzot sprieguma padevi (→ 13. att., 88. lpp.).                                    |
|                          | Īssavienojums BUS savienojumā                                  | ▶ Pārbaudiet un nepieciešamības gadījumā salabojiet BUS savienojumu.  |
| ilgstoši sarkana         | Iekšējs traucējums   | ▶ Nomainiet moduli.   |
| mirgo sarkana            | Kodēšanas slēdzis atrodas nepareizā pozīcijā vai starpstāvoklī | ▶ Iestatīt kodēšanas slēdzi.  |
| mirgo zaļa               | Ir pārsniegts maksimālais BUS savienojuma kabeļu garums        | ▶ Ierīkojiet īsāku BUS savienojumu.   |
|                          | → Traucējuma rādījums vadības bloka displejā                   | ▶ Vadības blokam pievienotajā instrukcijā un servisa rokasgrāmatā ietverti svarīgi norādījumi par traucējumu novēršanu. |
| ilgstoši zaļa            | traucējumu nav   | Normāls darba režīms  |

Tab. 4

## 6 Apkārtējās vides aizsardzība/Utilizācija

Apkārtējās vides aizsardzība ir viens no galvenajiem Bosch grupas uzņēmumu principiem. Izstrādājumu kvalitāte, ekonomiskums un vides aizsardzība ir vienlīdz nozīmīgi mērķi. Vides aizsardzības likumi un priekšraksti tiek stingri ievēroti. Lai aizsargātu apkārtējo vidi, mēs, ņemot vērā ekonomiskos aspektus, izmantojam iespējami labāko tehniku un materiālus.

### Iesaiņojums

Mēs piedalāmies iesaiņojamo materiālu izmantošanas sistēmas izstrādē, lai nodrošinātu to optimālu pārstrādi. Visi iesaiņojuma materiāli ir nekaitīgi apkārtējai videi un izmantojami otrreiz.

### Nolietotās iekārtas

Nolietotās iekārtas satur vērtīgas izejvielas, kuras izmantojamas otrreizējai pārstrādei. Iekārtu bloki, detaļas un materiāli ir viegli atdalāmi. Sintētiskie materiāli ir iezīmēti. Tādējādi tos ir iespējams sašķirot pa materiālu grupām un nodot pārstrādei, iznīcināšanai vai deaktivizēšanai.

## Cuprins

|          |  |           |
|----------|--|-----------|
| <b>1</b> | <b>Explicarea simbolurilor și instrucțiuni de siguranță</b>  | <b>51</b> |
| 1.1      | Explicarea simbolurilor  | 51        |
| 1.2      | Instrucțiuni generale de siguranță   | 51        |
| <b>2</b> | <b>Date despre produs</b>  | <b>52</b> |
| 2.1      | Instrucțiuni importante de utilizare   | 53        |
| 2.2      | Pachet de livrare  | 53        |
| 2.3      | Date tehnice   | 53        |
| 2.4      | Curățare și întreținere  | 54        |
| 2.5      | Accesorii suplimentare   | 54        |
| <b>3</b> | <b>Instalare</b>   | <b>54</b> |
| 3.1      | Instalare  | 54        |
| 3.2      | Conexiune electrică  | 54        |
| 3.2.1    | Legătură conexiune BUS și senzor de temperatură (partea de joasă tensiune)   | 54        |
| 3.2.2    | Racord alimentare la curent, pompă și vana trei cai (partea cu tensiunea de rețea)   | 55        |
| 3.2.3    | Scheme de conexiuni cu exemplu de instalare  | 55        |
| <b>4</b> | <b>Punerea în funcțiune</b>  | <b>56</b> |
| 4.1      | Setați întrerupătorul de cod   | 56        |
| 4.2      | Punerea în funcțiune a instalației și modulului  | 57        |
| 4.2.1    | Setări pentru circuitul mixt de încălzire, pentru circuitul de încălzire fără amestecare sau pentru un circuit de încălzire constant | 57        |
| 4.2.2    | Setări pentru circuitul de încălzire a boilerului  | 57        |
| <b>5</b> | <b>Remediere defecțiuni</b>  | <b>57</b> |
| <b>6</b> | <b>Protecția mediului/Reciclare</b>  | <b>58</b> |

## 1 Explicarea simbolurilor și instrucțiuni de siguranță

### 1.1 Explicarea simbolurilor

#### Indicații de avertizare



Mesajele de avertizare din text sunt marcate printr-un triunghi de avertizare. Suplimentar, există cuvinte de semnalare, care indică tipul și gravitatea consecințelor care pot apărea dacă nu se respectă măsurile pentru evitarea pericolului.

Următoarele cuvinte de semnalare sunt definite și pot fi întâlnite în prezentul document:

- **ATENȚIE** înseamnă că pot rezulta daune materiale.
- **PRECAUȚIE** înseamnă că pot rezulta daune personale ușoare până la daune personale grave.
- **AVERTIZARE** înseamnă că pot rezulta daune personale grave până la daune care pun în pericol viața.
- **PERICOL** înseamnă că pot rezulta daune personale grave până la daune care pun în pericol viața.

#### Informații importante



Informațiile importante care nu presupun un pericol pentru persoane sau bunuri sunt marcate cu simbolul alăturat.

#### Alte simboluri

| Simbol | Semnificație  |
|--------|---|
| ▶      | Etapă operațională                                  |
| →      | Referință încrucișată la alte fragmente în document |
| •      | Enumerare/listă de intrări                          |
| –      | Enumerare/listă de intrări (al 2-lea nivel)         |

Tab. 1

### 1.2 Instrucțiuni generale de siguranță

Aceste instrucțiuni de instalare se adresează specialiștilor din domeniul instalațiilor de încălzire, ingineriei tehnice și ingineriei electrice.

- ▶ Citiți instrucțiunile de instalare (generator termic, modul etc.) anterior instalării.
- ▶ Țineți cont de indicațiile de siguranță și de avertizare.
- ▶ Țineți cont de prescripțiile naționale și regionale, reglementările tehnice și directive.
- ▶ Documentați lucrările executate.

### Utilizarea conformă cu destinația

- ▶ Utilizați produsul exclusiv la reglarea instalațiilor de încălzire pentru casele unifamiliale sau multifamiliale.

Nicio altă utilizare nu este conformă cu destinația. Daunele apărute în această situație nu sunt acoperite de garanție.

### Instalare, punere în funcțiune și întreținere

Instalarea, punerea în funcțiune și întreținerea pot fi efectuate numai de către o firmă de specialitate autorizată.

- ▶ Pentru montare utilizați numai piese de schimb originale.

### Efectuarea lucrărilor electrice

Lucrările electrice pot fi efectuate numai de către specialiștii în domeniul instalațiilor electrice.

- ▶ Înainte de efectuarea lucrărilor electrice:
  - Întrerupeți tensiunea de rețea (la nivelul tuturor polilor) și adoptați măsuri de siguranță împotriva reconectării accidentale.
  - Verificați lipsa tensiunii.
- ▶ Produsul are nevoie de tensiuni diferite. Nu conectați partea de joasă tensiune la tensiunea de rețea și invers.
- ▶ Dacă este necesar, respectați schemele de conexiuni ale celorlalte părți ale instalației.

### Predarea produsului beneficiarului

La predare, explicați administratorului modul de utilizare și condițiile de exploatare a instalației de încălzire.

- ▶ Explicați modul de utilizare – în special operațiunile relevante pentru siguranță.
- ▶ Atrageți-i atenția asupra faptului că modificările sau lucrările de reparații trebuie efectuate numai de către o firmă de specialitate autorizată.
- ▶ Atrageți-i atenția asupra necesității efectuării verificărilor tehnice și întreținerilor pentru a garanta o funcționare sigură și ecologică.
- ▶ Predați administratorului instrucțiunile de instalare și de utilizare pentru a le păstra.

### Deteriorări cauzate de îngheț

Dacă instalația nu este în funcțiune, poate îngheța:

- ▶ Respectați indicațiile privind protecția împotriva înghețului.
- ▶ Puteți lăsa întotdeauna instalația pornită mulțumită funcțiilor suplimentare, ca de exemplu prepararea apei calde sau protecția împotriva blocării.
- ▶ Remediați imediat defecțiunea apărută.

## 2 Date despre produs

- Modul este utilizat pentru activarea
  - unui circuit mixt de încălzire cu pompă pentru circuitul de încălzire și motor pentru vana trei cai sau
  - unui circuit de încălzire fără amestecare cu pompă pentru circuitul de încălzire sau
  - unui circuit de încălzire a boilerului cu pompă separată de încălzire a boilerului sau pompă de circulație (opțională) sau
  - unui circuit constant de încălzire (circuit pentru temperatură constantă pe tur, de exemplu, încălzire piscină sau aer cald).
- Modulul este utilizat pentru înregistrarea
  - temperaturii pe tur în circuitul de încălzire atribuit sau a temperaturii rezervor de apă caldă
  - temperaturii unei butelii de egalizare hidraulică (opțională)
  - semnalului de comandă al unui dispozitiv de monitorizare a temperaturii în circuitul de încălzire atribuit (circuit de încălzire fără amestecare opțional).
- Protecția împotriva blocării:
  - Pompa racordată trebuie supravegheată, iar după un repaus de 24 de ore trebuie pusă automat în funcțiune pentru scurt timp. Astfel este împiedicată blocarea prin strângere a pompei.
  - Motorul racordat pentru amestecător trebuie supravegheat, iar după un repaus de 24 de ore trebuie pus automat în funcțiune pentru scurt timp. Astfel este împiedicată blocarea prin strângere a bateriei de amestec.

Indiferent de numărul altor elemente BUS, în funcție de fiecare unitate de comandă instalată, în fiecare instalație sunt permise maximum 6 sau 10 MM100:

- în funcție de fiecare unitate de comandă instalată, maximum 4 sau 8 MM100 pentru circuitele mixte de încălzire sau circuitele de încălzire fără amestecare<sup>1)</sup> în funcție de butelia de egalizare hidraulică
- maximum 2 MM100 pentru circuitul de încălzire a boilerului

În starea de livrare, întrerupătorul cu cod este setat în poziția **0**. Modulul este înregistrat la unitatea de comandă numai dacă întrerupătorul cu cod este setat într-o poziție validă pentru circuitul de încălzire sau circuitul de încălzire a boilerului.

Un exemplu de instalație cu 3 circuite mixte de încălzire, un circuit de încălzire fără amestecare și un circuit de încălzire a

1) Maximum un circuit de încălzire fără amestecare recomandat.

boilerului este prezentat în fig. 20 la pagina 94. Un alt exemplu cu 3 sau mai multe circuite de încălzire și 2 circuite de încărcare a boilerelor este prezentat în fig. 21 la pagina 95.

## 2.1 Instrucțiuni importante de utilizare



### AVERTIZARE: Pericol de opărire!

- ▶ Dacă temperaturile apei calde sunt setate la peste 60 °C sau dezinfecția termică este pornită, trebuie să se instaleze un dispozitiv de amestecare.



### ATENȚIE: Deteriorări la nivelul pardoselii!

- ▶ Acționați încălzirea prin pardoseală numai cu dispozitivul de monitorizare a temperaturii suplimentar.

Modulul comunică prin intermediul unui interfețe EMS plus cu alte elemente BUS compatibile cu EMS plus.

- Modulul trebuie conectat exclusiv la unitățile de comandă cu interfață BUS EMS plus (sistem de management al energiei).
- Destinația de utilizare depinde de unitatea de comandă instalată. Informațiile exacte cu privire la unitățile de comandă pot fi găsite în catalog, în documentele de planificare și pe site-ul web al producătorului.
- În ceea ce privește modalitatea de protecție, spațiul de instalare trebuie să corespundă datelor tehnice ale modulului.

## 2.2 Pachet de livrare

### Fig. 1, pagina 84:

- [1] Modul
- [2] Punte pentru racord la MC1, când nu există niciun dispozitiv de monitorizare a temperaturii în circuitul de încălzire (fără amestecare) atribuit
- [3] Pungă cu dispozitive de protecție
- [4] Set de instalare senzor pentru temperatură pe tur
- [5] Instrucțiuni de instalare

## 2.3 Date tehnice



Acest produs corespunde în construcția și comportamentul său de funcționare directivelor europene, precum și cerințelor specifice fiecărei țări. Conformitatea este marcată cu simbolul CE.

| Date tehnice                                    |  |
|---|--|
| <b>Dimensiuni</b> (B × H × T)                   | 151 × 184 × 61 mm (dimensiuni suplimentare → fig. 2, pagina 84)  |
| <b>Secțiune transversală maximă conductoare</b> | <ul style="list-style-type: none"> <li>• Bornă de legătură 230 V • 2,5 mm<sup>2</sup></li> <li>• Tensiune joasă bornă de legătură • 1,5 mm<sup>2</sup></li> </ul>  |
| <b>Tensiuni nominale</b>                        | <ul style="list-style-type: none"> <li>• BUS • 15 V DC (protejat împotriva inversării polarității)</li> <li>• Alimentarea cu tensiune a modulului • 230 V AC, 50 Hz</li> <li>• Unitate de comandă • 15 V DC (protejat împotriva inversării polarității)</li> <li>• Pompă și amestecător • 230 V AC, 50 Hz</li> </ul> |
| <b>Siguranță</b>                                | 230 V, 5 AT  |
| <b>Interfață BUS</b>                            | EMS plus   |
| <b>Putere absorbită – standby</b>               | < 1 W  |
| <b>putere maximă la ieșire</b>                  | <ul style="list-style-type: none"> <li>• pentru fiecare racord (PC1) • 400 W (pompe de înaltă eficiență permise; max. 40 A/μs)</li> <li>• pentru fiecare racord (VC1) • 100 W</li> </ul>   |
| <b>Plajă de măsurare senzor de temperatură</b>  | <ul style="list-style-type: none"> <li>• limită inferioară de defecțiune • &lt; -10 °C</li> <li>• Domeniu de afișare • 0 ... 100 °C</li> <li>• limită superioară de defecțiune • &gt; 125 °C</li> </ul>  |
| <b>Temperatură ambientală admisă</b>            | 0 ... 60 °C  |
| <b>Modalitate de protecție</b>                  | <ul style="list-style-type: none"> <li>• la montarea în generatorul termic • este definită în funcție de modalitatea de protecție a generatorului termic</li> <li>• la instalarea pe perete • IP 44</li> </ul>   |
| <b>Clasă de protecție</b>                       | I  |
| <b>Nr. ident.</b>                               | Plăcuță de identificare (→ fig. 15pagina 89)   |

Tab. 2

| °C        | Ω     | °C        | Ω    | °C        | Ω    |
|-----------|-------|-----------|------|-----------|------|
| <b>20</b> | 14772 | <b>44</b> | 5730 | <b>68</b> | 2488 |
| <b>26</b> | 11500 | <b>50</b> | 4608 | <b>74</b> | 2053 |
| <b>32</b> | 9043  | <b>56</b> | 3723 | <b>80</b> | 1704 |
| <b>38</b> | 7174  | <b>62</b> | 3032 | <b>86</b> | 1421 |

Tab. 3 Valori măsurate ale senzorului pentru temperatura turului (inclus în pachetul de livrare)

## 2.4 Curățare și întreținere

- ▶ În caz de nevoie ștergeți carcasa cu o cârpă umedă. Nu folosiți cu această ocazie mijloace de curățare ascuțite sau decapante.

## 2.5 Accesorii suplimentare

Detaliile exacte cu privire la accesoriile adecvate sunt prezentate în catalogul de produse Buderus.

- Pentru circuitul mixt de încălzire, circuitul de încălzire fără amestecare și circuitul de încălzire constant:
  - Pompă de încălzire; racord la PC1
  - Sensor pentru temperatură tur butelii de egalizare hidraulică (opțional; nu este posibil cu toate unitățile de comandă); racord la T0
  - Dispozitiv de monitorizare a temperaturii; racord la MC1; întrerupt prin depășirea temperaturii limită a alimentării cu curent la borna de legătură 63 - PC1; când nu este conectat niciun senzor de temperatură din circuitul de încălzire fără amestecare sau din circuitul de încălzire constant, puntea (→ fig. 1 [2], pagina 84) la MC1.
- Suplimentar pentru circuitul mixt de încălzire:
  - Motor pentru amestecător; racord la VC1
  - Sensor pentru temperatura turului în circuitul de încălzire atribuit; racord la TC1.
- Pentru circuitul de încălzire a boilerului (de exemplu, în funcție de butelia de egalizare hidraulică):
  - Pompă de încălzire boiler; racord la PC1; conectați puntea (→ fig. 1 [2], pagina 84) sau dispozitivul de monitorizare a temperaturii la MC1
  - Pompă de circulație (opțională); racord la VC1 (bornă de legătură 43: etapă pompă de circulație/ bornă de legătură 44: neatribuită)
  - Sensor pentru temperatură tur butelii de egalizare hidraulică (opțional; nu este posibil cu toate unitățile de comandă); racord la T0
  - Sensor NTC de boiler; racord la TC1.

### Instalarea accesoriilor specifice

- ▶ Instalați accesoriile specifice conform prevederilor legale și instrucțiunilor incluse în pachetul de livrare.

## 3 Instalare



**PERICOL:** Pericol de electrocutare!

- ▶ Înainte de instalarea acestui produs: separați generatorul termic și toate celelalte elemente BUS de tensiunea de rețea la nivelul tuturor polilor.
- ▶ Înainte de punerea în funcțiune: fixați capacul (→ fig. 14, pagina 88).

### 3.1 Instalare

- ▶ Instalați modulul pe perete (→ fig. 3 până la fig. 5, pagina 85) sau la o șină cu profil U (→ fig. 6, pagina 86).
- ▶ La îndepărtarea modului de pe șina cu profil U, țineți cont de fig. 7 de la pagina 86.
- ▶ Instalați senzorul pentru temperatura turului în circuitul mixt de încălzire atribuit.

### 3.2 Conexiuni electrice

- ▶ Cu respectarea normelor aplicabile, pentru realizarea racordului utilizați un cablu de curent cel puțin de tipul H05 VV-....

#### 3.2.1 Legătură conexiuni BUS și senzor de temperatură (partea de joasă tensiune)

- ▶ La diversele secțiuni transversale ale conductorului, utilizați doza de distribuție pentru conexiunea elementelor BUS.
- ▶ Conectați în stea elementele BUS [B] prin doza de distribuție [A] (→ fig. 12, pagina 88) sau conectați în serie elementele BUS cu două conexiuni BUS în serie (→ fig. 16, pagina 90).



Dacă se depășește lungimea maximă a conexiunilor BUS dintre toate elementele BUS sau în sistemul BUS există o structură inelară, nu este posibilă punerea în funcțiune a instalației.

Lungimea maximă totală a conexiunilor BUS:

- 100 m cu 0,50 mm<sup>2</sup> secțiune transversală a conductorului
- 300 m cu 1,50 mm<sup>2</sup> secțiune transversală a conductorului
- ▶ Pentru a evita influențele inductive: montați toate cablurile de joasă tensiune separat de cablurile de tensiune de alimentare (distanța minimă 100 mm).

- ▶ La influențe inductive exterioare (de exemplu, la instalațiile PV) împământați cablul (de exemplu, LiYCY) și realizați ecranarea pe o parte. Nu conectați ecranarea la borna de legătură pentru conductorul de protecție din modul, ci la împământarea realizată la domiciliu, de exemplu, bornă liberă a conductorului de protecție sau conductă de apă.



Instalați un singur senzor de temperatură TO pentru fiecare instalație. Când există mai multe module, modulul pentru racordul senzorului de temperatură TO poate fi selectat liber.

Nu este posibilă utilizarea cu toate unitățile de comandă.

La prelungirea conductorului senzorului, utilizați următoarele secțiuni transversale ale conductorului:

- Până la 20 m cu 0,75 mm<sup>2</sup> până la 1,50 mm<sup>2</sup> secțiune transversală a conductorului
- 20 m până la 100 m cu 1,50 mm<sup>2</sup> secțiune transversală a conductorului
- ▶ Ghidați cablul prin suporturile montate anterior și conectați-l conform schemei de conexiuni.

### 3.2.2 Racord alimentare la curent, pompă și vana trei cai (partea cu tensiunea de rețea)



Distribuirea conexiunilor electrice depinde de instalația montată. Descrierea prezentată în fig. 8 până la 11, de la pagina 86 este recomandată pentru turul conexiunii electrice. Etapele de manipulare nu sunt reprezentate parțial cu negru. De aceea, este ușor să recunoașteți etapele de manipulare care corespund între ele.

- ▶ Se utilizează numai cablu electric de aceeași calitate.
- ▶ Acordați atenție instalării racordului la rețea cu respectarea fazelor.  
Racordul de alimentare efectuat prin intermediul unui stecher cu împământare nu este admis..
- ▶ La ieșiri, conectați numai părți constructive și unități constructive care corespund acestei instalații. Nu se racordează dispozitive de comandă suplimentare care dirijează alte părți ale instalației.
- ▶ Ghidați cablul prin suporturi, conectați-l conform schemei de conexiuni și asigurați-l cu dispozitivele de protecție incluse în pachetul de livrare (→ fig. 8 până la 11, de la pagina 86).



Preluarea maximă de putere a părților constructive și unităților constructive conectate nu trebuie să depășească puterea la ieșire specificată în datele tehnice ale modului.

- ▶ Când alimentarea cu tensiune de rețea nu se realizează prin sistemul electronic al generatorului termic, la fața locului trebuie să existe un dispozitiv de separare standard pentru toți polii în vederea întreruperii alimentării cu tensiune de rețea (conform EN 60335-1).

### 3.2.3 Scheme de conexiuni cu exemplu de instalare

Reprezentările hidraulice sunt doar schematice și indică o posibilă comutare hidraulică.

- ▶ A se executa dispozitivele de siguranță conform normativelor și prevederilor locale valabile.
- ▶ Informații și posibilități suplimentare puteți găsi în documentele de planificare și în ofertele de licitație.

#### Modul cu circuit mixt de încălzire:

→ Fig. 16, pagina 90

#### Modul cu circuit de încălzire fără amestecare:

→ Fig. 17, pagina 91

#### Modul cu circuit de încălzire a boilerului cu pompă separată de încălzire a boilerului (de exemplu, în funcție de butelia de egalizare hidraulică) și pompă de circulație:

→ Fig. 18, pagina 92

#### Modul cu circuit de încălzire constant:

→ Fig. 19, pagina 93

#### Legendă la fig. 16 până la 21:

|   |                                   |
|---|-----------------------------------|
|   | Conductor de protecție            |
| 9 | Temperatură/senzor de temperatură |
| L | Fază (tensiune de rețea)          |
| N | Conductor neutru                  |

#### Denumiri borne de legătură:

|          |  |
|----------|--|
| 230 V AC | Racord tensiune de rețea   |
| BUS      | Conexiune sistem <b>BUS</b> EMS plus   |
| MC1      | Dispozitiv de monitorizare a temperaturii ( <b>Monitor Circuit</b> )   |
| MD1      | Contact fără potențial ( <b>Monitor Dew point</b> ): la circuitul de încălzire constant: pompă de încălzire pornită/oprită |
| OC1      | Nu funcționează  |
| PC1      | Racord pompă ( <b>Pump Circuit</b> )   |

|     |  |
|-----|--|
| T0  | Racord senzor de temperatură la butelia de egalizare hidraulică ( <b>Temperature sensor</b> )  |
| TC1 | Racord senzor de temperatură circuit de încălzire sau senzor pentru temperatura boilerului ( <b>Temperature sensor Circuit</b> )   |
| VC1 | Racord motor pentru vana trei cai ( <b>Valve Circuit</b> ):<br>Bornă de legătură 43: amestecător pornit (mai cald după încălzire)<br>Bornă de legătură 44: amestecător oprit (mai rece după încălzire)<br><b>-sau-</b><br>racord pompă de circulație în circuit de apă caldă (întrerupător cu cod 9 sau 10):<br>Bornă de legătură 43: etapă pompă de circulație<br>Bornă de legătură 44: neatribuită |

#### Componente ale instalației:

|          |   |
|----------|---|
| 230 V AC | Tensiune de rețea   |
| BUS      | Sistem BUS EMS plus   |
| CON      | Unitate de comandă EMS plus   |
| HS       | Generator termic ( <b>Heat Source</b> )   |
| MC1      | Dispozitiv de monitorizare a temperaturii în circuit de încălzire atribuit (la circuit de încălzire fără amestecare opțional; dacă nu există niciun dispozitiv de monitorizare a temperaturii, conectați puntea (→ fig. 1 [2], pagina 84) la borna de legătură MC1) |
| MM100    | Modulul MM100   |
| PC1      | Pompă de încălzire în circuit de încălzire atribuit<br><b>-sau-</b><br>pompă de încărcare a boilerului în circuit de încărcare a boilerului atribuit, de exemplu, în funcție de butelia de egalizare hidraulică (întrerupător cu cod la 9 sau 10)                   |
| T0       | Senzor pentru temperatura turului la butelia de egalizare hidraulică (nu este posibil cu toate unitățile de comandă)  |
| TC1      | Senzor pentru temperatura turului în circuit de încălzire atribuit sau senzor NTC de boiler în circuit de încărcare atribuit  |
| VC1      | Motor pentru amestecător în circuit de încălzire fără amestecare atribuit<br><b>-sau-</b><br>la racordul la modulul cu codificarea 9 sau 10: pompă de circulație  |
| 1)       | În funcție de unitatea de comandă instalată, maximum 4 sau 8  |

## 4 Punerea în funcțiune



Realizarea corectă a tuturor conexiunilor electrice și efectuarea punerii în funcțiune numai ulterior!

- ▶ Respectați instrucțiunile de instalare ale tuturor părților constructive și unităților constructive ale instalației.
- ▶ Aveți grijă ca același cod să nu fie atribuit mai multor module.
- ▶ Conectați dispozitivul de alimentare cu tensiune numai după ce au fost setate toate modulele.



**ATENȚIE:** După pornire, este posibil ca pompele racordate să înceapă să funcționeze imediat atât timp cât sistemul de reglare nu a recunoscut modulul.

- ▶ Înainte de pornire, umpleți instalația pentru a evita funcționarea în regim uscat a pompei.

### 4.1 Setări întrerupătorul de cod

Când întrerupătorul cu cod se află într-o poziție validă, indicatorul de funcționare luminează continuu cu verde. Când întrerupătorul cu cod se află într-o poziție nevalidă sau intermediară, la început indicatorul de funcționare nu luminează, iar apoi începe să lumineze intermitent cu roșu.

Atribuiți circuitul de încălzire prin intermediul întrerupătorului cu cod:



Când un circuit de încălzire este conectat direct la generatorul termic, întrerupătorul cu cod nu poate fi setat în poziția 1 la niciun modul. În acest caz, primul circuit de încălzire din spatele buteliei de egalizare hidraulice este circuitul de încălzire 2.

- 1 circuit de încălzire: întrerupător cu cod în poziția **1**
- 2 circuite de încălzire: circuit de încălzire 1 = întrerupător cu cod în poziția **1**; circuit de încălzire 2 = întrerupător cu cod în poziția **2**
- 3 circuite de încălzire: circuit de încălzire 1 = întrerupător cu cod în poziția **1**; circuit de încălzire 2 = întrerupător cu cod în poziția **2**; circuit de încălzire 3 = întrerupător cu cod în poziția **3** etc.



Atribuiți circuitul de încărcare a boilerului (1 sau 2) prin intermediul întrerupătorului cu cod:



Când un circuit de încărcare a boilerului este conectat direct la generatorul termic, întrerupătorul cu cod nu poate fi setat în poziția 9 la niciun modul. În acest caz, circuitul de încărcare a boilerului din spatele buteliei de egalizare hidraulice este circuitul de încărcare a boilerului 2.

- 1 circuit încărcare a boilerului: întrerupător cu cod în poziția **9**
- 2 circuite de încărcare a boilerului: circuit de încărcare a boilerului 1 = întrerupător cu cod în poziția **9**; circuit de încărcare a boilerului 2 = întrerupător cu cod în poziția **10**

## 4.2 Punerea în funcțiune a instalației și modului

### 4.2.1 Setări pentru circuitul mixt de încălzire, pentru circuitul de încălzire fără amestecare sau pentru un circuit de încălzire constant

1. Atribuiți modulul unui circuit de încălzire (în funcție de unitatea de comandă instalată 1 ... 8).
2. Dacă este necesar, setați întrerupătorul cu cod la alte module.
3. Conectați tensiunea de rețea la nivelul întregii instalații.

Când indicatorul de funcționare a modului luminează continuu cu verde:

4. Puneți în funcțiune unitatea de comandă conform instrucțiunilor de instalare aferente și setați-o în mod corespunzător.

### 4.2.2 Setări pentru circuitul de încărcare a boilerului

1. Atribuiți modulul unui circuit de încărcare a boilerului (9 ... 10).
2. Dacă este necesar, setați întrerupătorul cu cod la alte module.
3. Conectați dispozitivul de alimentare cu tensiune (tensiune de rețea) la nivelul întregii instalații.

Când indicatorul de funcționare a modului luminează continuu cu verde:

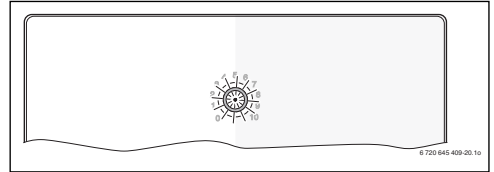
4. Puneți în funcțiune unitatea de comandă conform instrucțiunilor de instalare aferente și setați-o în mod corespunzător.

## 5 Remediere defecțiuni



Utilizați numai piese de schimb originale. Deteriorările care apar din cauza pieselor de schimb care nu au fost furnizate de producător nu sunt acoperite de garanție. Dacă o defecțiune nu poate fi remediată, vă rugăm să vă adresați tehnicianului de service responsabil.

Indicatorul de funcționare indică starea de funcționare a modului.



Dacă modulul înregistrează o defecțiune, amestecătorul din circuitul de încălzire fără amestecare conectat este setat la una dintre pozițiile stabilite de modul. De aceea, este posibilă utilizarea în continuare a instalației cu putere calorică redusă.

Anumite defecțiuni sunt afișate, de asemenea, pe display-ul circuitului de atribuit sau, dacă este necesar, pe display-ul unității de comandă supraordonate.

| Indicator de funcționare   | Cauză posibilă   | Remediere   |
|----------------------------|--|---|
| stins în permanență        | Întrerupător cu cod în poziția <b>0</b>                      | ▶ Setează întrerupătorul cu cod.  |
|                            | Alimentarea cu tensiune este întreruptă.                     | ▶ Se conectează dispozitivul de alimentare cu tensiune.   |
|                            | Siguranță defectă  | ▶ Înlocuiește siguranța dispozitivului de alimentare cu tensiune (→ fig. 13, pagina 88).  |
|                            | Scurtcircuit la conexiunea BUS                               | ▶ Verificați conexiunea BUS și, dacă este cazul, remediați defecțiunea.   |
| continuu roșu              | defecțiune internă   | ▶ Înlocuiește modulul.  |
| luminând intermitent roșu  | Întrerupător cu cod în poziție nevalidă sau intermediară     | ▶ Setează întrerupătorul cu cod.  |
| luminând intermitent verde | S-a depășit lungimea maximă a cablului pentru conexiunea BUS | ▶ Realizați o conexiune BUS mai scurtă.   |
|                            | → Mesaj de defecțiune pe display-ul unității de comandă      | ▶ Instrucțiunile aferente ale unității de comandă și manualul de service cuprind instrucțiuni suplimentare pentru remedierea defecțiunilor. |
| continuu verde             | fără defecțiuni  | Funcționare normală   |

Tab. 4

## 6 Protecția mediului/Eliminare

Protecția mediului reprezintă pentru Grupul Bosch o prioritate. Calitatea produselor, eficiența și protecția mediului: toate acestea sunt pentru noi obiective la fel de importante. Sunt respectate cu strictețe legile și prevederile referitoare la protecția mediului.

Folosim pentru protecția mediului cele mai bune tehnici și materiale, luând totodată în considerare și punctele de vedere economice.

### Ambalajul

În ceea ce privește ambalajul participăm la sistemele de reciclare specifice țării, fapt ce asigură o reciclare optimă. Toate materialele de ambalare folosite sunt ecologice și reciclabile.

### Aparat scos din uz

Aparatele uzate conțin materiale reciclabile, care pot fi revalorificate.

Părțile componente se pot separa ușor, iar materialul plastic este marcat. Astfel, diferitele părți componente pot fi sortate și trimise spre reciclare respectiv distrugere.

## Содержание

|          |   |           |
|----------|---|-----------|
| <b>1</b> | <b>Пояснения символов и указания по технике безопасности</b>  | <b>59</b> |
| 1.1      | Пояснения условных обозначений  | 59        |
| 1.2      | Общие правила техники безопасности  | 59        |
| <b>2</b> | <b>Информация о приборе</b>   | <b>60</b> |
| 2.1      | Важные указания по применению   | 61        |
| 2.2      | Комплект поставки   | 61        |
| 2.3      | Технические характеристики  | 61        |
| 2.4      | Чистка и уход   | 62        |
| 2.5      | Дополнительное оборудование   | 62        |
| <b>3</b> | <b>Монтаж</b>   | <b>63</b> |
| 3.1      | Монтаж  | 63        |
| 3.2      | Электрический монтаж  | 63        |
| 3.2.1    | Подключение к шине и подключение датчика температуры (сторона низкого напряжения)   | 63        |
| 3.2.2    | Подключение электропитания, насоса и смесителя (сторона сетевого напряжения)  | 63        |
| 3.2.3    | Схемы соединений с примерами установок  | 64        |
| <b>4</b> | <b>Ввод в эксплуатацию</b>  | <b>65</b> |
| 4.1      | Настройка кодирующего переключателя   | 65        |
| 4.2      | Ввод в эксплуатацию отопительной системы и модуля   | 65        |
| 4.2.1    | Настройки для отопительного контура со смесителем или без смесителя или для отопительного контура с постоянной температурой | 65        |
| 4.2.2    | Настройки для контура загрузки бака-водонагревателя   | 65        |
| <b>5</b> | <b>Устранение неисправностей</b>  | <b>66</b> |
| <b>6</b> | <b>Охрана окружающей среды/утилизация</b>   | <b>67</b> |

## 1 Пояснения символов и указания по технике безопасности

### 1.1 Пояснения условных обозначений

#### Предупреждения



Предупреждения обозначены в тексте восклицательным знаком в треугольнике. Выделенные слова в начале предупреждения обозначают вид и степень тяжести последствий, наступающих в случае неприятия мер безопасности.

Следующие слова определены и могут применяться в этом документе.

- **УВЕДОМЛЕНИЕ** означает, что возможно повреждение оборудования.
- **ВНИМАНИЕ** означает, что возможны травмы лёгкой и средней тяжести.
- **ОСТОРОЖНО** означает возможность получения тяжёлых вплоть до опасных для жизни травм.
- **ОПАСНО** означает получение тяжёлых вплоть до опасных для жизни травм.

#### Важная информация



Важная информация без каких-либо опасностей для человека и оборудования обозначается приведенным здесь знаком.

#### Другие знаки

| Знак | Значение                            |
|------|-------------------------------------|
| ▶    | Действие                            |
| →    | Ссылка на другое место в инструкции |
| •    | Перечисление/список                 |
| –    | Перечисление/список (2-ой уровень)  |

Таб. 1

### 1.2 Общие правила техники безопасности

Эта инструкция предназначена для специалистов по монтажу водопроводного, отопительного оборудования и электротехники.

- ▶ Перед выполнением работ прочитайте инструкции по монтажу теплогенератора, модулей и др.
- ▶ Соблюдайте предупреждения и указания по безопасности.
- ▶ Соблюдайте национальные и региональные

предписания, технические нормы и правила.

- ▶ Задокументируйте выполненные работы.

#### Применение по назначению

- ▶ Это изделие предназначено только для регулирования отопительных систем в одно- и многоквартирных домах.

Любое другое использование считается применением не по назначению. Исключается любая ответственность за повреждения, возникшие в результате применения не по назначению.

#### Монтаж, пуск в эксплуатацию и техническое обслуживание

Монтаж, пуск в эксплуатацию и техническое обслуживание разрешается выполнять только специалистам сервисного предприятия, имеющим разрешение на выполнение таких работ.

- ▶ Устанавливайте только оригинальные запасные части.

#### Работы с электрикой

Работы с электрикой разрешается выполнять только специалистам по электромонтажу.

- ▶ Перед работами с электрикой:
  - Отключите сетевое напряжение на всех фазах и обеспечьте защиту от случайного включения.
  - Проверьте отсутствие напряжения.
- ▶ Для этого прибора требуется различное напряжение. Не подключайте сетевое напряжение к стороне низкого напряжения и наоборот.
- ▶ Пользуйтесь электрическими схемами других частей установки.

#### Передача владельцу

При передаче проинструктируйте владельца о правилах обслуживания и условиях эксплуатации отопительной системы.

- ▶ Объясните основные принципы обслуживания, при этом обратите особое внимание на действия, влияющие на безопасность.
- ▶ Укажите на то, что настройку или ремонт оборудования разрешается выполнять только сотрудникам специализированного предприятия, имеющим разрешение на выполнение таких работ.
- ▶ Укажите на необходимость проведения контрольных осмотров и технического обслуживания для безопасной и экологичной эксплуатации оборудования.
- ▶ Передайте владельцу для хранения инструкции по монтажу и техническому обслуживанию.

#### Повреждения от замерзания

Если установка выключена, то при отрицательных температурах она может замерзнуть:

- ▶ Выполняйте рекомендации по защите от замерзания.
- ▶ Для обеспечения работоспособности таких функций, как защита от блокировки и защита от замерзания, всегда оставляйте отопительную установку включенной.
- ▶ Сразу же устраняйте возникшие неисправности.

## 2 Информация о приборе

- Модуль предназначен для управления
  - одним отопительным контуром со смесителем, с насосом отопительного контура и сервоприводом смесителя или
  - одним отопительным контуром без смесителя с насосом отопительного контура или
  - одним контуром загрузки бака с отдельным загрузочным насосом и циркуляционным насосом (опция) или
  - одним постоянным отопительным контуром (контур с постоянной температурой подающей линии, например, для бассейна или воздушного отопления).
- Модуль предназначен для регистрации
  - температуры подающей линии в присвоенном отопительном контуре или температуры в баке-водонагревателе
  - температуры гидравлического разделителя (стрелки) (опция)
  - сигнала управления реле контроля температуры в присвоенном отопительном контуре (опционально для контура без смесителя).
- Защита от блокировки:
  - Подключенный насос контролируется и после 24 часов простоя автоматически включается на короткое время. Это предотвращает заклинивание насоса.
  - Подключенный сервопривод смесителя контролируется и после 24 часов простоя автоматически включается на короткое время. Это предотвращает заклинивание смесителя.

Независимо от количества других участников шины, в зависимости от установленного пульта управления разрешается максимум 6 или 10 модулей MM100 в одной системе:

- в зависимости от установленного пульта управления максимум 4 или 8 модулей MM100 для отопительных


контуров со смесителями или без него<sup>1)</sup> после гидравлической стрелки


- максимум 2 ММ100 для загрузки 2 независимых баков-водонагревателей (адреса 9 и 10)

В состоянии поставки кодирующий переключатель стоит в положении **0**. Модуль зарегистрирован в пульте управления только в том случае, если кодирующий переключатель стоит в действующем положении для отопительного контура или контура загрузки бака-водонагревателя.

Пример с 3 отопительными контурами со смесителями, одним отопительным контуром без смесителя и одним контуром загрузки бака показан на рис. 20 на стр. 94. Другой пример с 3 и более отопительными контурами и 2 контурами загрузки бака показан на рис. 21 на стр. 95.

## 2.1 Важные указания по применению

|  |  |
|--|--|
|  | <p><b>ОСТОРОЖНО:</b> возможно ошпаривание горячей водой!</p> <p>► Если температура горячей воды задана выше 60 °С или включена термическая дезинфекция, то нужно установить смесительное устройство.</p> |
|--|--|

|  |   |
|--|---|
|  | <p><b>УВЕДОМЛЕНИЕ:</b> возможны повреждения пола!</p> <p>► Обогрев полов должен работать только с дополнительным реле контроля температуры.</p> |
|--|---|

Модуль через разъем EMS plus связывается с другими совместимыми с EMS plus участниками шины.

- Модуль можно подключать только к пультам управления с разъемом шины EMS plus (Energie-Management-System).
- Функциональные возможности зависят от установленного пульта управления. Точные сведения о пультах управления приведены в каталоге, документации для проектирования и в интернете на сайте изготовителя.
- Помещение, где устанавливается прибор, должно подходить по степени защиты согласно техническим характеристикам модуля.

## 2.2 Комплект поставки

**Рис. 1, стр. 84:**

- [1] Модуль
- [2] Переключки для подключения к MC1, если в присвоенном отопительном контуре (без смесителя) нет реле контроля температуры
- [3] Пакет с фиксаторами провода
- [4] Монтажный комплект датчика температуры подающей линии
- [5] Инструкция по монтажу

## 2.3 Технические характеристики



Это оборудование по своей конструкции и рабочим характеристикам соответствует европейским нормам и дополняющим их национальным требованиям. Соответствие подтверждено знаком CE.

| Технические характеристики                       |  |
|--|--|
| <b>Размеры (Ш × В × Г)</b>                       | 151 × 184 × 61 мм (другие размеры → рис. 2, стр. 84)   |
| <b>Максимальное сечение провода</b>              | <ul style="list-style-type: none"> <li>• Соединительная клемма 230 В • 2,5 мм<sup>2</sup></li> <li>• Соединительная клемма низкого напряжения • 1,5 мм<sup>2</sup></li> </ul>  |
| <b>Номинальные напряжения</b>                    | <ul style="list-style-type: none"> <li>• Шина • 15 В = (с защитой от включения с неправильной полярностью)</li> <li>• Электропитание модуля • 230 В ~, 50 Гц</li> <li>• Пульт управления • 15 В = (с защитой от включения с неправильной полярностью)</li> <li>• Насос и смеситель • 230 В ~, 50 Гц</li> </ul> |
| <b>Безопасность</b>                              | 230 В, 5 АТ  |
| <b>Разъем шины</b>                               | EMS plus   |
| <b>Потребляемая мощность – в режиме ожидания</b> | < 1 Вт   |

Таб. 2

1) Рекомендуется максимум один отопительный контур без смесителя.

| Технические характеристики  |  |
|---|--|
| <b>Максимальная отдача мощности</b>   |  |
| <ul style="list-style-type: none"> <li>На контакт (PC1)</li> <li>На контакт (VC1)</li> </ul>  | <ul style="list-style-type: none"> <li>400 Вт (допускаются высокоэффективные насосы; макс. 40 А/μs)</li> <li>100 Вт</li> </ul> |
| <b>Диапазон измерений датчиков температуры</b>  |  |
| <ul style="list-style-type: none"> <li>Нижняя граница погрешности</li> <li>Рабочий диапазон</li> <li>Верхняя граница погрешности</li> </ul> | <ul style="list-style-type: none"> <li>&lt; - 10 °C</li> <li>0 ... 100 °C</li> <li>&gt; 125 °C</li> </ul>                      |
| <b>Допустимая температура окружающей среды</b>  | 0 ... 60 °C  |
| <b>Степень защиты</b>   |  |
| <ul style="list-style-type: none"> <li>При установке в теплогенератор</li> <li>При настенном монтаже</li> </ul>                             | <ul style="list-style-type: none"> <li>Определяется степенью защиты теплогенератора</li> <li>IP 44</li> </ul>                  |
| <b>Класс защиты</b>   | I  |
| <b>Идент. №</b>   | Заводская табличка (→ рис. 15, стр. 89)  |

Таб. 2

| °C        | Ω     | °C        | Ω    | °C        | Ω    |
|-----------|-------|-----------|------|-----------|------|
| <b>20</b> | 14772 | <b>44</b> | 5730 | <b>68</b> | 2488 |
| <b>26</b> | 11500 | <b>50</b> | 4608 | <b>74</b> | 2053 |
| <b>32</b> | 9043  | <b>56</b> | 3723 | <b>80</b> | 1704 |
| <b>38</b> | 7174  | <b>62</b> | 3032 | <b>86</b> | 1421 |

Таб. 3 Измеряемые параметры датчика температуры подающей линии (входит в комплект поставки)

## 2.4 Чистка и уход

- ▶ При необходимости протирайте корпус влажной тканью. Не используйте при этом абразивные или едкие чистящие средства.

## 2.5 Дополнительное оборудование

Точные сведения о дополнительном оборудовании приведены в каталоге.

- Для отопительного контура со смесителем и без смесителя и для отопительного контура с постоянной температурой:
  - Насос отопительного контура; подключение к PC1
  - Датчик температуры подающей линии гидравлического разделителя (стрелки) (опция; возможно не со всеми пультами управления); подключение к T0
  - Реле контроля температуры; подключение к MC1; при превышении предельной температуры прерывает электропитание клеммы 63 - PC1; если реле контроля температуры не установлено в отопительный контур без смесителя или в контур с постоянной температурой, то установите перемычку (→ рис. 1 [2], стр. 84) на MC1.
- Дополнительно для контура со смесителем:
  - Сервопривод смесителя; подключение к VC1
  - Датчик температуры подающей линии в присвоенном отопительном контуре; подключение к TC1.
- Для контура загрузки бака (например, после гидравлической стрелки):
  - Насос загрузки бака-водонагревателя; подключение к PC1; подключите перемычку (→ рис. 1 [2], стр. 84) или реле контроля температуры к MC1
  - Циркуляционный насос (опция); подключение к VC1 (клемма 43: фаза циркуляционного насоса / клемма 44: не занята)
  - Датчик температуры подающей линии гидравлического разделителя (стрелки) (опция; возможно не со всеми пультами управления); подключение к T0
  - Датчик температуры бака-водонагревателя; подключение к TC1.

### Установка дополнительного оборудования

- ▶ Установите дополнительное оборудование в соответствии с действующими нормами и прилагаемыми инструкциями.

### 3 Монтаж



**ОПАСНО:** возможен удар электрическим током!

- ▶ Перед установкой этого прибора: отключите на всех фазах теплогенератор и всех других участников шины от электросети.
- ▶ Перед пуском в эксплуатацию: установите крышку (→ рис. 14, стр. 88).

#### 3.1 Монтаж

- ▶ Установите модуль на стену (→ рис. 3 ... рис. 5, стр. 85) или на монтажную шину (→ рис. 6, стр. 86).
- ▶ Для снятия модуля с монтажной шины см. рис. 7 на стр. 86.
- ▶ Установите датчик температуры подающей линии на присвоенном отопительном контуре со смесителем.

#### 3.2 Электрический монтаж

- ▶ С учётом действующих норм применяйте для подключения электрический провод как минимум типа H05 VV-...

##### 3.2.1 Подключение к шине и подключение датчика температуры (сторона низкого напряжения)

- ▶ При различных сечениях проводов установите распределительную коробку для подключения участников шины.
- ▶ Подключите участников шины [B] через распределительную коробку [A] звездой (→ рис. 12, стр. 88) или последовательно через участников шины с двумя подключениями к шине (→ рис. 16, стр. 90).



Работа системы невозможна, если превышена максимально допустимая длина шинных соединений между всеми участниками шины или в шинной системе имеется кольцевая структура.

Максимальная общая длина шинных соединений:

- 100 м с проводом сечением 0,50 мм<sup>2</sup>
- 300 м с проводом сечением 1,50 мм<sup>2</sup>
- ▶ Для предотвращения индуктивных влияний: все низковольтные провода следует прокладывать отдельно от проводов с сетевым напряжением (минимальное расстояние 100 мм).

- ▶ При внешних индуктивных влияниях (например, от фотогальванических установок) используйте экранированную проводку (например, LiYCY) и заземлите экран с одной стороны. Не подключайте экран к клемме для защитного провода на модуле. Подключите его к системе заземления в доме, например, к свободной клемме защитного провода или подсоедините к водопроводной трубе.



Устанавливайте только один датчик температуры T0 на систему. Если имеются несколько модулей, то датчик температуры T0 можно подключить к любому из них. Применение возможно не со всеми пультами управления.

Для удлинения провода датчика используйте провод следующего сечения:

- до 20 м - 0,75 мм<sup>2</sup> ... 1,50 мм<sup>2</sup>
- от 20 до 100 м - 1,50 мм<sup>2</sup>
- ▶ Проведите провода через заранее установленные уплотнительные втулки и подключите их к клеммам согласно электросхеме.

##### 3.2.2 Подключение электропитания, насоса и смесителя (сторона сетевого напряжения)



Разводка электрических контактов зависит от установленной системы. На рис. 8 ... 11 со стр. 86 показаны варианты электрических подключений. Отдельные действия частично показаны не чёрным цветом. Это позволяет легче узнать, какие действия связаны друг с другом.

- ▶ Применяйте электрические провода одинакового качества.
- ▶ Следите за правильным подключением фаз сетевого провода. Подключение к электросети вилкой с заземляющим контактом не допускается.
- ▶ К выходам подключайте только приборы и оборудование согласно этой инструкции. Не подключайте к выходам дополнительное управление другими частями отопительной системы.
- ▶ Проведите провода через заранее установленные уплотнительные втулки, подключите их к клеммам согласно электросхеме и закрепите прилагаемыми фиксаторами (→ рис. 8 ... 11 со стр. 86).



Максимальная потребляемая мощность приборов и оборудования не должна превышать величины отдачи мощности, указанной в технических характеристиках модуля.

- ▶ Если сетевое электропитание осуществляется не через систему управления теплогенератора, то нужно установить стандартное устройство отключения от электросети с разьединением по всем полюсам в соответствии с техническими нормами (по EN 60335-1).

### 3.2.3 Схемы соединений с примерами установок

Гидравлические соединения показаны только схематически и не являются обязательной гидравлической схемой.

- ▶ Исполнение предохранительных устройств должно соответствовать действующим нормам и местным предписаниям.
- ▶ Дальнейшая информация и возможные варианты приведены в документации для проектирования и в спецификациях.

#### Модуль с отопительным контуром со смесителем:

→ рис. 16, стр. 90

#### Модуль с отопительным контуром без смесителя:

→ рис. 17, стр. 91

#### Модуль с контуром загрузки бака-водонагревателя с отдельным загрузочным насосом (например, после гидравлической стрелки) и циркуляционным насосом:

→ рис. 18, стр. 92

#### Модуль с контуром с постоянной температурой

→ рис. 19, стр. 93

#### Пояснения к рис. 16 - 21:

|   |                                |
|---|--------------------------------|
| ⊕ | Защитный провод                |
| ⊖ | Температура/датчик температуры |
| L | Фаза (сетевое напряжение)      |
| N | Нулевой провод                 |

#### Обозначение клемм:

|          |  |
|----------|--|
| 230 V AC | Подключение сетевого напряжения  |
| BUS      | Подключение системы шин EMS plus   |
| MC1      | Реле контроля температуры ( <b>Monitor Circuit</b> )   |
| MD1      | Беспотенциальный контакт ( <b>Monitor Dew point</b> ): для контура с постоянной температурой: насос отопительного контура вкл/выкл |
| OC1      | Не задействовано   |

|     |   |
|-----|---|
| PC1 | Подключение насоса ( <b>Pump Circuit</b> )  |
| TO  | Подключение датчика температуры гидравлической стрелки ( <b>Temperature sensor</b> )  |
| TC1 | Подключение датчика температуры отопительного контура или датчика температуры бака-водонагревателя ( <b>Temperature sensor Circuit</b> )  |
| VC1 | Подключение сервопривода смесителя ( <b>Valve Circuit</b> ):<br>Клемма 43: смеситель открыт (отопление теплее)<br>Клемма 44: смеситель закрыт (отопление холоднее)<br><b>-или-</b><br>Подключение циркуляционного насоса контура ГВС (кодирующий переключатель на 9 или 10):<br>Клемма 43: фаза циркуляционного насоса<br>Клемма 44: не задействована |

#### Составные части системы:

|          |   |
|----------|---|
| 230 V AC | Сетевое напряжение  |
| BUS      | Шина EMS plus   |
| CON      | Пульт управления EMS plus   |
| HS       | Теплогенератор ( <b>Heat Source</b> )   |
| MC1      | Реле контроля температуры в присвоенном отопительном контуре (опционально для контура без смесителя; если нет реле контроля температуры, то подключите перемычку (→ рис. 1 [2], стр. 84) к клемме MC1)                    |
| MM100    | Модуль MM100  |
| PC1      | Насос отопительного контура в присвоенном контуре<br><b>-или-</b><br>загрузочный насос в присвоенном контуре загрузки бака-водонагревателя, например, после гидравлической стрелки (кодирующий переключатель на 9 или 10) |
| TO       | Датчик температуры подающей линии гидравлической стрелки (возможно не со всеми пультами управления)   |
| TC1      | Датчик температуры подающей линии присвоенного отопительного контура или датчик бака-водонагревателя в присвоенном контуре загрузки бака  |
| VC1      | Сервопривод смесителя в присвоенном отопительном контуре со смесителем<br><b>-или-</b><br>при подключении к модулю с кодированием 9 или 10: циркуляционный насос контура ГВС  |
| 1)       | В зависимости от установленного пульта управления максимум 4 или 8  |



## 4 Ввод в эксплуатацию



Правильно выполните все электрические подключения и только после этого можно пускать в эксплуатацию!

- ▶ Пользуйтесь инструкциями по эксплуатации всех приборов и компонентов системы.
- ▶ Следите за тем, чтобы не было одинаковых кодов у модулей.
- ▶ Включайте сетевое питание только после того, как установлены все модули.



**УВЕДОМЛЕНИЕ:** ле включения системы управле насосы иногда сразу включаются и работают до тех пор, пока система управления не распознает модуль.

- ▶ Перед включением заполните отопительную систему, чтобы насосы не работали всухую.

### 4.1 Настройка кодирующего переключателя

Если кодирующий переключатель стоит в действительной позиции, то индикатор работы постоянно горит зелёным светом. Если кодирующий переключатель стоит в неправильной позиции или в промежуточном положении, то индикатор работы сначала не горит, а затем начинает мигать красным светом.

Присвоение отопительных контуров через кодирующий переключатель:



Если отопительный контур подключен непосредственно к теплогенератору, то ни на одном модуле нельзя устанавливать кодирующий переключатель на 1. В этом случае первый отопительный контур за гидравлической стрелкой - контур 2.

- 1 отопительный контур: кодирующий переключатель на **1**
- 2 отопительных контура: контур 1 = кодирующий переключатель на **1**; контур 2 = кодирующий переключатель на **2**
- 3 отопительных контура: контур 1 = кодирующий переключатель на **1**; контур 2 = кодирующий переключатель на **2**; контур 3 = кодирующий переключатель на **3** и т.д.

Присвоение контура загрузки бака-водонагревателя (1 или 2) через кодирующий переключатель:



Если контур загрузки бака подключен непосредственно к теплогенератору, то ни на одном модуле нельзя устанавливать кодирующий переключатель на 9. В этом случае контур загрузки бака за гидравлической стрелкой - контур 2.

- 1 контур загрузки бака: кодирующий переключатель на **9**
- 2 контура загрузки бака: Контур 1 = кодирующий переключатель на **9**; контур 2 = кодирующий переключатель на **10**

## 4.2 Ввод в эксплуатацию отопительной системы и модуля

### 4.2.1 Настройки для отопительного контура со смесителем или без смесителя или для отопительного контура с постоянной температурой

1. Присвойте модуль отопительному контуру (в зависимости от установленного пульта управления 1... 8).
2. При необходимости настройте кодирующий переключатель на других модулях.
3. Подключите сетевое электропитание ко всей системе.

Если индикатор работы модуля постоянно горит зелёным:

4. Включите и настройте пульт управления согласно прилагаемой инструкции по монтажу.

### 4.2.2 Настройки для контура загрузки бака-водонагревателя

1. Присвойте модуль контуру загрузки бака (9 ... 10).
2. При необходимости настройте кодирующий переключатель на других модулях.
3. Включите электропитание (сетевое напряжение) всей системы.

Если индикатор работы модуля постоянно горит зелёным:

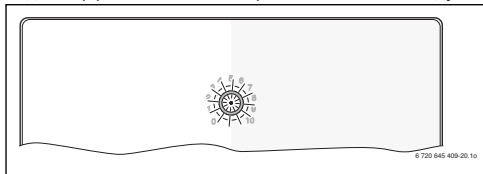
4. Включите и настройте пульт управления согласно прилагаемой инструкции по монтажу.

## 5 Устранение неисправностей



Применяйте только оригинальные запчасти. Ответственность за повреждения, возникшие из-за запчастей, поставленных не изготовителем, исключается. Если не удаётся устранить неисправность, то обратитесь к компетентным специалистам.

Индикатор работы показывает рабочее состояние модуля.



При неисправности модуля смеситель в подключенном отопительном контуре устанавливается в определённое положение. Это позволяет дальше эксплуатировать отопительную систему с пониженной теплопроизводительностью.

Некоторые неисправности будут также показаны на экране присвоенного отопительному контуру или вышестоящей системы управления.

| Индикатор работы модуля | Возможная причина   | Устранение  |
|-------------------------|---|---|
| Не горит                | Кодирующий переключатель стоит на <b>0</b>                                    | ▶ Настроить кодирующий переключатель.   |
|                         | Нет электропитания.   | ▶ Включить электропитание.  |
|                         | Сгорел предохранитель   | ▶ При выключенном электропитании заменить предохранитель (→ рис. 13, стр. 88).  |
|                         | Короткое замыкание в соединении шины  | ▶ Проверить соединение шины и восстановить при необходимости.   |
| Постоянно красный       | Внутренняя неисправность  | ▶ Заменить модуль.  |
| Мигает красный          | Кодирующий переключатель в неправильной позиции или в промежуточном положении | ▶ Настроить кодирующий переключатель.   |
| Мигает зелёный          | Превышена максимальная длина провода соединения шины.                         | ▶ Уменьшить длину соединения шины.  |
|                         | → Индикация неисправности на экране пульта управления                         | ▶ Указания по устранению неисправности приведены в соответствующей инструкции на пульт управления и в руководстве по сервисному обслуживанию. |
| Постоянно зелёный       | Неисправности отсутствуют   | Нормальный режим  |

Таб. 4

## **6 Охрана окружающей среды/ утилизация**

Охрана окружающей среды является основным принципом предприятий концерна Bosch.

Качество продукции, рентабельность и охрана окружающей среды являются для нас равными по приоритетности целями. Законы и предписания по охране окружающей среды строго соблюдаются.

Для охраны окружающей среды мы используем наилучшие технические средства и материалы с учетом экономических аспектов.

### **Упаковка**

Мы принимаем участие во внутригосударственных системах утилизации упаковок, которые обеспечивают оптимальный замкнутый цикл использования материалов. Все применяемые нами упаковочные материалы являются экологически безвредными и многократно используемыми.

### **Старое оборудование**

Снятое с эксплуатации оборудование содержит материалы, которые подлежат переработке для повторного использования.

Конструктивные компоненты легко разбираются, а полимерные материалы имеют маркировку. Это позволяет отсортировать различные компоненты и направить их на вторичную переработку или в утиль.

## Uvod

|          |  |           |
|----------|--|-----------|
| <b>1</b> | <b>Objašnjenje simbola i sigurnosna uputstva</b>                                 | <b>68</b> |
| 1.1      | Objašnjenje simbola  | 68        |
| 1.2      | Opšta sigurnosna uputstva  | 68        |
| <b>2</b> | <b>Podaci o proizvodu</b>  | <b>69</b> |
| 2.1      | Važna uputstva za upotrebu   | 70        |
| 2.2      | Obim isporuke  | 70        |
| 2.3      | Tehnički podaci  | 70        |
| 2.4      | Čišćenje i održavanje  | 71        |
| 2.5      | Dotadni pribor   | 71        |
| <b>3</b> | <b>Ugradnja</b>  | <b>71</b> |
| 3.1      | Ugradnja   | 71        |
| 3.2      | Električno priključivanje  | 71        |
| 3.2.1    | Priključak BUS-veze i senzora za temperaturu (niskonaponski deo)                 | 71        |
| 3.2.2    | Priključak za napon napajanja, pumpu i mešni ventil (mrežni deo)                 | 72        |
| 3.2.3    | Seme priključivanja sa primerima u vezi sistema                                  | 72        |
| <b>4</b> | <b>Puštanje u pogon</b>  | <b>73</b> |
| 4.1      | Podešavanje kodnog prekidača   | 73        |
| 4.2      | Puštanje u rad sistema i modula  | 74        |
| 4.2.1    | Podešavanja za mešoviti ili nemešoviti grejni krug ili za konstantan grejni krug | 74        |
| 4.2.2    | Podešavanja za krug punjenja akumulacionog bojlera                               | 74        |
| <b>5</b> | <b>Otklanjanje smetnje</b>   | <b>74</b> |
| <b>6</b> | <b>Zaštita životne okoline/Uklanjanje otpada</b>                                 | <b>75</b> |

## 1 Objasnenje simbola i sigurnosna uputstva

### 1.1 Objasnenje simbola

#### Uputstva za upozorenje



Uputstva za upozorenje u tekstu označavaju se upozoravajućim trouglom.

Osim toga, reči upozorenja označavaju vrstu i stepen opasnosti koja se javlja ukoliko se ne poštuju mere za sprečavanje opasnosti.

Definisane su sledeće reči upozorenja koje se mogu koristiti u dokumentu:

- **PAŽNJA** znači da mogu nastati materijalne štete.
- **OPREZ** znači da mogu nastati lake do srednje telesne povrede.
- **UPOZORENJE** znači da mogu nastati teške do smrtno telesne povrede.
- **OPASNOST** znači da mogu nastati teške telesne povrede i telesne povrede opasne po život.

#### Važne informacije



Važne informacije, za koje ne postoje opasnosti od povreda ili materijalnih šteta, označene su sledećom oznakom.

#### Drugi simboli

| Simbol | Značenje                                      |
|--------|---|
| ▶      | Korak u postupku rukovanja                    |
| →      | Unakrsna referenca na druga mesta u dokumentu |
| •      | Spisak/stavke spiska                          |
| –      | Spisak/stavke spiska (2. nivo)                |

tab. 1

### 1.2 Opšta sigurnosna uputstva

Ovo uputstvo za instalaciju namenjeno je stručnjacima za vodovodne, grejne i električne instalacije.

- ▶ Uputstva za instalaciju (generatora pare, modula itd.) pročitati pre instalacije.
- ▶ Obratiti pažnju na sigurnosna uputstva i upozorenja.
- ▶ Voditi računa o nacionalnim i regionalnim propisima, tehničkim pravilnicima i smernicama.
- ▶ Izvedene radove treba dokumentovati.

#### Pravilna upotreba

- ▶ Proizvod koristiti isključivo za regulaciju sistema grejanja u kućama za jednu ili više porodica.

Svaka drugačija upotreba je nepravilna. Kvarovi koji nastanu usled nepravilne upotrebe nisu obuhvaćeni garancijom.

### Ugradnja, puštanje u rad i održavanje

Instalaciju, puštanje u rad i održavanje smeju da izvode samo ovlašćeni specijalizovani servisi.

- ▶ Ugrađivati samo originalne rezervne delove.

### Električarski radovi

Električarske radove smeju da izvode samo stručnjaci za električne instalacije.

- ▶ Pre električarskih radova:
  - Mrežno napajanje (sve faze) potpuno isključiti i osigurati od nenamernog ponovnog uključivanja.
  - Proverite da li je sistem bez napona.
- ▶ Proizvodu su potrebni različiti naponi. Niskonaponski deo ne priključivati na mrežni napon i obrnuto.
- ▶ Takođe voditi računa o priključnim šemama drugih delova sistema.

### Predavanje sistema korisniku

Prilikom predavanja sistema korisniku, informisati ga o rukovanju i radnim uslovima sistema grejanja.

- ▶ Objasniti rukovanje – naročito obratiti pažnju na sva rukovanja relevantna za bezbednost.
- ▶ Objasniti mu da preradu ili servisiranje sme da vrši samo ovlašćeni servis.
- ▶ Uputiti ga na neophodnost kontrola i održavanja radi bezbednog i ekološkog rada.
- ▶ Korisniku predati uputstva za instalaciju i rukovanje koja treba da čuva.

### Oštećenja zbog mraza

Ako sistem ne radi, može da se zaledi:

- ▶ Pridržavati se uputstva za zaštitu od zamrzavanja.
- ▶ Sistem uvek ostavljati uključen zbog dodatnih funkcija, kao što su npr. priprema tople vode ili zaštita od blokade.
- ▶ Eventualne smetnje treba odmah otkloniti.

## 2 Podaci o proizvodu

- Ovaj modul služi za regulaciju
  - jednog mešovitog grejnog kruga sa pumpom za grejanje i motorom mešnog ventila ili
  - jednog nemešovitog grejnog kruga sa pumpom za grejanje ili
  - jednog kruga za punjenje akumulacionog bojlera sa odvojenom pumpom za punjenje bojlera i cirkulacionom pumpom (cirkulaciona pumpa je opciona) ili
  - jednog konstantnog grejnog kruga (grejni krug za konstantnu temperaturu polaznog voda npr. grejanje bazena ili konvektorsko grejanje).
- Ovaj modul služi za određivanje
  - temperature polaznog voda u dodeljenom grejnom krugu ili temperature bojlera za toplu vodu,
  - temperature na hidrauličnoj skretnici (opciono),
  - upravljačkih signala termostata u dodeljenom grejnom krugu (kod nemešovitog grejnog kruga opciono).
- Zaštita od blokiranja:
  - Priključena pumpa se nadgleda i ona se nakon 24 časa mirovanja nakratko automatski uključuje. Time se sprečava zaglavljivanje pumpe.
  - Priključeni motor mešnog ventila se nadgleda i on se nakon 24 časa mirovanja nakratko automatski uključuje. Time se sprečava zaglavljivanje uređaja za mešanje.

Nezavisno od broja drugih BUS-učesnika, po instaliranoj upravljačkoj jedinici dozvoljeno je maksimalno 6 ili 10 MM100 u jednom sistemu:

- u zavisnosti od upravljačke jedinice, maksimalno 4 ili 8 MM100 za mešovite ili nemešovite grejne krugove<sup>1)</sup> posle hidraulične skretnice
- maksimalno 2 MM100 za krug punjenja akumulacionog bojlera

Kodni prekidač se isporučuje u položaju **0**. Samo kada je kodni prekidač postavljen u važeći položaj za grejni krug ili krug punjenja akumulacionog bojlera, modul je prijavljen kod upravljačke jedinice.

Primer sistema sa 3 mešovita grejna kruga, jednim nemešovitim grejnim krugom i jednim krugom za punjenje akumulacionog bojlera prikazan je na sl. 20 na str. 94. Drugi primer sa 3 i više grejnih krugova i 2 kruga za punjenje akumulacionog bojlera prikazan je na sl. 21 na str. 95.

1) Preporučuje se maksimalno jedan nemešoviti grejni krug.

## 2.1 Važna uputstva za upotrebu



**UPOZORENJE:** Opasnost od opekotina izazvanih vrelom vodom!

- ▶ Kada su temperature tople vode podešene na preko 60 °C ili kada je uključena termička dezinfekcija, mora da se instalira mešački sistem.



**PAŽNJA:** Oštećenja na podu!

- ▶ Podno grejanje treba da radi samo sa dodatnim termostatom.

Ovaj modul komunicira preko interfejsa EMS plus sa drugim BUS-učesnicima koji imaju omogućen EMS plus.

- Ovaj modul sme da se priključuje isključivo na upravljačke jedinice sa BUS-interfejsom EMS plus (Sistem za upravljanje energijom).
- Obim funkcije zavisi od instalirane upravljačke jedinice. Tačne podatke o upravljačkim jedinicama možete naći u katalogu, projektnoj dokumentaciji i na veb sajtu proizvođača.
- Mesto instalacije mora da bude pogodno za vrstu zaštite u skladu sa tehničkim podacima modula.

## 2.2 Obim isporuke

sl. 1, str. 84:

- [1] Modul
- [2] Kratkospojnik za priključivanje na MC1 kada nijedan termostat ne postoji u dodeljenom (nemešovitom) grejnom krugu
- [3] Kesa sa delovima za mehaničko rasterećenje kabla
- [4] Komplet za instalaciju senzora temperature polaznog voda
- [5] Uputstvo za instalaciju

## 2.3 Tehnički podaci



Po svojoj konstrukciji i načinu rada ovaj proizvod ispunjava evropske propise, kao i dopunske nacionalne zahteve. Usklađenost se dokazuje pomoću CE-oznake.

| Tehnički podaci                              |  |
|--|--|
| <b>Dimenzije</b> (Š × V × D)                 | 151 × 184 × 61 mm (ostale dimenzije → sl. 2, str. 84)        |
| <b>Maksimalni poprečni presek provodnika</b> |  |
| • Priključna stezaljka 230 V                 | • 2,5 mm <sup>2</sup>  |
| • Priključna stezaljka za niski napon        | • 1,5 mm <sup>2</sup>  |
| <b>Nominalni naponi</b>                      |  |
| • BUS  | • 15 V DC (zaštićeno od zamene polova)                       |
| • Napon napajanja modula                     | • 230 V AC, 50 Hz  |
| • Upravljačka jedinica                       | • 15 V DC (zaštićeno od zamene polova)                       |
| • Pumpa i mešni ventil                       | • 230 V AC, 50 Hz  |
| <b>Osigurač</b>                              | 230 V, 5 AT  |
| <b>BUS-interfejs</b>                         | EMS plus   |
| <b>Potrošnja energije u – Standby režimu</b> | < 1 W  |
| <b>maksimalna izlazna snaga</b>              |  |
| • po priključku (PC1)                        | • 400 W (dozvoljene pumpe sa visokim učinkom, maks. 40 A/μs) |
| • po priključku (VC1)                        | • 100 W  |
| <b>Merni opseg senzora za temperaturu</b>    |  |
| • donja granica greške                       | • < - 10 °C  |
| • Prikazni opseg                             | • 0 ... 100 °C   |
| • gornja granica greške                      | • > 125 °C   |
| <b>dozvoljena temperatura okoline</b>        | 0 ... 60 °C  |
| <b>Vrsta zaštite</b>                         |  |
| • kod ugradnje u generator toplote           | • određuje se prema vrsti zaštite generatora toplote         |
| • kod zidne instalacije                      | • IP 44  |
| <b>Klasa zaštite</b>                         | I  |
| <b>Ident. br.</b>                            | Tipska pločica (→ sl. 15, str. 89)                           |

tab. 2

| °C | Ω     | °C | Ω    | °C | Ω    |
|----|-------|----|------|----|------|
| 20 | 14772 | 44 | 5730 | 68 | 2488 |
| 26 | 11500 | 50 | 4608 | 74 | 2053 |
| 32 | 9043  | 56 | 3723 | 80 | 1704 |
| 38 | 7174  | 62 | 3032 | 86 | 1421 |

tab. 3 Merne vrednosti senzora za temperaturu razvodnog voda (nalaze se u sadržaju isporuke)

## 2.4 Čišćenje i održavanje

- ▶ Kućiče po potrebi obrisati vlažnom krpom. Pri tom nemojte koristiti abrazivna ili nagrizajuća sredstva za čišćenje.

## 2.5 Dodatni pribor

Tačne podatke o prikladnoj opremi naći ćete u katalogu.

- Za mešoviti, nemešoviti i konstantan grejni krug:
  - pumpa za grejanje; priključak na PC1
  - senzor temperature polaznog voda hidraulične skretnice (opcija; nije moguće sa svim upravljačkim stanicama); priključak na T0
  - termostat; priključak na MC1; kada se prekorači granična temperatura prekida napon napajanja na priključnoj stezaljci 63-PC1; kada termostat ne postoji u nemešovitom grejnom krugu ili konstantnom grejnom krugu, kratkospojnik (→ sl. 1 [2], str. 84) na MC1.
- Dodatno za grejni mešoviti krug:
  - motor mešnog ventila; priključak na VC1
  - senzor temperature polaznog voda u dodeljenom grejnom krugu; priključak na TC1.
- Za krug punjenja akumulacionog bojlera (npr. posle hidraulične smernice):
  - pumpa za punjenje akumulacionog bojlera; priključak na PC1; priključiti kratkospojnik (→ sl. 1 [2], str. 84) ili termostat na MC1
  - cirkulaciona pumpa (opcija); priključak na VC1 (priključna stezaljka 43: faza cirkulacione pumpe / priključna stezaljka 44: nije zauzeta)
  - senzor temperature polaznog voda hidraulične skretnice (opcija; nije moguće sa svim upravljačkim stanicama); priključak na T0
  - senzor temperature akumulacionog bojlera; priključak na TC1.

## Instalacija dopunske dodatne opreme

- ▶ Dopunsku dodatnu opremu instalirati prema zakonskim propisima i priloženom uputstvu.

## 3 Ugradnja



**OPASNOST:** Električni udar!

- ▶ Pre instalacije ovog proizvoda: generator toplote i sve ostale BUS-učesnike potpuno odvojiti od mrežnog napajanja.
- ▶ Pre puštanja u rad: postaviti poklopce (→ sl. 14, str. 88).

### 3.1 Ugradnja

- ▶ Modul instalirati na zidu (→ sl. 3 do sl. 5, str. 85) ili na nosećoj šini (→ sl. 6, str. 86).
- ▶ Prilikom uklanjanja modula sa noseće šine, voditi računa sl. 7 na str. 86.
- ▶ Senzor temperature polaznog voda instalirati u dodeljeni mešoviti grejni krug.

### 3.2 Električno priključivanje

- ▶ Uzimajući u obzir važeće propise, za priključivanje upotrebiti električne kablove tipa H05 VV-....

#### 3.2.1 Priključak BUS-veze i senzora za temperaturu (niskonaponski deo)

- ▶ Kod provodnika različitih poprečnih preseka: koristiti razvodnu kutiju za priključivanje BUS-učesnika.
- ▶ Učesnike BUS veze [B] povezati preko razvodne kutije [A] u vezu (→ sl. 12, str. 88) ili preko BUS učesnika sa dva BUS priključka na red (→ sl. 16, str. 90).



Ako se prekorači maksimalna ukupna dužina BUS veze između svih učesnika BUS sistema ili u BUS sistemu postoji prstenasta struktura, puštanje sistema u rad nije moguće.

Maksimalna ukupna dužina BUS-veza:

- 100 m sa 0,50 mm<sup>2</sup> poprečnim presekom provodnika
- 300 m sa 1,50 mm<sup>2</sup> poprečnim presekom provodnika
- ▶ Izbegavanje negativnog uticaja indukcije: sve niskonaponske kablove postaviti odvojeno od kablova na mrežnom naponu (minimalno rastojanje 100 mm).
- ▶ U slučaju da su spoljašnji uticaji (npr. PV-uređaji) induktivnog karaktera, treba položiti oklopljeni kabl (npr. LiYCY), a oklop treba uzemljiti na jednoj strani. Oklop ne treba povezati na priključnu stezaljku za zaštitni provodnik u modulu, već na uzemljenje kućišta, npr. na slobodnu stezaljku zaštitnog provodnika ili na vodovodnu cev.



Instalirati samo po jedan senzor za temperaturu T0 po sistemu. Ako postoji više modula, ovaj modul se može slobodno izabrati za priključivanje senzora za temperaturu T0. Ne može da se koristi sa svim upravljačkim jedinicama.

Prilikom produžavanja kabla za senzor upotrebiti sledeće poprečne preseke kabla:

- Do 20 m sa 0,75 mm<sup>2</sup> do 1,50 mm<sup>2</sup> poprečnog preseka provodnika
- 20 m do 100 m sa 1,50 mm<sup>2</sup> poprečnog preseka provodnika
- ▶ Kablove sprovedi kroz već montirani omotač i priključiti prema priključnim šemama.

### 3.2.2 Priključak za napon napajanja, pumpu i mešni ventil (mrežni deo)



Raspored električnih priključaka zavisi od instaliranog sistema. Opis ilustrovan na sl. 8 do 11, od str. 86 predstavlja predlog za izvođenje električnih priključaka. Koraci postupka delimično nisu predstavljeni crnom bojom. Na taj način se lakše može prepoznati koji koraci postupka pripadaju istoj grupi.

- ▶ Koristiti samo kablove istog kvaliteta.
- ▶ Voditi računa o pravilnom faznom instaliranju mrežnog priključka.  
Priključak na mrežu preko utikača sa zaštitnim kontaktima nije dozvoljen.
- ▶ Na izlazima povezati samo delove i sklopove u skladu sa ovim uputstvom. Nemojte priključivati dodatne upravljačke jedinice koje upravljaju drugim delovima sistema.
- ▶ Kablove sprovedi kroz omotače, priključiti prema priključnim šemama i osigurati elementima za mehaničko rasterećenje kablova koji se nalaze u sadržaju isporuke (→ sl. 8 do 11, od str. 86).



Maksimalna potrošnja struje priključenih delova i sklopova ne sme da prekorači izlaznu snagu navedenu u tehničkim podacima modula.

- ▶ Kada se mrežno napajanje ne vrši preko elektronike generatora toplote, na mestu ugradnje instalirati standardni rastavni uređaj (prema EN 60335-1) za potpuno isključivanje sa mrežnog napajanja.

### 3.2.3 Šeme priključivanja sa primerima u vezi sistema

Ilustracije hidrauličke predstavljaju samo šematski prikaz i neobavezujuće uputstvo za moguće hidrauličko povezivanje.

- ▶ Sigurnosne sisteme izvesti u skladu sa važećim standardima i lokalnim propisima.
- ▶ Više informacija i mogućnosti možete naći u projektnoj dokumentaciji ili ponudi.

#### Modul sa mešovitim grejnim krugom:

→ sl. 16, str. 90

#### Modul sa nemešovitim grejnim krugom:

→ sl. 17, str. 91

#### Modul sa krugom punjenja akumulacionog bojlera sa odvojenom pumpom za punjenje akumulacionog bojlera (npr. posle hidraulične skretnice) i cirkulacionom pumpom:

→ sl. 18, str. 92

#### Modul sa konstantnim grejnim krugom:

→ sl. 19, str. 93

#### Objašnjenje za sl. 16 do 21:

|   |                                   |
|---|-----------------------------------|
|   | Zaštitni vod                      |
| 9 | Temperatura/Senzor za temperaturu |
| L | Faza (mrežni napon)               |
| N | Neutralni vod                     |

#### Oznake priključnih stezaljki:

|          |  |
|----------|--|
| 230 V AC | Priključak za mrežni napon   |
| BUS      | Priključak <b>BUS</b> sistema EMS plus   |
| MC1      | Termostat ( <b>Monitor Circuit</b> )   |
| MD1      | Kontakt bez potencijala ( <b>Monitor Dew point</b> ): kod konstantnog grejnog kruga: pumpa za grejanje uklj./isk.  |
| OC1      | Bez funkcije   |
| PC1      | Priključak za pumpu ( <b>Pump Circuit</b> )  |
| TO       | Priključak za senzor za temperaturu na hidrauličnoj skretnici ( <b>Temperature sensor</b> )  |
| TC1      | Priključak za senzor za temperaturu grejnog kruga ili senzor za temperaturu akumulacionog bojlera ( <b>Temperature sensor Circuit</b> )  |
| VC1      | Priključak za motor mešnog ventila ( <b>Valve Circuit</b> ):<br>Priključna stezaljka 43: mešni ventil otvoren (pri grejanju je toplije)<br>Priključna stezaljka 44: mešni ventil zatvoren (pri grejanju je hladnije)<br><b>-ili-</b><br>Priključak za cirkulacionu pumpu u krugu tople vode (kodni prekidač na 9 ili 10):<br>Priključna stezaljka 43: faza cirkulacione pumpe<br>Priključna stezaljka 44: nije zauzeta |



**Komponenta sistema:**

|          |   |
|----------|---|
| 230 V AC | Mrežni napon  |
| BUS      | BUS sistem EMS plus   |
| CON      | Upravljačka jedinica EMS plus   |
| HS       | Generator toplote ( <b>Heat Source</b> )  |
| MC1      | termostat u dodeljenom grejnom krugu (kod nemešovitog grejnog kruga opciono; kada ne postoji termostat, priključiti kratkospojnik (→ sl. 1 [2], str. 84) na priključnu stezaljku MC1)                                       |
| MM100    | modul MM100   |
| PC1      | Pumpa za grejanje u dodeljenom grejnom krugu<br><b>-ili-</b><br>pumpa za punjenje akumulacionog bojlera u dodeljenom krugu za punjenje akumulacionog bojlera, npr. posle hidraulične skretnice (kodni prekidač na 9 ili 10) |
| T0       | Senzor temperature polaznog voda hidraulične skretnice (nije moguće sa svim upravljačkim stanicama)   |
| TC1      | Senzor za temperaturu polaznog voda u dodeljenom grejnom krugu ili senzor za temperaturu bojlera u dodeljenom krugu za punjenje akumulacionog bojlera   |
| VC1      | Motor mešnog ventila u dodeljenom mešovitom grejnom krugu<br><b>-ili-</b><br>kod priključka na modulu sa kodiranjem 9 ili 10: cirkulaciona pumpa  |
| 1)       | U zavisnosti od instalirane upravljačke jedinice, maksimalno 4 ili 8  |

**4 Puštanje u pogon**

Pravilno priključiti sve električne priključke i tek onda izvršiti puštanje u rad!

- ▶ Voditi računa o uputstvima za instalaciju svih delova i sklopova sistema.
- ▶ Pazite da više modula ne budu kodirani isto.
- ▶ Napon napajanja uključiti samo ako su podešeni svi moduli.



**PAŽNJA:** Nakon uključivanja, priključene pumpe se mogu odmah pokrenuti i raditi sve dok regulacija ne prepozna modul.

- ▶ Pre uključivanja treba izvršiti punjenje sistema da pumpe ne bi radile na suvo.

**4.1 Podešavanje kodnog prekidača**

Kada se kodni prekidač nalazi u važećem položaju, kontrolna lampica neprekidno svetli zeleno. Kada se kodni prekidač nalazi u nevažećem položaju ili u međupoložaju, kontrolna lampica prvo ne svetli, a zatim počinje da trepće crveno.

Dodeljivanje grejnih krugova preko kodnog prekidača:



Kada je grejni krug direktno priključen na generator toplote, kodni prekidač ne sme da bude postavljen u položaj 1 ni na jednom modulu. Prvi grejni krug iza hidraulične skretnice u tom slučaju je grejni krug 2.

- 1 grejni krug :  
kodni prekidač na **1**
- 2 grejna kruga:  
grejni krug 1 = kodni prekidač na **1**; grejni krug 2 = kodni prekidač na **2**
- 3 grejna kruga:  
grejni krug 1 = kodni prekidač na **1**; grejni krug 2 = kodni prekidač na **2**;  
grejni krug 3 = kodni prekidač na **3** itd.

Dodeljivanje kruga punjenja akumulacionog bojlera (1 ili 2) preko kodnog prekidača:



Kada je krug punjenja akumulacionog bojlera direktno priključen na generator toplote, kodni prekidač ne sme da bude postavljen u položaj 9 ni na jednom modulu. Prvi krug punjenja akumulacionog bojlera iza hidraulične skretnice u tom slučaju je krug punjenja akumulacionog bojlera 2.

- 1 krug punjenja akumulacionog bojlera: kodni prekidač na **9**
- 2 kruga punjenja akumulacionog bojlera: krug punjenja akumulacionog bojlera 1 = kodni prekidač na **9**; krug punjenja akumulacionog bojlera 2 = kodni prekidač na **10**

## 4.2 Puštanje u rad sistema i modula

### 4.2.1 Podešavanje za mešoviti ili nemešoviti grejni krug ili za konstantan grejni krug

1. Modul dodeliti jednom grejnom krugu (u zavisnosti od instalirane upravljačke jedinice 1 ... 8).
2. Kodni prekidač po potrebi podesiti na ostalim modulima.
3. Ceo sistem priključiti na mrežni napon.

Kada kontrolna lampica modula neprekidno svetli zeleno:

4. Upravljačku jedinicu pustiti u rad i podesiti prema priloženom uputstvu za instalaciju.

### 4.2.2 Podešavanja za krug punjenja akumulacionog bojlera

1. Modul dodeliti jednom krugu punjenja akumulacionog bojlera (9 ... 10).
2. Kodni prekidač po potrebi podesiti na ostalim modulima.
3. Uključiti napon napajanja (mrežni napon) celog sistema.

Kada kontrolna lampica modula neprekidno svetli zeleno:

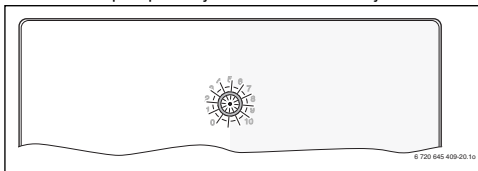
4. Upravljačku jedinicu pustiti u rad i podesiti prema priloženom uputstvu za instalaciju.

## 5 Otklanjanje smetnje



Koristite samo originalne rezervne delove. Oštećenja nastala usled rezervnih delova koje nije isporučio proizvođač nisu obuhvaćena garancijom. Ukoliko smetnja ne može da se otkloni, obratite se nadležnom serviseru.

Kontrolna lampica pokazuje trenutno radno stanje modula.



Kada kod modula dođe do smetnje, mešni ventil u priključenom mešovitom grejnom krugu se postavlja u određeni položaj koji definiše modul. Na taj način je moguće da sistem nastavi da radi sa smanjenim toplotnim kapacitetom.

Neke smetnje se prikazuju i na displeju dodeljenog grejnog kruga ili, po potrebi, na displeju nadređene upravljačke jedinice.

| Prikaz statusa       | Mogući uzrok   | Otklanjanje smetnji   |
|----------------------|--|---|
| stalno je isključeno | Kodni prekidač je na 0                                 | ► Podesiti kodni prekidač.  |
|                      | Napon napajanja je prekinut.                           | ► Uključiti snabdevanje naponom.  |
|                      | Osigurač u kvaru                                       | ► Osigurač zameniti kada je električno napajanje isključeno (→ sl. 13, str. 88).  |
|                      | Kratak spoj u BUS vezi                                 | ► Proveriti BUS vezu i po potrebi popraviti.  |
| stalno crveno        | Unutrašnja smetnja                                     | ► Zameniti modul.   |
| trepćuće crveno      | Kodni prekidač u nevažećem položaju ili u međupoložaju | ► Podesiti kodni prekidač.  |
| trepćuće zeleno      | prekoračena je maksimalna dužina kabla BUS veze        | ► Izvesti kraću BUS vezu.   |
|                      | → Prikaz smetnje na displeju upravljačke jedinice      | ► Pripadajuće uputstvo za upravljačku jedinicu i priručnik za servisiranje sadrže dalja uputstva o otklanjanju smetnji. |
| stalno zeleno        | nema smetnji   | Normalni režim rada   |

tab. 4

## 6 Zaštita životne okoline/Uklanjanje otpada

Zaštita životne sredine je jedan od osnovnih principa grupe Bosch.

Kvalitet proizvoda, ekonomičnost i zaštita životne sredine su za nas ciljevi od iste važnosti. Preduzeće se strogo pridržava propisa o zaštiti životne sredine.

Radi zaštite životne okoline, mi pod uzimanjem u obzir ekonomskih parametara koristimo najbolju tehniku i materijale.

### Pakovanje

Kod pakovanja učestvujemo u sistemima za ponovno korišćenje, specifičnim za dotičnu zemlju, koji obezbeđuju optimalno recikliranje.

Svi upotrebljeni materijali za pakovanje nisu štetni za životnu sredinu i mogu se ponovo koristiti.

### Stari uređaji

Stari uređaji sadrže sirovine, koje treba predati na ponovno korišćenje.

Konstruktione grupe se mogu lako odvojiti, a plastični materijali su označeni. Na taj način se različite konstruktione grupe mogu sortirati i predati na reciklažu, odn. otklanjanje otpada.

Robert Bosch d.o.o.  
Milutina Milankovića 11a  
11070 Novi Beograd  
Srbija

Tel.: (+381) 11 2052 373  
Fax: (+381) 11 2052 377  
www.bosch-climate.rs

## Зміст

|          |   |           |
|----------|---|-----------|
| <b>1</b> | <b>Пояснення символів з техніки безпеки</b>   | <b>76</b> |
| 1.1      | Пояснення символів  | 76        |
| 1.2      | Загальні вказівки щодо техніки безпеки  | 76        |
| <b>2</b> | <b>Дані про виріб</b>   | <b>77</b> |
| 2.1      | Важливі вказівки щодо експлуатації  | 78        |
| 2.2      | Комплект поставки   | 78        |
| 2.3      | Технічні дані   | 78        |
| 2.4      | Чищення та догляд   | 79        |
| 2.5      | Додаткове обладнання  | 79        |
| <b>3</b> | <b>Монтаж</b>   | <b>79</b> |
| 3.1      | Монтаж  | 79        |
| 3.2      | Електричне під'єднання  | 79        |
| 3.2.1    | Підключення Bus-шинного з'єднання та датчика температури (низька напруга)   | 80        |
| 3.2.2    | Підключення електроживлення, насоса та змішувача (напруга в мережі)   | 80        |
| 3.2.3    | Схема підключення різних установок  | 80        |
| <b>4</b> | <b>Введення в експлуатацію</b>  | <b>81</b> |
| 4.1      | Встановлення кодувального перемикача  | 82        |
| 4.2      | Введення в експлуатацію установки та модуля   | 82        |
| 4.2.1    | Налаштування для опалювального контуру зі змішувачем, без змішувача та для опалювального контуру з постійною температурою | 82        |
| 4.2.2    | Налаштування для контуру завантаження бойлера   | 82        |
| <b>5</b> | <b>Усунення несправностей</b>   | <b>82</b> |
| <b>6</b> | <b>Захист навколишнього середовища/утилізація</b>   | <b>83</b> |

## 1 Пояснення символів з техніки безпеки

### 1.1 Пояснення символів

#### Вказівки щодо техніки безпеки



Вказівки щодо техніки безпеки позначено попереджувальним трикутником. Попереджувальні слова додатково позначають вид та тяжкість наслідків, якщо заходи щодо запобігання небезпеки не виконуються.

Наведені нижче сигнальні слова мають такі значення і можуть бути використані в цьому документі:

- **УВАГА** означає, що є ймовірність пошкодження обладнання.
- **ОБЕРЕЖНО** означає що може виникнути ймовірність людських травм середнього ступеню.
- **ПОПЕРЕДЖЕННЯ** означає, що можлива вірогідність виникнення тяжких людських травм і небезпека для життя.
- **НЕБЕЗПЕКА** означає, що є вірогідність виникнення тяжких людських травм і небезпека для життя.

#### Важлива інформація



Докладніша інформація без небезпеки для життя людини або обладнання позначається зазначеним нижче символом.

#### Інші символи

| Символ | Значення                              |
|--------|---------------------------------------|
| ▶      | Крок дії                              |
| →      | Посилання на інші місця в документі   |
| •      | Перелік/запис у таблиці               |
| –      | Перелік/запис у таблиці (2-ий рівень) |

Таб. 1

### 1.2 Загальні вказівки щодо техніки безпеки

Ця інструкція з установки призначена для фахівців, що займаються установками водопостачання, опаленням та електротехнікою.

- ▶ Прочитайте уважно інструкцію по встановленню (теплогенератори, модулі і т.д.) перед установкою.
- ▶ Необхідно дотримуватися вказівок щодо техніки безпеки.
- ▶ Також слід дотримуватися регіональних приписів, технічних норм і директив.

- ▶ Здійснені роботи потрібно документувати.

### Використання за призначенням

- ▶ Використовуйте прилад лише для контролю опалювальних установок в одно- або багатоквартирних будинках.

Будь-яке інше використання не передбачено. На несправності, що виникли в результаті такого використання, гарантійні зобов'язання не розповсюджуються.

### Установка, введення в експлуатацію та обслуговування

Установка, введення в експлуатацію та обслуговування повинні здійснюватися лише кваліфікованими фахівцями спеціалізованого підприємства.

- ▶ Використовуйте лише оригінальні запчастини.

### Електротехнічні роботи

Електротехнічні роботи дозволяється проводити лише фахівцям з експлуатації електроустановок.

- ▶ Перед здійсненням робіт на електричних приладах:
  - вимкніть напругу мережі на всіх полюсах і переконайтеся у функціонуванні захисту від повторного ввімкнення;
  - визначте відсутність напруги.
- ▶ Прилад працює з різними напругами. Його не можна підключати до мережі з низькою або високою напругою, і навпаки.
- ▶ Дотримуйтеся схем підключень для інших деталей установки.

### Передавання користувачеві

Проведіть інструктаж користувачеві під час передавання йому установки в користування та проінформуйте про умови експлуатації опалювальної установки.

- ▶ Пояснення про поводження передбачає належне виконання всіх відповідних дій.
- ▶ Також повідомте, що переобладнання чи ремонт установки можуть здійснювати лише кваліфіковані фахівці спеціалізованих підприємств.
- ▶ Зважайте на потребу у здійсненні перевірки та техобслуговування для безпечної та екологічної експлуатації.
- ▶ Передайте на зберігання користувачеві інструкції з установки та експлуатації.

### Пошкодження внаслідок замерзання

Якщо установка не експлуатується, вона може замерзнути.

- ▶ Дотримуйтеся вказівок щодо захисту від замерзання.
- ▶ За рахунок додаткових функцій, наприклад, нагрів води або блокування, установку можна не вимикати.
- ▶ У разі виникнення неполадок, їх потрібно негайно усунути.

## 2 Дані про виріб

- Модуль контролює роботу
  - опалювального контуру зі змішувачем з насосом контуру опалення та двигуном змішувача або
  - роботу контуру без змішувача з насосом контуру опалення або
  - контуру завантаження бойлера з окремим насосом завантаження бойлера та циркуляційним насосом (циркуляційний насос встановлюється додатково) або
  - опалювального контуру з постійною температурою (опалювальний контур для постійної температури лінії подачі, наприклад, нагрів басейну або опалення теплим повітрям).
- Модуль фіксує
  - температуру лінії подачі в підключеному опалювальному контурі або температуру в баку для гарячої води;
  - температуру на гідравлічній стрілці (встановлюється додатково);
  - командний сигнал реле температури в підключеному опалювальному контурі (у контурі без змішувача що встановлюється додатково).
- Захисне блокування
  - Підключений насос контролюється і після 24 годин автоматично на короткий час запускається режим вимкнення. Таким чином можна запобігти заклинюванню насоса.
  - Підключений двигун змішувача контролюється і після 24 годин автоматично на короткий час запускається режим вимкнення. Таким чином можна запобігти заклинюванню змішувача.

Незалежно від кількості інших елементів Bus-шини в установці, відповідно до встановленого пристрою керування, дозволяється підключати максимум 6 або 10 MM100:

- залежно від встановленого пристрою керування до максимум 4 або 8 MM100 контурів зі змішувачем або без змішувача.<sup>1)</sup>; відповідно до гідравлічної стрілки
- та максимум 2 MM100 для контурів завантаження бойлера

Відповідно до заводських параметрів кодувальний перемикач встановлено на 0. Лише у тому випадку, коли кодувальний перемикач встановлено в правильне положення для опалювального контуру або для контуру завантаження бойлера, модуль у пристрої керування реєструється.

Приклад установки із 3 контурами зі змішувачами, з одним контуром без змішувача і контуром завантаження бойлера зображено на мал. 20, стор. 94. Інший приклад із 3 і більше опалювальними контурами та 2 контурами завантаження бойлера показано на мал. 21, стор. 95.

## 2.1 Важливі вказівки щодо експлуатації



**ПОПЕРЕДЖЕННЯ:** Загроза опіку гарячою водою!

- ▶ Якщо температура гарячої води перевищує 60 °C або вимкнена функція термічної дезінфекції, потрібно встановити термічний термостатичний змішувач.



**УВАГА:** Пошкодження підлоги.

- ▶ Експлуатуйте систему опалення підлоги лише з додатковим реле температури.

Модуль з'єднується через інтерфейс EMS plus з іншими доступними елементами Bus-шини EMS plus.

- Модуль можна підключати тільки до пристроїв керування з інтерфейсом шини EMS plus (система контролю енергоспоживання).
- Діапазон функцій залежить від встановленого пристрою керування. Точні характеристики пристроїв керування містяться в каталозі, проектній документації та на веб-сайті фірми-виробника.
- Приміщення для установки повинно мати відповідний клас захисту і відповідати технічним даним модуля.

## 2.2 Комплект поставки

**Мал. 1, стр. 84:**

- [1] Модуль
- [2] Перемикач для встановлення до MC1 за відсутності реле температури в підключеному опалювальному контурі без змішувача
- [3] Комплект фіксаторів
- [4] Монтажний комплект датчика температури лінії подачі
- [5] Інструкція з установки

- 1) Рекоменується підключати максимум один контур без змішувача

## 2.3 Технічні дані



По конструкції та робочих характеристиках цей виріб відповідає європейським директивам, а також додатковим національним вимогам. Відповідність підтверджено маркуванням CE.

| Технічні дані                                      |  |
|--|--|
| <b>Розміри</b> (Ш × В × Г)                         | 151 × 184 × 61 мм (інші розміри на → мал. 2, стор. 84)   |
| <b>Максимальний поперечний розмір дроту</b>        | <ul style="list-style-type: none"> <li>• З'єднувальна клема 230 В • 2,5 мм<sup>2</sup></li> <li>• З'єднувальна клема низької напруги • 1,5 мм<sup>2</sup></li> </ul>   |
| <b>Номінальна напруга</b>                          | <ul style="list-style-type: none"> <li>• BUS • 15 В постійного струму (захищено від неправильної полярності)</li> <li>• Живлення модуля • 230 В змінного струму, 50 Гц</li> <li>• Пристрій керування • 15 В постійного струму (захищено від неправильної полярності)</li> <li>• Насос і змішувач • 230 В змінного струму, 50 Гц</li> </ul> |
| <b>Запобіжник</b>                                  | 230 В, 5 АТ  |
| <b>Інтерфейс Bus-шини</b>                          | EMS plus   |
| <b>Споживання потужності – в режимі очікування</b> | < 1 Вт   |
| <b>Максимальна вихідна потужність</b>              | <ul style="list-style-type: none"> <li>• за підключення (PC1) • 400 Вт (можливі насоси з високою ефективністю; макс. 40 А/мксек)</li> <li>• за підключення (VC1) • 100 Вт</li> </ul>   |
| <b>Діапазон вимірювання датчика температури</b>    | <ul style="list-style-type: none"> <li>• нижня межа похибки • &lt; – 10 °C</li> <li>• Межа вимірювання • 0 ... 100 °C</li> <li>• верхня межа похибки • &gt; 125 °C</li> </ul>  |

Таб. 2

| Технічні дані   |   |
|---|---|
| <b>допустима температура навколишнього середовища</b> | 0 ... 60 °C   |
| <b>Вид захисту</b>                                    | <ul style="list-style-type: none"> <li>під час установки теплогенератора</li> <li>під час настінного монтажу</li> </ul> |
|   | <ul style="list-style-type: none"> <li>визначається залежно від виду захисту теплогенератора</li> <li>IP 44</li> </ul>  |
| <b>Клас захисту</b>                                   | I   |
| <b>Ідентифікаційний номер</b>                         | Фірмова табличка (→ Мал. 15, стор. 89)  |

Таб. 2

| °C        | Ω     | °C        | Ω    | °C        | Ω    |
|-----------|-------|-----------|------|-----------|------|
| <b>20</b> | 14772 | <b>44</b> | 5730 | <b>68</b> | 2488 |
| <b>26</b> | 11500 | <b>50</b> | 4608 | <b>74</b> | 2053 |
| <b>32</b> | 9043  | <b>56</b> | 3723 | <b>80</b> | 1704 |
| <b>38</b> | 7174  | <b>62</b> | 3032 | <b>86</b> | 1421 |

Таб. 3 Дані вимірювань датчика температури лінії подачі (містяться в комплекті поставки)

## 2.4 Чищення та догляд

- ▶ За потреби корпус можна протерти вологою ганчіркою. При цьому не використовувати гострі та їдкі миючі засоби.

## 2.5 Додаткове обладнання

Точні характеристики по можливим комплектуючим містяться в каталозі.

- Для контуру опалення зі змішувачем або без змішувача та опалювального контуру з постійною температурою:
  - насос контуру опалення; підключення до РС1;
  - датчик температури лінії подачі гідравлічної стрілки (додатково; не для всіх пристроїв керування); підключення до Т0;
  - реле температури; підключення до МС1; у разі перевищення граничної температури відбувається збій електроживлення на з'єднувальній клемі 63 – РС1; за відсутності реле температури в контурі опалення без змішувача або в опалювальному контурі з постійною температурою, необхідно підключати перемичку (→ Мал. 1 [2], стор. 84) до МС1.

- Додатково для контуру опалення зі змішувачем:
  - двигун змішувача; підключення до VC1;
  - датчик температури лінії подачі в підключеному опалювальному контурі; підключення до ТС1.
- Для контуру завантаження бойлера (наприклад, за гідравлічною стрілкою):
  - насос завантаження бойлера; підключення до РС1; підключення перемички (→ Мал. 1 [2], стор. 84) або реле температури до МС1;
  - циркуляційний насос (додатково); підключення до VC1 (з'єднувальна клема 43: фаза циркуляційного насоса/з'єднувальна клема 44: не використовується);
  - датчик температури лінії подачі гідравлічної стрілки (додатково; не для всіх пристроїв керування); підключення до Т0;
  - датчик температури бойлера; підключення до ТС1.

## Установка додаткового обладнання

- ▶ Додаткове обладнання потрібно встановлювати відповідно до правових норм й інструкцій, що постачаються в комплекті.

## 3 Монтаж



**НЕБЕЗПЕКА:** Ураження електричним струмом!

- ▶ Перед установкою цього приладу: від'єднайте теплогенератор і всі інші елементи Bus-шини від мережі на всіх полюсах.
- ▶ Перед введенням в експлуатацію: установіть захисне покриття (→ Мал. 14, стор. 88).

### 3.1 Монтаж

- ▶ Закріпіть модуль на стіні (→ Мал. 3 до Мал. 5, стор. 85) або на монтажній шині (→ Мал. 6, стор. 86).
- ▶ Під час демонтажу модуля з шини, дотримуйтеся дій, зображених на мал. 7, стор. 86.
- ▶ Установіть датчик температури лінії подачі в підключеному контурі зі змішувачем.

### 3.2 Електричне під'єднання

- ▶ Враховуючи чинні приписи для підключення використовуйте електрокабель типу H05 VV...

### 3.2.1 Підключення Bus-шинного з'єднання та датчика температури (низька напруга)

- ▶ Для підключення елементів Bus-шини з різними поперечними розрізами дроту потрібно використовувати розподільну коробку.
- ▶ З'єднайте елемент Bus-шини [B] через розподільну коробку [A] за схемою зірки (→ Мал. 12, стор. 88) або через елемент Bus-шини за допомогою двох Bus-шинних з'єднань в одному ряду (→ Мал. 16, стор. 90).



Якщо максимальна загальна довжина з'єднань Bus-шини між усіма елементами Bus-шини перевищена або, якщо система Bus-шини має кільцеву структуру, введення установки в експлуатацію неможливе.

Максимальна загальна довжина з'єднань Bus-шини:

- 100 м із діаметром дроту 0,50 мм<sup>2</sup>
- 300 м із діаметром дроту 1,50 мм<sup>2</sup>
- ▶ Для уникнення індуктивних впливів: Окремо прокласти всі кабелі низької напруги мережевої напруги (мінімальна відстань 100 мм).
- ▶ У разі індуктивних зовнішніх впливів (наприклад, від фотоелектричних установок) потрібно провести екранований кабель (наприклад, LiYCY) та заземлити екран з одного боку. Екран потрібно підключати не до з'єднувальної клеми захисного проводу в модулі, а до контуру заземлення будинку, наприклад, до клем заземлення або водопровідних труб.



Встановлюйте лише один датчик температури T0 на одній установці. За наявності кількох модулів, модуль для підключення датчика температури T0 не є обов'язковим. Використання можливе не з усіма пристроями керування.

У разі подовження кабелю датчика використовуйте такі діаметри:

- До 20 м із діаметром дроту від 0,75 мм<sup>2</sup> до 1,50 мм<sup>2</sup>
- Від 20 м до 100 м із діаметром дроту 1,50 мм<sup>2</sup>
- ▶ Проведіть кабель через попередньо вмонтовані втулки та з'єднайте відповідно до схем підключень.

### 3.2.2 Підключення електроживлення, насоса та змішувача (напруга в мережі)



Призначення електричних з'єднань залежить від інсталюваної установки. Ілюстрований опис на рис. 8 до 11, стор. 86 можна використати як один із способів роботи електричних з'єднань. Не всі кроки виконання дій позначені чорним кольором. Так простіше визначати послідовність кроків.

- ▶ Використовуйте електрокабель одного ґатунку.
- ▶ Зважайте на правильне підключення фаз мережевого живлення. Забороняється підключення до мережі через штепсельну вилку із захисним контактом.
- ▶ Підключайте до виходів лише монтажні компоненти та модулі, що відповідають цій інструкції. Не підключайте до виходів додаткові пристрої, які контролюють інші деталі установки.
- ▶ Проведіть кабель через втулки, з'єднайте відповідно до схем підключень і закріпіть за допомогою фіксаторів, які постачаються в комплекті (→ Мал. 8 до 11, стор. 86).



Максимальна споживча потужність підключених монтажних компонентів і модулів не повинна перевищувати максимальну вихідну потужність, указану в технічних даних модуля.

- ▶ Якщо мережеве живлення не подається через електроніку теплогенератора, для запобігання збою подачі живлення потрібно на всіх полюсах встановити стабілізатор, що відповідає стандартам (згідно EN 60335-1).

### 3.2.3 Схема підключення різних установок

Гідравліка зображена лише схематично й під час гідравлічного підключення не є обов'язковою для дотримання.

- ▶ Виконуйте заходи безпеки відповідно до чинних норм і місцевих приписів.
- ▶ Додаткову інформацію про інші можливості можна знайти у проектній або тендерній документації.

#### Модуль опалювальний контура із змішувачем:

→ Мал. 16, стор. 90



**Модуль опалювальний контур без змішувача:**

→ Мал. 17, стор. 91


**Модуль із контуром завантаження бойлера, з окремим насосом завантаження бойлера (наприклад, за гідравлічною стрілкою) та циркуляційним насосом:**

→ Мал. 18, стор. 92

**Модуль опалювального контуру із постійною температурою:**

→ Мал. 19, стор. 93

**Пояснення до рис. 16 до 21:**

|  |                                |
|--|--------------------------------|
|  | Захисний провід                |
| 9  | Температура/датчик температури |
| L  | Фаза (напруга в мережі)        |
| N  | Нульовий провід                |

**Позначення з'єднувальних клем:**

|          |   |
|----------|---|
| 230 V AC | Підключення до напруги в мережі   |
| BUS      | Підключення <b>Bus-шини</b> EMS plus  |
| MC1      | Реле температури ( <b>Monitor Circuit</b> )   |
| MD1      | Безпотенціальний контакт ( <b>Monitor Dew point</b> ): для опалювального контуру із постійною температурою: насос контуру опалення увімк./вимк.   |
| OC1      | Без функціонування  |
| PC1      | Підключення насоса ( <b>Pump Circuit</b> )  |
| TO       | Підключення датчика температури гідравлічної стрілки ( <b>Temperature sensor</b> )  |
| TC1      | Підключення датчика температури опалювального контуру або датчика температури бойлера ( <b>Temperature sensor Circuit</b> )   |
| VC1      | Підключення двигуна змішувача ( <b>Valve Circuit</b> ): З'єднувальна клемма 43: змішувач увімкнено (під час опалення тепліше)<br>З'єднувальна клемма 44: змішувач вимкнено (під час опалення холодніше)<br><b>-або-</b><br>Підключення циркуляційного насоса в контурі гарячої води (шифратор на 9 або 10): З'єднувальна клемма 43: фаза циркуляційного насоса<br>З'єднувальна клемма 44: не використовується |

**Складові установки:**

|          |                                       |
|----------|---------------------------------------|
| 230 V AC | Напруга в мережі                      |
| BUS      | Bus-шинна система EMS plus            |
| CON      | Пристрій керування EMS plus           |
| HS       | Теплогенератор ( <b>Heat Source</b> ) |

|       |   |
|-------|---|
| MC1   | Реле температури в підключеному опалювальному контурі (в контурі опалення без змішувача без змішувача не є обов'язковим; за відсутності реле температури необхідно підключити перемичку (→ Мал. 1 [2], стор. 84) до з'єднувальної клемми MC1) |
| MM100 | Модуль MM100  |
| PC1   | Насос контуру опалення в підключеному опалювальному контурі<br><b>-або-</b><br>Насос завантаження бойлера в обраному контурі завантаження бойлера, наприклад, за гідравлічною стрілкою (кодувальний перемикач на 9 або 10)                    |
| TO    | Датчик температури лінії подачі на гідравлічній стрілці (не для всіх пристроїв керування)   |
| TC1   | Датчик температури лінії подачі в підключеному опалювальному контурі або датчик температури бойлера в підключеному контурі завантаження бойлера   |
| VC1   | Двигун змішувача в підключеному опалювальному контурі зі змішувачем<br><b>-або-</b><br>Підключення до модуля з кодуванням 9 або 10: циркуляційний насос   |
| 1)    | Залежно від встановленого пристрою керування максимум 4 або 8   |

## 4 Введення в експлуатацію



Правильно виконати усі електричні підключення та лише тоді проводити введення до експлуатації!

- ▶ Дотримуйтеся інструкції з експлуатації щодо встановлення всіх монтажних компонентів і модулів.
- ▶ Переконайтеся у відсутності однаково закодованих модулів.
- ▶ Вмикайте електроживлення лише після встановлення всіх модулів.



**УВАГА:** Підключені насоси можуть працювати відразу після ввімкнення, доки регулювання не розпізнає модуль.

- ▶ Перед увімкненням, установку потрібно заповнити, щоб насоси не працювали без рідини.

#### 4.1 Встановлення кодувального перемикача

Якщо кодувальний перемикач встановлено правильно, індикація робочого режиму тривалий час світитиметься зеленим кольором. Якщо кодувальний перемикач встановлено неправильно або знаходиться у проміжному положенні, індикація робочого режиму спочатку не світитиметься, а потім почне мигати червоним кольором.

Підключення опалювальних контурів за допомогою кодувального перемикача



Якщо опалювальний контур підключено безпосередньо до теплогенератора, встановлювати кодувальний перемикач на 1 забороняється в жодному з модулів. У цьому випадку перший опалювальний контур за гідравлічною стрілкою виконує функцію 2 опалювального контуру.

- 1 опалювальний контур: кодувальний перемикач на **1**
- 2 опалювальні контури:
  - 1 опалювальний контур = кодувальний перемикач на **1**;
  - 2 опалювальні контури = кодувальний перемикач на **2**
- 3 опалювальні контури:
  - 1 опалювальний контур = кодувальний перемикач на **1**;
  - 2 опалювальні контури = кодувальний перемикач на **2**;
  - 3 опалювальні контури = кодувальний перемикач на **3** тощо.

Підключення контуру завантаження бойлера (1 або 2) за допомогою кодувального перемикача



Якщо контур завантаження бойлера підключено безпосередньо до теплогенератора, встановлювати кодувальний перемикач на 9 забороняється в жодному з модулів. У цьому випадку контур завантаження бойлера за гідравлічною стрілкою виконує функцію 2 контуру завантаження бойлера.

- 1 контур завантаження бойлера: кодувальний перемикач на **9**
- 2 контури завантаження бойлера:
  - 1 контур завантаження бойлера = кодувальний перемикач на **9**;
  - 2 контури завантаження бойлера = кодувальний перемикач на **10**

#### 4.2 Введення в експлуатацію установки та модуля

##### 4.2.1 Настройки для опалювального контуру зі змішувачем, без змішувача та для опалювального контуру з постійною температурою

1. Підключіть модуль до опалювального контуру (залежно від встановленого пристрою керування 1... 8).
2. За потреби, встановіть кодувальний перемикач на інших модулях.
3. Вимкніть мережеву напругу в усій установці.

Якщо індикація робочого режиму тривалий час світиться зеленим кольором:

4. експлуатуйте пристрій керування відповідно до інструкції з установки та здійсніть налаштування належним чином.

##### 4.2.2 Настройки для контуру завантаження бойлера

1. Підключіть модуль до контуру завантаження бойлера (9... 10).
2. За потреби, встановіть кодувальний перемикач на інших модулях.
3. Увімкніть електроживлення (напруга в мережі) всієї установки.

Якщо індикація робочого режиму тривалий час світиться зеленим кольором:

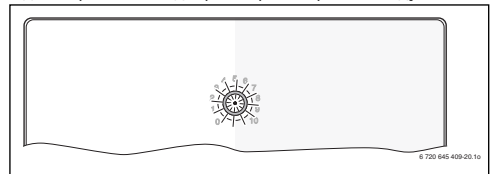
4. експлуатуйте пристрій керування відповідно до інструкції з установки та здійсніть налаштування належним чином.

## 5 Усунення несправностей



Використовувати лише оригінальні запчастини. Фірма-постачальник запасних частин не несе відповідальності за пошкодження, які виникли не з їхньої вини. Якщо несправність не усунуто, зверніться до уповноваженого фахівця з експлуатації.

Індикаторне табло відображає режим роботи модуля.



У разі виникнення неполадки на модулі, змішувач у підключеному опалювальному контурі зі змішувачем

встановлюється в положення, визначене модулем. Це дозволяє експлуатувати установку з меншою теплопродуктивністю.

Деякі неполадки відображатимуться також на дисплеї пристрою керування, підключеного та підпорядкованого до опалювального контуру.

| Індикація робочого режиму   | Можлива причина  | Усунення  |
|-----------------------------|--|---|
| постійно вимкнений          | Кодувальний перемикач на 0   | ► Установити кодувальний перемикач.   |
|                             | Подачу живлення перервано.   | ► Увімкнути установку.  |
|                             | Запобіжник пошкоджений   | ► Вимкнувши електроживлення, замініть запобіжник (→ рис. 13, стор. 88).   |
|                             | Коротке замикання в шинному з'єднанні  | ► Перевірити BUS-з'єднання та за потреби відремонтувати.  |
| тривалий час червоний колір | Внутрішня неполадка  | ► Замінити модуль.  |
| блмання червоним кольором   | Кодувальний перемикач встановлено неправильно або знаходиться у проміжному положенні | ► Установити кодувальний перемикач.   |
| блмання зеленим кольором    | перевищення максимальної довжини кабелю BUS-з'єднання                                | ► Установити коротші BUS-з'єднання.   |
|                             | → Індикація неполадки на дисплеї пристрою керування                                  | ► Вказівки щодо усунення неполадок містяться в додатковій інструкції пристрою керування та в довіднику з технічного обслуговування. |
| тривалий час зелений колір  | НЕМАЄ ПОМЛКИ   | Нормальний режим  |

Таб. 4

## 6 Захист навколишнього середовища/утилізація

Захист довкілля є ґрунтовним принципом підприємницької діяльності компанії «Robert Bosch Gruppe».

Якість виробів, господарність та захист довкілля належать до наших головних цілей. Ми суворо дотримуємось вимог відповідного законодавства та приписів щодо захисту довкілля.

Для цього з урахуванням господарських інтересів ми використовуємо найкращі технології та матеріали.

### Упаковка

Наша упаковка виробляється з урахуванням регіональних вимог до систем утилізації та забезпечує можливість оптимальної вторинної переробки. Усі матеріали упаковки не завдають шкоди довкіллю та придатні для повторного використання.

### Утилізація старих приладів

Прилади, строк експлуатації яких вийшов, містять цінні матеріали, які можна переробити.

Наші прилади легко розбираються на модулі, а пластикові деталі ми маркуємо. Це дозволяє розсортувати різноманітні деталі та відправити їх на переробку або утилізацію.

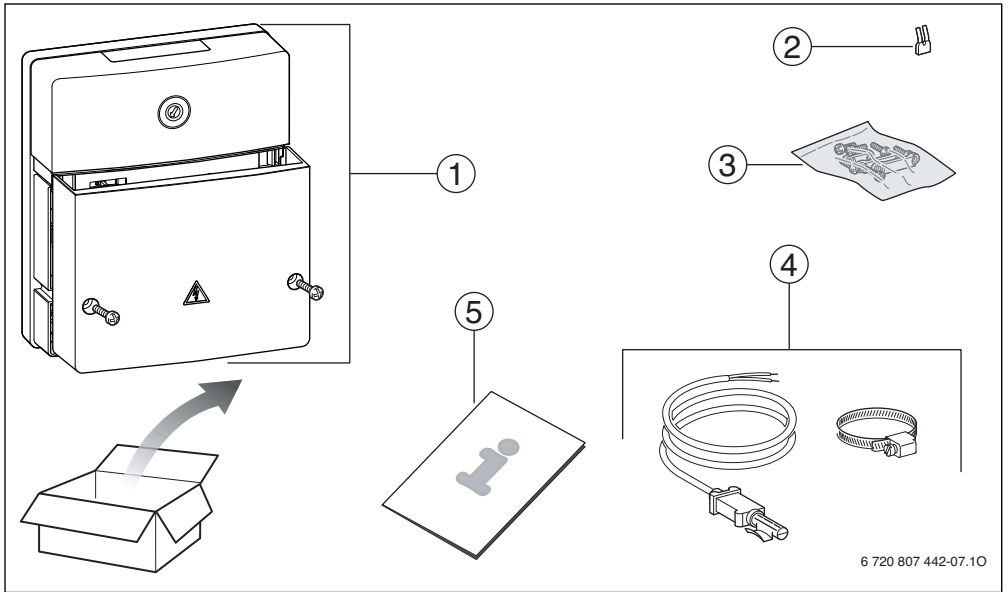


Fig. 1 bg → 4, et → 13, hr → 37, hu → 29, lt → 37, lv → 45, ro → 53, ru → 61, sr → 70, uk → 78

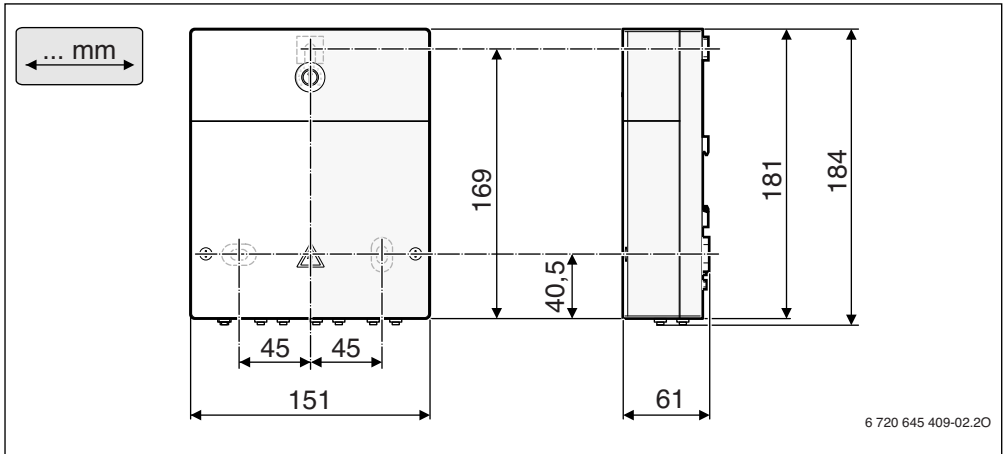


Fig. 2

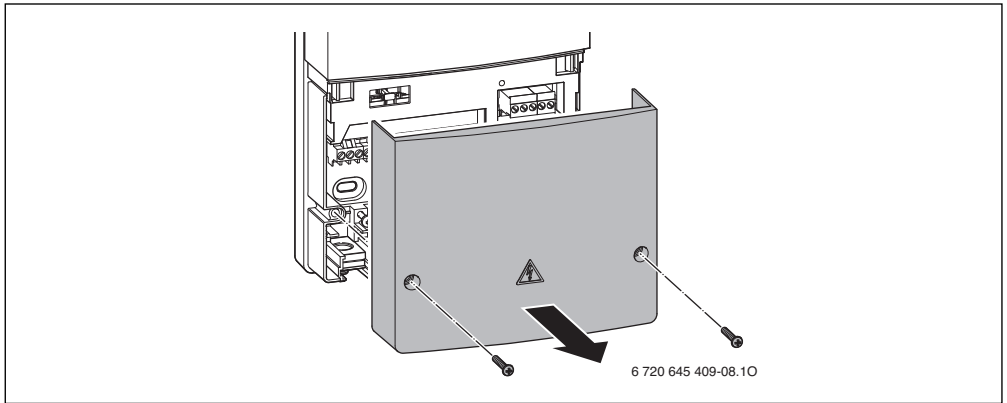


Fig. 3

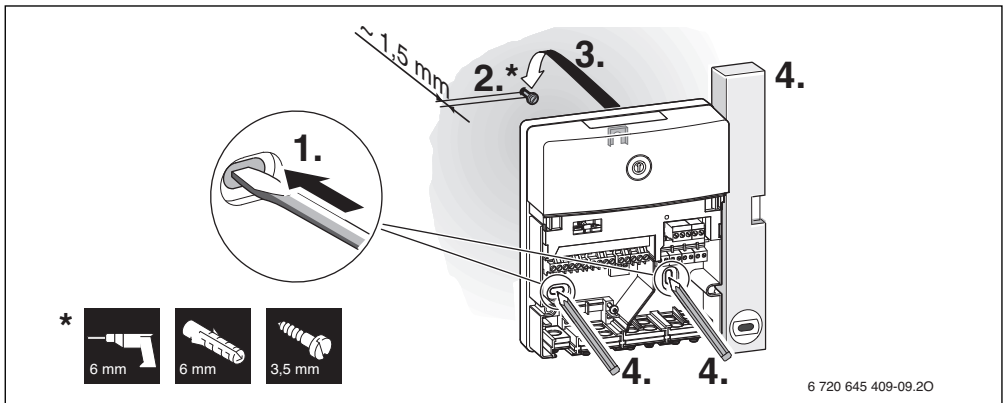


Fig. 4

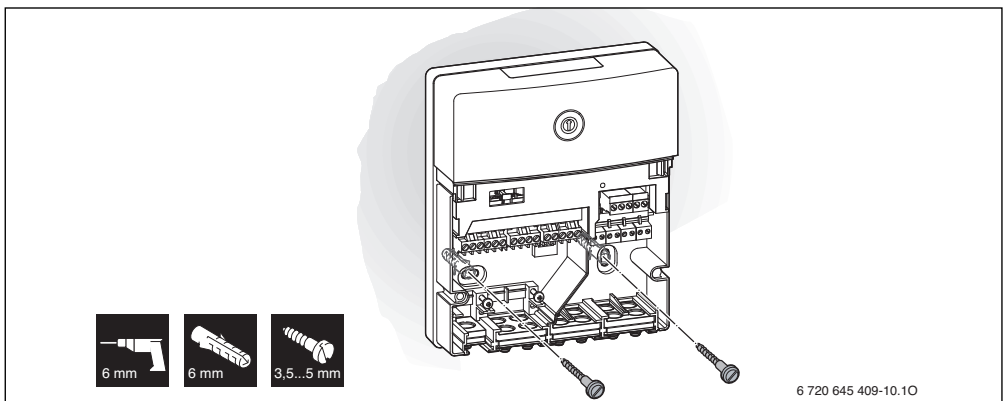


Fig. 5

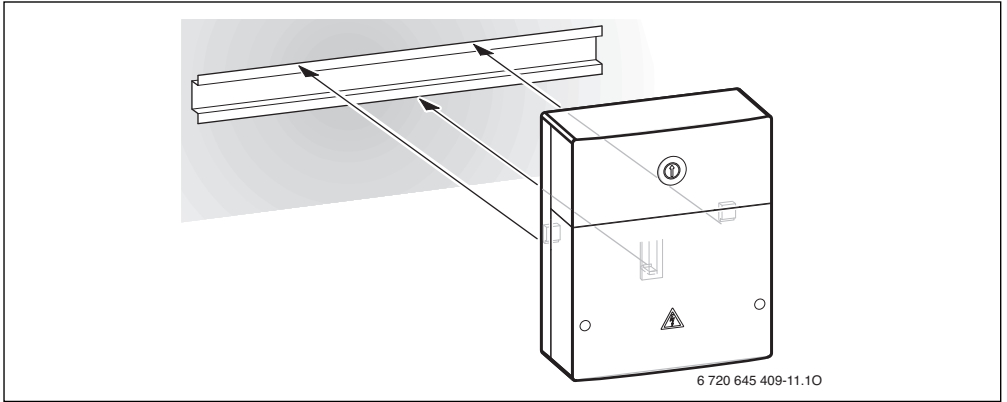


Fig. 6

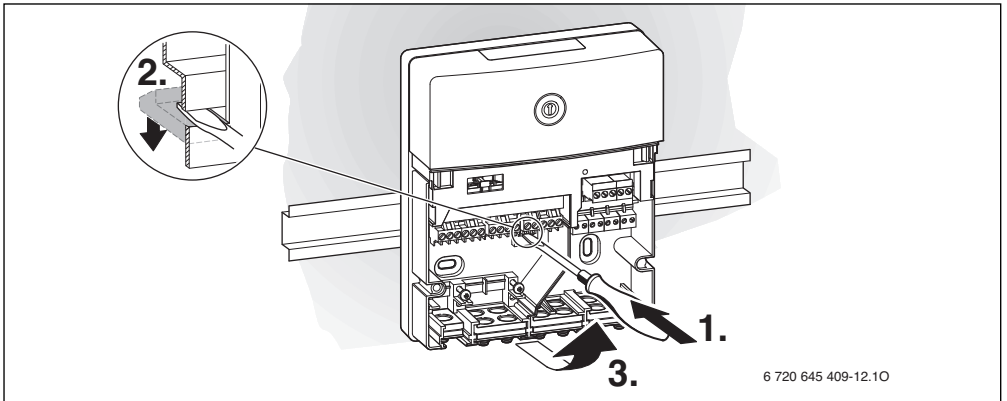


Fig. 7

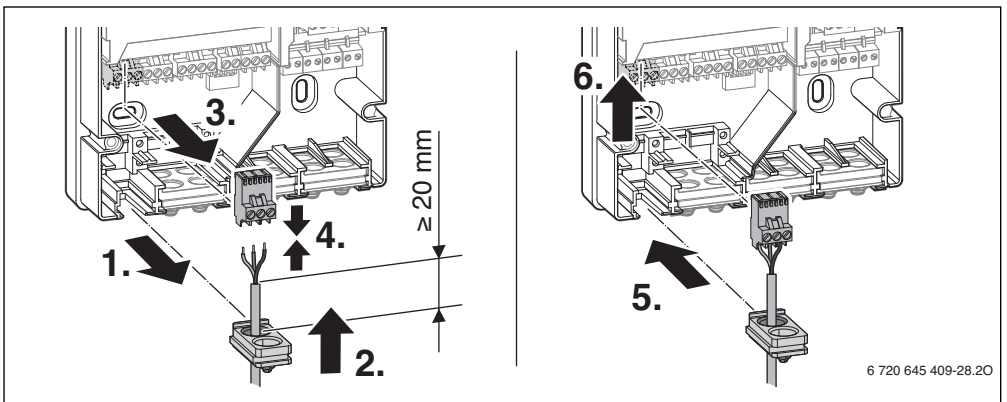
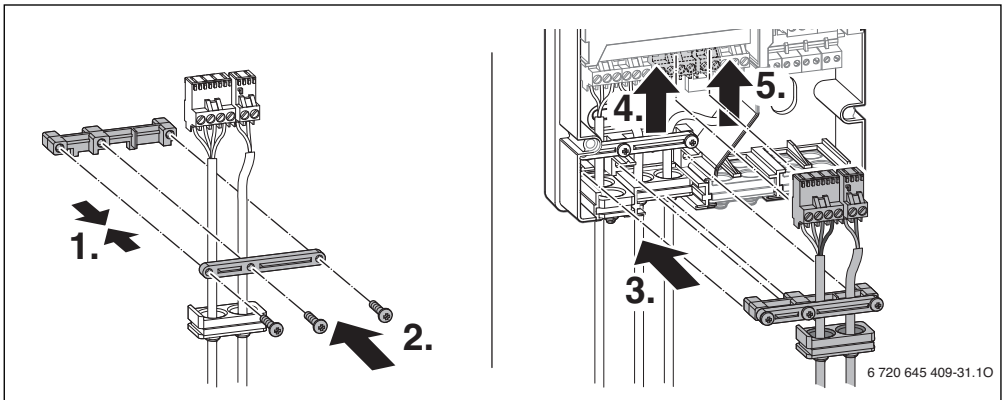
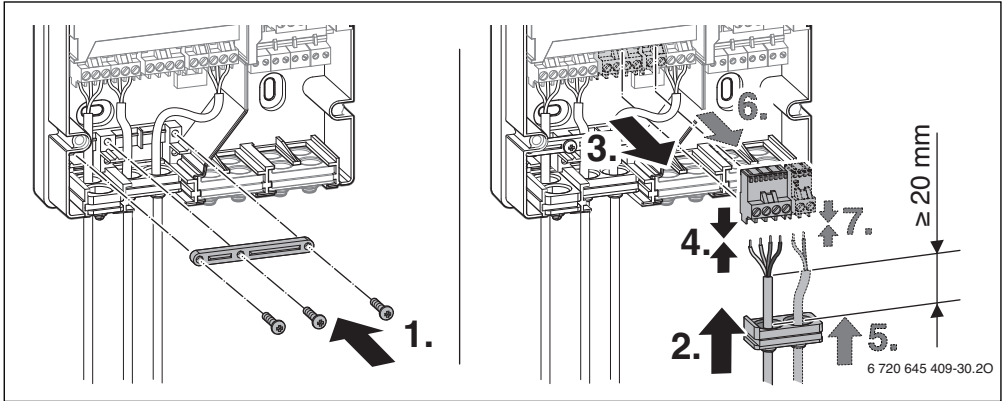
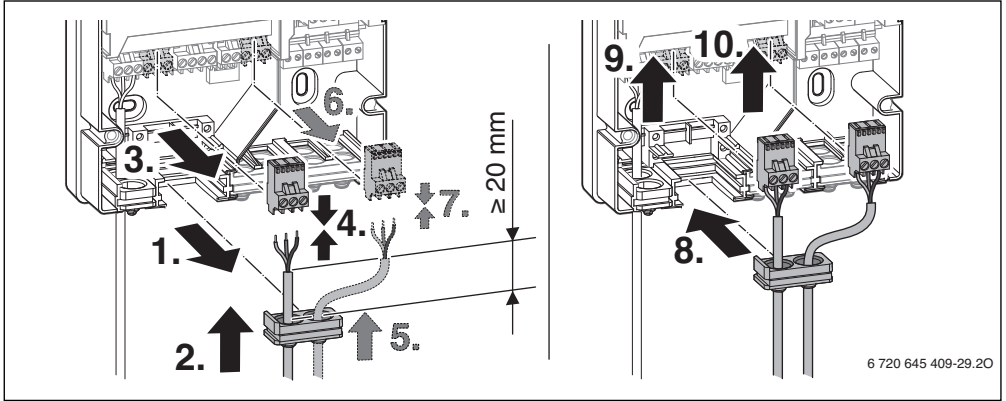


Fig. 8



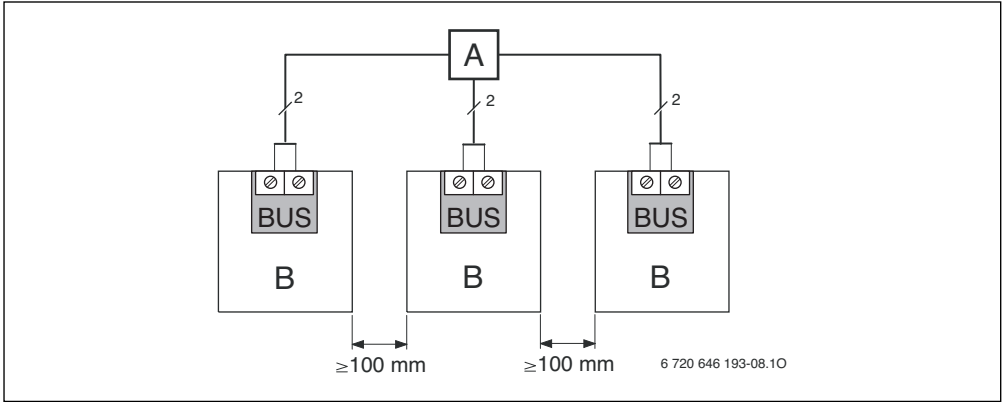


Fig. 12

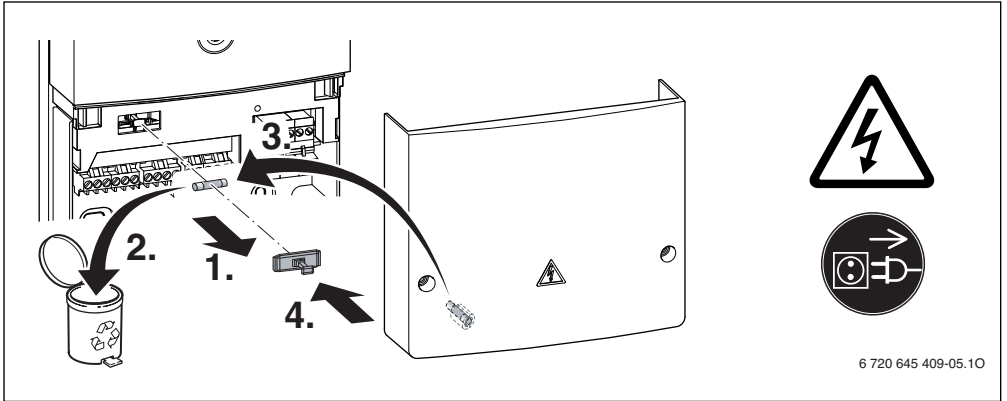


Fig. 13

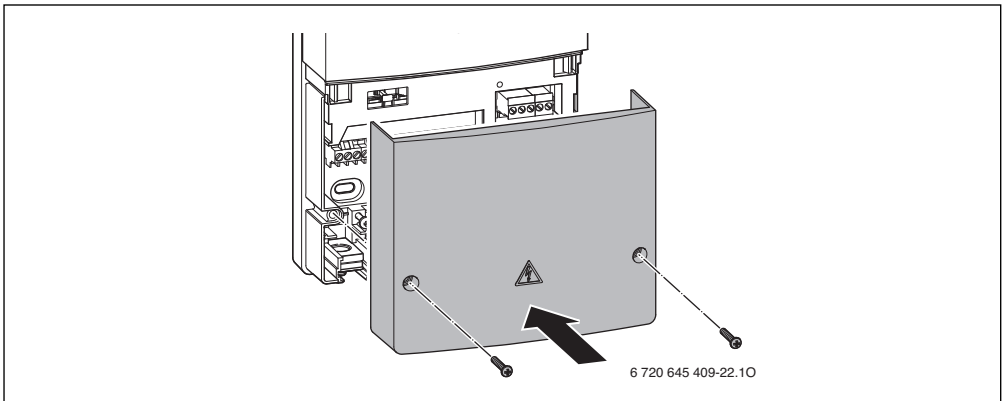


Fig. 14



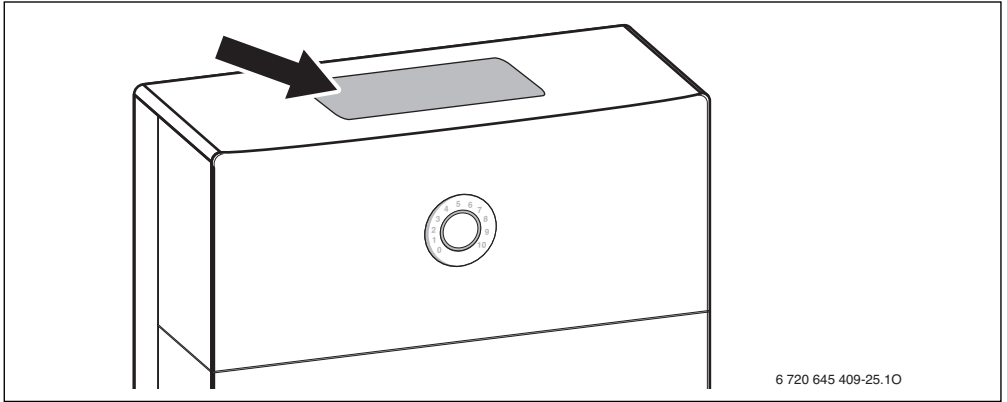
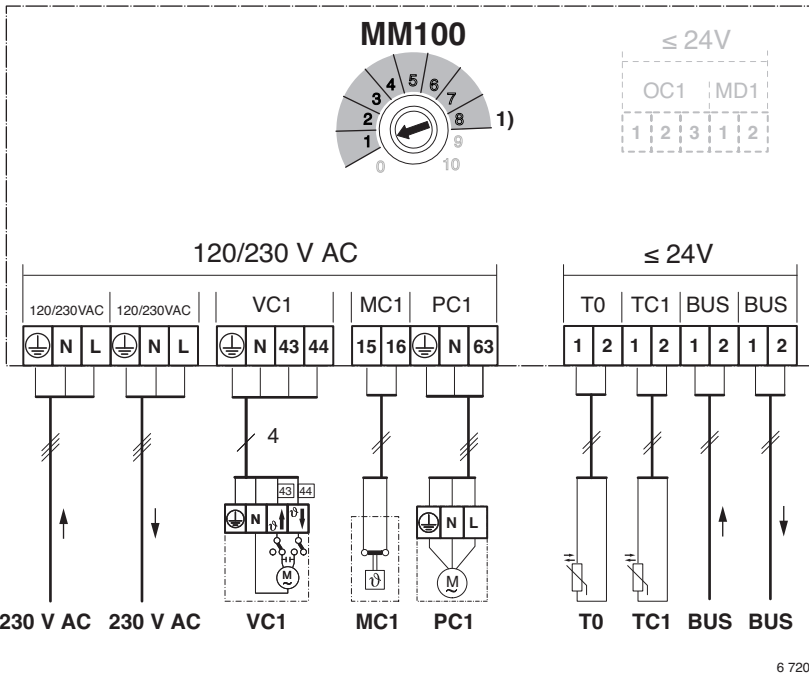
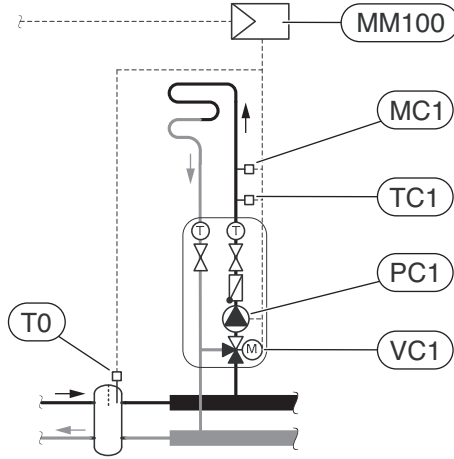
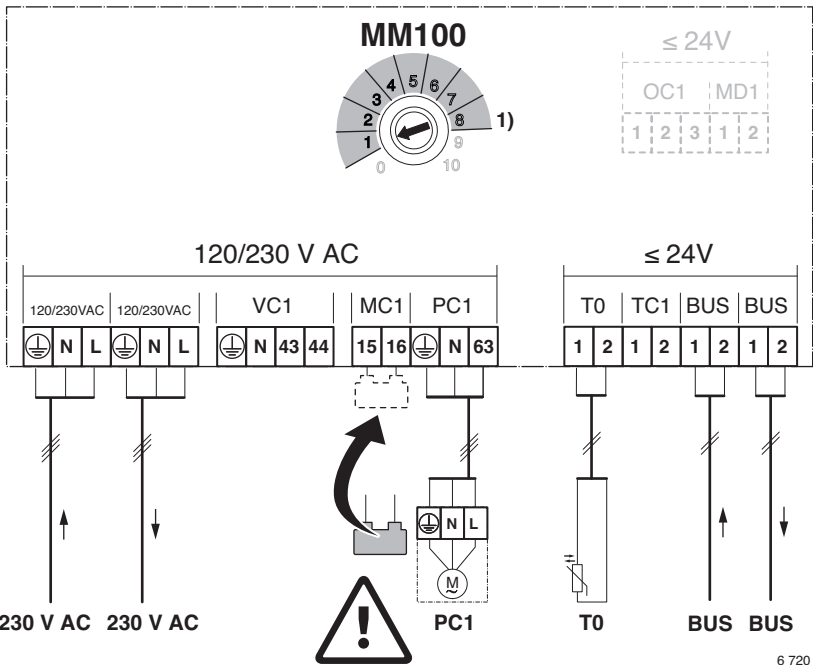
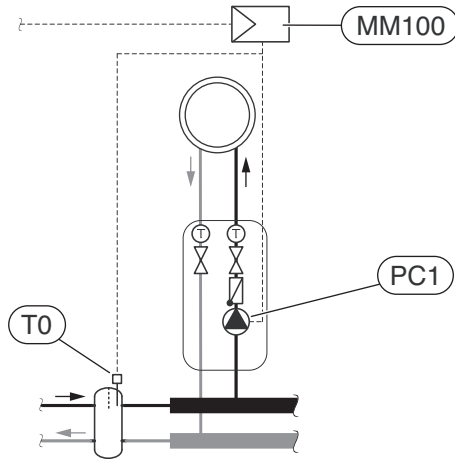


Fig. 15



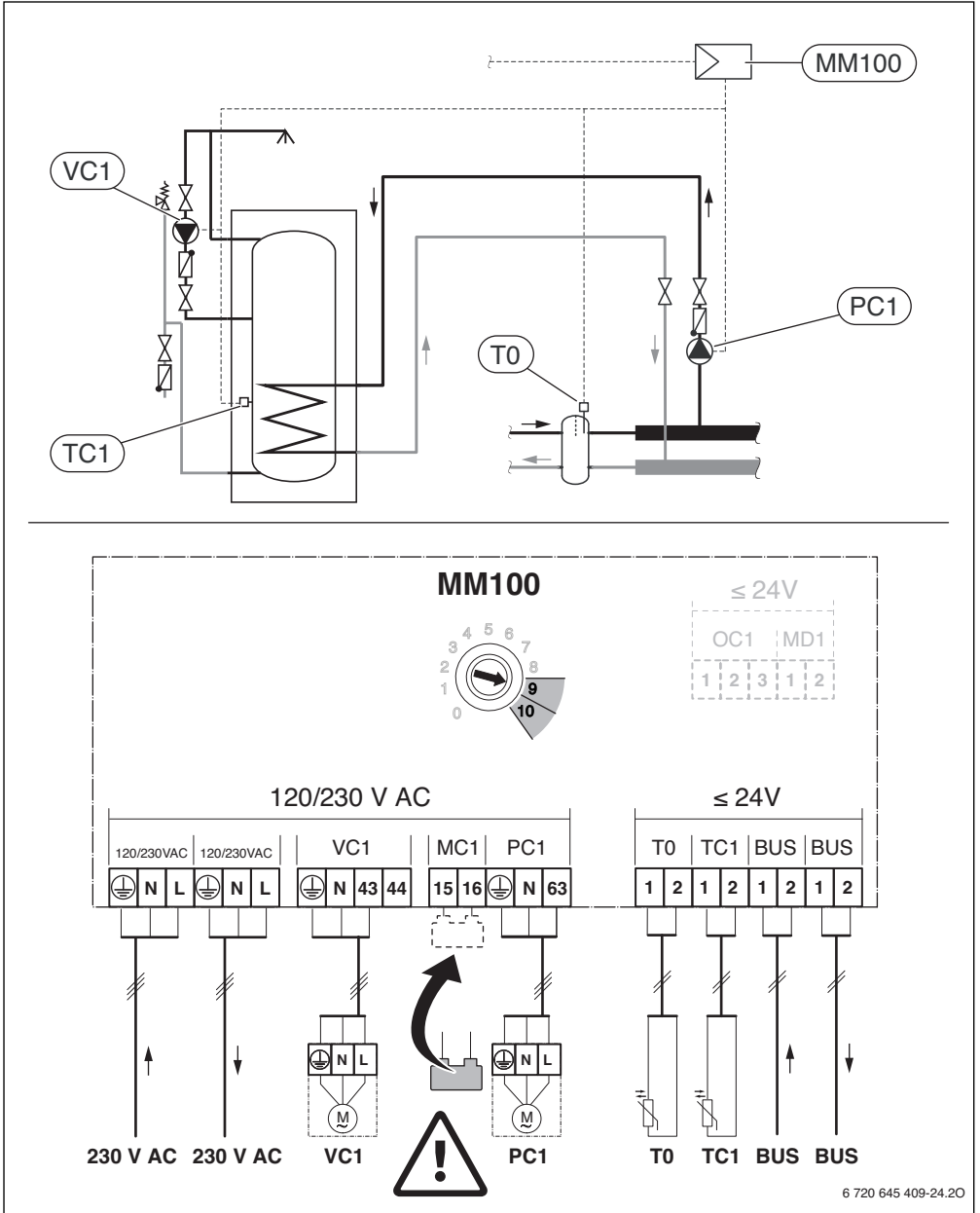
6 720 807 442-03.10

Fig. 16 bg → □ 7, et → □ 15, hr → □ 23, hu → □ 31, It → □ 39, lv → □ 47, ro → □ 55, ru → □ 64, sr → □ 72, uk → □ 80



6 720 807 442-23.10

Fig. 17 bg → □ 7, et → □ 15, hr → □ 23, hu → □ 31, lt → □ 39, lv → □ 47, ro → □ 55, ru → □ 64, sr → □ 72, uk → □ 80



6 720 645 409-24.20

Fig. 18 bg → □ 7, et → □ 15, hr → □ 23, hu → □ 31, lt → □ 39, lv → □ 47, ro → □ 55, ru → □ 64, sr → □ 72, uk → □ 80

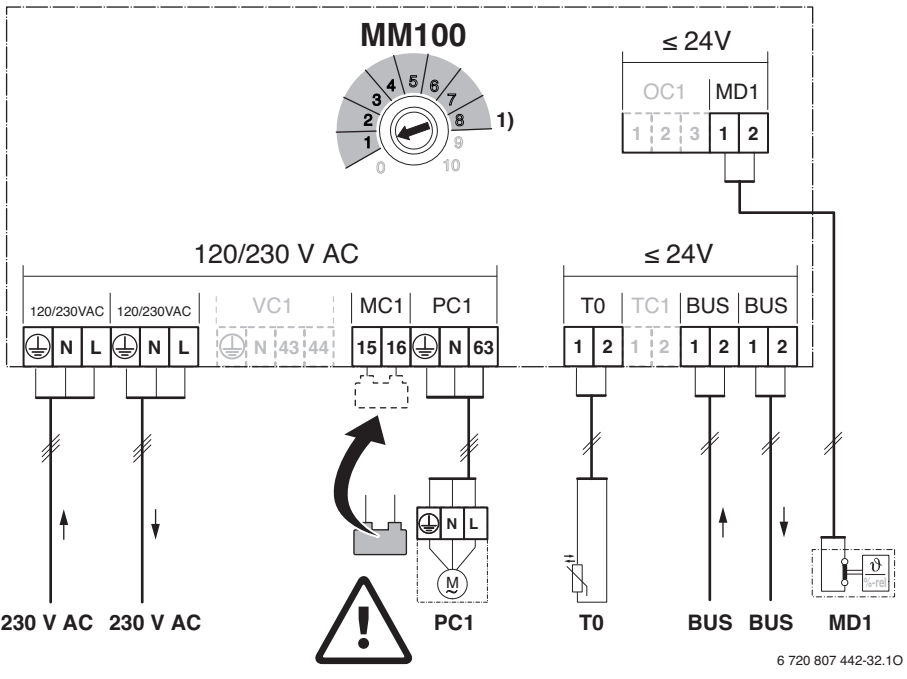
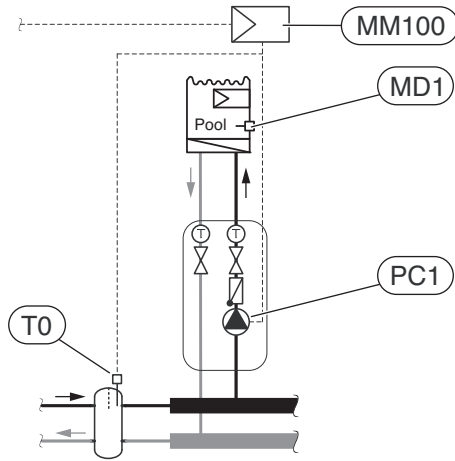
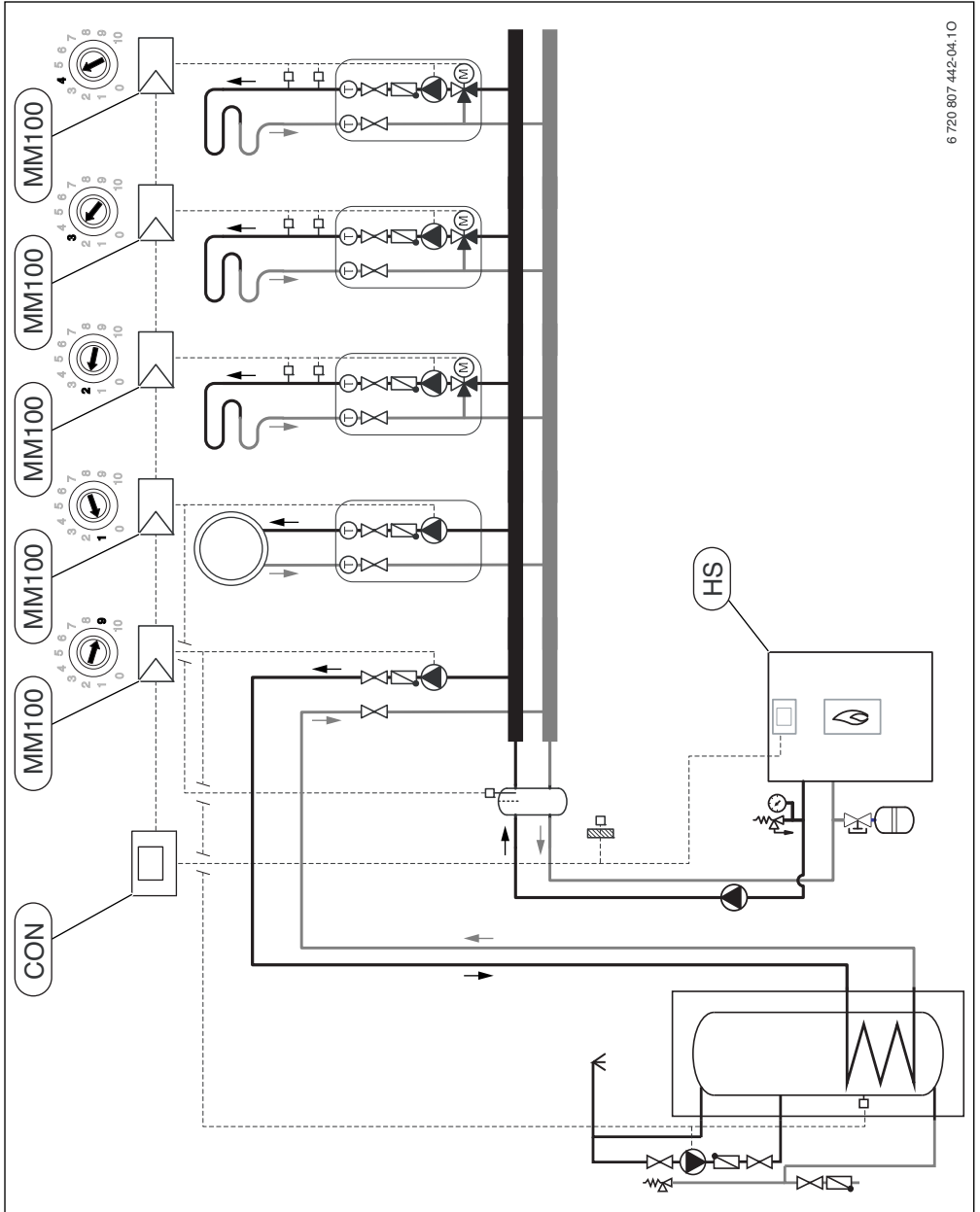
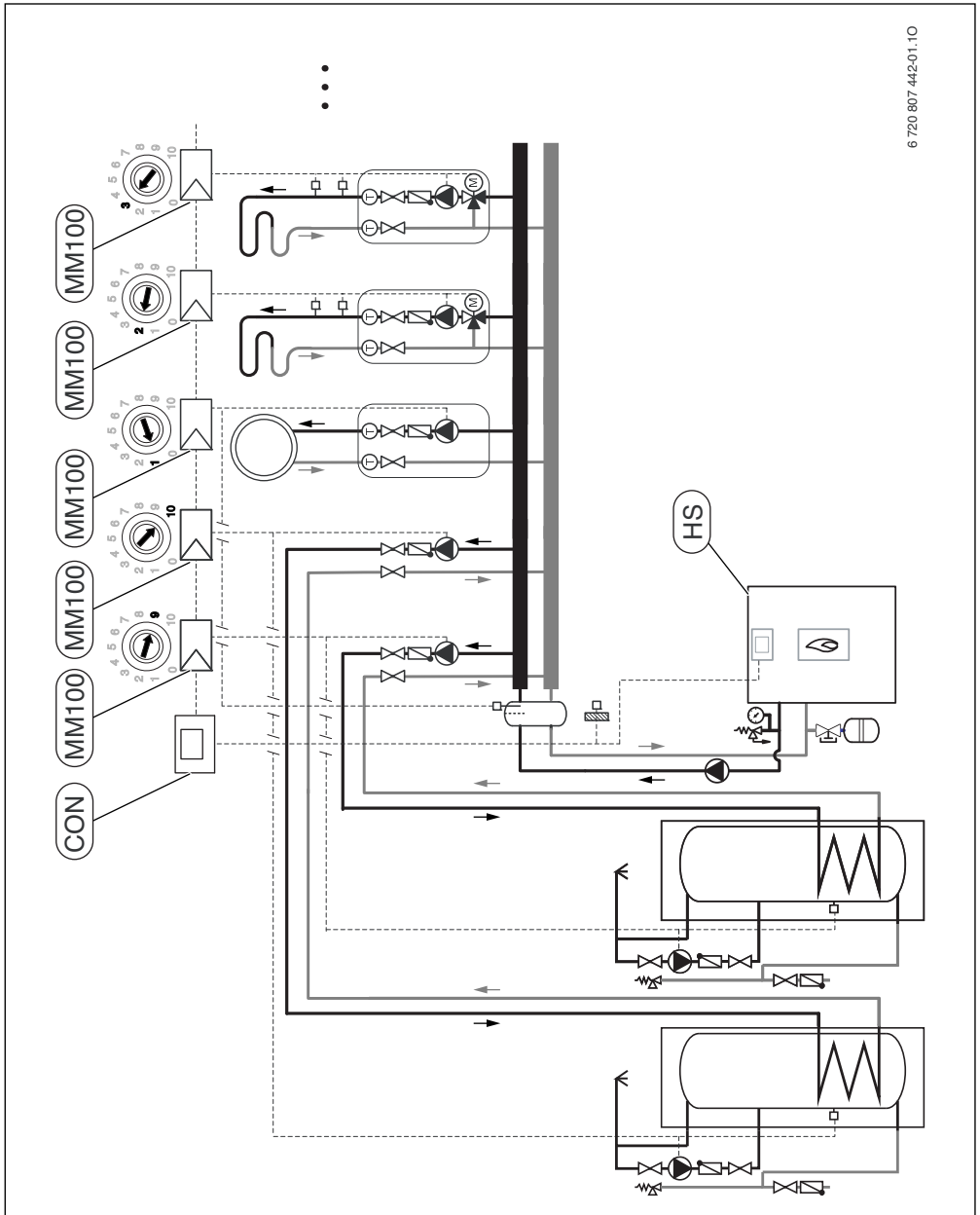


Fig. 19 bg → 7, et → 15, hr → 23, hu → 31, lt → 39, lv → 47, ro → 55, ru → 64, sr → 72, uk → 80



6 720 807 442-04.10

Fig. 20 bg → 7, et → 15, hr → 23, hu → 31, lt → 39, lv → 47, ro → 55, ru → 64, sr → 72, uk → 80



6 720 807 442-01.10

Fig. 21 bg → 7, et → 15, hr → 23, hu → 31, lt → 39, lv → 47, ro → 55, ru → 64, sr → 72, uk → 80

Bosch Thermotechnik GmbH  
Sophienstrasse 30-32  
D-35576 Wetzlar

[www.bosch-thermotechnology.com](http://www.bosch-thermotechnology.com)