



Montāžas un lietošanas instrukcija

Tālvadības regulators **EasyControl CT 200**



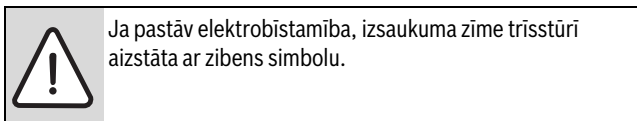
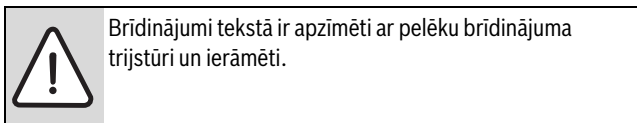
Satura rādītājs

1	Simbolu skaidrojums un drošības norādījumi	2
1.1	Simbolu skaidrojums	2
1.2	Drošības norādījumi	2
2	Apkārtējās vides aizsardzība/Utilizācija	2
3	Informācija par iekārtu	3
3.1	Piegādes komplekts	3
3.2	Piederumi	3
3.3	Garantijas noteikumi	3
3.4	Datu saglabāšana	3
3.5	Datu savienojums	3
3.6	Klātbūtnes sensors un skārienjutīgais displejs	3
4	Montāža	3
4.1	Pirms uzstādīšanas	3
4.2	Iebūvēšanas vietas noteikšana	4
4.3	Uzmontēt cokolu	4
4.4	Pieslēgt pie siltuma ražotāja	4
4.5	Regulatora (de) montāža	5
5	Eksploatācijas uzsākšana	5
5.1	Palaist EasyControl	5
5.2	Programmatūras atjaunināšana	5
5.3	Skārienjutīgā ekrāna apkalpošana	5
5.4	Savienot ar Wi-Fi tīklu	5
5.5	Ievadiet Wi-Fi tīkla paroli	6
5.6	EasyControl lietotne	6
5.7	Elektronisks termostatiskais radiatora vārsts	6
6	Apkalpošana	6
6.1	Sākuma ekrāns	6
6.2	Cilnes	6
6.3	Simboli	6
6.4	Temperatūras iestatīšana	7
6.5	Manuālais rež. vai laika programma	7
6.6	Prombūtne	7
6.7	Karstā ūdens sagatavošana	7
7	Tehniskie dati	8
8	Apkope un traucējumi	8
8.1	Jauns Wi-Fi tīkls vai jauna tīkla parole	8
8.2	Strāvas padeves pārtraukums	8
8.3	Atgriešanās sākumstāvoklī	8
8.4	Kļūmes	8
9	ErP klase	9
10	List of used Open Source Components	9
11	Appendix	9
11.1	Apache License 2.0	9
11.2	BSD (Three Clause License)	10
11.3	MIT License	10
11.4	Texas Instruments-Software License Agreement	11
12	Termini	11

1 Simbolu skaidrojums un drošības norādījumi

1.1 Simbolu skaidrojums

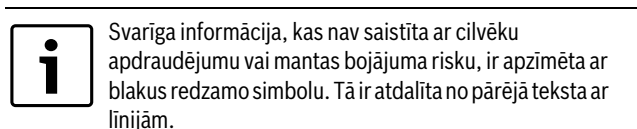
Bridinājuma norādījumi



Signālvārdi bridinājuma sākumā apzīmē seku veidu un nopietnību gadījumā, ja nav veikti pasākumi briesmu novēršanai.

- **IEVĒRĪBAI** nozīmē, ka ir iespējami mantiski bojājumi.
- **UZMANĪBU** norāda, ka personas var gūt vieglas vai vidēji smagas traumas.
- **BRĪDINĀJUMS** norāda, ka personas var gūt smagas traumas.
- **BĪSTAMI** norāda, ka personas var gūt dzīvībai bīstamas traumas.

Svarīga informācija



Citi simboli

Simbols	Nozīme
▶	Darbība
→	Norāde uz citām vietām dokumentā vai citiem dokumentiem
•	Uzskaitījums/saraksta punkts
-	Uzskaitījums/saraksta punkts (2. līmenis)

1. Tab.

1.2 Drošības norādījumi

Šo temperatūras regulatoru izmanto, lai regulētu siltuma ražotāju jūsu dzīvoklī.

- Nekādā gadījumā neizjauciet temperatūras regulatoru.
- Sargājiet ierīci no augstas temperatūras, mitruma un putekļainas vides ietekmes.
- Lai nepieļautu regulatora īssavienojumu vai bojājumu - tā tīrīšanai neizmantojiet šķidrumus vai tīrīšanas līdzekļus.
- Pirms montāžas izslēdziet siltuma ražotāja strāvas padevi.

2 Apkārtējās vides aizsardzība/Utilizācija

Apkārtējās vides aizsardzība ir viens no galvenajiem Bosch grupas uzņēmumu principiem.

Izstrādājumu kvalitāte, ekonomiskums un vides aizsardzība ir vienlīdz nozīmīgi mērķi. Vides aizsardzības likumi un priekšraksti tiek stingri ievēroti.

Lai aizsargātu apkārtējo vidi, mēs, ņemot vērā ekonomiskos aspektus, izmantojam iespējami labāko tehniku un materiālus.

Iesaiņojums

Mēs piedalāmies iesaiņojamo materiālu izmantošanas sistēmas izstrādē, lai nodrošinātu to optimālu pārstrādi. Visi iesaiņojuma materiāli ir nekaitīgi apkārtējai videi un izmantojami otrreiz.

Nolietotās elektriskās un elektroniskās ierīces

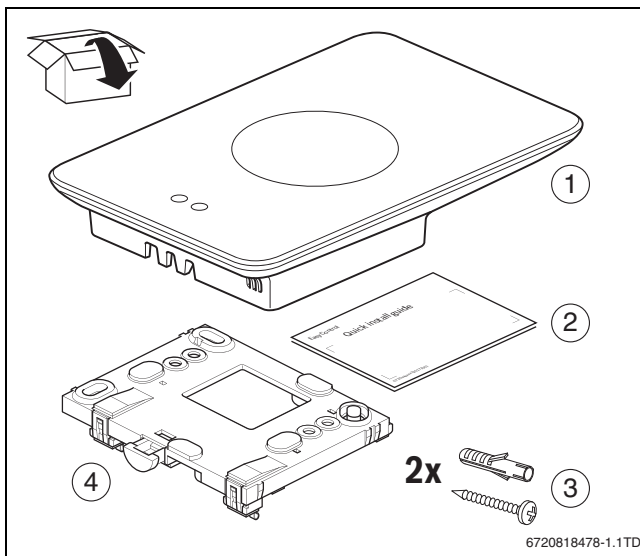


Atsevišķi savāciet vairs neizmantojamās elektriskās un elektroniskās ierīces un nododiet tās labai draudzīgai pārstrādei (Eiropas Savienības direktīva par nolietotām elektriskām un elektroniskām ierīcēm).

Nolietotu elektrisko un elektronisko ierīču utilizācijai izmantojiet valstī esošo atgriešanas un savākšanas sistēmu.

3 Informācija par iekārtu

3.1 Piegādes komplekts



1. Att. Piegādes komplekts

- [1] EasyControl CT 200
- [2] Montāžas instrukcijas īsā versija
- [3] Skrūve ar dibeli 2 ×
- [4] Cokols

3.2 Piederumi

Ir pieejami šādi piederumi:

- Elektronisks termostatiskais radiatora vārsts
- EasyControl adapteris
- EasyControl Lietotne (bezmaksas)

3.3 Garantijas noteikumi

Ierīcei EasyControl tiek piešķirta ražotāja garantija 2 gadiem.

3.4 Datu saglabāšana

Visi dati tie saglabāti EasyControl, patērīna dati netiek glabāti ārējā serverī vai internetā. Tas aizsargā jūsu privātumu. Ja EasyControl tiek noņemts, šīs dienas dati netiek saglabāti.

Dažos pakalpojumos sistēmas lietotājiem var būt nepieciešams paziņot datus no EasyControl. Sistēmas lietotājam jāsniedz sava piekrišana. Šos pakalpojumus var aktivizēt EasyControl lietotnē. Sistēmas lietotājam jāsniedz sava piekrišana. Šo piekrišanu var jebkurā laikā atsaukt EasyControl leitojprogrammā.

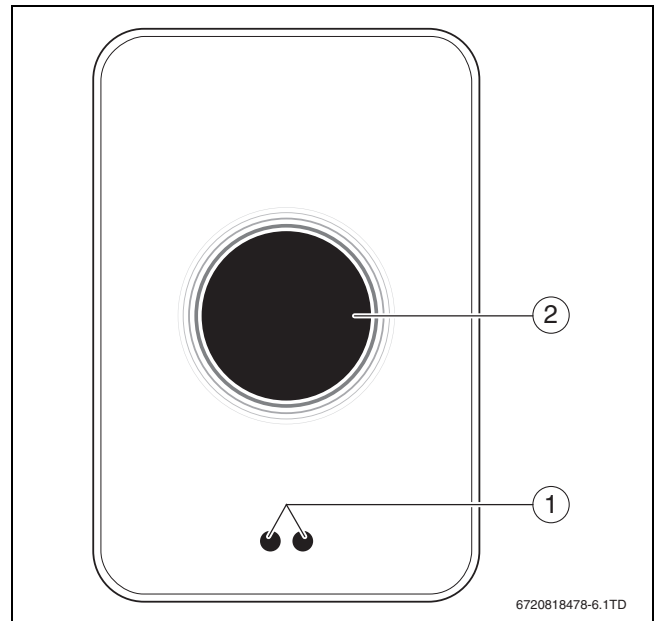
Papildu informāciju par datu aizsardzību var sameklēt EasyControl vietnē zem datu aizsardzības.¹⁾

1) Timekļa adrese ir norādīta uz dokumenta aizmugurējā vāka.

3.5 Datu savienojums

- EasyControl atbalsta atvērtus Wi-Fi savienojumus un šifrētus Wi-Fi savienojumus ar WEP 128, WPA- un WPA2 protokoliem. WPA2 ir visdrošākais protokols, tādēļ iesakām to izmantot.
- „Slēpti” tīkli netiek atbalstīti.
- EasyControl pārņem Bosch servera laika iestatījumus. Ja nav savienojuma ar serveri, EasyControl var ievadīt tikai manuālajā režīmā.
- Visas izmaksas saistībā ar interneta pieslēguma un Smart Device izveidošanu jāsedz lietotājam.
- Pieslēgtais siltuma ražotāja tips nosaka, kuras funkcijas var izmantot. Konsultējieties ar EasyControl vietni, lai iegūtu pārskatu par to, kādas funkcijas ir pieejamas attiecīgajam siltuma ražotājam.¹⁾

3.6 Klātbūtnes sensors un skārienjutīgais displejs



2. Att. Klātbūtnes sensors un skārienjutīgais displejs

- [1] Klātbūtnes sensors
- [2] Skārienjutīgais displejs

Klātbūtnes sensors [1] uztver cilvēku klātbūtni. Tādējādi izgaismojas skārienjutīgais displejs [2]. Ja noteikšana ilgst vairāk nekā 5 minūtes vai noteiktā laikā netiek konstatēta, skārienjutīgais ekrāns automātiski izslēdzas. Tad skārienjutīgo ekrānu var atkal aktivizēt, tikai pieskaroties.

- Ja nepieciešams, notīriet skārienjutīgo ekrānu ar tīru, sausu drānu.

4 Montāža

4.1 Pirms uzstādīšanas

- Pirms uzstādīšanas pārbaudiet, vai EasyControl var kombinēt ar siltuma ražotāju.

EasyControl vietnē ir saraksts ar iespējamām kombinācijām, ar vai bez EasyControl darbības.¹⁾

Minimālās prasības attiecībā uz montāžu:

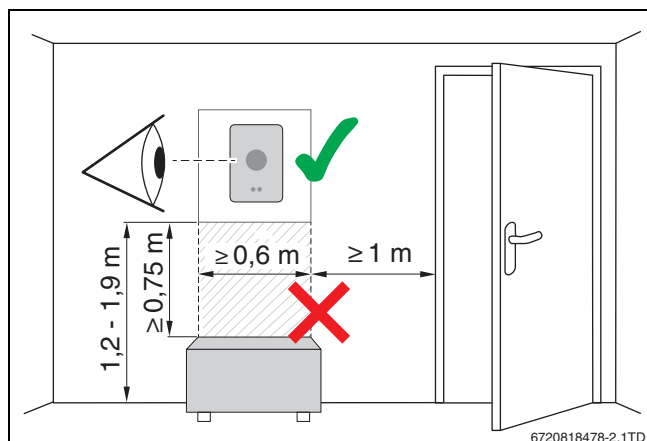
- 2 dzīslu kabelis uz siltuma ražotāju, kas piemērots lietošanai ar EasyControl.
- Platjoslas interneta piekļuve, izmantojot Wi-Fi 802.11 b/g/n (2,4 GHz), izmantojot lietotni un interneta funkcionalitāti.

4.2 Iebūvēšanas vietas noteikšana

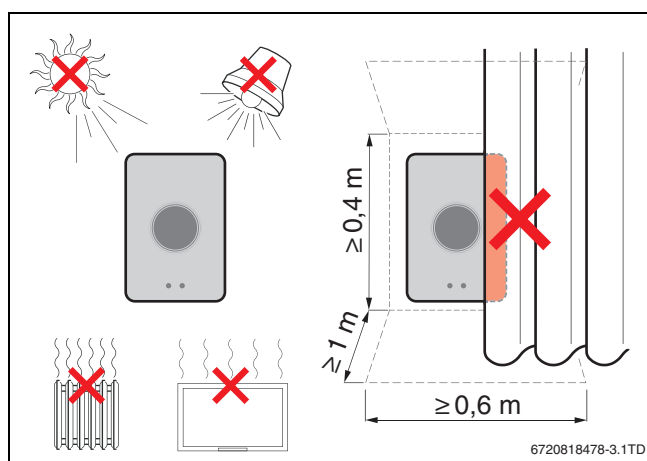
i Noteicošā telpa ir telpa (piemēram, dzīvojamā istaba), kurā mēra temperatūru, kas ir noteicoša visam dzīvoklim un kur tiek pavadīts visvairāk laika.

i Lietojot āra temperatūras regulētu regulatoru, regulatoru nav nepieciešams uzstādīt noteicošajā telpā.

- ▶ Montējiet regulatoru pie noteicošās telpas iekšējās sienas. Nodrošiniet pietiekamu atstatumu līdz regulatoram.



3. Att. Regulatora uzstādīšanas vieta, atstatums



4. Att. Regulatora uzstādīšanas vieta, temperatūra

4.3 Uzmontēt cokolu

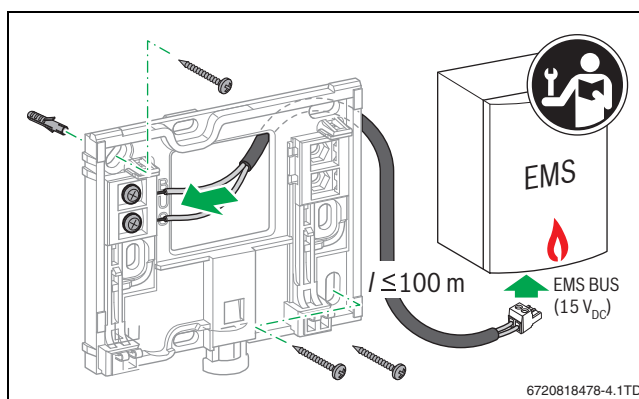
i Ja 100. līdz 400. sērijas regulatoru aizstāj ar EasyControl, var izmantot esošo cokolu (→ 4.5. nodaļa).

Šo cokolu var piestiprināt tieši pie sienas, piemēram, iepriekšējā regulatora atrašanās vietā.

- ▶ Izvelciet siltuma ražotāja elektrotīkla kontaktspraudni no kontaktligzdas.

i Uzstādot uz zemapmetuma kārbas, pārliecinieties, ka iespējams caurvējš nevar ietekmēt istabas temperatūras mērījumus. Nepieciešamības gadījumā papildiniet zemapmetuma kārbu ar izolācijas materiālu.

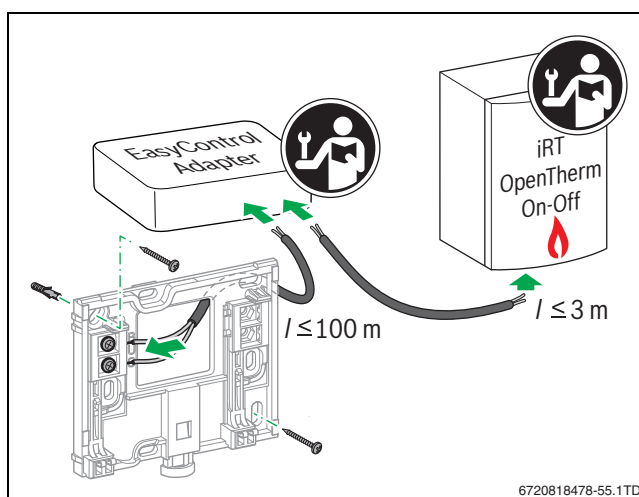
- ▶ Pievienojiet pieslēguma kabeli (siltuma ražotāja BUS savienojums) savienošanai ar cokola pieslēguma spailēm. Vadus var pieslēgt jebkurā secībā.



5. Att. Pieslēgt cokolu

4.4 Pieslēgt pie siltuma ražotāja

i Siltuma ražotāja montāžas instrukcijā var sameklēt papildu informāciju par EasyControl pieslēgšanu.



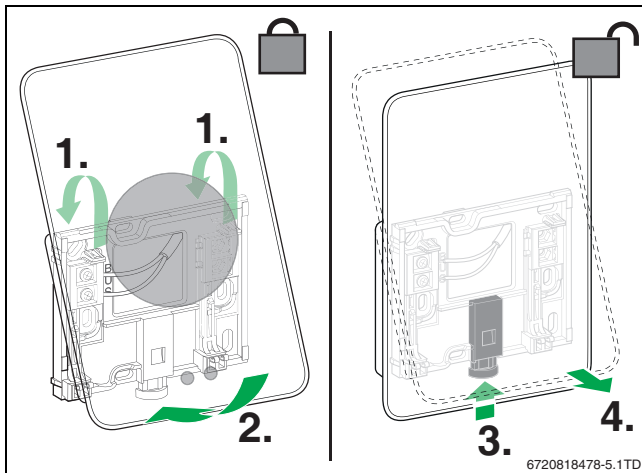
6. Att. EasyControl adaptera pieslēgšana

Pieslēgumam pie siltuma ražotāja ir četras dažādas iespējas:

- Esošā regulatora ar 100. līdz 400. sērijas aizstāšana tajā pašā cokolā. EasyControl ir darba kārtībā.
- Bosch¹⁾ siltuma ražotājs ar redzamu oranžas krāsas regulatora pieslēgumu apakšā: EasyControl savienojiet ar regulatora oranžas krāsas pieslēguma oranžas krāsas pieslēguma spaili.
- Bosch¹⁾ siltuma ražotājs bez redzama pieslēguma regulatoram. Siltuma ražotāju drīkst atvērt sertificēts montieris.
- Siltuma ražotājs, kas izmanto iRT, OpenTherm vai On-Off, var savienot tikai ar EasyControl adapteri (piederums) (→ timekļa adresi skatīt uz šā dokumenta aizmugurējā vāka un izvēlēties „Vai EasyControl ir man piemērots?”) vai konsultējieties ar sertificētu montieri.

1) vai Bosch grupas zīmols (Nefit, Junkers, Worcester, ELM LeBlanc).

4.5 Regulatora (de) montāža



7. Att. Regulatora (de) montāža

Montāža

- ▶ EasyControl piekariniet aiz cokola [1].
- ▶ EasyControl piespiediet ar apakšējo daļu pret cokolu, līdz dzirdams skaņas „klikšķis” [2]. EasyControl tagad ir nobloķēts.

Demontāža

- ▶ EasyControl piespiežot atbloķēšanas taustiņu, atbloķējiet [3].
- ▶ Nedaudz paceliet uz augšu EasyControl apakšējo daļu un noņemiet [4].

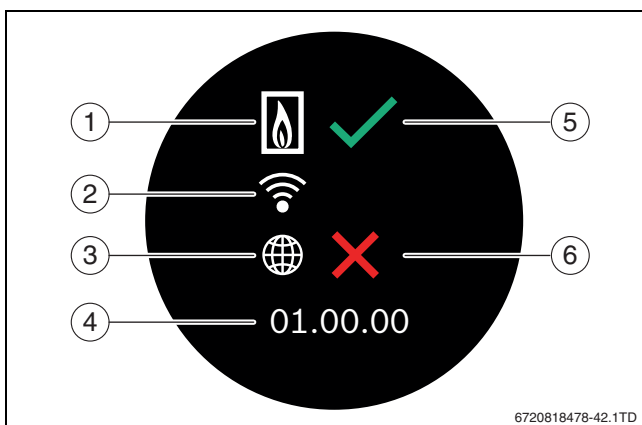
5 Ekspluatācijas uzsākšana

5.1 Palaist EasyControl

- ▶ Noņemiet aizsargfoliju no EasyControl.
- ▶ Ievietojiet siltuma ražotāja elektrotīkla kontaktspraudni kontaktligzdā.
- ▶ Gāzes-apkures katla ieslēgšana.

Tādējādi tīkla spriegums tiek nodrošināts arī EasyControl, un tas cenšas izveidot savienojumu ar:

- Siltuma ražotāju [1],
- WiFi tīklu [2],
- Bosch serveri [3].



8. Att. Sākuma ekrāns

- [1] Savienojums ar siltuma ražotāju
- [2] Savienojums ar Wi-Fi tīklu
- [3] Savienojums ar Bosch serveri
- [4] Programmatūras versija (piemērs)
- [5] Savienojums ir izveidots (piemērs)
- [6] Savienojums nav izveidots (piemērs)

Zaļš ķeksis [5] norāda, ka savienojums ir izveidots. Sarkans krusts [6] norāda, ka savienojums nav izveidots. Pārskatu par iespējamiem cēloņiem un risinājumiem skat. → 8.4. nodaļā, 8. lpp.

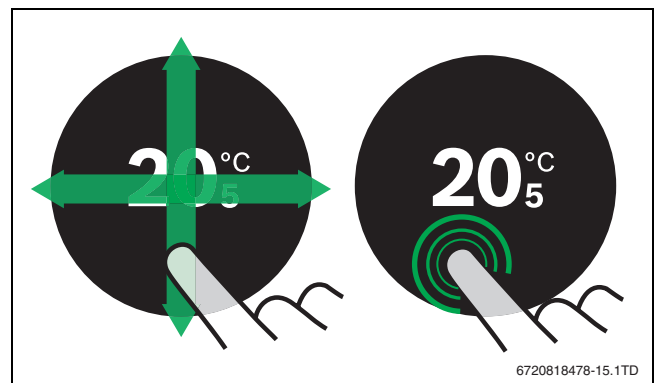
5.2 Programmatūras atjaunināšana

Šā dokumenta programmatūras versija ir 01.xx.xx. Instalētās programmatūras versija ir norādīta sākuma ekrānā [4]. Programmatūras atjaunināšana notiek automātiski. Iespējams, ka EasyControl piegādes laikā vēl nav pašreizējās programmatūras versijas un ne visas funkcijas lietotnē tiek atbalstītas. Atjaunināšana var ilgt vairākas dienas.

Pēc atjaunināšanas skārienjūtīgā ekrāna izkārtojums var atšķirties no šā dokumenta. Šā dokumenta jaunāko versiju skatīt EasyControl vietnē Bosch.¹⁾

5.3 Skārienjūtīgā ekrāna apkalpošana

Iestatījumu maiņa ir iespējama, velkot horizontālā vai vertikālā virzienā vai piespiežot. Skārienjūtīgo ekrānu var vadīt tikai ar rokām.



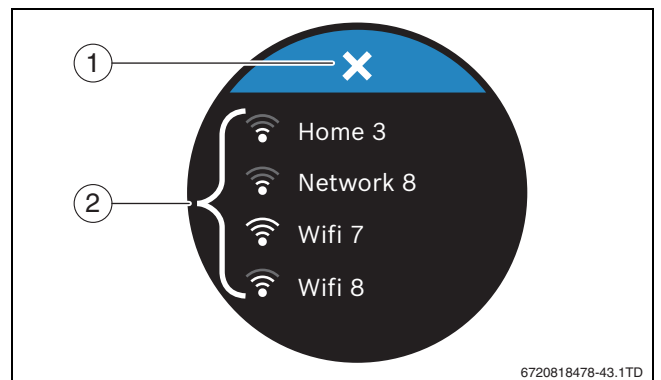
9. Att. Vilkšana vai piespiešana

5.4 Savienot ar Wi-Fi tīklu



EasyControl var izveidot savienojumu tikai ar „redzamiem” tīkliem. Ja EasyControl nepieciešams izveidot savienojumu ar „slēptu tīklu”, tas virspirms ir jāpadara „redzams”. Pēc savienojuma izveidošanas tīklu var atkal „noslēpt”.

Pēc EasyControl savienošanas ar siltuma ražotāju tas automātiski meklē tīklus [2] un uzrāda tos skārienjūtīgajā ekrānā. Meklēšanas laikā skārienjūtīgajā ekrānā parādās mirgojošs Wi-Fi simbols.



10. Att. Pieejamie Wi-Fi tīkli

- [1] Atcelšanas taustiņš
- [2] Pieejamie Wi-Fi tīkli

- ▶ Velciet vertikāli, lai sameklētu Wi-Fi tīklu.
- ▶ Vēlamo Wi-Fi tīklu izvēlieties ar pieskārienu.

Ja Wi-Fi tīkls ir aizsargāts ar paroli:

- 1) Timekļa adrese ir norādīta uz dokumenta aizmugurējā vāka.

- ▶ Ievadiet Wi-Fi tīkla paroli **Das Wi-Fi-Netzwerk-Passwort eingeben** (5.5. → nodaļa).

Ja vēlamais Wi-Fi tīkls nav sameklēts:

- ▶ Piespiediet atcelšanas taustiņu [1], lai iestatītu regulatoru bezsaistes režīmā. Temperatūra tagad ir iestatāma skārienjūtīgajā ekrānā tikai manuālajā režīmā. Nav iespējams savienojums ar lietotni vai Bosch vietni. Iespējamā savienojuma problēmas Eventuelle Verbindungsschwierigkeiten → 8.4. nodaļa, 8. lpp.

Ja visi savienojumi tika izveidoti, dati tiek sinhronizēti. Skārienjūtīgajā ekrānā parādās sākuma ekrāns.

5.5 Ievadiet Wi-Fi tīkla paroli



EasyControl izmanto standarta Wi-Fi protokolu.
▶ Tādēļ neizmantojiet Wi-Fi tīkla parolē \$ zīmi.



11. Att. Ievadiet Wi-Fi tīkla paroli

Ar atgriešanas taustiņu [1] iespējams atgriezties uz iepriekšējo rādījumu. Ievadišanas kļūdu var labot ar taustiņu „atpakaļ” [2]. Ievadišana tiek apstiprināta ar taustiņu Enter [3]. Ar taustiņu [4] var ievadīt paroli ievades rindīnā [7]. Izmantojiet Shift taustiņu [5], lai ievadītu lielos sākuma burtus. Ar taustiņu [6] var ievadīt īpašas rakstzīmes. Atslēga [8] norāda, ka Wi-Fi tīkls ir aizsargāts.

- ▶ Ievadiet Wi-Fi tīkla paroli.
- ▶ Apstipriniet paroli ar taustiņu Enter [3]. Tagad parādās sākuma ekrāns (→ 6.1. nodaļa).

5.6 EasyControl lietotne

EasyControl lietotne ietver funkcijas, kas nav ietvertas EasyControl.

- ▶ Lejuplādējiet EasyControl lietotni.



- ▶ Uzstādiet EasyControl lietotni Bosch vietnē.
- ▶ Piesakieties lietotnei EasyControl.
- ▶ Ievadiet vienreizējo piekļuves kodu vai noskanējiet QR kodu (→ uzlīme uz ātrās uzstādīšanas instrukcijas).
- ▶ Izveidojiet savienojumu ar EasyControl.
- ▶ Ievadīt personalizēto paroli.

Bosch vietnē var sameklēt pārskatu pār saderīgajām viedierīcēm.

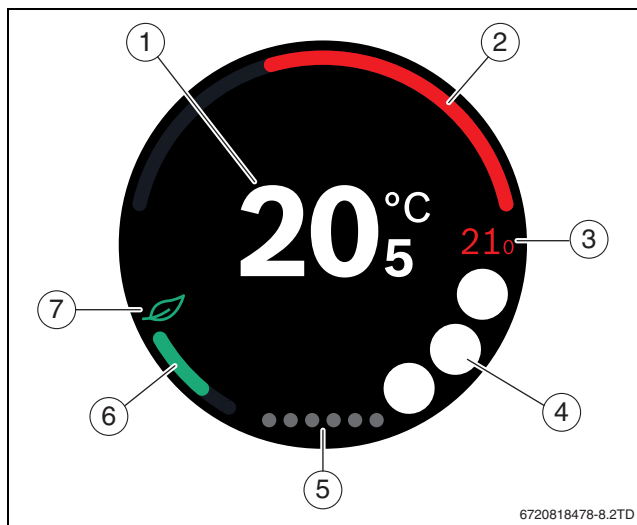
5.7 Elektronisks termostatisks radiatora vārsts

EasyControl var izveidot bezvadu savienojumu ar līdz pat 20 Bosch elektroniskiem termostatiskiem radiatoru vārstiem (piederums). Šādā veidā dažādās telpās iespējams iestatīt atšķirīgu temperatūru.

- ▶ Savienojot (sapārojiet) elektroniskos regulatorus, izmantojot EasyControl lietotni.

6 Apkalpošana

6.1 Sākuma ekrāns



12. Att. Sākuma ekrāns

- [1] Fakt. temperatūra
- [2] Siltuma ražotāja modulācijas pakāpes rādījums
- [3] Ieregulētā temperatūra
- [4] Vieta simboliem
- [5] Cilnes
- [6] Rādījums ekonomiskai apkurei
- [7] Eko simbols

Ja skārienjūtīgais ekrāns kādu laiku netiek lietots, iekārta automātiski atgriežas sākuma ekrānā, un skārienjūtīgais ekrāns izslēdzas.

Faktiskā temperatūra atrodas vidū [1] un ieregulētā temperatūra atrodas blakus [3]. Siltuma ražotāja modulācijas pakāpe tiek attēlota ar rādījumu [2]. Eko simbols [7] kopā ar rādījumu ekonomiskai apkurei [6] uzrāda, cik ekonomiska ir telpas apkure.

Simboliem paredzētajā vietā [4] var būt šādi simboli:

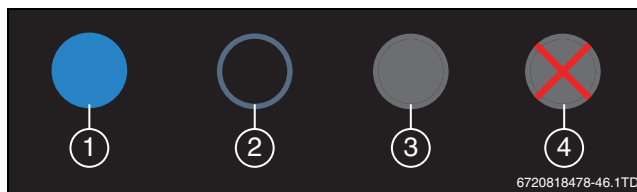
- serviss
- kļūme,
- nav Wi-Fi savienojuma,
- nav savienojuma ar Bosch serveri,
- karstais ūdens tiek uzturēts noteiktā temperatūrā,
- karstais ūdens netiek saglabāts noteiktā temperatūrā.

6.2 Cilnes

EasyControl satur vairākas cilnes [5]. Pieejamo cilņu skaits ir atkarīgs no sistēmas. Sākuma ekrāns atrodas 1. cilnē.

- ▶ Velciet pa labi vai pa kreisi, lai mainītu cilnes.

6.3 Simboli



13. Att. Simbolu fons

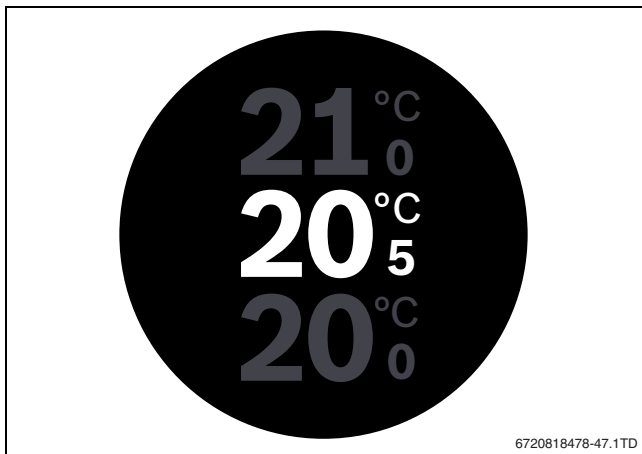
Simboliem var būt atšķirīgas krāsas foni. Gaiši zils fons norāda, ka šī funkcija ir aktivizēta [1]. Aptumšots zils fons norāda, ka šī funkcija nav aktivizēta [2]. Pelēks fons norāda, ka šī funkcija nav pieejama [3]. Pieskaroties funkcijai, kas nav pieejama, virs šā fona parādās sarkans krusts [4].

Turpmākajā tabulā ir attēloti dažādi simboli un to nozīme:

Simbols	Nozīme
	Manuālais rež.
	Laika progr.
	Karstā ūdens režīms ieslēgts/izslēgts.
	Karstā ūdens režīms ir aktivizēts, un ir redzams katla uzsildīšanas vai uzpildīšanas laikā. Var piesaistīt pie laika programmas (redzams pulkstenis).
	Prombūtnes funkcija.
	Siltuma ražotājs darbojas.
	Eko rādījums.
	Karstais ūdens netiek saglabāts noteiktā temperatūrā.

2. Tab. Simboli

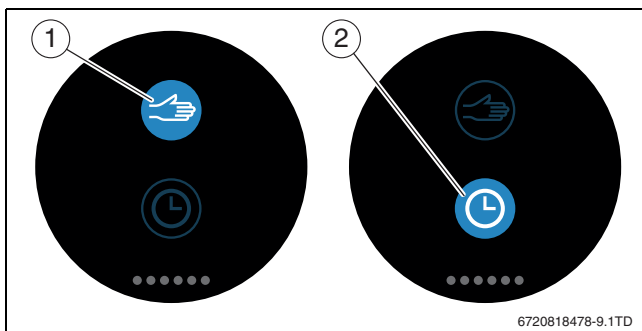
6.4 Temperatūras iestatīšana



14. Att. Temperatūras iestatīšana

- ▶ Pieskaroties sākuma ekrānam, lai nokļūtu temperatūras iestatīšanas ekrānā.
- ▶ Velciet vertikāli, lai palielinātu vai samazinātu ieregulēto temperatūru.

6.5 Manuālais rež. vai laika programma

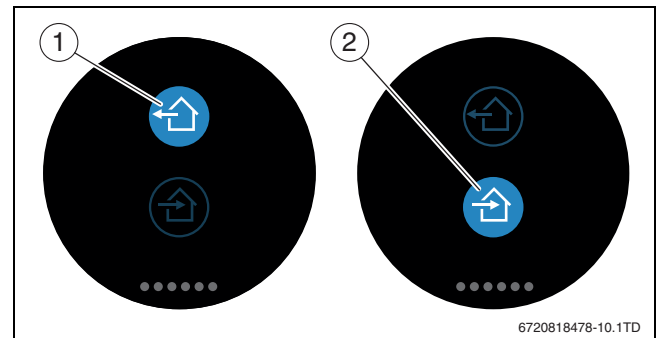


15. Att. izvēlieties manuālo rež. vai laika programmu

Ar EasyControl lietotni var iestatīt laika programmu. Ar EasyControl laika programmu var ieslēgt vai izslēgt.

- ▶ Velciet horizontāli uz pareizo cilni.
- ▶ Pieskaroties taustiņam manuālais režīms [1] vai laika programma [2], lai pārslēgtos uz kādu no šīm funkcijām.

6.6 Prombūtne

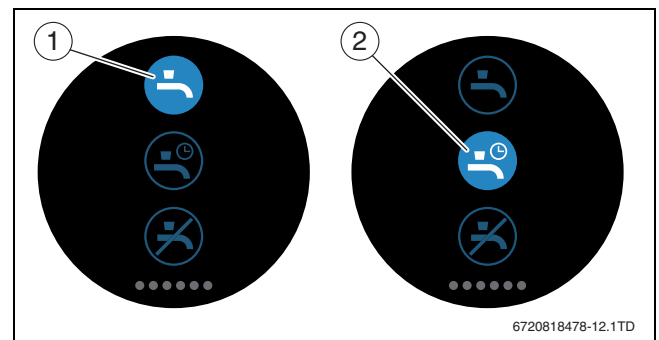


16. Att. Izvēlne "nav mājās" vai "mājās"

Ar „prombūtnes funkciju” var ievadīt, ir mājās vai nav mājās. „Prombūtnes statusā” ieregulētā temperatūra tiek pazemināta par 15 °C (60 °F). Šo standarta vērtību var mainīt EasyControl lietotnē. Šī funkcija ir pieejama tikai tadlaika programmas režīmā.

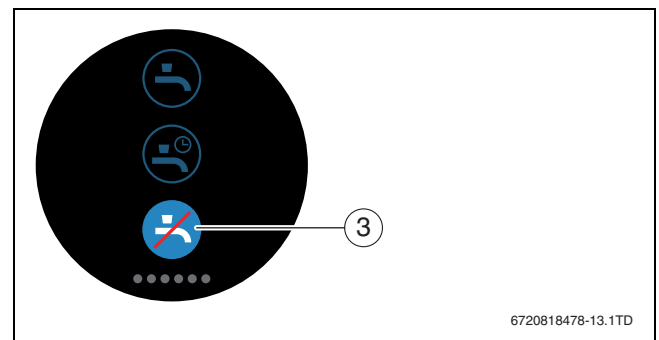
- ▶ Velciet horizontāli uz pareizo cilni.
- ▶ Pieskaroties taustiņam „nav mājās” [1] vai "nākt mājās" [2], lai pārslēgtos uz kādu no šīm funkcijām.

6.7 Karstā ūdens sagatavošana



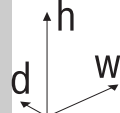
17. Att. Karstā ūdens sagat. rež. ieslēgšana un izslēgšana un laika progr. karstais ūdens

Ja EasyControl lietotnē ir ieslēgts „Karstais ūdens atbilstoši programmai”, EasyControl iespējams pielāgot karstā ūdens sagat. iestatījumu.



18. Att. Karstais ūdens nav pieejams

7 Tehniskie dati

Apraksts	Mērvienība	Vērtība
U	V _{DC}	14,3 – 16,0
P_{max}	W	0,9
m	g (lb)	250 (0,551)
f (RF)	MHz	f = 868,3 ... 869,5 [EU]
T_{amb}	°C (°F)	0 ... 45 (32 ... 113)
IP-class		IP30
ϕ	% RH	10 ... 90
Wi-Fi	f = 2.4 GHz	IEEE 802.11b/g/n
Zigbee	f = 2.4 GHz	IEEE 802.15.4
	mm (collas)	h = 145 (5,7) w = 100 (3,9) d = 27 (1,1)

3. Tab.

8 Apkope un traucējumi

8.1 Jauns Wi-Fi tīkls vai jauna tīkla parole

Lai pieteiktu EasyControl jaunam Wi-Fi tīklam vai tad, ja esošam tīklam ir jauna parole:

- ▶ EasyControl atiestatīšana (→ 8.3. nodaļa).
- ▶ Veiciet šādas darbības, lai izveidotu Wi-Fi tīklu (→ 5.4. nodaļa).

8.2 Strāvas padeves pārtraukums

Pēc strāvas padeves pārtraukuma visi ieregulējumi saglabājas. Pēc jauna savienojuma ar Wi-Fi tīklu iestatījumi tiek sinhronizēti ar Bosch serveri.

- ▶ Pārbaudiet datumu un laiku.

8.3 Atgriešanās sākumstāvoklī

Ja EasyControl vairs nedarbojas pareizi:

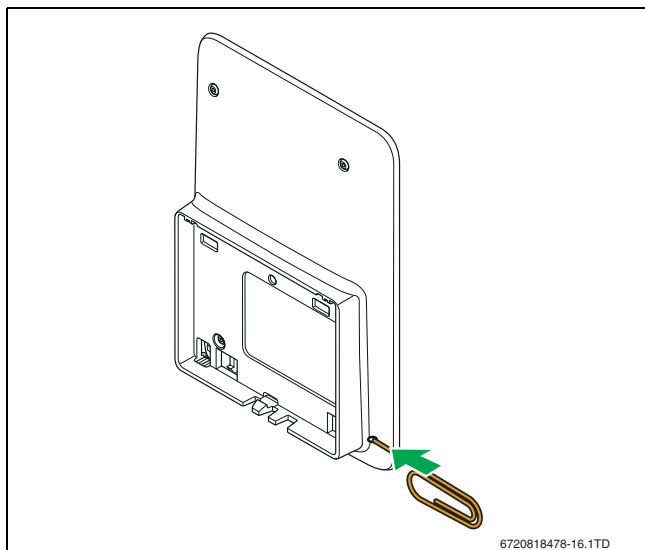
- ▶ EasyControl nedaudz paceliet no cokola (→ 7. attēls, 5. lpp.).

Ja problēma saglabājas:

- ▶ Dažas sekundes turiet nospiestu taustiņu Sākumstāvokļa atjaunošana (→ 19. att.).
Uzmanību! Tiek izdzēsti visi personalizētie iestatījumi un no jauna izveidots Wi-Fi savienojums.

Ja problēma saglabājas:

- ▶ Sazinieties ar montieri vai ražotāju.







19. Att. Atgriešanās sākumstāvoklī

8.4 Kļūmes

Siltuma ražotāja traucējumu rādījumi ir redzami skārienjūtīgajā ekrānā un tiek automātiski sūtīti no regulatora uz EasyControl lietotni. Lietotnē var izvēlēties sazināšanos ar montieri.

Vietnē EasyControl pieejams apjomīgs saraksts ar risinājumiem iespējamām problēmām ar EasyControl¹⁾ Regulators.

Kļūme	Risinājums
	Nav Wi-Fi savienojuma. Wi-Fi rūtera Wi-Fi signāls, iespējams, ir pārāk vājš. Izmantojiet Wi-Fi pastiprinātāju.
Wi-Fi tīkls nav sameklēts	Iespējams, ir ieslēgta Wi-Fi rūtera slēpšanas funkcija vai ir izslēgta apraides funkcija (SSID sūtīšana). Išlaicīgi atspējojiet funkciju Paslēpt vai ieslēdziet apraides funkciju.
	Nav savienojuma ar interneta serveri. Pagaidiet, līdz automātiski atkal tiek izveidots savienojums ar interneta serveri. Pēc iedarbināšanas siltuma ražotājs tiek vadīts arī bez servera savienojuma manuālajā režīmā vai ar laika programmas palīdzību.
Aizmirsts sērijas numurs vai piekļuves kods	Sērijas numurs un piekļuves kods ir norādīti uz uzlīmes īsās uzstādīšanas instrukcijas priekšpusē un EasyControl aizmugurē. Ja notiek pieteikšanās lietotnē, sērijas numuru un piekļuves kodu var sameklēt, navigējot „Informācijas izvēlnē” uz apakšizvēlni „Informācija par produktu”. Ja sērijas numuru un piekļuves kodu nevar sameklēt, lūdzam iizmantot „Informāciju lietotājiem” ¹⁾ .
ietojumpr. nav kontakta ar EasyControl	Vai EasyControl ir savienojums ar internetu (→ 5.4. nodaļa)? Vai ir ievadīts sērijas numurs vai piekļuves kods? Uzmanību, pārbaudiet, vai nav ievadīti lielle sākuma burti. Iespējams, ka interneta savienojums ir pārāk lēns. Nogaidiet dažas minūtes.
Uzrādītā temperatūra ir pārāk augsta vai pārāk zema	Lietotnē vai EasyControl ¹⁾ vietnē var iestatīt norādīto temperatūru.
Skārienjūtīgais ekrāns nedarbojas	Ja noteikšana netiek konstatē 5 minūšu laikā, skārienjūtīgais ekrāns automātiski izslēdzas. Tad skārienjūtīgo ekrānu var atkal aktivizēt, tikai pieskaroties.
Parole ar \$ zīmi	EasyControl izmanto standarta Wi-Fi protokolu. Tādēļ neizmantojiet Wi-Fi tīkla parolē \$ zīmi. \$ zīmi izdzēsiet no tīkla paroles.
Lietotne nav pilnībā funkcionāla	Iespējams, ka EasyControl piegādes laikā vēl nav pašreizējās programmatūras versijas. Tādēļ ne visas lietotnes funkcijas ir iespējams izmantot. Programmatūras atjaunināšana notiek automātiski un var ilgt vairākas dienas.
	Ja parādās kāds no šiem paziņojumiem: atkārtotas aizdedzes mēģinājumi, karstā ūdens krāna pilēšana / noplūde, pārāk maza apkures sistēmas caurplūde, apkures sistēmas noplūde, pārāk zems katla spiediens vai siltuma ražotājs parāda servisa paziņojumu. Šis ir informatīvs signāls. Apkures katls darbojas normāli.
	Netika saņemti programmatūras atjauninājumi no EasyControl Programmatūras atjaunināšana notiek automātiski. Tam ir nepieciešams nepārtraukts interneta savienojums. Ja ruteris ir aprikots ar taimerī, atjauninājumus var palaist garām.

4. Tab. Traucējumu pārskats (simboli tiek parādīti skārienjūtīgajā ekrānā)

1) Timekļa adrese ir norādīta uz dokumenta aizmugurējā vāka.

9 ErP klase

Turpmākajā tabulā norādītie dati ir nepieciešami, lai aizpildītu Energy related Product (ErP) veidlapu sistēmām, kā arī ErP DataLabel uzlīmi sistēmām.

Piegādātājs ir "Bosch, Bosch Gruppe", modelis ir "EasyControl".

Darbības funkcijas un ErP apraksts	ErP klase	Telpas apkures papildu energoefektivitāte
Telpas temperatūras vadīta regulēšana, modulējoša	V	3%
Āra temp.vadīta regul. ar telpas temp.ietekmi, modulējoša	VI	4%
Telpas temperatūras regulēšanas sistēma ar vairākiem temperatūras sensoriem (zonu regulēšana), modulējoša	VIII	5%

5. Tab.

10 List of used Open Source Components

The following open source software (OSS) components are included in this product:

Name of OSS Component	Version of OSS Component	Name and Version of License (License text can be found in chapter 11)	Copyright
base64	2.1.0	MIT License	See Appendix § 11.3. Written by Peteris Kruminis
http-parser	2.6.0	MIT License	See Appendix § 11.3. → Copyright © Joyent, Inc. and other Node contributors
MD5	2.2.1	Apache License 2.0	See Appendix § 11.1. → Copyright © 2006-2015, ARM Limited
microJSON	1.3	BSD (three Clause License)	See Appendix § 11.2. → Copyright © 2014 Eric S. Raymond
Texas Instruments	2.1.0	Texas Instruments-Software License Agreement	See Appendix § 11.4. → Copyright © 2016 Texas Instruments Incorporated
Yxml	10/27/2015	MIT License	See Appendix § 11.3. → Copyright © 2013-2014 Yoran Heling

Tab. 6

11 Appendix

11.1 Apache License 2.0

Apache License Version 2.0, January 2004
<http://www.apache.org/licenses/>

TERMS AND CONDITIONS FOR USE, REPRODUCTION, AND DISTRIBUTION

1. Definitions.

„License“ shall mean the terms and conditions for use, reproduction, and distribution as defined by Sections 1 through 9 of this Chapter.

„Licensor“ shall mean the copyright owner or entity authorized by the copyright owner that is granting the License.

„Legal Entity“ shall mean the union of the acting entity and all other entities that control, are controlled by, or are under common control

with that entity. For the purposes of this definition, „control“ means (i) the power, direct or indirect, to cause the direction or management of such entity, whether by contract or otherwise, or (ii) ownership of fifty percent (50%) or more of the outstanding shares, or (iii) beneficial ownership of such entity.

„You“ (or „Your“) shall mean an individual or Legal Entity exercising permissions granted by this License.

„Source“ form shall mean the preferred form for making modifications, including but not limited to software source code, documentation source, and configuration files.

„Object“ form shall mean any form resulting from mechanical transformation or translation of a Source form, including but not limited to compiled object code, generated documentation, and conversions to other media types.

„Work“ shall mean the work of authorship, whether in Source or Object form, made available under the License, as indicated by a copyright notice that is included in or attached to the work (an example is provided in the Appendix below).

„Derivative Works“ shall mean any work, whether in Source or Object form, that is based on (or derived from) the Work and for which the editorial revisions, annotations, elaborations, or other modifications represent, as a whole, an original work of authorship. For the purposes of this License, Derivative Works shall not include works that remain separable from, or merely link (or bind by name) to the interfaces of, the Work and Derivative Works thereof.

„Contribution“ shall mean any work of authorship, including the original version of the Work and any modifications or additions to that Work or Derivative Works thereof, that is intentionally submitted to Licensor for inclusion in the Work by the copyright owner or by an individual or Legal Entity authorized to submit on behalf of the copyright owner. For the purposes of this definition, „submitted“ means any form of electronic, verbal, or written communication sent to the Licensor or its representatives, including but not limited to communication on electronic mailing lists, source code control systems, and issue tracking systems that are managed by, or on behalf of, the Licensor for the purpose of discussing and improving the Work, but excluding communication that is conspicuously marked or otherwise designated in writing by the copyright owner as „Not a Contribution“.

„Contributor“ shall mean Licensor and any individual or Legal Entity on behalf of whom a Contribution has been received by Licensor and subsequently incorporated within the Work.

2. Grant of Copyright License.

Subject to the terms and conditions of this License, each Contributor hereby grants to You a perpetual, worldwide, non-exclusive, no-charge, royalty-free, irrevocable copyright license to reproduce, prepare Derivative Works of, publicly display, publicly perform, sublicense, and distribute the Work and such Derivative Works in Source or Object form.

3. Grant of Patent License.

Subject to the terms and conditions of this License, each Contributor hereby grants to You a perpetual, worldwide, non-exclusive, no-charge, royalty-free, irrevocable (except as stated in this section) patent license to make, have made, use, offer to sell, sell, import, and otherwise transfer the Work, where such license applies only to those patent claims licensable by such Contributor that are necessarily infringed by their Contribution(s) alone or by combination of their Contribution(s) with the Work to which such Contribution(s) was submitted. If You institute patent litigation against any entity (including a cross-claim or counterclaim in a lawsuit) alleging that the Work or a Contribution incorporated within the Work constitutes direct or contributory patent infringement, then any patent licenses granted to You under this License for that Work shall terminate as of the date such litigation is filed.

4. Redistribution.

You may reproduce and distribute copies of the Work or Derivative Works thereof in any medium, with or without modifications, and in Source or Object form, provided that You meet the following conditions:

- (a) You must give any other recipients of the Work or Derivative Works a copy of this License; and
 - (b) You must cause any modified files to carry prominent notices stating that You changed the files; and
 - (c) You must retain, in the Source form of any Derivative Works that You distribute, all copyright, patent, trademark, and attribution notices from the Source form of the Work, excluding those notices that do not pertain to any part of the Derivative Works; and
 - (d) If the Work includes a „NOTICE“ text file as part of its distribution, then any Derivative Works that You distribute must include a readable copy of the attribution notices contained within such NOTICE file, excluding those notices that do not pertain to any part of the Derivative Works, in at least one of the following places: within a NOTICE text file distributed as part of the Derivative Works; within the Source form or documentation, if provided along with the Derivative Works; or, within a display generated by the Derivative Works, if and wherever such third-party notices normally appear. The contents of the NOTICE file are for informational purposes only and do not modify the License. You may add Your own attribution notices within Derivative Works that You distribute, alongside or as an addendum to the NOTICE text from the Work, provided that such additional attribution notices cannot be construed as modifying the License.
- You may add Your own copyright statement to Your modifications and may provide additional or different license terms and conditions for use, reproduction, or distribution of Your modifications, or for any such Derivative Works as a whole, provided Your use, reproduction, and distribution of the Work otherwise complies with the conditions stated in this License.

5. Submission of Contributions.

Unless You explicitly state otherwise, any Contribution intentionally submitted for inclusion in the Work by You to the Licensor shall be under the terms and conditions of this License, without any additional terms or conditions. Notwithstanding the above, nothing herein shall supersede or modify the terms of any separate license agreement you may have executed with Licensor regarding such Contributions.

6. Trademarks.

This License does not grant permission to use the trade names, trademarks, service marks, or product names of the Licensor, except as required for reasonable and customary use in describing the origin of the Work and reproducing the content of the NOTICE file.

7. Disclaimer of Warranty.

Unless required by applicable law or agreed to in writing, Licensor provides the Work (and each Contributor provides its Contributions) on an „AS IS“ BASIS, WITHOUT WARRANTIES OR CONDITIONS OF ANY KIND, either express or implied, including, without limitation, any warranties or conditions of TITLE, NON-INFRINGEMENT, MERCHANTABILITY, or FITNESS FOR A PARTICULAR PURPOSE. You are solely responsible for determining the appropriateness of using or redistributing the Work and assume any risks associated with Your exercise of permissions under this License.

8. Limitation of Liability.

In no event and under no legal theory, whether in tort (including negligence), contract, or otherwise, unless required by applicable law (such as deliberate and grossly negligent acts) or agreed to in writing, shall any Contributor be liable to You for damages, including any direct, indirect, special, incidental, or consequential damages of any character arising as a result of this License or out of the use or inability to use the Work (including but not limited to damages for loss of goodwill, work

stoppage, computer failure or malfunction, or any and all other commercial damages or losses), even if such Contributor has been advised of the possibility of such damages.

9. Accepting Warranty or Additional Liability.

While redistributing the Work or Derivative Works thereof, You may choose to offer, and charge a fee for, acceptance of support, warranty, indemnity, or other liability obligations and/or rights consistent with this License. However, in accepting such obligations, You may act only on Your own behalf and on Your sole responsibility, not on behalf of any other Contributor, and only if You agree to indemnify, defend, and hold each Contributor harmless for any liability incurred by, or claims asserted against, such Contributor by reason of your accepting any such warranty or additional liability.

11.2 BSD (Three Clause License)

Redistribution and use in source and binary forms, with or without modification, are permitted provided that the following conditions are met:

- Redistributions of source code must retain the above copyright notice, this list of conditions and the following disclaimer.
- Redistributions in binary form must reproduce the above copyright notice, this list of conditions and the following disclaimer in the documentation and/or other materials provided with the distribution.
- Neither the name of the <ORGANIZATION> nor the names of its contributors may be used to endorse or promote products derived from this software without specific prior written permission.

THIS SOFTWARE IS PROVIDED BY THE COPYRIGHT HOLDERS AND CONTRIBUTORS „AS IS“ AND ANY EXPRESS OR IMPLIED WARRANTIES, INCLUDING, BUT NOT LIMITED TO, THE IMPLIED WARRANTIES OF MERCHANTABILITY AND FITNESS FOR A PARTICULAR PURPOSE ARE DISCLAIMED. IN NO EVENT SHALL THE COPYRIGHT HOLDER OR CONTRIBUTORS BE LIABLE FOR ANY DIRECT, INDIRECT, INCIDENTAL, SPECIAL, EXEMPLARY, OR CONSEQUENTIAL DAMAGES (INCLUDING, BUT NOT LIMITED TO, PROCUREMENT OF SUBSTITUTE GOODS OR SERVICES; LOSS OF USE, DATA, OR PROFITS; OR BUSINESS INTERRUPTION) HOWEVER CAUSED AND ON ANY THEORY OF LIABILITY, WHETHER IN CONTRACT, STRICT LIABILITY, OR TORT (INCLUDING NEGLIGENCE OR OTHERWISE) ARISING IN ANY WAY OUT OF THE USE OF THIS SOFTWARE, EVEN IF ADVISED OF THE POSSIBILITY OF SUCH DAMAGE.

11.3 MIT License

Permission is hereby granted, free of charge, to any person obtaining a copy of this software and associated documentation files (the „Software“), to deal in the Software without restriction, including without limitation the rights to use, copy, modify, merge, publish, distribute, sublicense, and/or sell copies of the Software, and to permit persons to whom the Software is furnished to do so, subject to the following conditions:

The above copyright notice and this permission notice shall be included in all copies or substantial portions of the Software.

THE SOFTWARE IS PROVIDED „AS IS“, WITHOUT WARRANTY OF ANY KIND, EXPRESS OR IMPLIED, INCLUDING BUT NOT LIMITED TO THE WARRANTIES OF MERCHANTABILITY, FITNESS FOR A PARTICULAR PURPOSE AND NONINFRINGEMENT. IN NO EVENT SHALL THE AUTHORS OR COPYRIGHT HOLDERS BE LIABLE FOR ANY CLAIM, DAMAGES OR OTHER LIABILITY, WHETHER IN AN ACTION OF CONTRACT, TORT OR OTHERWISE, ARISING FROM, OUT OF OR IN CONNECTION WITH THE SOFTWARE OR THE USE OR OTHER DEALINGS IN THE SOFTWARE.

11.4 Texas Instruments-Software License Agreement

Software License Agreement Redistribution and use in source and binary forms, with or without modification, are permitted provided that the following conditions are met: Redistributions of source code must retain the above copyright notice, this list of conditions and the following disclaimer. Redistributions in binary form must reproduce the above copyright notice, this list of conditions and the following disclaimer in the documentation and/or other materials provided with the distribution. Neither the name of Texas Instruments Incorporated nor the names of its contributors may be used to endorse or promote products derived from this software without specific prior written permission.

THIS SOFTWARE IS PROVIDED BY THE COPYRIGHT HOLDERS AND CONTRIBUTORS „AS IS“ AND ANY EXPRESS OR IMPLIED WARRANTIES, INCLUDING, BUT NOT LIMITED TO, THE IMPLIED WARRANTIES OF MERCHANTABILITY AND FITNESS FOR A PARTICULAR PURPOSE ARE DISCLAIMED. IN NO EVENT SHALL THE COPYRIGHT OWNER OR CONTRIBUTORS BE LIABLE FOR ANY DIRECT, INDIRECT, INCIDENTAL, SPECIAL, EXEMPLARY, OR CONSEQUENTIAL DAMAGES (INCLUDING, BUT NOT LIMITED TO, PROCUREMENT OF SUBSTITUTE GOODS OR SERVICES; LOSS OF USE, DATA, OR PROFITS; OR BUSINESS INTERRUPTION) HOWEVER CAUSED AND ON ANY THEORY OF LIABILITY, WHETHER IN CONTRACT, STRICT LIABILITY, OR TORT (INCLUDING NEGLIGENCE OR OTHERWISE) ARISING IN ANY WAY OUT OF THE USE OF THIS SOFTWARE, EVEN IF ADVISED OF THE POSSIBILITY OF SUCH DAMAGE.

12 Termini

Lietotne

Mobilā lietotne jeb saīsinājumā lietotne ir programmatūra, kas tika izstrādāta izmantošanai viedtālrunī, planšetdatorā vai citā elektroniskā ierīcē. Ar lietotnes palīdzību var viegli pievienot funkcionalitāti mobilajā ierīcē, padarot to par daudzfunkcionālu sakaru ierīci.

Bosch serveris

Centrālais serveris, ar ko ir sazinājies EasyControl.

iRT

Sakaru protokols, ko izmanto apkures sistēmā starp siltuma ražotāju un kontrolieri (Intelligent Room Thermostat).

OpenTherm

Sakaru protokols, ko izmanto apkures sistēmā starp siltuma ražotāju un kontrolieri (Intelligent Room Thermostat).

Smart Device

Elektroniska ierīce, ko parasti var savienot ar citām elektroniskām ierīcēm, piemēram, viedtālruniem, planšetdatoriem, telpu termostatiem utt., izmantojot dažāda veida bezvadu tīklus.

Termostatiskais sildķermeņa vārsts

Regulatorā atrodas siltuma jutīgs elements. Aukstā laikā tas atveras un karstais katla ūdens plūst uz radiatoru. Palielinoties siltumam, elements aizveras un samazinās karstā ūdens daudzums, kas plūst uz radiatoru.

Wi-Fi tīkls

Bezvadu saziņas tehnoloģija.

Wi-Fi pastiprinātājs

Elektroniska ierīce, kas no jauna sūta esošu Wi-Fi tīkla signālu.

www.bosch-easycontrol.com

