

FR

DE

EN

NL

IT

ES

PL

RU

**JA83**

Notice de montage

Français

**Kit vanne 3 voies interne HEE**

Montageanleitung

Deutsch

**Set 3 Wege-Mischer, intern HEE**

Assembly Instructions

English

**3-way internal valve kit HEE**

Assembly Instructions

English

**3-way internal valve kit HEE**

Istruzioni di montaggio

Italiano

**Kit valvola a 3 vie interna HEE**

Instrucciones de montaje

Español

**Kit de válvula de 3 vías interna HEE**

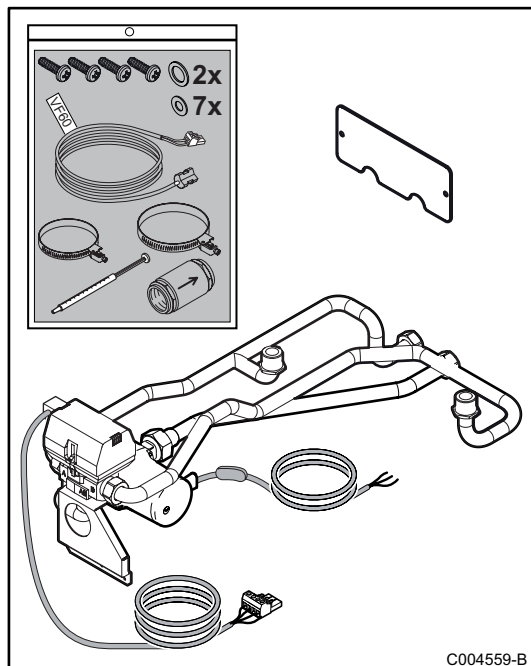
Instrukcja montażu

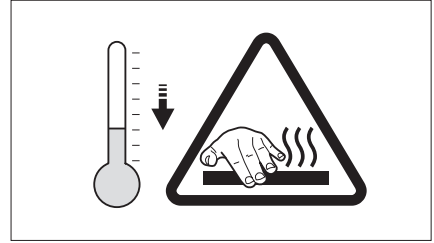
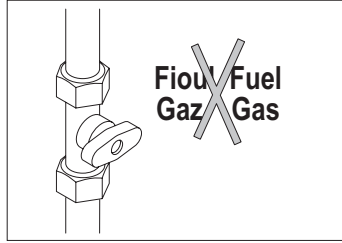
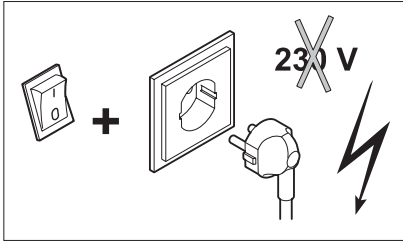
Polski

**Zestaw zaworu 3-drogowego,  
wewnętrzny HEE**

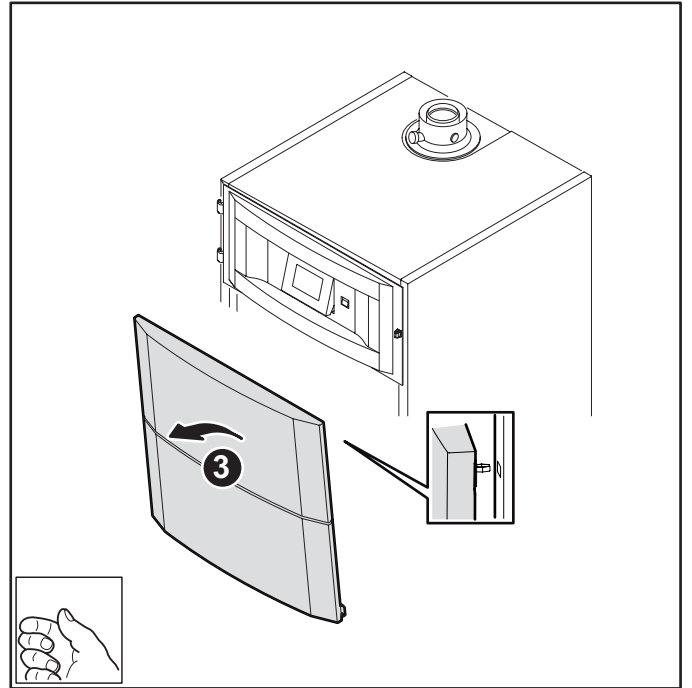
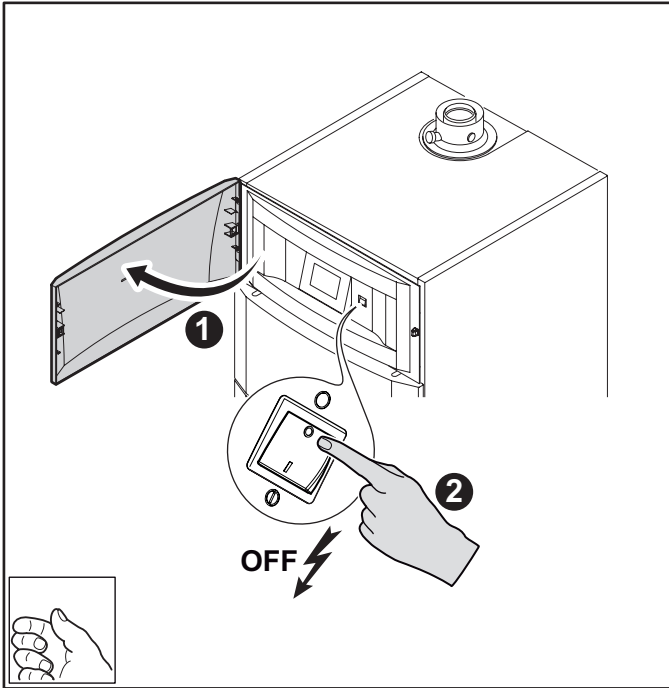
Инструкция по монтажу

РУССКИЙ

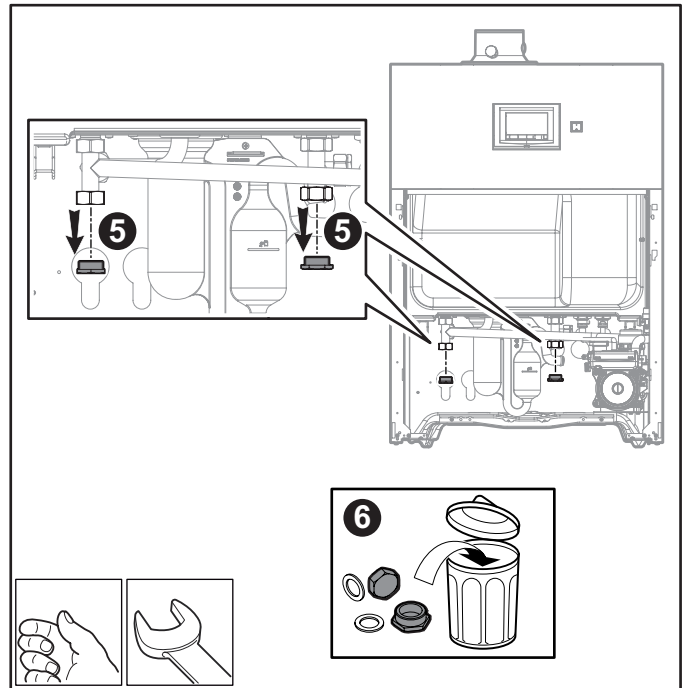
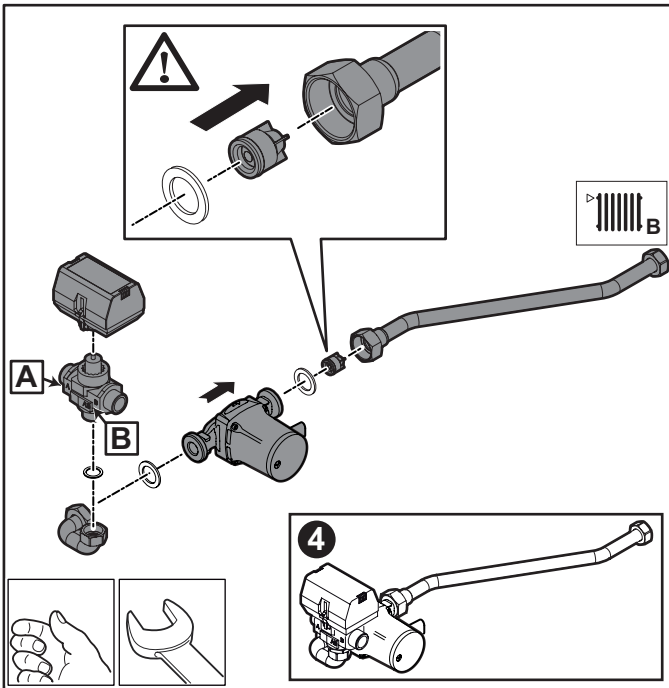
**Набор внутреннего 3-ходового  
клапана HEE**



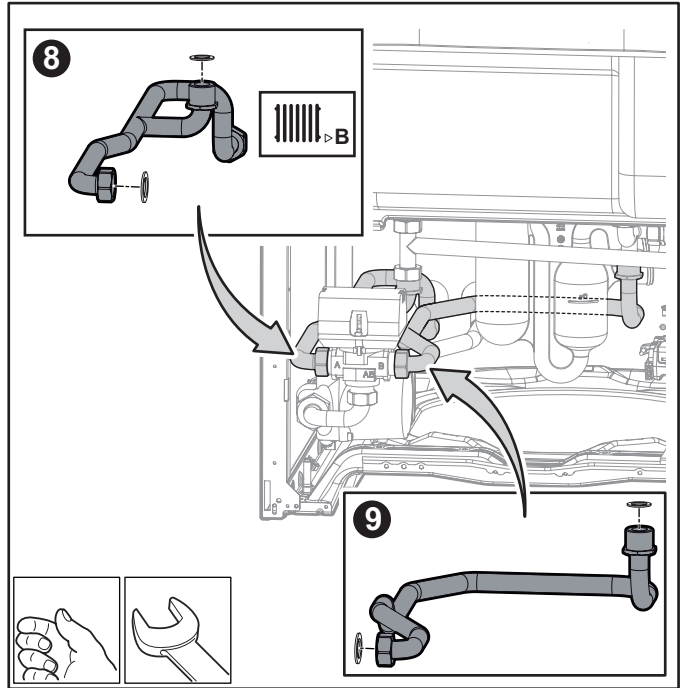
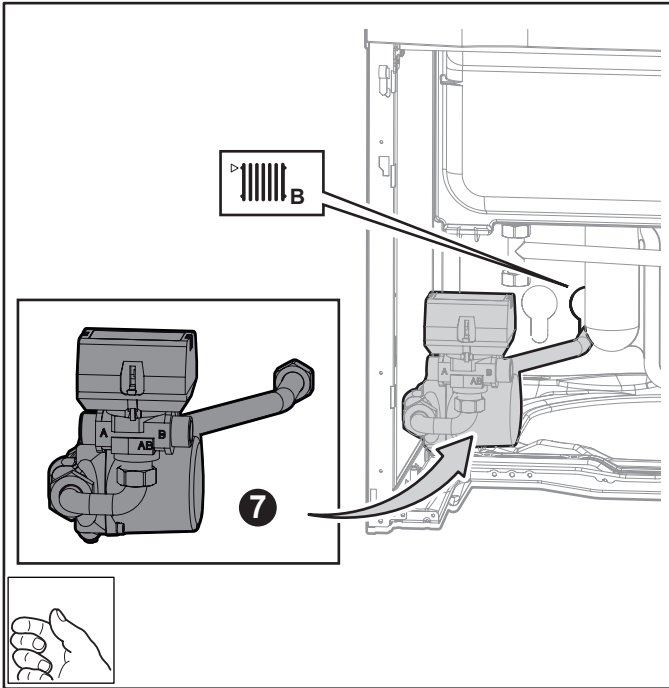
C004612-A



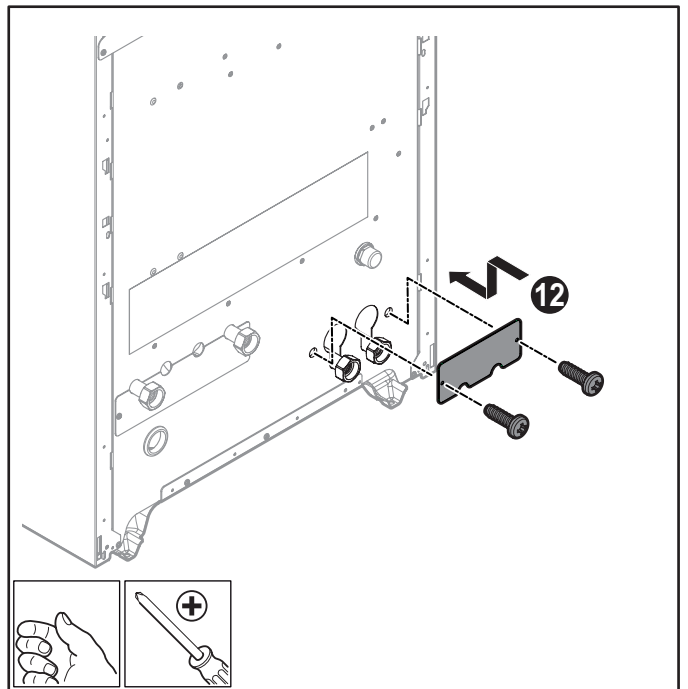
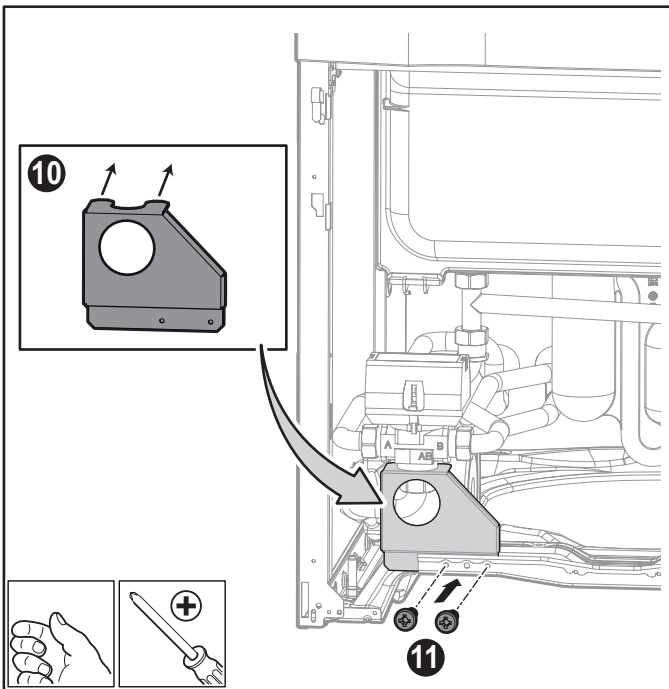
M002544-B



C004560-C



C004561-C



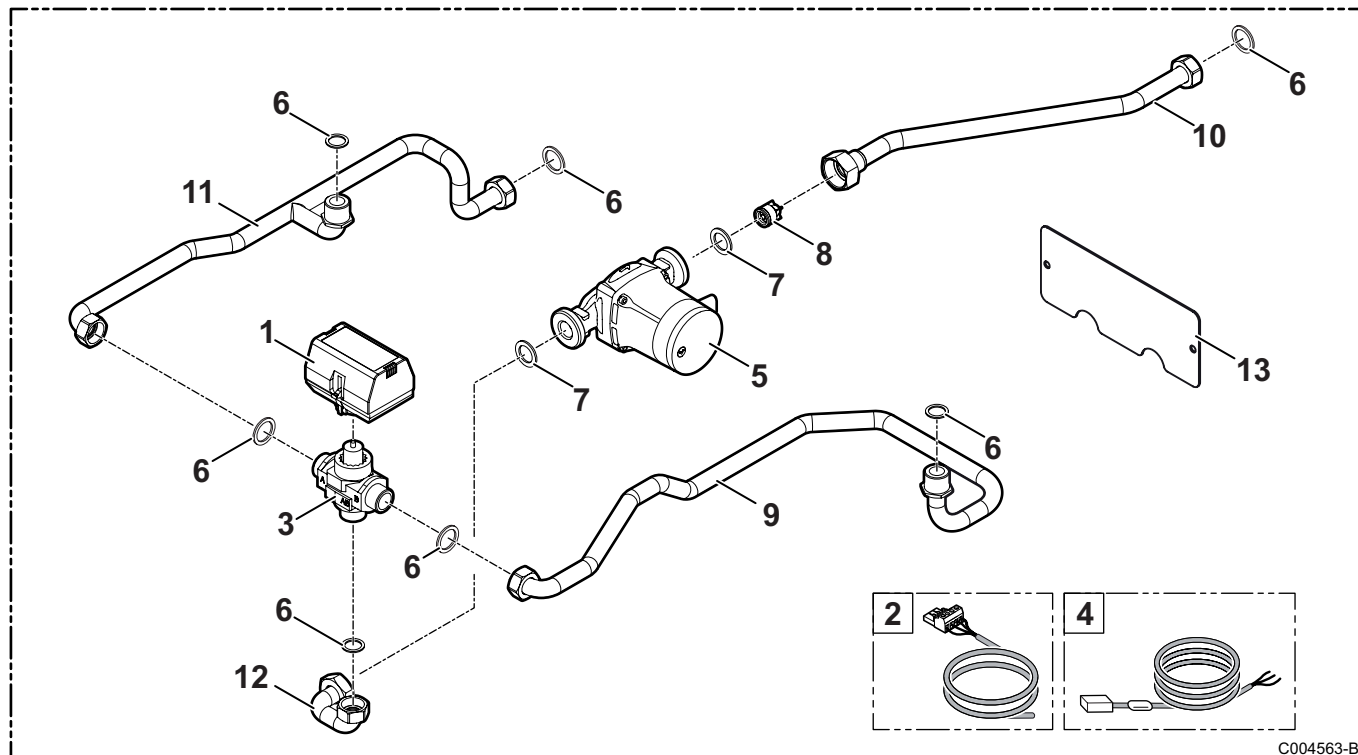
M002547-C





**Pièces de rechange**  
**Spare parts**  
**Pezzi di ricambio**  
**Części zamienne**

**Ersatzteile**  
**Reserveonderdelen**  
**Piezas de recambio**  
**Запасные части**



C004563-B

Rep.	Référence	Désignation
1	94908643	Moteur 230V-120S VC6982ZZ29
2	94908644	Câble moteur
3	300000070	Corps vanne 3 voies
4	7612279	Câble pompe Grundfos 2 m
5	300026518	Pompe ALPHA15-60 130
6	95013060	Joint vert 24x17x2
7	95013074	Joint plat 30x20x2
8	94914300	Clapet anti-retour
9	300025999	Tube de jonction vanne 3 voies complet
10	300025431	Tube départ vanne 3 voies
11	300025433	Tube retour vanne 3 voies
12	300025435	Tube de liaison vanne 3 voies
13	300025406	Tôle de maintien tubulaires

Nr.	Artikel-Nr.	Bezeichnung
1	94908643	Motor 230V-120S VC6982ZZ29
2	94908644	Motorkabel
3	300000070	Dreiwegemischer (Körper)
4	7612279	Kabel Grundfos Pumpe 2 m
5	300026518	Heizungspumpe ALPHA15-60 130
6	95013060	Grüne Dichtung 24x17x2
7	95013074	Dichtungsscheibe 30x20x2
8	94914300	Rückschlagklappe
9	300025999	Verbindungsrohr 3-Wege-Mischer, komplett
10	300025431	Vorlaufrohr 3-Wege-Mischer
11	300025433	Rücklaufrohr 3-Wege-Mischer
12	300025435	Verbindungsrohr 3-Wege-Ventil
13	300025406	Halteblech für Verrohrung

Ref.	Reference	Description
1	94908643	230V-120S VC6982ZZ29 motor
2	94908644	Motor cable
3	300000070	3-way valve body
4	7612279	Grundfos pump cable 2 m
5	300026518	Pump ALPHA15-60 130
6	95013060	Green seal 24x17x2
7	95013074	Sheet gasket 30x20x2
8	94914300	Non-return valve
9	300025999	Complete 3-way valve junction pipe
10	300025431	3-way valve flow pipe
11	300025433	3-way valve return pipe
12	300025435	Connector pipe, 3-way valve
13	300025406	Pipe holding plate

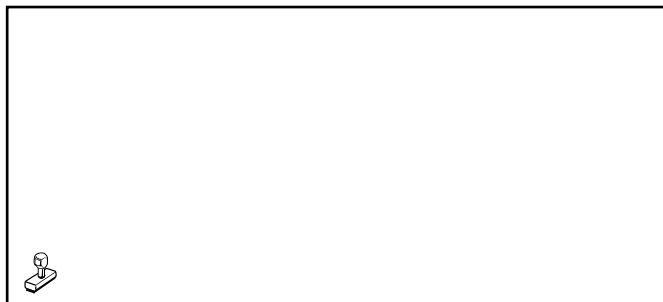
Kent.	Referentie	Benaming
1	94908643	230V-120S VC6982ZZ29 motor
2	94908644	Motorkabel
3	300000070	Romp driewegklep
4	7612279	Kabel van pomp Grundfos 2 m
5	300026518	Pomp ALPHA15-60 130
6	95013060	Groene dichting 24x17x2
7	95013074	Platte pakking 30x20x2
8	94914300	Terugslagklep
9	300025999	Verbindingsbuis 3-wegklep compleet
10	300025431	Vertrekleiding 3-wegklep
11	300025433	Retourbuis 3-wegklep
12	300025435	Verbindingsbuis driewegmengkraan
13	300025406	Montagebeugel leidingen

Rif.	Codice	Descrizione
1	94908643	Motore 230V-120S VC6982ZZ29
2	94908644	Cavo motore
3	300000070	Corpo valvola a 3 vie
4	7612279	Cavo pompa Grundfos 2 m
5	300026518	Pompa ALPHA15-60 130
6	95013060	Guarnizione verde 24x17x2
7	95013074	Guarnizione piatta 30x20x2
8	94914300	Valvola di non-ritorno
9	300025999	Tubo di giunzione valvola 3 vie completo
10	300025431	Tubo di mandata valvola a 3 vie
11	300025433	Tubo di ritorno valvola a 3 vie
12	300025435	Tubo di collegamento valvola a 3 vie
13	300025406	Lamiera di mantenimento tubazioni

Ref.	Referencia	Descripción
1	94908643	Motor 230V-120S VC6982ZZ29
2	94908644	Cable motor
3	300000070	Cuerpo válvula de tres vías
4	7612279	Cable de bomba Grundfos 2 m
5	300026518	Bomba ALPHA15-60 130
6	95013060	Junta verde 24x17x2
7	95013074	Junta plana 30x20x2
8	94914300	Válvula antirretorno
9	300025999	Tubo de unión de válvula de 3 vías completo
10	300025431	Tubo de ida válvula 3 vías
11	300025433	Tubo de retorno válvula 3 vías
12	300025435	Tubo de conexión válvula de 3 vías
13	300025406	Chapa de soporte de tuberías

Poz.	Nr art.	Opis
1	94908643	Napęd 230V-120S VC6982ZZ29
2	94908644	Kabel silnika
3	300000070	Korpus 3-drogowego zaworu mieszającego
4	7612279	Kabel pompy Grundfos 2 m
5	300026518	Pompa ALPHA15-60 130
6	95013060	Uszczelka zielona 24x17x2
7	95013074	Uszczelka płaska 30x20x2
8	94914300	Zawór zwrotny klapowy
9	300025999	Armatura połączeniowa zaworu 3-drogowego, kompl.
10	300025431	Przewód zasilania 3-drogowego zaworu mieszającego
11	300025433	Przewód powrotu 3-drogowego zaworu mieszającego
12	300025435	Przewód połączeniowy zaworu 3-drogowego
13	300025406	Płyta podtrzymująca przewody rurowe

Поз.	Артикул	Обозначение
1	94908643	Двигатель 230V-120S VC6982ZZ29
2	94908644	Кабель двигателя
3	300000070	Корпус 3-ходового клапана
4	7612279	Кабель насоса Grundfos 2 м
5	300026518	Насос ALPHA15-60 130
6	95013060	Прокладка 24x17x2
7	95013074	Плоская прокладка 30x20x2
8	94914300	Обратный клапан
9	300025999	Соединительная труба 3-ходового клапана в сборе
10	300025431	Подающая труба 3-ходового клапана
11	300025433	Обратная труба 3-ходового клапана
12	300025435	Соединительная труба 3-ходового клапана
13	300025406	Металлическая опора для трубопроводов



AD051-AC

07/11/2013



7600415-001-03