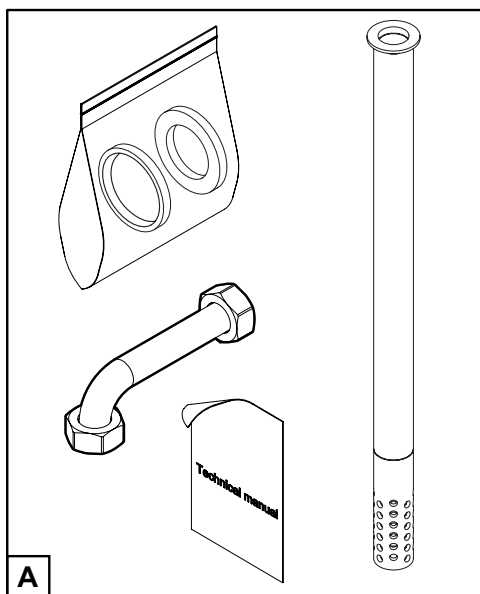


ER218



C003639-E

Montage-instructie

Nederlands

Set voor recirculatie 100HL

- i** A Deze optie moet gemonteerd worden voordat de ketel op het SWW-toestel geplaatst wordt.

Istruzioni di montaggio

Italiano

Kit per ricircolo 100HL

- i** A Opzione da montare prima di collocare la caldaia sull'accumulatore di acqua calda sanitaria.

Instrucciones de montaje

Español

Kit de recirculación 100HL

- i** A Opción para instalar antes de colocar la caldera sobre el acumulador de agua caliente sanitaria.

Notice de montage

Français

Kit pour recirculation 100HL

- i** A Option à monter avant de placer la chaudière sur le préparateur d'eau chaude sanitaire.

Montageanleitung

Deutsch

Zirkulationsanschlusset 100HL

- i** A Diese Option muss montiert werden, bevor der Heizkessel auf den Warmwassererwärmer gestellt wird.

Assembly Instructions

English

100HL recirculation kit

- i** A Option to be fitted before placing the boiler on the domestic hot water tank.

Instrukcja montażu

Polski

Zestaw podłączenia cyrkulacji 100HL

- i** A To wyposażenie dodatkowe należy zamontować przed umieszczeniem kotła na podgrzewaczu c.w.u..

Инструкция по монтажу

РУССКИЙ

Набор для рециркуляции 100HL

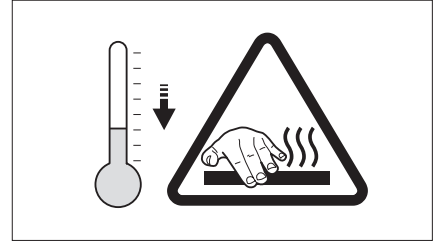
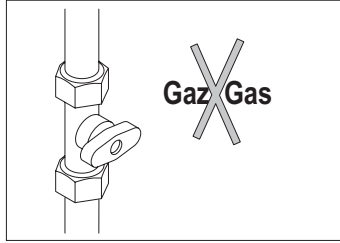
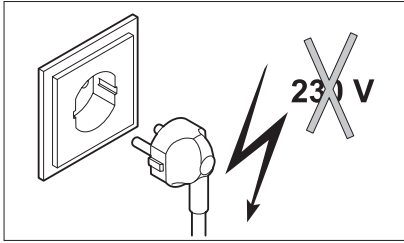
- i** A Дополнительное оборудование, которое необходимо установить на водонагреватель горячей санитарно-технической воды до момента установки котла.

Instruções de montagem

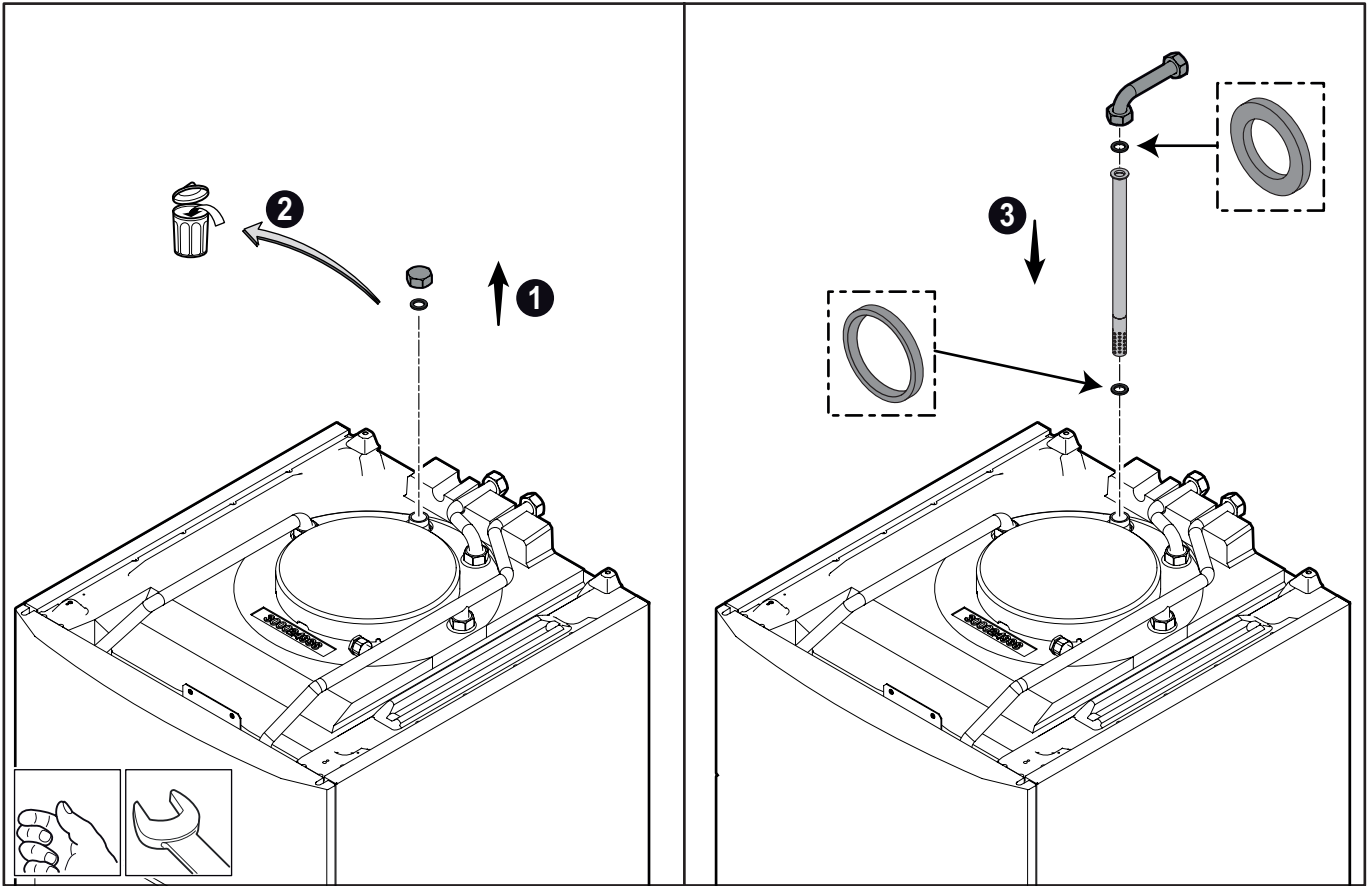
Português

Kit para recirculação 100HL

- i** A Opção a montar antes de colocar a caldeira sobre o um acumulador de água quente sanitária.



M002543-A



C003640-C



AD052-AA

23/08/2012



300026424-001-01