

LEOV
COMPANY



-Leov electrical combined water heaters 44

- Assortment of electric water heaters from 60 to 150 liters.
- The water tank is welded on automatic line for welding.
- The water tank is protected with electrostatic porcelain enamel applied on the automatic plant.
- The covering of the electric water heater is metal and protected by electrostatic alluvium of EP color.
- Possible to use it with horizontal or vertical installation.
- The isolation is CFC Free polyurethane foam according the regulations for energy protection.
- The assortment of products is certified according to CE and other valid certificates.
- Big surface of the heat exchanger shown in the table
- Undisturbed ideal circulation of the medium in the heat exchanger, easy ventilation
- Universal connection for vertical model left/right
- Ideal utilization – efficiency in horizontal assembling
- Heating from external side, eliminated effect of cooling
- Clean internal surface for ideal applying of porcelain enamel

-Leov elektrische Kombiniertes Warmwasserbereiter 44

- Sortiment von elektrischen Heißwasserspeicher von 60 bis 150 L
- Der Kessel ist an einer automatischen Schweißanlage verschweißt.
- Der Kessel ist durch ein an einer automatischen Anlage angebrachtes elektrostatisches Porzellan geschützt.
- Die Kesselbedeckung ist aus Metall, und der ist durch elektrostatische Schicht von EP-Farbe geschützt.
- Verwendungsmöglichkeit in senkrechter und waagerechter Montage.
- Die Isolation ist ein CFC frei Schaum gemäß die Regeln/Anordnungen für Energieschutz.
- Die Palette der Produkte ist nach CE und anderen geltenden Zertifikaten zertifiziert.
- Große Oberfläche des in einer Tabelle angegebenen Wärmetauschers
- Reibungsloser und idealer Umlauf des Mediums im Wärmetauscher, bequeme Lüftung/ Ventilation
- Universeller Anschluss des vertikalen Modells links / rechts
- Ideal Ausnutzung-Wirksamkeit bei waagerechter Montage
- Externe Heizung die Kühlwirkung ist beseitigt
- Reine/Saubere Innenoberfläche für ideale Anwendung von Porzellan-Emaille.

LEOV COMPANY Macedonia

Vasa Kosulceva bb Veles

Tel. +389 43/231 868 : 231 869

fax: +389 43 /231 530

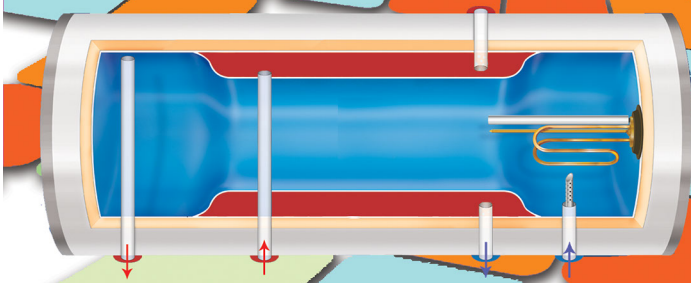
www.leov.com.mk

info@leov.com.mk



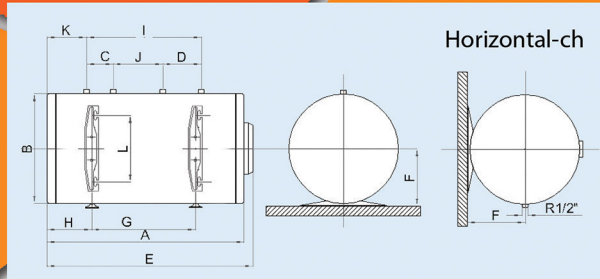
LEOV električna kombinirana grejalica vode 44

- Asortiman uključuje grejalice vode od 60 do 150l.
- Revzervoar vode je proizveden na automatskoj liniji i zaštićen je elektrostatskim porcelan emajlom na automatskoj liniji nanosa.
- Kućište je metalno i zaštićeno je elektrostatskom EP bojom.
- Grejalice se proizvode sa mogućnošću montaže u vertikalnom ili horizontalnom položaju.
- Izolacija je izvedena od CFC poliuretana što garantira minimalne gubitke.
- Električna grijalica vode ima pokazivač temperature zagrejanosti vode - termometar.
- Grijalica kao prilog ima i bezbednosni ventil.
- Sve komponente certificirani su prema CE i ostalim važećim sertifikatima.
- Velika površina izmenjivača - vidi tabelu.
- Dobra cirkulacija medija u izmenjivaču, lako obezvuđavanje.
- Univerzalna konekcija na vertikalnom modelu levo/desno.
- Idealna iskorištenost - efektivnost pri horizontalnoj montaži.
- Zagrevanje od spolja, eliminiran efekat hladjenja.
- Čista unutrašnja površina idealna pri nanosu porculan emajla.



Dimensions / mm

Type	A	B	C	D	E	F	G	H	I	J	K	L	Packung / mm
AD-60 ch	565	ø 440	84	87	615	230	246	172	245	73	160	260	480 / 460 / 625
AD-80 ch	740	ø 440	103	105	790	230	417	172	410	205	165	260	480 / 460 / 810
AD-100 ch	895	ø 440	103	105	945	230	576	172	567	360	169	260	480 / 460 / 955
AD-120 ch	1060	ø 440	103	105	1110	230	741	172	733	525	165	260	480 / 460 / 1120
AD-150 ch	1240	ø 440	103	105	1290	230	920	172	950	705	180	260	480 / 460 / 1300

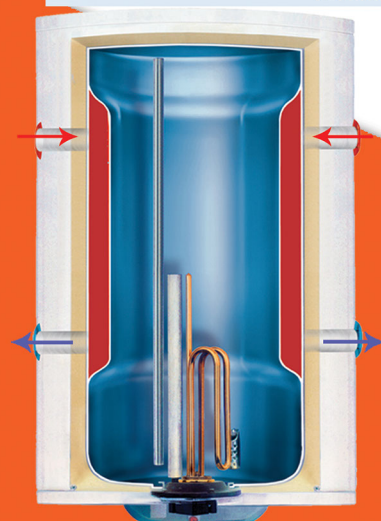
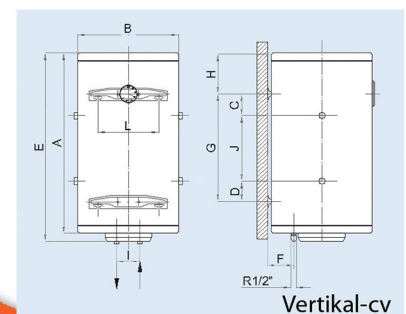


LEOV električna kombinirana grealka za voda 44

- Asortimanot vključiva grealka za voda od 60 do 150l.
- Kazanot e proizveden na avtomatska linija i e zaštiten so elektrostatski titanium emajl nanesen na avtomatska linija.
- Obvirkata e metalna i e zaštitena so elektrostatska EP boja
- Grealkata za voda se proizvoduva so možnost za montaža vo vertikalna ili horizontalna položba.
- Izolacijata e od CFC poliuretan što garantira minimalna zaguba na toplina.
- Grealkata za voda ima pokažuvač na zagreanost na vodata - termometar.
- Grealkata za voda kako prilog ima i bezbednosni ventil.
- Site komponenti se certificirani spored CE i ostanatite važečki sertifikati.
- Golema površina na izmenuvačot - dadena vo tabela.
- Nesmetana idealna cirkulacija na mediumot vo izmenuvačot, lesno obezvuđavanje.
- Univerzalna konekcija na vertikalniot model - levo/desno.
- Idealna iskoristenost - efektivnost pri horizontalna montaža.
- Zagrevanje od nadvorenna strana, eliminiran efektot na ladenje.
- Čista vnatrešna površina za idealno nanesuvanje na porcelan emajlot.

Dimensions / mm

Type	A	B	C	D	E	F	G	H	I	J	L	Packung / mm
AD-60 cv	565	ø 440	90	81	615	110	246	172	100	73	260	480 / 460 / 625
AD-80 cv	740	ø 440	108	106	790	110	417	172	100	205	260	480 / 460 / 810
AD-100 cv	895	ø 440	108	108	945	110	576	172	100	360	260	480 / 460 / 955
AD-120 cv	1060	ø 440	108	109	1110	110	741	172	100	525	260	480 / 460 / 1120
AD-150 cv	1240	ø 440	108	133	1290	110	920	172	100	705	260	480 / 460 / 1300



		AD-60 cv/ch	AD-80 cv/ch	AD-100 cv/ch	AD-120 cv/ch	AD-150 cv/ch
Volume	L	60	80	100	120	150
Electric voltage	V	230	230	230	230	230
Electric power	W	2000	2000	2000	2000	2000
Electric energy	A	9,1	9,1	9,1	9,1	9,1
Max working pressure	MPa	0,6	0,6	0,6	0,6	0,6
Weight / filed	Kg	25 / 85	31 / 111	37 / 137	43 / 163	50 / 200
Exchanger	m ²	0,25	0,5	0,6	0,9	1,1
Volume exchanger	L	2,4	4,4	6,4	8,2	10,5