

NEWJET 60-50M-PWB-80H

110662

Ūdens apgādes automāts

 Ražotājs: **Nocchi Pompe s.r.l. Itālija**
Pielietojums:

Paredzēts privātmāju, lauku sētu, saimniecības ēku, vasarnīcu apgādei ar ūdeni automātiskā režīmā, augļu un sakņu dārzu laistīšanai, automašīnu mazgāšanai.

Pielietojuma ierobežojumi:


Aizliegts sūknēt jūras ūdeni, kā arī ķīmiski agresīvus un sprādzienbīstamus šķidrumus.



Sūkni nedrīkst darbināt tukšgaitā bez ūdens.



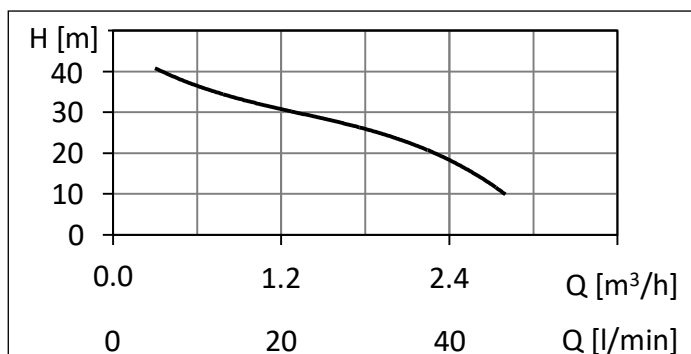
Sūknis jāšargā no sala.

Elektriskie dati:

1. Elektrodzinēja absorbētā jauda P_1	0.8 kW
2. Elektrodzinēja nominālā jauda P_2	0,55 kW
3. Vienfāzes maiņstrāvas spriegums	230V/50Hz
4. Aizsardzības klase	IP44

Sūkņa dati:

Maksimālā sūknējamā ūdens temperatūra	+35°C
Maksimālais ražīgums	līdz 60 l/min (3,6 m ³ /h)
Maksimālais spiediens	līdz 46m (4,6bar)
Maksimālais uzsūkšanas augstums *	8 m
* - uzsūkšanas augstums tieši atkarīgs no spiediena zudumiem uzsūkšanas līnijā (skat.informāciju "Sūcvads")	
Sūkņa pievienošanas vītņu izmēri	1"(i)
Svars	21 kg
Skaļuma līmenis	85dB



Sūkņa darba līkne



Sūkņa attēls

Elektrodrošība:

- Veicot jebkādas montāžas vai apkopes darbus, sūknim jābūt atslēgtam no sprieguma.
- Sūkņa pārvietošanai nekādā gadījumā neizmantojiet elektrokabeļi.
- Nedarbiniet sūkni bojāta elektrokabeļa gadījumā.

- Uzstādiet strāvas noplūdes automātu ar jutību 30 mA.
- Elektrokabeļa pagarināšanu vai nomaiņu uzticiet tikai sertificētam elektriķim.

Uzstādīšana:

1. Novietojiet sūkni pēc iespējas sausākā vietā, ar apkārtējās vides temperatūru virs +5°C.
2. Novietojiet sūkni pēc iespējas tuvāk ūdens ņemšanas vietai. Nodrošiniet perfektu hermētiskumu cauruļvadu un savienotāju savienojumu vietās.
3. Izskrūvējiet uzliešanas skrūvīti un pielejiet sūkni un sūcvadu ar ūdeni.
4. Pārlicinieties, vai tīkla spriegums sakrīt ar to, kas rakstīts uz sūkņa elektrodzinēja plāksnītes.
5. Ieslēdziet sūkni.

Sūcvads (uzsūkšanas līnija):

Sūcvadam visā tā garumā no sūkņa līdz akai jābūt ar vienmērīgu slīpumu uz leju (1°-2°), lai neveidotos gaisa burbuļi. Sūcvada iekšējais diametrs vismaz 25mm (PE caurules ārējais Ø 32mm), ja uzsūkšanas caurules kopējais garums nepārsniedz 20m, vai 32mm (PE caurules ārējais Ø40mm), ja uzsūkšanas caurules garums ir no 20m-50m. Reālais sūkņa uzsūkšanas augstums pie šādiem nosacījumiem būs 6m līdz 8m (jo garāka uzsūkšanas līnija, jo mazāks uzsūkšanas augstums). Gadījumos, ja uzsūkšanas līnija ir garāka par 50m, sazinieties ar tehnisko dienestu vai kvalificētu sūkņu uzstādīšanas speciālistu, lai noteiktu atbilstošu uzsūkšanas caurules diametru.

Pretvārsts: centrālās sūkņa pats par sevi ūdeni uzsūkt nevar. Gan sūknis, gan arī sūcvads pirmajā palaišanas reizē jāpielej ar ūdeni. Sūknim darbojoties, ūdens tiek padots uz patēriņa vietu. Sūknim apstājoties, ūdens caur sūkni plūst atpakaļ uz ūdens ņemšanas vietu. Lai novērstu ūdens iztecēšanu no ūdensapgādes sistēmas, sūcvada galā obligāti jāuzstāda pretvārsts.

Filtrs: starp ūdens ņemšanas vietu un sūkni, vai arī pretvārsta galā obligāti jāuzstāda rupjš siets (250µm), lai novērstu mehānisko piemaisījumu iekļūšanu sūknī.

Manometrs: mērierīce uzrāda sūkņa radīto ūdens spiedienu. Tam nav nekādas saistības ar gaisa pretspiedienu spiedkatlā.

Spiediena slēdzis: tā ir ierīce, kas nodrošina automatisku sūkņa ieslēgšanos un izslēgšanos, atkarībā no spiediena izmaiņām ūdens apgādes sistēmā. Rūpnīcā iestatītie parametri ir 2,1 bāri (ieslēgšanās spiediens) un 3,0 bāri (izslēgšanās spiediens). Spiediena slēdža iestatījumu maiņu uzticiet kvalificētam sūkņu uzstādīšanas speciālistam.

Ekspluatācija ziemā:

Sargājiet sūkni no sala! Sūknim jāatrodas telpā ar apkārtējās vides temperatūru virs +5°C. Ja pastāv iespēja, ka ūdens sūknī varētu sasalt, tad sūkni un spiedkatlu pilnībā jāatbrīvo no ūdens. Atskrūvējiet drenāžas korķi sūkņa korpusā un atvienojiet lokano savienojumu no spiedkatla. Ūdens tiek izvadīts gan no sūkņa, gan arī no spiedkatla.

Sūknī izmantotie materiāli:

- sprausla, Venturi caurule, difuzors un lāpstiņu rats ir izgatavoti no norila,
- sūkņa korpusa no čuguna,
- sūkņa ass ir izgatavota no nerūsējošā tērauda,
- starp sūkni un motoru ir grafiņa-keramikas blīvslēgs,
- abpusēji slēgti lodīšu gultņi, kuros ir smērviela.

Tehniskā apkope:

Ūdens apgādes automatam ekspluatācijas laikā nav nepieciešama īpaša apkope. Periodiski veiciet sūkņa vizuālo apskati, pārbaudiet cauruļvadu savienojumu hermētiskumu. Novērsiet sūci savienojumos, ja tāda radusies. Izmaiņas sūkņa motora trokšņu raksturā norāda uz kļūmēm sūkņa darbībā. Šādā gadījumā izsauciet kvalificētu meistar.

Spiedkatls PWB-80H

Ražotājs

Global Water Solutions Ltd

Gaisa spiediens spiedkatlā no rūpnīcas

1,9 bāri

Maksimālais pieļaujamais darba spiediens

10,0 bāri

Pievienojuma vītne

1"(ā)

Nominālais tilpums

24 litri

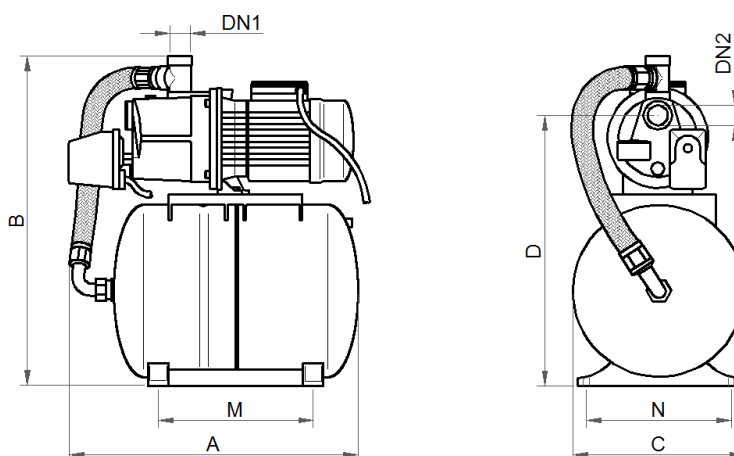


Uzmanību! Gadījumā, ja tiek izmainīti rūpnīcā iestatītie parametri 2,1 bar (ieslēgšanās spiediens) un 3,0 bar (izslēgšanās spiediens), tad obligāti nepieciešams izmainīt arī gaisa pretspiedienu spiedkatlā. Gaisa spiedienam spiedkatlā ir jābūt par 0,2 bāriem mazākam nekā iestādītajam sūkņa spiedienam, pie kura tas ieslēdzas (piemēram, ja sūknis ieslēdzas pie spiediena - 2,1 bāri, tad spiedkatlā jābūt ap 1,9 bāriem lielam spiedienam). Ja gaisa spiediens spiedkatlā nesaskan ar augstāk minētajiem nosacījumiem, tad gaiss vai nu jāizlaiž, vai arī jāiepumpē ar automobiļu riepu sūkni caur gaisa ventili.

Gaisa pretspiediena pārbaude spiedkatlā:

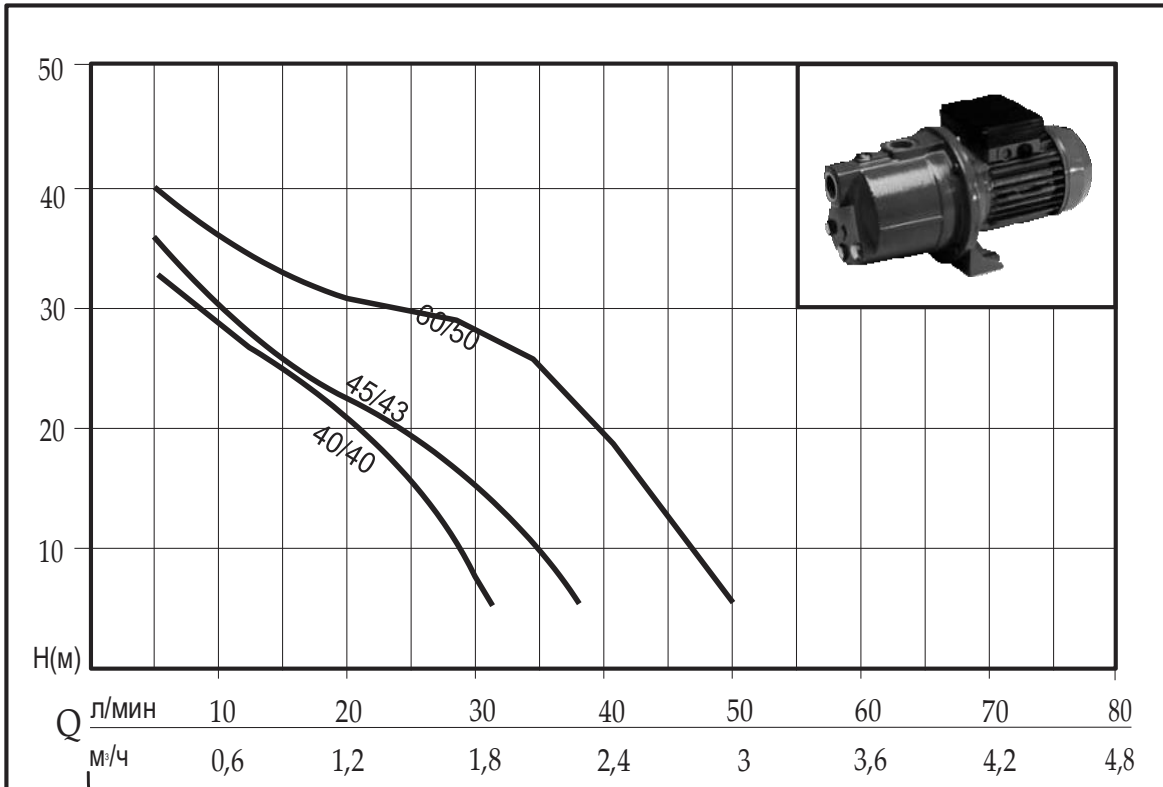
1. Ar krānu vai aizbīdņi noslēdziet ūdens padevi no sūkņa uz ēku.
2. Atvienojiet lokano savienojumu no spiedkatla. Ūdens tiek izspiests no spiedkatla.
3. Atskrūvējiet gaisa ventīļa plastmasas vāciņu.
4. Ar pārnēsājamo manometru nomēriet spiedienu. Ja spiediens ir samazinājies, tad ar autoriepu sūkni piepumpējiet klāt līdz 1,9 bāriem.
5. Pirms sistēmas iedarbināšanas, sūkņa korpuss atkal ir jāpiepilda ar ūdeni.

Modelis	Pieslēguma vītne		Spiedkatla tilpums (litri)	Izmēri (mm)						Svars (kg)
	DN1	DN2		A	B	C	D	M	N	
NewJet 60-50M-PWB-80H	1"	1"	80							21


Uzstādīšanas un gabarītmēri
Garantijas nosacījumi.

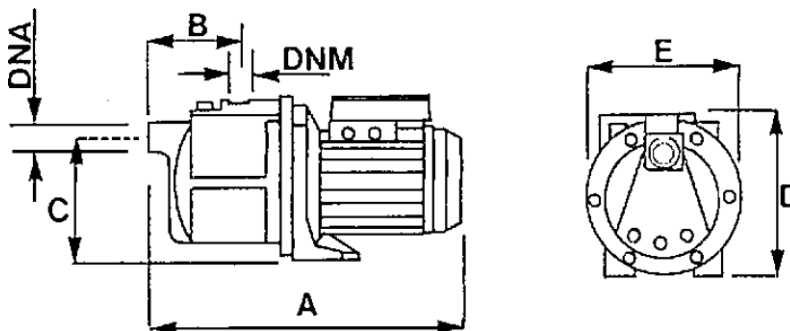
Garantija ir spēkā, ja preces pārdevējam vai servisa centra darbiniekam tiek iesniegts pareizi aizpildīts garantijas talons un preces iegādes dokuments vai tā kopija.

ГНАТРАММА ТН ПРАΒУН1ЕСΚΝΧ ΧΑΡΑΚΤΕΡΝСТΝΚ



ΤΑΒУΝ Α ΤΕΧΝ1ΕСΚΝΧ ΧΑΡΑΚΤΕΡΝСТΝΚ

Артикул	Μοδελ	Νομ1нальная мощность		Νοτρειβляемая мощность		Напряжение	Ток, А	μF	Q	Напор, м.в.с.								
		л.с.	кВт	л.с.	кВт					0	10	20	30	40	50	60	70	
N4176800	NEWJET 40/40 M	0,5	0,37	0,8	0,6	1~220÷240В	3	6	Напор, м.в.с.	41	28	21	8					
N4176050	NEWJET 45/43 M	0,5	0,37	0,8	0,6	1~220÷240В	3	8		43	30	23	16	1				
N4176580	NEWJET 60/50 M	0,75	0,55	1,1	0,8	1~220÷240В	4	12,5		46	36	31	26	18	6			



ΤΑΒΑΡΝТНΑΕ ΡΑΖΜΕΡΑ Ν ΒΕС

Μοδελ	Ταβαρ1тные размеры, мм							Βес нетто
	A	B	C	D	E	DNA	DNM	кг
NEWJET 40/40	351	93	130	180	174	1"	1"	8,2
NEWJET 45/43	351	93	130	180	174	1"	1"	8,2
NEWJET 60/50	351	93	130	180	174	1"	1"	9