

Lietošanas instrukcija ūdens sūkņim Multi EVO

1. Vispārīgi par sūkni

Sūknis tiek saimniecību apgādei ar ūdeni, laistīšanai, apūdeņošanas sistēmās, automātiskās ūdens apgādes sūkņu stacijās u.c.

Sūknis izgatavots no materiāliem, kas atļauti saskarei ar pārtikā lietojamu dzeramo ūdeni.

Sūknis Multi EVO ir pašsūcošs centrālās sūkņa.

Pirms uzstādīšanas obligāti jāpārbauda vai sūknim nav transportēšanas laikā radīti bojājumi.

2. Pielietošanas ierobežojumi



Uzmanību! Sūkni nedrīkst izmantot degošu un sprādzienbīstamu šķidrums pārsūkņēšanai.



Kategoriski aizliegta sūkņa darbināšana bez ūdens (tukšgaitā).

- Maksimālā pārsūkņējamā šķidrums temperatūra +50°C (pastāvīgā režīmā un pie pilnas dzinēja noslodzes).
- Maksimālais teorētiskais uzsūkšanas augstums 6m.
- Maksimālais darba spiediens 8 bāri.
- Maksimāli pieļaujamais sūkņa motora ieslēgšanās skaits stundā 40 (vienmērīgi sadalīts stundas laikā).

3. Montāža



Bīstamība! Jebkādu montāžas darbu veikšanas gadījumā sūkņa elektrodzinējam jābūt atslēgtam no sprieguma.



Bīstamība! Sūknis un cauruļvadi jāpasargā no zemām temperatūrām. Sūknim nedrīkst tecēt virsū ūdens.



Bīstamība! Ierīci nav paredzēts izmantot (apkalpot) personām ar pazeminātām fiziskām, sensorām vai mentālām spējām (ieskaitot bērnus), kā arī personām, kurām nav pietiekošu zināšanu vai prakses. Bērniem aizliegts spēlēt ar šo ierīci.

Sūcvada (uzsūkšanas caurules) diametram (Att.1.,poz.2) jāatbilst sūkņa pievienojuma diametram (1) tas ir Dn1" (iekšējais caurules diametrs ~25mm). Gadījumā, ja uzsūkšanas augstums HA ir lielāks par 4 metriem, jāpielieto caurule ar nedaudz lielāku diametru, tas ir Dn1¼" (iekšējais caurules diametrs ~32mm). Nodrošiniet sūcvada savienojumu hermētiskumu.

Lai novērstu gaisa burbuļu rašanos sūcvadā, tam nedrīkst būt vairāk par vienu 90° līkumu.

Lai novērstu gaisa virpuļu veidošanos sūcvadā, tam jābūt iegremdētam dziļumā HI ne mazāk kā 50 cm (Att.1).

Lai novērstu ūdens iztecēšanu no sūcvada, tā galā jāpievieno pretvārsts (3) ar sietu (4). Lai novērstu spiediena zudumus spiedvadā, tā iekšējam diametram jābūt vienādam ar sūkņa padeves urbuma (5) diametru, vai arī lielākam.

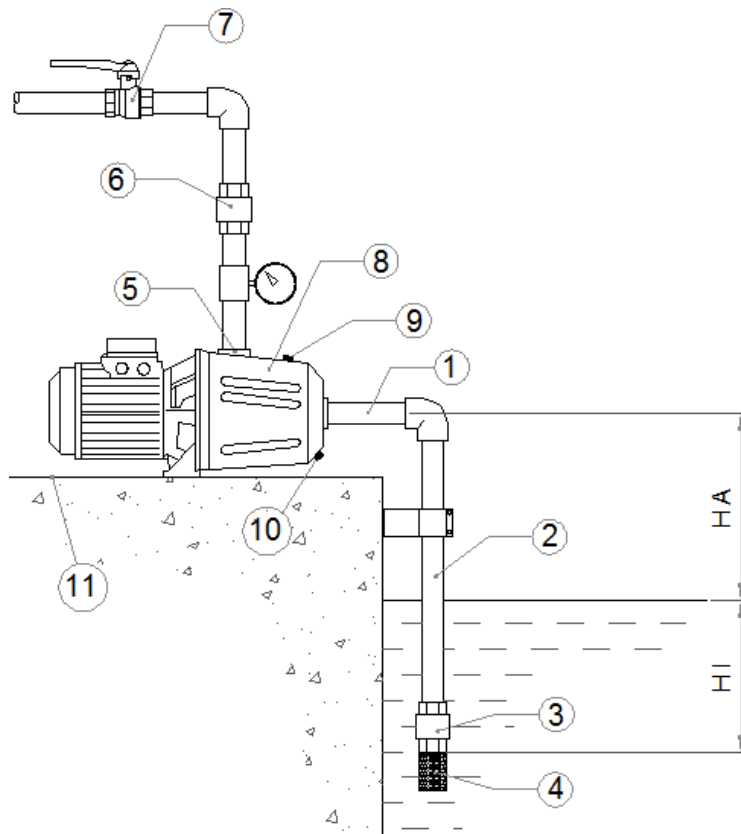
Lai novērstu hidrauliskos triecienus un to negatīvo ietekmi uz sūkni, rekomendējam spiedvadā iemontēt pretvārstu (6) un aiz tā lodveida krānu (7).

Spiedvadu un sūcvadu jāmontē tā, lai to svars neietekmētu sūkņa darbību un novietojuma stabilitāti. Cauruļvadi jāmontē pa iespējami taisnāko ceļu un ar minimālu pagriezienu skaitu. Sūknis jāmontē uz stingras, stabilas pamatnes (11).

Lai samazinātu vibrācijas, sūknis ar sistēmas cauruļvadiem jāsavieno ar lokano savienojumu palīdzību; starp sūkni un pamatni jāpielieto vibrāciju slāpējoša materiāla starplikas.

Ja sūkņi tiek pielietoti baseinu iztukšošanai vai arī sūkņēšanai no atklātiem ūdens avotiem (dīķiem, ezeriem), tad tas noteikti jāaprīko ar sprieguma atslēgšanas slēdzi. Aizliegts darbināt sūkņi, ja ūdenī ir cilvēki vai dzīvnieki.

Nodrošiniet sūkņa motoram pastāvīgu ventilāciju.



Att.1. Sūkņa montāžas piemērs.

4. Elektriskā pievienošana



Uzmanību! Pārbaudiet vai elektriskie dati uz sūkņa plāksnītes sakrīt ar tīkla sprieguma datiem.

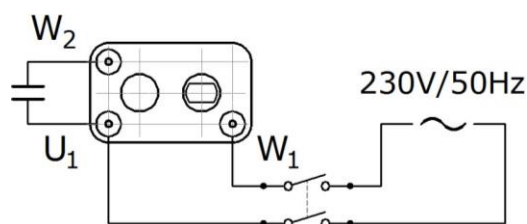


Atbildīgajam par sūkņa uzstādīšanu jāpārbauda vai sprieguma avota iezemējums atbilst vajadzīgām normām.



Bīstamība! Sūkņa elektrības pievada līnija jāaprīko ar strāvas noplūdes automātu ar jutību 30mA (DIN VDE 0100T739).

- Vienfāzes elektrodzinējs ir aprīkots ar termisko aizsardzību pret pārkaršanu.
- Elektromotora pieslēguma shēma:



- Pielietojamie elektrokabeļi:

- Atklātā laukā: H07RN-F
- Telpās: H05RN vai H07RN-F

5. Montāža un pielietojums



Uzmanību! Sūkni pielietojiet tikai saskaņā ar tiem parametriem, kuri norādīti uz sūkņa plāksnītes.



Uzmanību! Sūkni nedrīkst darbināt bez ūdens (tukšgaitā). Tā rezultātā var sabojāt sūkņa hidraulisko daļu un blīvslēgus.



uzmanību! Sūkni nedrīkst darbināt, ja sūcvada galā esošais pretvārsts ir noslēgts (iestrēdzis).

Pirms sūkņa pieslēgšanas pie sprieguma, pielejiet ar ūdeni sūkņa korpusu un sūcvadu (Att.1, poz.2) caur uzliešanas urbumu (Att.1, poz.9). Pārbaudiet vai pēkšņi nav parādījusies ūdens noplūde caur savienojumiem. Ja tāda tiek konstatēta, novērsiet novērotos trūkumus. Aizskrūvējiet ar korķīti uzliešanas urbumu. Ieslēdziet sūkni.

Ja agrāk uzstādīts sūknis nav ilgstoši darbināts, tad pirms pieslēgšanas pie sprieguma, pārbaudiet vai sūkņa korpusā ir ūdens. Ja nepieciešams, uzlejiet ūdeni no jauna.

6. Apkope



Uzmanību! Veicot jebkādas sūkņa apkopes vai remonta darbus, sūkņa motoram jābūt atslēgtam no sprieguma.

Normālos darba apstākļos sūknim būtiska apkope nav nepieciešama. Lai izvairītos no iespējamiem nopietniem darbības traucējumiem vai avārijām, rekomendējam periodiski pārbaudīt sūkņa darba spiedienu un elektroenerģijas patēriņu. Darba spiediena samazināšanās norāda uz hidrauliskās daļas izdilumu.

Elektroenerģijas patēriņa palielināšanās norāda uz ārkārtējām papildus slodzēm (piem., mehāniska berze) sūknī vai elektrodzinējā.

Iespējamie darbības traucējumi un to novēršana

Darbības traucējumi	Iespējamie iemesli	Trūkumu novēršana
Sūknis nesūknē ūdeni, motors nedarbojas	<ul style="list-style-type: none"> - Nav vai nepietiek sprieguma - Nostrādājis siltuma relejs - Bojāts kondensators - Nobloķēta motora ass 	<ol style="list-style-type: none"> 1) Pārbaudiet vai rozetē pienāk strāva 2) Noskaidrojiet atslēgšanās iemeslu. Ieslēdziet dzinēju. Ja atkārtoti atslēdzas, tad ļaujiet motoram atdzist. 3) Nomainiet kondensatoru. 4) Noskaidrojiet bloķēšanās iemeslu, un veiciet tā atbloķēšanu.
Dzinējs darbojas, bet sūknis nepadod ūdeni	Sūcvadā tiek ierauts gaiss	<ol style="list-style-type: none"> 1) Pārbaudiet sūcvada un tā savienojumu hermētiskumu 2) Pārbaudiet uzsūkšanas augstumu. Pretvārstam jābūt zem ūdens līmeņa. Pārbaudiet vai caur pretvārstu netiek iesūkts gaiss, vai pretvārsts nav aizsērējis.
Sūknis pārtrauc sūknēt ūdeni, jo pēc īslaicīgas darbības nostrādā siltuma relejs	<ul style="list-style-type: none"> - Tīkla spriegums nesakrīt ar datiem uz sūkņa plāksnes. - Bloķēts sūkņa lāpstiņu rats. - Pārsūknējama šķidrums ir par biezu 	<ol style="list-style-type: none"> 1) Pārbaudiet tīkla spriegumu 2) Iztīriet lāpstiņu ratu 3) Izvēlieties citas konstrukcijas sūkni