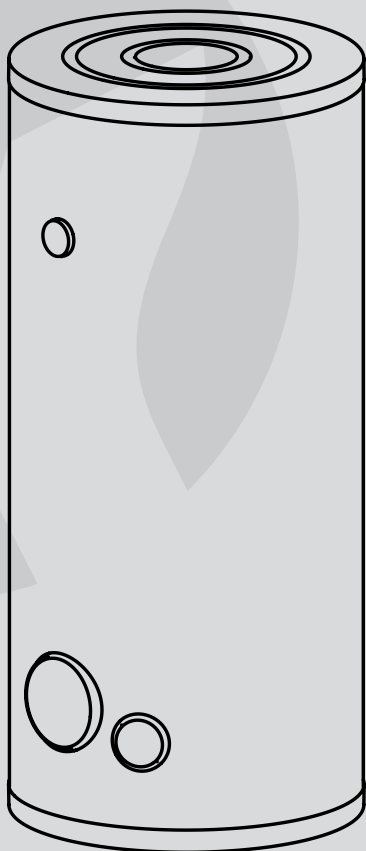


*Karstā ūdens tvertne ar siltummaini*  
*Теплообменник гвс*

LV  
RU



## ***Paredzētais pielietojums***

Vertikālā, sanitārā ūdens tvertne SE paredzēta karstā ūdens glabāšanai mājsaimniecības vajadzībām.

Tās galvenais elements ir tērauda tvertne ar keramisko pārklājumu. Tvertnes termiskā izolācija nodrošina optimālus apstākļus siltā ūdens glabāšanai.

Papildus, katrā karstā ūdens tvertnē, var uzstādīt elektrisko tenu ar termostatu (piemēram GRW1.4, GRW2.0, ...). Tenu ievieto korķa ar izmēru 1½" vietā [7].

Tenu maksimālie garumi:

- 360 mm priekš tilpumiem 140 litri,
- 450 mm priekš tilpuma 200 litri,
- 550 mm priekš tilpumiem 250, 300 litri,
- 600 mm priekš tilpuma 400 litri,
- 670 mm priekš tilpuma 500, 800, 1000 litri.

Karstā ūdens tvertni izmanto mājsaimniecības, sabiedriskajā un citos sektoros, lai sagatavotu karsto ūdeni higiēnas-sanitāriem mērķiem. Karstā ūdens tvertne paredzēta ekspluatācijai vertikālā stāvoklī.

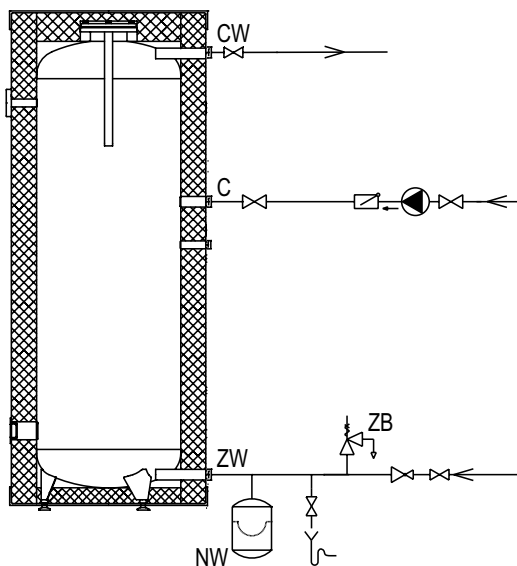
## ***Drošas un nepārtrauktas darbības lietošanas***

- Instrukcijā minēto lietošanas noteikumu ievērošana nodrošina ierīces pareizu uzstādīšanu, kā arī ilgstošu un drošu to ekspluatāciju.
- Neatbilstoša instrukcijai karstā ūdens tvertnes uzstādīšana un ekspluatācija nav pieļaujama, jo var novest pie avārijas un garantijas zaudēšanas.
- Karstā ūdens tvertni nedrīkst uzstādīt telpā, kurā temperatūra zemāka par 0°C.
- Karstā ūdens tvertnes montāžu, palaišanu, spriegumu pievienošanu un nepieciešamo pievadu instalāciju jāveic specializētam apkalpošam personālam.
- Nekādā gadījumā nominālā temperatūra karstā ūdens tvertnēs (140l, 200l, 300l, 400l un 500l) nedrīkst pārsniegt 80°C, bet tvertnēs 800l un 1000l nedrīkst pārsniegt 95°C.

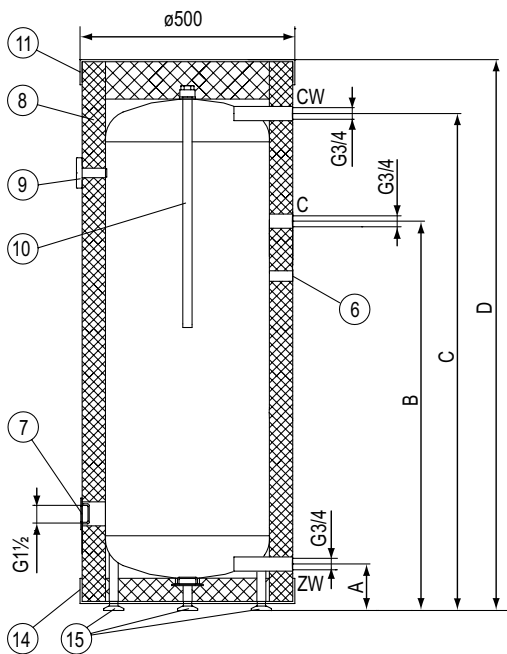
- Karstā ūdens tvertni uzstāda vertikālā stāvoklī uz trīs ieskrūvējamām kājām.
- Pēc uzstādīšanas karstā ūdens tvertni jāpieslēdz pie ūdensapgādes tīkla.
- Visi pieslēgumi jāveic, tikai saskaņā ar šajā instrukcijā izvietotām shēmām. Nepareiza veida pieslēgums lietotājam liedz izmantot garantiju un var novest pie karstā ūdens tvertnes avārijas.
- Karstā ūdens tvertni jāuzstāda tādā vietā un veidā, lai avārijas noteces gadījumā ūdens neaplūdinātu telpu.

## Pieslēgšana pie ūdensvada tīkla

- Pie aukstā ūdens padeves obligāti nepieciešams uzstādīt drošības vārstu (6 bar), saskaņā ar plūsmas virzienu, kas norādīts uz vārsta korpusa.
- Starp karstā ūdens tvertni un drošības vārstu nedrīkst uzstādīt noslēgventiļus vai citu armatūru, kas varētu samazināt plūsmas līmeni.
- Drošības vārsta noteces cauruli jāuzstāda ar virzienu uz leju, lai būtu redzama ūdens noplūde un, lai tā atrastos vidē, kas nav pakļauta sasalšanai.
- Drošības vārsta uzstādīšana virs tvertnes augšējās daļas izslēgs nepieciešamību ūdens nolaišanu no tvertnes, drošības vārsta nomaiņas gadījumā.
- Ja uz aukstā ūdens padeves līnijas uzstādīts pretvārsts, tad ieteicams uzstādīt arī membrānas tipa sanitārā ūdens izplešanās trauku.

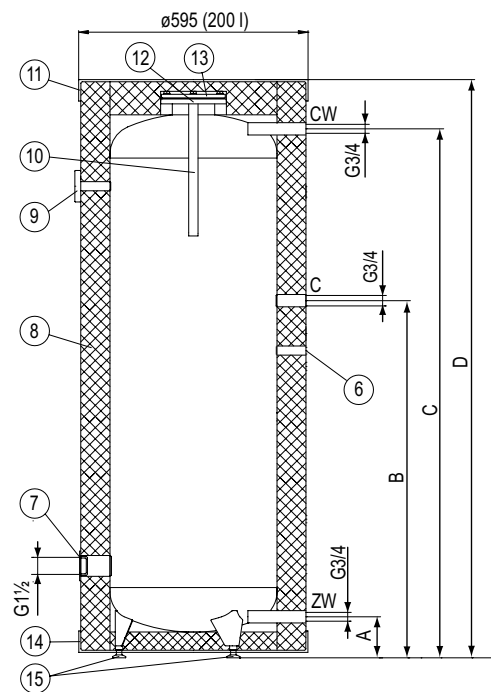


- Aukstā ūdens padevei nepieciešams uzstādīt noslēgvārstu un nolaišanas ventili. Karstā ūdens (CW) apgādi jāpievieno vītnes atvērums, kurš atrodas ūdenssildītāja augšējā daļā. Katra karstā ūdens tvertne aprīkota ar 3/4" i.v. pieslēgumu [C], karstā ūdens recirkulācijas nodrošināšanai.



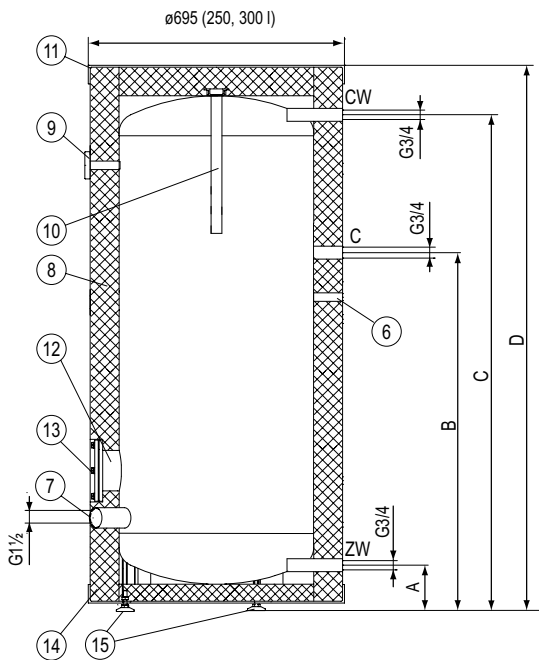
## Tvertnes SE-140 uzbūve

- [6] - devēja čaula
- [7] - pievienojums i.v., tenam ar termostatu (korķis 1½")
- [8] - termiskā izolācija
- [9] - termometrs
- [10] - magnija anods
- [11] - augšējais apvalks
- [14] - apakšējais apvalks
- [15] - kājas
- C - recirkulācija
- A-D - izmēri, norādītie tabulā „Tehniskie dati”



## Tvertnes SE-200 uzbūve

- [6] - devēja čaula
- [7] - pievienojums i.v., tenam ar termostatu (korķis 1½")
- [8] - termiskā izolācija
- [9] - termometrs
- [10] - magnija anods
- [11] - augšējais apvalks
- [12] - tīrīšanas lūka
- [13] - tīrīšanas lūkas vāks
- [14] - apakšējais apvalks
- [15] - kājas
- ZW - aukstais ūdens
- CW - karstais ūdens
- C - recirkulācija
- A-D - izmēri, norādītie tabulā „Tehniskie dati”



**Tvertņu SE-250, SE-300, SE-400, SE-500 uzbūve**

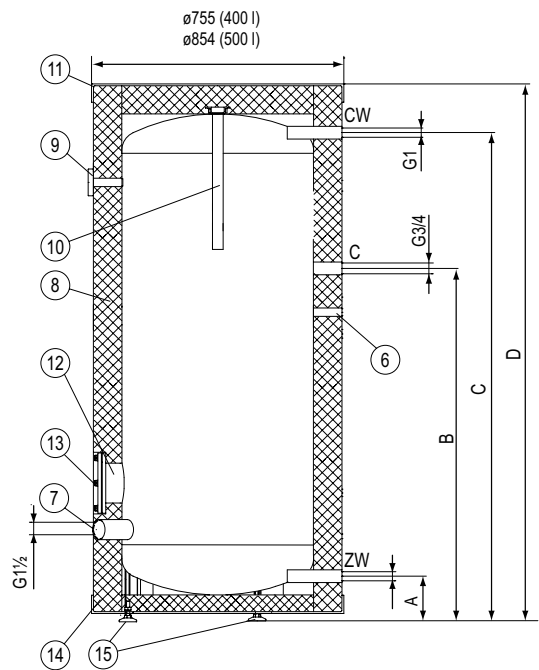
- [6] - devēja čaula
- [7] - pievienojums i.v., tenam ar termostatu (korķis 1½")
- [8] - termiskā izolācija
- [9] - termometrs
- [10] - magnija anods
- [11] - augšējais apvalks
- [12] - tīrīšanas lūka
- [13] - tīrīšanas lūkas vāks
- [14] - apakšējais apvalks
- [15] - kājas

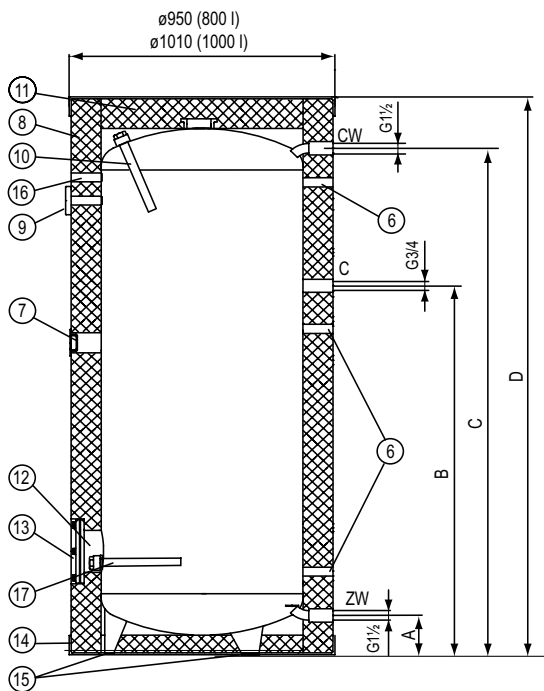
ZW - aukstais ūdens

CW - karstais ūdens

C - recirkulācija

A-D - izmēri, norādītie tabulā „Tehniskie dati”





## Tvertņu SE-800 un SE-1000 uzbūve

[6] - devēja čaula

[7] - pievienojums i.v., tenam ar termostatu (korķis 1½")

[8] - termiskā izolācija

[9] - termometrs

[10] - magnija anods 1

[11] - augšējais apvalks

[12] - tīrīšanas lūka

[13] - tīrīšanas lūkas vāks

[14] - apakšējais apvalks

[15] - kājas

[16] - termoregulatora pievienojuma vieta

[17] - magnija anods 2

ZW - aukstais ūdens

CW - karstais ūdens

C - recirkulācija

A-D - izmēri, norādītie tabulā „Tehniskie dati”

## Palaišana

Pirms karstā ūdens tvertnes ekspluatācijas vizuāli jāpārbauda tā pievienojumi un atbilstība montāžas shēmām instrukcijā.

Karstā ūdens tvertne jāpiepilda ar ūdeni sekojošā veidā:

- atvērt aukstā ūdens padeves noslēgventili,
- atvērt karstā ūdens izejas noslēgventili (ūdens strūkļa bez gaisa burbuļiem liecina par piepildītu tvertni),
- aizvērt karstā ūdens izejas noslēgventili.

Pārbaudīt drošības vārsta darbu (saskaņā ar ražotāja instrukciju).

- Ik pēc 14 dienām veicama drošības vārsta pārbaude (ja nenotiek ūdens izplūde, tad vārsts ir bojāts un tā ekspluatācija ir aizliegta).
- Periodiski jāveic tvertnes tīrīšana no nosēdumiem. Tīrīšanas biežums atkarīgs no ūdens cietības. Šo darbu jāveic specializētam servisa centram.
- Reizi gadā jāpārbauda magnija anods.
- Reizi 18 mēnešos jāveic magnija anoda maiņa:
  - anoda maiņa [10] (attiecas uz visām karstā ūdens tvertnēm, izņemot SE-200): noņemt vāku [11]; izņemt izolācijas kārtu zem tā; aiztaisīt aukstā ūdens padeves ventili; atvērt karstā ūdens padeves ventili; atvērt nolaišanas ventili; nolaist tādu daudzumu ūdens, lai varētu nomainīt anodu, nenopludinot šajā brīdī telpu; atskrūvēt korķi un izskrūvēt anodu.
  - anoda maiņa [10] (karstā ūdens tvertnei SE-200): noņemt vāku [11]; izņemt izolācijas kārtu zem tā; aiztaisīt aukstā ūdens padeves ventili; atvērt karstā ūdens padeves ventili; atvērt nolaišanas ventili; nolaist tādu daudzumu ūdens, lai varētu nomainīt anodu, nenopludinot šajā brīdī telpu; noņemt tīrīšanas atvēruma vāku [13] un izskrūvēt anodu.
  - anoda nomaiņa [17]: 800 un 1000 l karstā ūdens tvertnēm, lai nomainītu magnija anodu 2 jāatver izolācijas apvalka rāvējslēdzējs; jāatvelk siltumizolācija, piekļūstot pie anoda uzdevas, kas atrodas blakus tīrīšanas atverei; aizvērt aukstā ūdens padeves ventili; atvērt karstā ūdens krānu; atvērt tvertnes nolaišanas ventili un notecināt tādu ūdens daudzumu, lai var nomainīt anodu, nenopludinot telpu; atskrūvēt korķi un nomainīt anodu.
- Higiēnas nolūkos periodiski uzsildīt karstā ūdens tvertni virs 70°C.
- Par visiem karstā ūdens tvertnes bojājumiem nepieciešams ziņot servisa centram.
- Siltumnesēja padeves un karstā ūdens padeves caurules rekomendē izolēt ar siltumizolāciju.

Iepriekš minētās prasības lietotājs veic pats par saviem līdzekļiem, tie neietilpst garantijas apkalpošanā.

# Tehniskie dati

Sanitārā ūdens akumulācijas tvertne		SE140	SE200	SE250	SE300	SE400	SE500	SE800	SE1000
Nominālais tilpums	I	140	200	250	300	400	500	800	1000
Nominālais spiediens	MPa	0,6		0,8					
Nominālā temperatūra	°C	80		95					
Svars bez ūdens	kg	40	60	62	71	99	128	175	211
Diametrs	mm	500	595	695	755	854	950	1010	
A	mm	111	127	127	127	124	136	282	284
B		993	1199	943	1093	1125	1220	1272	1274
C		1301	1464	1230	1464	1507	1584	1577	1650
D		1435	1610	1380	1615	1660	1800	1947	2012
Magnija anoda – pakalpojuma kods		00942	01448		01450		02333 x2		
Magnija anoda – produkta kods		AMW.400	AMW.M8.450		AMW.M8.400		AMW.570 x 2		



Вертикальный бойлер SE предназначен для хранения нагретой воды для бытовых потребностей.

Главным элементом бойлера является стальной бак, покрытый керамической эмалью. Термическая изоляция теплообменника обеспечивает оптимальные условия для хранения нагретой воды.

Дополнительно в каждый бойлер можно установить электрический ТЭН с терморегулятором, например (GRW 1.4, GRW 2.0,..). ТЭН вставляется в место пробки 1½" [7].

Допустимая максимальная длина ТЭНа:

- 360 мм для объема 140 литров
- 450 мм для объема 200 литров
- 550 мм для объема 250, 300 литров
- 600 мм для объема 400 литров
- 670 мм для объема 500, 800, 1000 литров.

Бойлер может быть использован в домашнем хозяйстве, частном и коммунальном строительстве, в социальных помещениях и т.д. для приготовления горячей воды в гигиеническо – санитарных целях (мытьё, стирка и т.д.). Прибор приспособлен для работы в вертикальном положении.

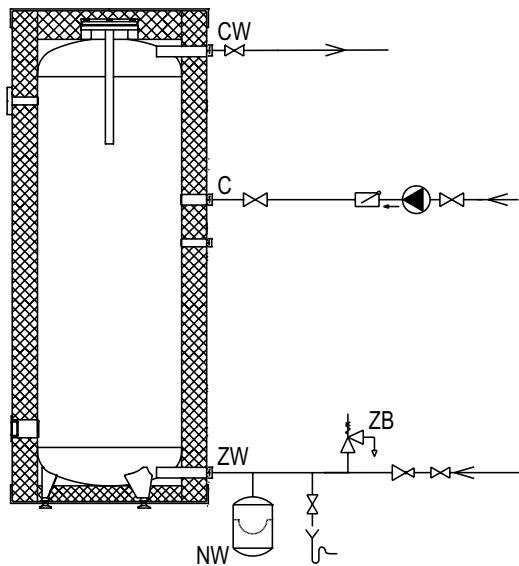
## Условия безопасной и бесперебойной работы

- Ознакомление с настоящим руководством по эксплуатации позволит правильно установить и использовать прибор, обеспечит его длительную и безаварийную работу,
- Монтаж и эксплуатация бойлера не соответствует настоящему руководству не допускается – может привести к аварии и потере гарантии,
- Бойлер нельзя устанавливать в помещениях, в которых температура окружающей среды может опускаться ниже 0°C,
- Монтаж и пуск бойлера а также выполнение сопутствующих проводок следует поручить специализированному обслуживающему персоналу,
- ни в коем случае, номинальная температура не должна превышать 80°C! в бойлерах (140л, 200л, 250л, 300л, 400л и 500л). В теплообменниках на 800 и 1000л номинальная температура не должна превышать 95°C.

- Бойлер устанавливается исключительно в вертикальном положении, на трех вкручиваемых ногах.
- После установки теплообменник следует подключить к сети водопровода.
- Все подключения должны быть произведены только согласно схемам, содержащимся в настоящем руководстве. Не соответствующий способ подключения лишает потребителя гарантии и может привести к аварии.
- Бойлер должен быть установлен в таком месте и таким образом, чтобы в случае аварийного вытечка не произошло залитие помещения.

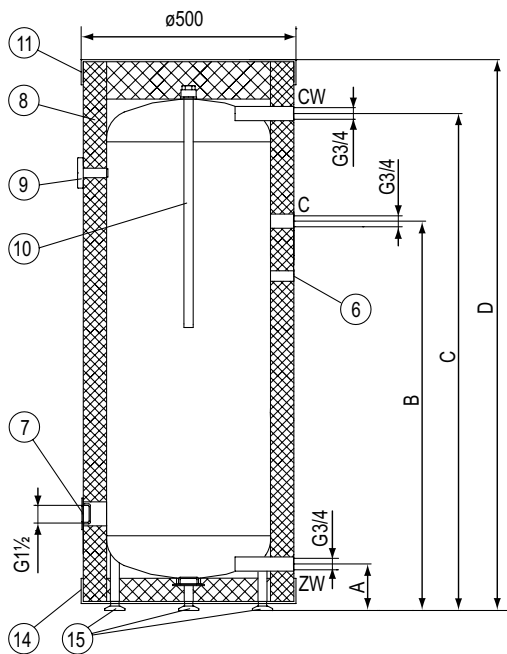
## Подключение к сети водопровода

- На подаче холодной воды следует обязательно установить клапан безопасности (6 бар), согласно направлению протока, указанному на корпусе клапана.
- Между бойлером и клапаном безопасности нельзя устанавливать отсечные краны или другую арматуру, снижающую уровень протока.
- Сливная трубка клапана безопасности должна быть размещена вниз от клапана в среде не подвергающейся замерзанию, должна оставаться открытой в атмосферу а вытек из клапана должен быть виден.
- Установка клапана безопасности выше верхней линии бойлера исключит обязанность выпуска воды из бойлера при необходимости замены клапана.



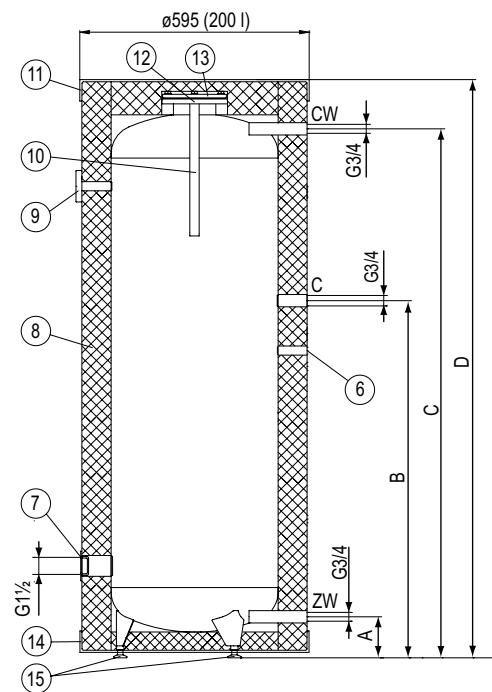
- Если на трубе подачи холодной воды установлен обратный клапан, рекомендуется установка мембранного бака, предназначенного для систем водопровода.

На подаче холодной воды следует установить отсечной и сливной краны. Отбор горячего водоснабжения CW следует подключить к патрубку, расположен в верхней части бойлера. Каждый бойлер оснащен патрубком 3/4", предназначенным для подключения циркуляции C.



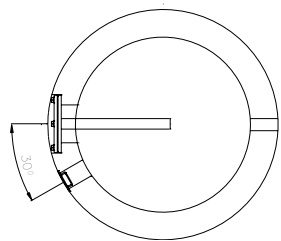
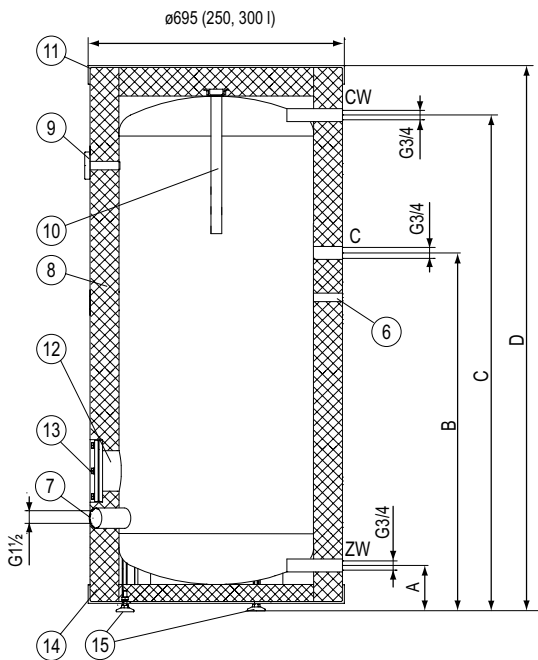
## Конструкция бойлера SE-140

- [6] - гильза датчика
- [7] - патрубок ТЭНа (пробка 1½")
- [8] - термическая изоляция
- [9] - термометр
- [10] - магниевый анод
- [11] - верхний кожух
- [14] - нижний кожух
- [15] - ноги
- С - циркуляция
- А - D - размеры, указанные в таблице „Технические данные”



## Конструкция бойлера SE-200

- [6] - гильза датчика
- [7] - патрубок ТЭНа (пробка 1½")
- [8] - термическая изоляция
- [9] - термометр
- [10] - магниевый анод
- [11] - верхний кожух
- [12] - отверстие очистки
- [13] - крышка отверстия очистки
- [14] - нижний кожух
- [15] - ноги
- ZW - холодная вода
- CW - горячая вода
- С - циркуляция
- А - D - размеры, указанные в таблице „Технические данные”



**Конструкция бойлеров  
SE-250, SE-300,  
SE-400, SE-500**

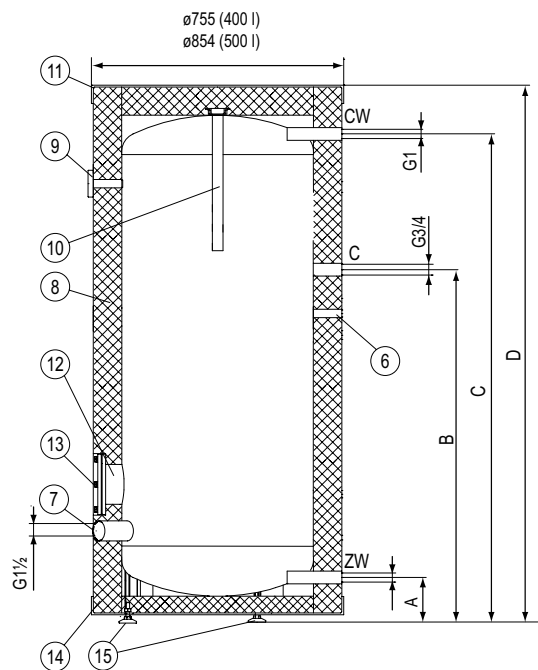
- [6] - гильза датчика
- [7] - патрубок ТЭНа (пробка 1½")
- [8] - термическая изоляция
- [9] - термометр
- [10] - магниевый анод
- [11] - верхний кожух
- [12] - отверстие очистки
- [13] - крышка отверстия очистки
- [14] - нижний кожух
- [15] - ноги

ZW - холодная вода

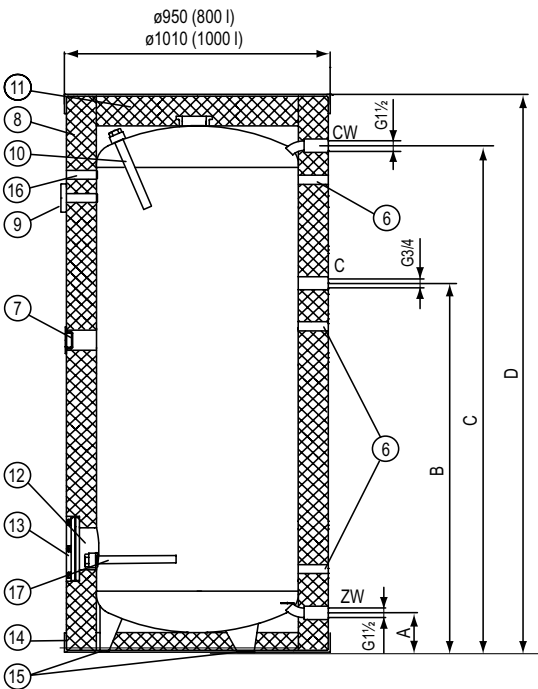
CW - горячая вода

C - циркуляция

A - D - размеры, указанные в таблице  
„Технические данные”



## Конструкция бойлеров SE-800 і 1000



- [6] - гильза датчика
  - [7] - патрубок ТЭНа (пробка 1½")
  - [8] - термическая изоляция
  - [9] - термометр
  - [10] - магниевый анод 1
  - [11] - верхний кожух
  - [12] - отверстие очистки
  - [13] - крышка отверстия очистки
  - [14] - нижний кожух
  - [15] - ноги
  - [16] - отверстие терморегулятора
  - [17] - магниевый анод 2
- ZW - холодная вода  
 CW - горячая вода  
 C - циркуляция
- A - D - размеры, указанные в таблице  
 „Технические данные”

## Пуск

Перед пуском бойлера следует визуально проверить его подключение и соответствие монтажа со схемами.

Бойлер следует заполнить водой следующим образом:

- открыть кран подачи холодной воды,
- открыть кран выхода горячей воды (выход полной струи, без пузырьков воздуха свидетельствует о заполненном баке),
- закрыть кран выхода горячей воды,

Открыть краны подачи теплоносителя. Проверить герметичность при проводке воды и при проводках теплоносителя.

Проверить работу клапана безопасности (согласно инструкции изготовителя).

- Каждые 14 дней следует проверять работу клапана безопасности (если вытек воды не произойдет, то клапан неисправен и его эксплуатация запрещена).
  - Периодически следует очищать бак от осадочных отложений. Частота очистки зависит от твердости воды. Эти действия следует поручить сервисной службе.
  - Один раз в год следует проверять магниевый анод.
  - Каждые 18 месяцев следует обязательно заменить магниевый анод.
  - замена анода [10] (касается всех объемов кроме SE-200): снять верхнюю крышку [11], снять находящийся под ней изоляционный слой, закрыть отсечной кран подачи воды, открыть кран потребления горячей воды, открыть спускной кран, спустить такое количество воды, чтобы можно было заменить анод не заливая при этом помещения, открутить пробку и выкрутить анод.
  - замена анода [10] (бойлер SE-200): снять верхнюю крышку [11], снять находящийся под ней изоляционный слой, закрыть отсечной кран подачи воды, открыть кран потребления горячей воды, открыть спускной кран, спустить такое количество воды, чтобы можно было заменить анод не заливая при этом помещения, снять крышку отверстия очистки [13] и выкрутить анод.
  - замена анода [17]: в теплообменниках на 800 и 1000л для замены магниевого анода следует расстегнуть молнию на теплоизоляции, оттянуть изоляцию, оттянуть муфту с анодом рядом со смотровым окошком, закрыть кран холодной воды, откройте кран горячей воды на смесителе, открыть сливной кран, слить такое количество воды из системы, чтобы можно было заменить анод не заливая при этом помещения, снять крышку отверстия очистки и выкрутить анод.
  - В гигиенических целях следует периодически подогревать воду в теплообменнике выше 70°C.
  - О всех неправильностях в работе теплообменника следует сообщать в сервисный центр.
  - Рекомендуется установить термоизоляцию на трубы подачи теплоносителя и трубу отвода горячей воды в целях минимализации тепловых потерь.
- Вышеуказанные требования пользователь осуществляет своими силами и за свой счет, они не являются гарантийным обслуживанием.

# Технические данные

Накопительный бойлер ГВС		SE140	SE200	SE250	SE300	SE400	SE500	SE800	SE1000	
Номинальный объем	л	140	200	250	300	400	500	800	1000	
Номинальное давление	МПа	0,6							0,8	
Номинальная температура	°С	80							95	
Масса без воды	кг	40	60	62	71	99	128	175	211	
Диаметр	мм	500	595	695		755	854	950	1010	
		111	127	127	127	124	136	282	284	
		993	1199	943	1093	1125	1220	1272	1274	
		1301	1464	1230	1464	1507	1584	1577	1650	
Габаритные размеры	мм	1435	1610	1380	1615	1660	1800	1947	2012	
		00942		01448		01450		02333 x2		
Магний анода - сервисный код		AMW.400	AMW.M8.450				AMW.M8.400		AMW.570 x 2	



### **Уважаемый Потребитель !**

Ваше мнение очень важно для нас. В случае возникновения любых трудностей, вопросов и пожеланий, пожалуйста, звоните на горячую линию производителя:

**Россия: (8-10) 800 200 110 48** (звонок бесплатный со стационарных телефонов РФ).

**Украина: +380 44 360-85-97** (г. Киев. Оплата согласно тарифам оператора) **Сервисный отдел производителя Польша: +48 94 317 05 57**

**KOSPEL S.A. 75-136 Koszalin, ul. Olchowa 1**

**tel. +48 94 31 70 565**

**serwis@kospel.pl [www.kospel.pl](http://www.kospel.pl)**