

| | |
|--|----|
| DR Blue PRO | 3 |
| DG Blue PRO | 5 |
| GR Blue PRO | 7 |
| AP Blue PRO | 9 |
| Installazioni e accessori <i>Installation and Accessories</i> .. | 11 |
| Materiali di costruzione <i>Construction materials</i> | 11 |
| Norme di riferimento <i>Reference standards</i> | 11 |

Cos'è la gamma Blue PROfessional?

Zenit ha progettato e realizzato una gamma completa di modelli destinati all'utenza professionale legati esteticamente alla forma vincente della **Serie Blue by Pininfarina**, ma adottando soluzioni tecniche innovative che rendono queste macchine idonee ad impieghi gravosi e in presenza di acque cariche.

Perchè una gamma Blue PROfessional?

Per **Zenit** le esigenze degli installatori sono importanti. Per questo ha realizzato una gamma nuova e completa di modelli destinati all'utenza professionale che rispondono alle aspettative di chi esige da una pompa sommergibile la massima affidabilità.

Perchè "Design by Pininfarina"?

La collaborazione di **Zenit** con **Pininfarina**, azienda leader a livello mondiale nel design industriale, ha portato alla nascita di un prodotto nuovo e concepito per adattarsi alle esigenze dell'uomo, non viceversa.

Significa non solo estetica ma anche funzionalità, semplicità di installazione e manutenzione.

What is the Blue PROfessional range?

Zenit has designed and manufactured a complete range of models for professional use, aesthetically deriving from the winning shape of the BLUE series by Pininfarina, but adopting innovative technical solutions that make these pumps suitable for heavy duty and treatment of soiled waters.

Why a Blue PROfessional range?

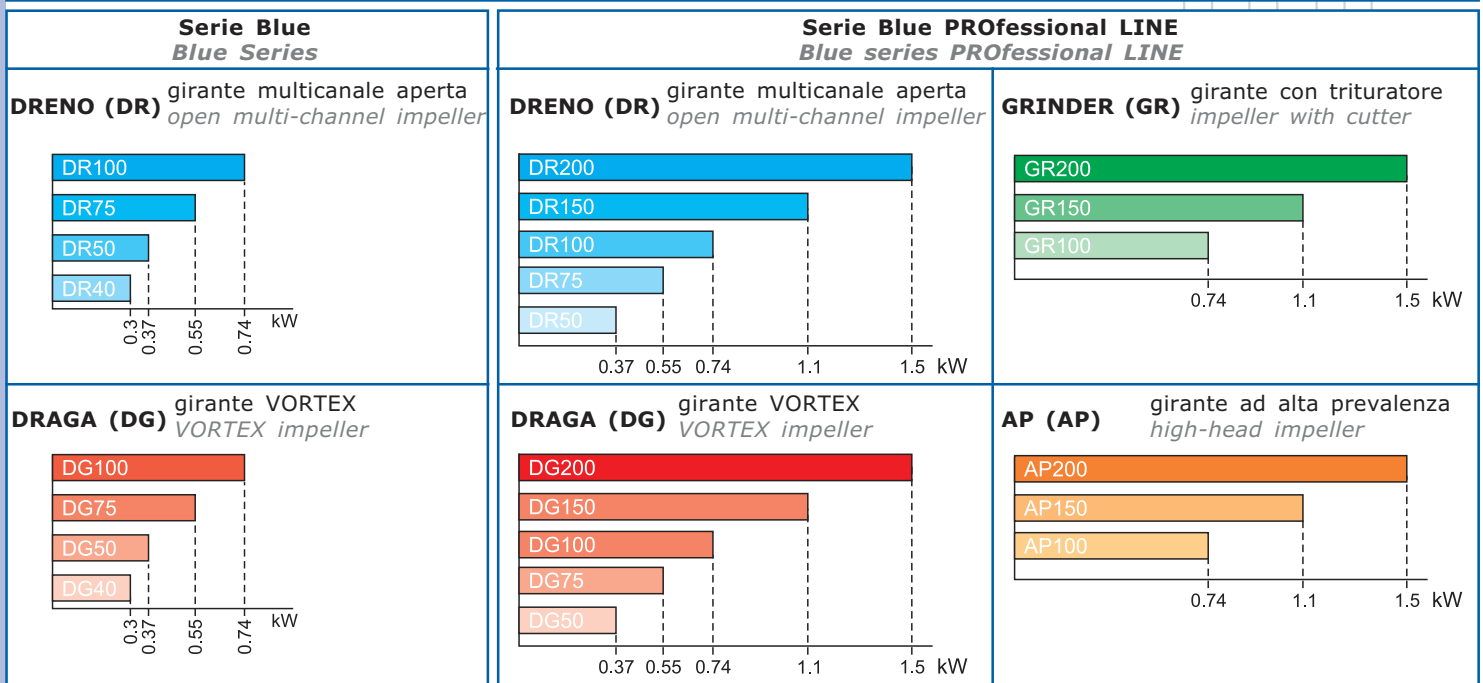
Zenit attaches great importance to the needs of installers. For this reason, we have designed a new and complete range of models for professional use, which meet the expectations of those who demand a 100% reliable submersible pump.

Why "Design by Pininfarina"?

Zenit's collaboration with Pininfarina, a worldwide leader in industrial design, has resulted in the creation of a new product designed to adapt to the needs of man and not the other way round.

This means not only aesthetically, but also in terms of functionality and ease of installation and maintenance.

**Gamma Blue
 Blue range**



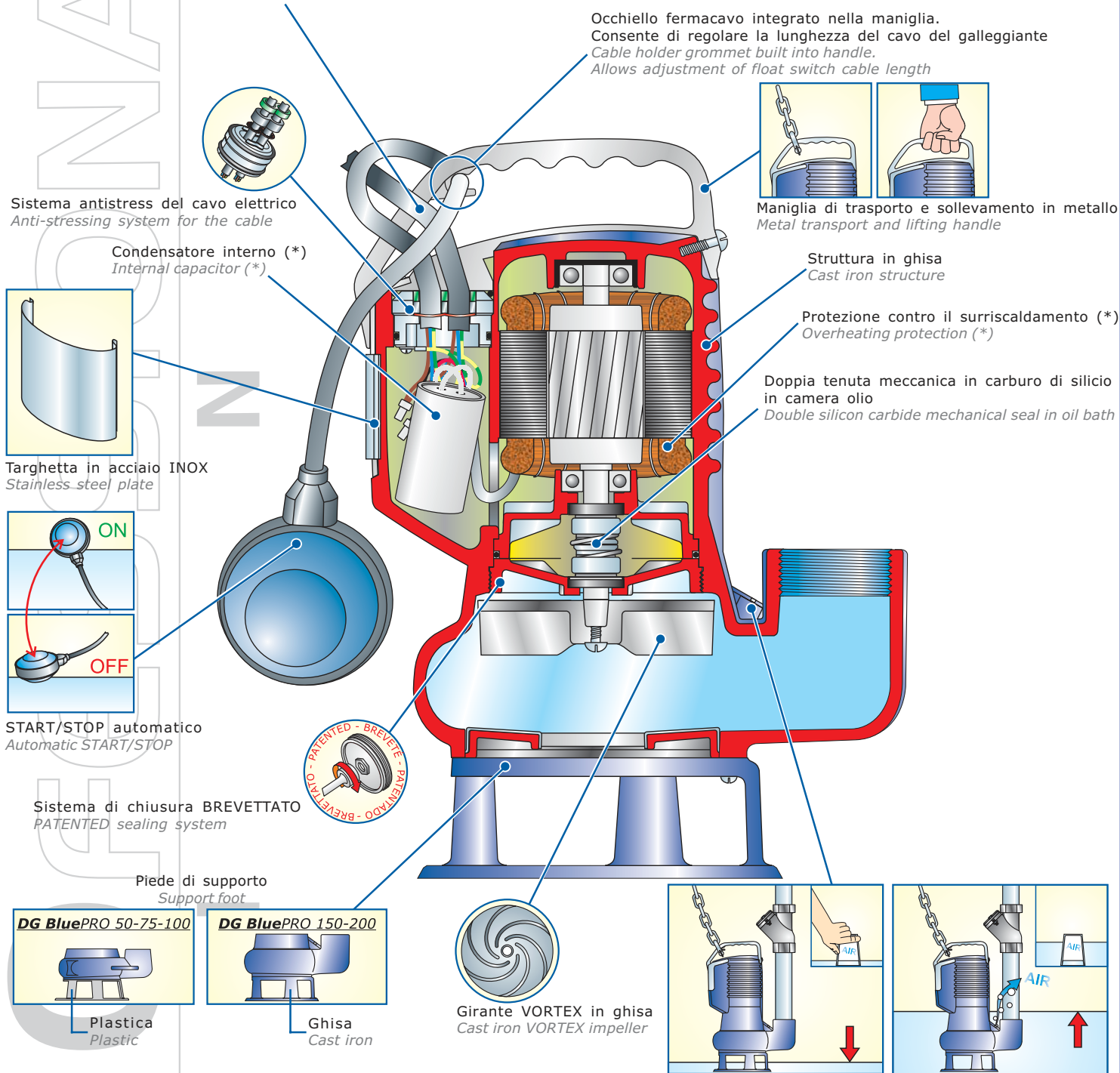
- maniglia e girante in materiale plastico
- doppia tenuta meccanica in camera olio
- protezione termica
- condensatore interno (modelli monofase)
- plastic handle and impeller
- double mechanical seal in oil chamber
- thermostat
- internal capacitor (single-phase models)

- maniglia in alluminio verniciata
- girante in ghisa
- targhetta identificativa in acciaio INOX
- doppia tenuta meccanica in camera olio
- valvola di sfiato (solo su modelli DR-DG)
- protezione termica
- condensatore interno (modelli monofase)
- relé e galleggiante (versione trifase)

- painted aluminium handle
- cast iron impeller
- stainless steel identification plate
- double mechanical seal in oil chamber
- bleed valve (DR-DG models only)
- thermostat
- internal capacitor (single-phase models)
- relay and float switch (three-phase version)



Cavo standard tipo H07RN-F lunghezza 5 m con spina schuko (OPTIONAL 10 mt)
Standard H07RN-F 5 m cable with schuko plug (OPTIONAL 10 mt)



Durante il periodo di siccità, il livello di acqua nel pozzetto può scendere fino al completo svuotamento della pompa. Quando il livello risale, l'aria che rimane nella pompa a causa della valvola a palla impedisce il funzionamento. La valvola di sfiato, applicata ai modelli a mandata verticale, consente la fuoriuscita dell'aria e garantisce un utilizzo ottimale.

Bleed valve installed on the vertical outlet models, allows the air coming out and assures a perfect use.

During the dryness period, the water level in the sump can go down until the pump is completely empty. When the level goes up, the air that is kept into the pump, due to the non-return ball valve, stops the working. The breather pipe valve, installed on the vertical outlet models, allows the air coming out and assures a perfect use.

(*) Solo modelli monofase
(*) single-phase models only

Passaggio libero Free passage

MAX 50 mm

La girante di tipo vortex permette di ottenere elevate prestazioni in termini di portata e prevalenza ma con un passaggio libero integrale fino a 50 mm. Trova impiego nel trattamento di acque cariche con corpi solidi in sospensione. The vortex impeller allows achieving high performance in terms of flow rate and head but with integral free passage up to 50 mm. Suitable for treatment of water polluted with suspended solid particles.



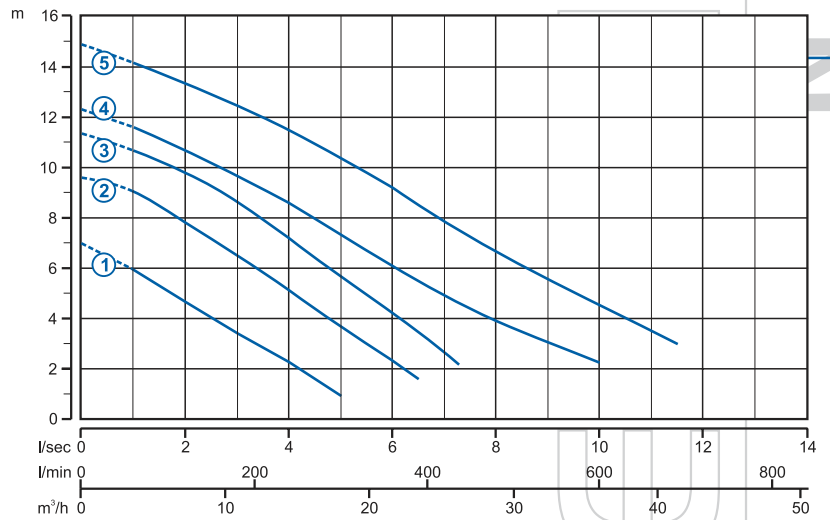
| Codice Code | Modello Model | Potenza Power | | Corrente Current | giri/min rpm | Mandata vert. vertical outlet (Ø mm) | Pass. Libero Free passage (mm) |
|----------------|-------------------------|------------------|-----------|---------------------|-----------------|--|--------------------------------------|
| | | V | kW HP | | | | |
| ① 1082 | DG BluePRO 50/2/G40V M | 220/240~ | 0.37 0.5 | 2.8 | 2900 | 1 1/2" | 40 |
| ① 1084 | DG BluePRO 50/2/G40V T | 380/400~ | 0.37 0.5 | 1.15 | 2900 | 1 1/2" | 40 |
| ② 1086 | DG BluePRO 75/2/G40V M | 220/240~ | 0.55 0.75 | 4.1 | 2900 | 1 1/2" | 40 |
| ② 1088 | DG BluePRO 75/2/G40V T | 380/400~ | 0.55 0.75 | 1.45 | 2900 | 1 1/2" | 40 |
| ③ 1078 | DG BluePRO 100/2/G40V M | 220/240~ | 0.74 1.0 | 5.6 | 2900 | 1 1/2" | 40 |
| ③ 1079 | DG BluePRO 100/2/G40V T | 380/400~ | 0.74 1.0 | 2.15 | 2900 | 1 1/2" | 40 |
| ④ 1102 | DG BluePRO 150/2/G50V M | 220/240~ | 1.1 1.5 | 7.5 | 2900 | 2" | 50 |
| ④ 1103 | DG BluePRO 150/2/G50V T | 380/400~ | 1.1 1.5 | 3.2 | 2900 | 2" | 50 |
| ⑤ 1104 | DG BluePRO 200/2/G50V M | 220/240~ | 1.5 2.0 | 10 | 2900 | 2" | 50 |
| ⑤ 1105 | DG BluePRO 200/2/G50V T | 380/400~ | 1.5 2.0 | 4.3 | 2900 | 2" | 50 |



Versione monofase corredata di protezione contro il surriscaldamento, condensatore e galleggiante
 Versione trifase corredata di relé e galleggiante
 Cavo lunghezza 5 m per uso all'interno **Optional:** Cavo lunghezza 10 metri per uso all'esterno

The single-phase version is equipped with a overheating protection, capacitor and float switch
 The three-phase version is equipped with a relay and float switch
 5 m cable with Schuko plug for indoor use **Option:** 10 m cable for outdoor use

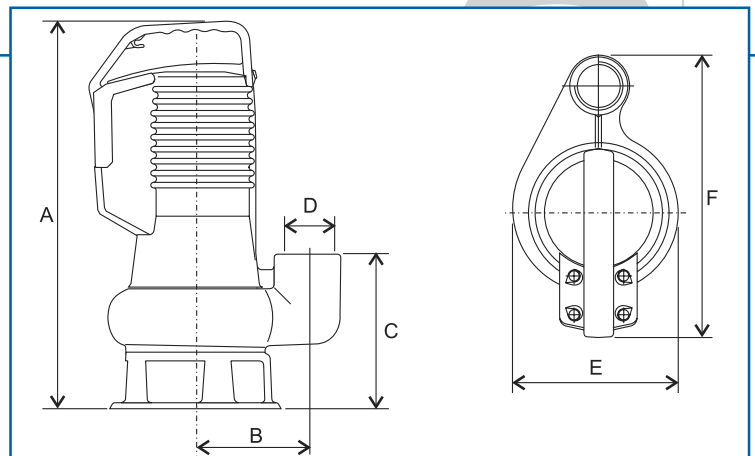
Prestazioni idrauliche Hydraulic performance



| I/s | 0 | 1 | 2 | 3 | 4 | 5 | 6 | 7 | 8 | 9 | 10 | 11 |
|-------|---|-----|-----|------|------|-----|------|------|------|------|-----|------|
| I/min | 0 | 60 | 120 | 180 | 240 | 300 | 360 | 420 | 480 | 540 | 600 | 660 |
| m³/h | 0 | 3.6 | 7.2 | 10.8 | 14.4 | 18 | 21.6 | 25.2 | 28.8 | 32.4 | 36 | 39.6 |

| | | | | | | | | | | | | |
|------------------------------|------|------|------|------|------|------|-----|-----|-----|-----|-----|-----|
| ① DG BluePRO 50/2/G32V M | 7.0 | 6.0 | 4.7 | 3.4 | 2.3 | 0.9 | | | | | | |
| ② DG BluePRO 75/2/G32V M(T) | 9.6 | 9.2 | 7.8 | 6.5 | 5.1 | 3.7 | 2.4 | | | | | |
| ③ DG BluePRO 100/2/G32V M(T) | 11.3 | 10.7 | 9.8 | 8.7 | 7.2 | 5.7 | 4.3 | 2.8 | | | | |
| ④ DG BluePRO 150/2/G50V M(T) | 12.3 | 11.6 | 10.7 | 9.6 | 8.6 | 7.3 | 6.1 | 4.9 | 4.0 | 3.0 | 2.3 | |
| ⑤ DG BluePRO 200/2/G50V M(T) | 14.9 | 14.1 | 13.4 | 12.5 | 11.5 | 10.4 | 9.2 | 7.8 | 6.6 | 5.6 | 4.5 | 3.5 |

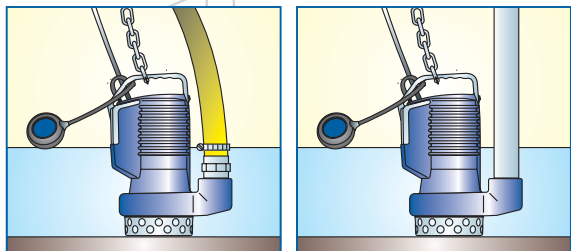
Dimensioni Dimensions



| | A | B | C | D | E | F | Kg |
|----------------------------|-----|-----|-----|--------|-----|-----|------|
| DG BluePRO 50/2/G32V M | 340 | 114 | 142 | 1 1/2" | 182 | 263 | 13.0 |
| DG BluePRO 75/2/G32V M(T) | 366 | 114 | 142 | 1 1/2" | 182 | 263 | 15.0 |
| DG BluePRO 100/2/G32V M(T) | 366 | 114 | 142 | 1 1/2" | 182 | 263 | 15.5 |
| DG BluePRO 150/2/G50V M(T) | 468 | 130 | 197 | 2" | 193 | 295 | 24.0 |
| DG BluePRO 200/2/G50V M(T) | 468 | 130 | 197 | 2" | 193 | 295 | 25.0 |

Modelli a mandata VERTICALE

Models with VERTICAL delivery

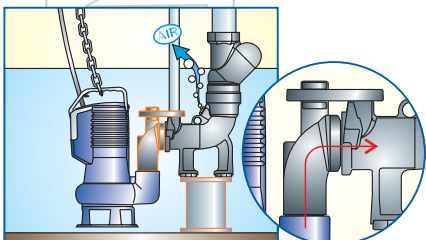


Installazione LIBERA

Le elettropompe Serie Blue PROFESSIONAL LINE possono essere utilizzate appoggiandole direttamente sul fondo della vasca. Per il collegamento idraulico è possibile impiegare un tubo metallico rigido oppure un tubo in gomma (i modelli DRENO hanno il raccordo portagomma in dotazione).

FREE installation

The Blue Series PROFESSIONAL LINE electric pumps can be used by resting them directly on the bottom of the tank. A rigid metal pipe or a flexible rubber hose can be used for the hydraulic connection (the DRENO models come with a hose union).



Installazione con dispositivo di accoppiamento

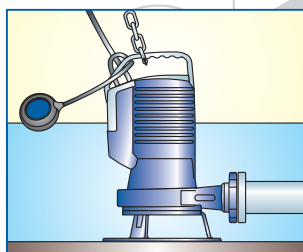
I modelli della Serie Blue PROFESSIONAL LINE a mandata verticale possono essere installati con il dispositivo di accoppiamento impiegando uno speciale kit di accessori.

Installation with coupling device

The Blue Series PROFESSIONAL LINE models with vertical outlet can be installed with the coupling device using a special accessory kit.

Modelli a mandata ORIZZONTALE

Models with HORIZONTAL delivery

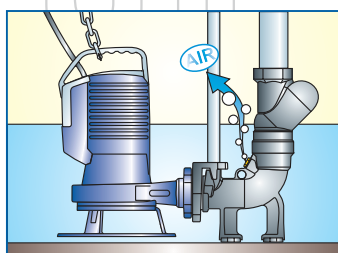


Installazione LIBERA

Nel caso di installazione libera per i modelli Serie Blue PROFESSIONAL LINE a mandata orizzontale, si raccomanda l'impiego di un tubo rigido corredato di flangia unificata DN32 PN6 oppure di filetto 2"GAS.

FREE installation

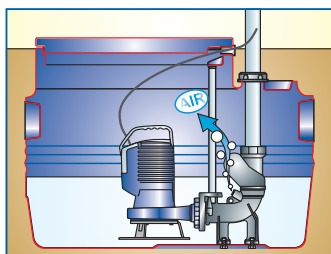
In the case of free installation of the Blue Series PROFESSIONAL LINE models with horizontal delivery, we recommend you use a rigid pipe with standard DN32 PN6 flange or 2" GAS thread.



Installazione con dispositivo di accoppiamento

Tutti i modelli Serie Blue PROFESSIONAL LINE a mandata orizzontale possono essere installati con un nuovo dispositivo di accoppiamento a cui è possibile applicare una valvola a palla direttamente alla bocca di uscita. Il dispositivo di accoppiamento presenta, inoltre, una innovativa valvola di sfogo che permette la fuoriuscita dell'aria eventualmente presente nell'impianto.

Questa installazione è particolarmente indicata in abbinamento alle vasche in polietilene **BlueBOX**.



Installation with coupling device

All the Blue Series PROFESSIONAL LINE models with horizontal delivery can be installed with a new coupling device on which a ball valve can be fitted directly at the outlet.

The coupling device also has an innovative bleed valve which allows any air present in the system to escape.

This installation is particularly suitable in combination with **BlueBOX** polyethylene tanks.

Materiali di costruzione

Construction materials

Complesso meccanico
Albero
O-Ring
Girante
Viterie
Verniciatura
Tenute meccaniche

EN-GJL-250
 Acciaio X30Cr13 (AISI420)
 Gomma NBR-SBR
 Ghisa EN-GJL-250
 Acciaio INOX A2
 Epossivinilica
 Carburo di silicio

Mechanical assembly
Shaft
O-Ring
Impeller
Screws and bolts
Paintwork
Mechanical seals

EN-GJL-250 cast iron
 X30Cr13 steel (AISI420)
 NBR-SBR rubber
 EN-GJL-250 cast iron
 INOX A2 stainless steel
 Epoxy vinyl
 Silicon carbide

Normative di riferimento:

DPR 459/96 - DIRETTIVA MACCHINE 98/37/CE - DIRETTIVA BASSA TENSIONE 2006/95/CE - DIRETTIVA COMPATIBILITA' ELETTROMAGNETICA 89/336/CEE

Norme applicate:

EN ISO 12100-1; EN ISO 12100-2; UNI EN 414; EN 60529; EN 60034-1; EN 60034-2; EN 60335-1; EN 60335-2-41; UNI EN 9906; EN 60204; UNI EN 1561; UNI EN 1563; UNI EN 614; EN 292-1; EN 292-2.
 Procedure previste dal Sistema Qualità Certificato UNI EN 9001:2000, certificato DNV n° CERT 00660-95-AQ-BOL-SINCERT

Reference legislation:

Presidential Decree 459 dated 1996; MACHINE DIRECTIVE 98/37/CE; LOW VOLTAGE DIRECTIVE 2006/95/CE; DIRECTIVE ON ELECTROMAGNETIC COMPATIBILITY 89/336/CEE

Applicable standards:

EN ISO 12100-1; EN ISO 12100-2; UNI EN 414; EN 60529; EN 60034-1; EN 60034-2; EN 60335-1; EN 60335-2-41 UNI EN 9906; EN 60204; UNI EN 1561; UNI EN 1563; UNI EN 614; EN 292-1; EN 292-2.
 Procedures required by Quality System certificate UNI EN 9001:2000, DNV certificate no. CERT 00660-95-AQ-BOL-SINCERT