



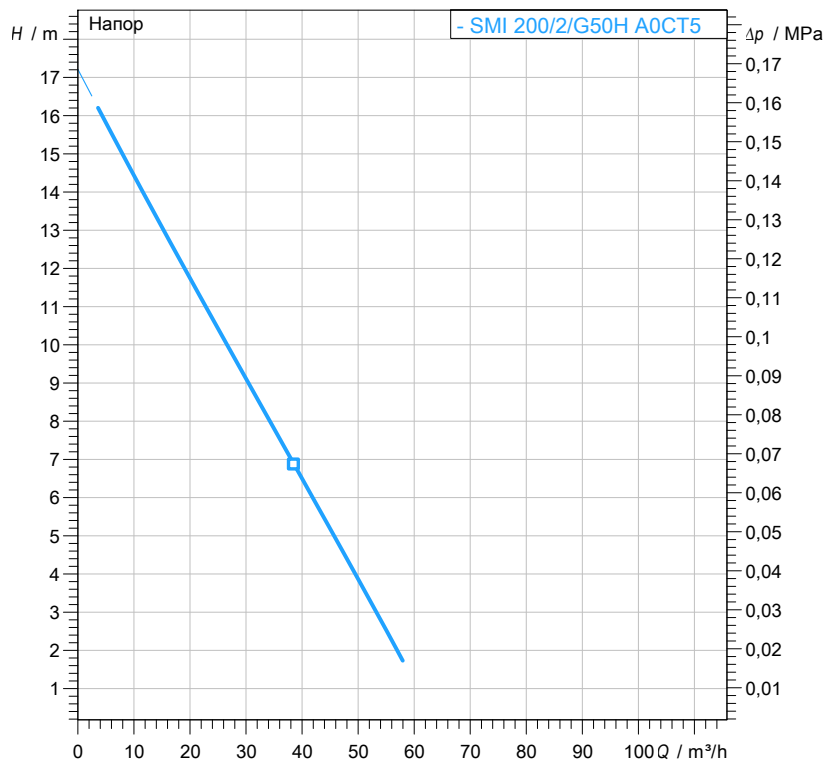
water solutions

Технические характеристики SMI 200/2/G50H A0CT5

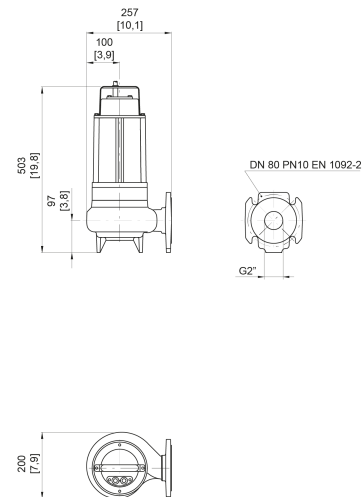
E
series

Технические характеристики

3~ 50 Hz



Кривые производительности согласно UNI EN ISO 9906:201
P2 < 10 кВт; параграф 4.4.2
10 кВт < P2 < 100 кВт; Степень 3B

[mm]
[inch]

Насос

Серия	I series
Наименование изделия	SMI 200/2/G50H A0CT5
Конфигурация	NGTRB51040N00NN
Стандартное	EN 809:2009

Данные двигателя

Ном. напряжение	400 V
Частота	50 Hz
Количество фаз питания	3~
Количество полюсов	2
Расчетная мощность P2	1,5 kW
Потребляемая мощность P1	2,0 kW
Ном. потр. ток	3,6 A
об/мин	2690 1/min
cos φ	0,83
Номинальный момент	5,3 Nm
Запуск	Прямой пуск
Коэффициент защиты	IP 68
Класс изоляции	F

Гидравлич. часть

Тип	SM (Single-channel closed impeller)
Свободный просвет	50 mm
Тип крыльчатки	Закрытая канальная крыльчатка
Напорное отверстие	DN 80 - G2" EN 1092-2
Допущения кривой	UNI EN ISO 9906:2012

Ограничения по эксплуатации (станд. насос)

Макс. температура окружающей среды	40 °C
Макс. плотность перекачиваемой жидкости	1100 kg/m³
Макс. глубина погружения	20 m
pH перекачиваемой жидкости	6 ÷ 14
Макс. кол. зап./ч (равномерно распред.)	30
Тип установки (погружная/сухая)	погружная
Макс. уровень звукового давления	70 dB
Режим эксплуатация	Непрерывный режим работы S1

Материалы для изготовления

Моторная часть	Серый чугун EN-GJL 250
Вал двигателя	Нержавеющая сталь AISI 431
Гидравлич. часть	Серый чугун - EN-GJL 250
Крыльчатка	Серый чугун - EN-GJL 250
Окраска/покрытие	идная, двухкомпонентная 150 μm
Крепеж	ержавеющая сталь - Класс A2-70
Уплотнения	NBR

Конструктивные характеристики

Системы охлаждения	Отсутствие систем охлаждения
Основной кабель питания	4G1
Контрольный кабель	-
Длина кабеля	10 mt
Торцевые уплотн.	Два из карбида кремния (2SiC)

Дополнительное сверление	-
Вес*	38 kg
Запуск	Тепловая защита, реле

* Не учитывая вес кабеля

Rev. 0 - 16-12-2014

Все данные и изображения являются ориентировочными. Zenit оставляет за собой право вносить изменения без предупреждения.

Дата изгот 28/11/18

zenit.com

Страница 1 / 3



water solutions

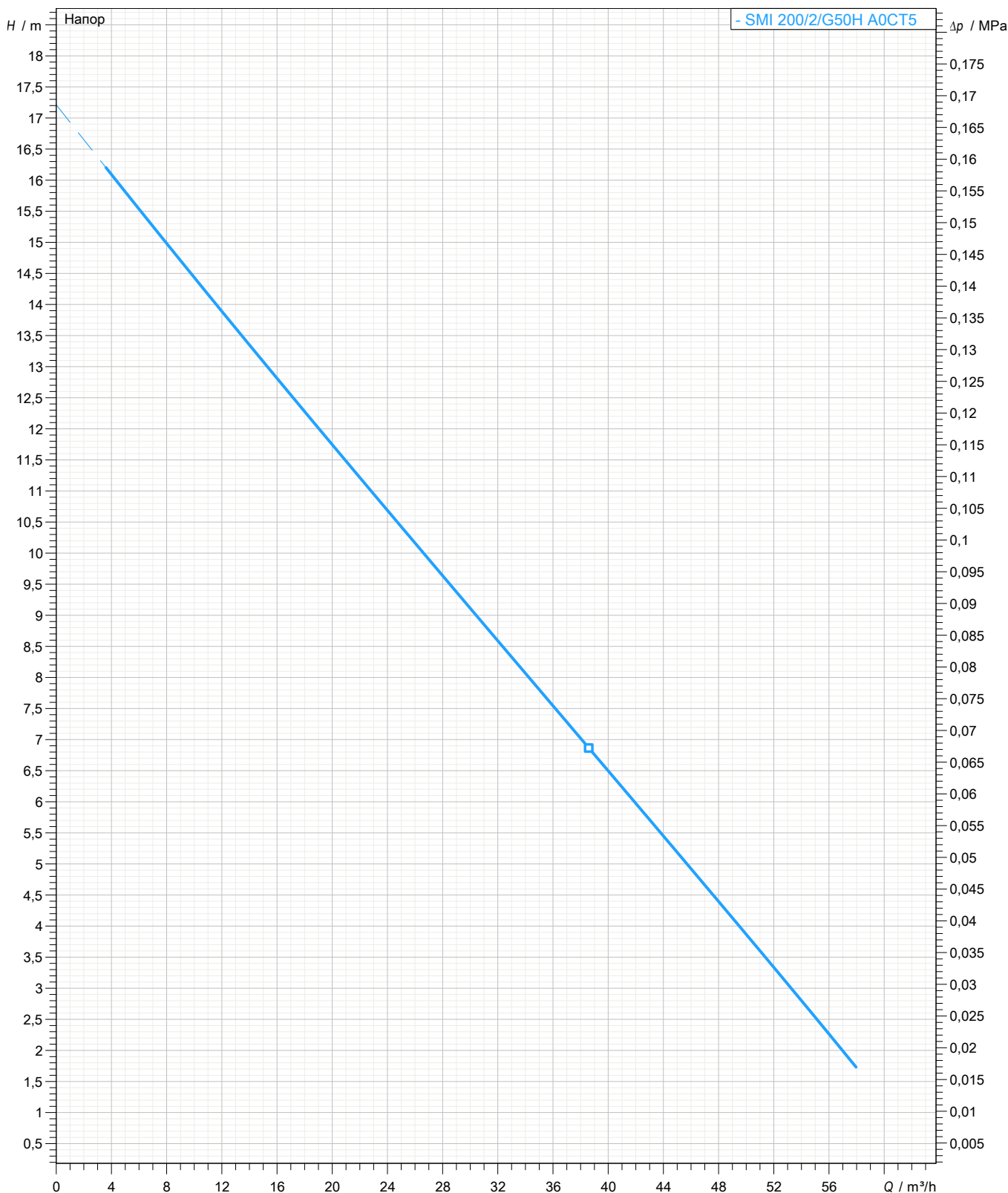
Технические характеристики SMI 200/2/G50H A0CT5

E series

Кривые производительности насоса

3~ 50 Hz

Гидравлич. часть SM (Single-channel closed impeller)		Тип крыльчатки Открытая канальная крыльчатка	Свободный просвет 50mm	Напорное отверстие DN 80 - G2"	Всасывающее отв. -
Рабочая точка					
Произ-ность	Напор	Мощность P2	Гидравлический кпд	Плотность 998,3 kg/m ³	Вязкость 1,005 mm ² /s



Кривые производительности согласно UNI EN ISO 9906:2012
 P2 < 10 кВт: параграф 4.4.2
 10 кВт < P2 < 100 кВт: Стендь 3B
 P2 > 100 кВт: Стендь 2B

