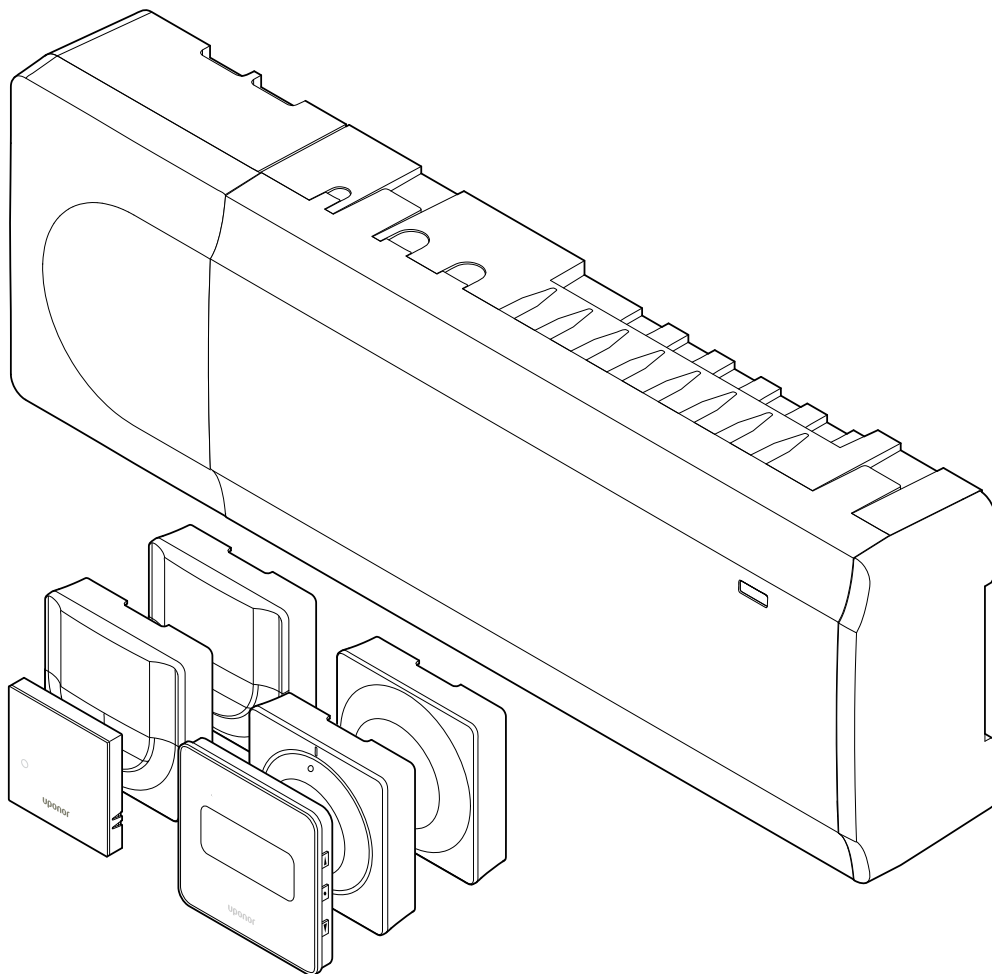


Uponor Smatrix Wave PULSE

LV

Uzstādīšanas un ekspluatācijas rokasgrāmata



Satura rādītājs

1	Autortiesības un tiesību atruna.....	4	8	Uponor Smatrix Wave termostata galvas uzstādīšana... 56	
2	Priekšvārds.....	5	8.1	Termostata galvas novietojums.....	56
2.1	Drošības noteikumi.....	5	8.2	Termostata galvu marķēšana.....	56
2.2	Radiopārraides ierobežojumi.....	5	8.3	Sāciet termostata galviņu.....	56
2.3	Pareiza šī izstrādājuma utilizācija (elektrisko un elektronisko iekārtu atkritumi).....	5	8.4	Uzstādiet termostata galvu uz hidrauliskā radiatora.....	57
3	Uponor Smatrix Wave PULSE sistēmas apraksts.....	6	8.5	Reģistrējiet termostata galvas telpas kontrolierī.....	57
3.1	Sistēmas pārskats.....	6	9	Uponor Smatrix Wave releja moduļa uzstādīšana.....	60
3.2	Sistēmas piemērs.....	6	9.1	Releja moduļa izvietojums.....	60
3.3	Uponor Smatrix Wave PULSE komponenti.....	7	9.2	Pievienojiet releja moduli pie sienas.....	60
3.4	Piederumi.....	12	9.3	Izvades pieslēgšana releja modulim.....	60
3.5	Funkcijas.....	13	9.4	Reģistrējiet releja moduli telpas kontrolierī.....	63
4	Instalējiet Uponor Smatrix Wave PULSE.....	16	9.5	Izmantojiet releja moduli, lai pievienotu ventilatora spoles... 65	
4.1	Uzstādīšanas procedūra.....	16	9.6	Izmantojiet releja moduli, lai aizkavētu divpakāpju papildu dzesēšanu (nepieciešams komunikācijas modulis).....	68
4.2	Sagatavošanās uzstādīšanai.....	16	10	Uzstādiet sistēmā vēl vienu Uponor Smatrix telpas kontrolieri.....	72
4.3	Uzstādīšanas piemērs.....	17	10.1	Sagatavošanās.....	72
4.4	Tikla savienojamība.....	19	10.2	Reģistrējiet apakštelpas kontrolieri, lai pārvaldītu telpas kontrolieri.....	72
5	Uzstādiet Uponor Smatrix Wave PULSE telpas kontrolieri.....	21	11	Uzstādīšanas pabeigšana.....	74
5.1	Telpas kontroliera novietojums.....	21	12	Strādājiet ar Uponor Smatrix Wave PULSE telpas kontrolieri.....	75
5.2	Savienojiet papildaprīkojuma paplašinājuma moduli.....	22	12.1	Darbības princips.....	75
5.3	Telpas kontroliera piestiprināšana pie sienas.....	22	12.2	Normāla darbība bez papildu plānošanas programmām.....	75
5.4	Telpas kontroliera antenas uzstādīšana.....	23	12.3	Plānošanas programmu lietošana.....	75
5.5	Uzstādiet sakaru moduli.....	23	12.4	Darbības režīms.....	75
5.6	Aktuatoru pievienošana telpas kontrolierim.....	26	12.5	Telpas kontroliera LED diodes.....	76
5.7	Pievienojiet elektrisko zemgrīdas apsildi.....	26	12.6	Kontroles ierīces atiestatīšana.....	77
5.8	Pievienojiet ievadi telpas kontrolierim GPI.....	27	12.7	Telpas kontroliera kanālu reģistrācijas atcelšana.....	77
5.9	Savienojiet izeju ar telpas kontroliera relejiem.....	28	12.8	Telpas kontroliera programmatūras atjaunināšana (papildaprīkojums).....	79
5.10	Pievienojiet telpas kontrolieri maiņstrāvas avotam.....	32	13	Izmantojiet Uponor Smatrix PULSE savienošanas moduli.....	80
5.11	Aktuatoru pārbaude.....	33	13.1	Savienošanas moduļa izkārtojums.....	80
6	Uponor Smatrix Wave telpas termostata uzstādīšana....	34	13.2	Sakaru moduļa LED.....	80
6.1	Uponor Smatrix Wave T-161.....	34	13.3	Veiciet rūpnīcas iestatījumu atiestatīšanu savienošanas moduļi.....	80
6.2	Uponor Smatrix Wave T-163.....	36	14	Uponor Smatrix Wave termostati.....	81
6.3	Uponor Smatrix Wave T-165.....	39	14.1	Termostata tips.....	81
6.4	Uponor Smatrix Wave T-166.....	42	14.2	Termostata izkārtojums.....	81
6.5	Uponor Smatrix Wave T-168.....	44	14.3	Ieslēgšana.....	87
6.6	Uponor Smatrix Wave T-169.....	48	14.4	Temperatūras regulēšana.....	88
7	Instalējiet Uponor Smatrix Wave telpas termostatu kā sistēmas ierīci.....	52	14.5	Analogā termostata funkcijas.....	90
7.1	Uponor Smatrix Wave T-163.....	52			

14.6	Digitālā termostata funkcijas.....	90
14.7	Nomainiet baterijas.....	96
14.8	Rūpnīcas iestatījumu atjaunošana.....	97
15	Uponor Smatrix Wave termostata galvas lietošana.....	99
15.1	Termostata galviņas izkārtojums.....	99
15.2	Ieslēgšana.....	100
15.3	Temperatūras regulēšana.....	100
15.4	Darbības režīms.....	100
15.5	Iestatījumi.....	100
15.6	Nomainiet baterijas.....	101
15.7	Rūpnīcas iestatījumu atjaunošana.....	101
16	Apkope.....	102
16.1	Manuāla profilaktiskā apkope.....	102
16.2	Automātiska profilaktiskā apkope.....	102
16.3	Koriģējošā apkope.....	102
17	Traucējummeklēšana.....	103
17.1	Vispārīgi.....	103
17.2	Traucējummeklēšana pēc uzstādīšanas.....	104
17.3	Digitālā termostata trauksmes/problēmas.....	105
17.4	Analogā termostata trauksmes/problēmas.....	108
17.5	Termostata galviņas trauksmes/problēmas.....	108
17.6	Sakaru moduļa trauksmes/problēmas.....	109
17.7	Telpas kontroliera trauksmes/problēmas.....	111
17.8	Sazinieties ar uzstādītāju.....	112
17.9	Norādījumi uzstādītājam.....	112
18	Tehniskie dati.....	113
18.1	Tehniskie dati.....	113
18.2	Kabeļu specifikācijas.....	116
18.3	Uponor Smatrix Wave PULSE telpas kontroliera izklājums.....	116
18.4	Vadojuma shēma.....	117
18.5	Izmēri.....	117

1 Autortiesības un tiesību atruna

Uzņēmums Uponor ir sagatavojis šo uzstādīšanas un ekspluatācijas rokasgrāmatu un tās saturu tikai informatīviem nolūkiem. Uz šīs rokasgrāmatas saturu (tostarp zīmējumiem, logotipiem, ikonām, tekstu un attēliem) ir attiecināmas autortiesības, un to aizsargā starptautisko autortiesību likumu un līgumu noteikumi. Lietojot šo rokasgrāmatu, jūs piekrītat ievērot visus starptautiskos autortiesību likumus. Šīs rokasgrāmatas satura pārveidošana vai izmantošana jebkādā citā nolūkā tiek uzskatīta par Uponor autortiesību, preču zīmes un citu īpašumtiesību pārkāpumu.

Tiek pieņemts, ka attiecībā uz šo rokasgrāmatu visi drošības pasākumi tiek ievēroti pilnībā, un šajā rokasgrāmatā aprakstītais Uponor Smatrix kontrolieris, tostarp visi tā komponenti:

- ir licencēts un kompetenta projektētāja un uzstādītāja izvēlēts, projektēts un uzstādīts saskaņā ar (uzstādīšanas brīdī) spēkā esošajiem Uponor izdotajiem uzstādīšanas noteikumiem, kā arī ar piemērojamajiem būvniecības un sanitāri tehnisko darbu kodeksiem un citām prasībām un vadlīnijām;
- nav bijis (uz laiku vai ilgstoši) pakļauts temperatūrai, spiedienam un/vai spriegumam, kas pārsniedz uz šiem izstrādājumiem norādītos vai jebkādas Uponor izsniegtajās instrukcijās noteiktos ierobežojumus;
- atrodas tā sākotnējā uzstādīšanas vietā, un tas nav remontēts un aizstāts, kā arī nav traucēta tā darbība bez iepriekšējas Uponor rakstiskas piekrišanas;
- ir pievienots dzeramā ūdens padevei vai atbilstošiem Uponor apstiprinātiem vai noteiktiem sanitāri tehniskiem, apkures un/vai dzesēšanas izstrādājumiem;
- ir pievienots vai tiek lietots kopā tikai ar Uponor vai citu Uponor apstiprinātu vai noteiktu ražotāju izstrādājumiem, detaļām vai komponentiem;
- pirms uzstādīšanas un nodošanas ekspluatācijā neuzrāda ievainājumus, nepareizas apiešanās, nepietiekamas apkalpes, nepiemērotas glabāšanas, nolaidības vai nejaušas sabojāšanas pazīmes.

Lai gan uzņēmums Uponor ir centies nodrošināt šīs rokasgrāmatas precizitāti, Uponor negarantē šajā dokumentā ietvertās informācijas precizitāti. Uponor patur tiesības pārveidot šajā dokumentā aprakstītās specifikācijas un funkcijas vai pārtraukt aprakstītā Uponor Smatrix izstrādājuma ražošanu jebkurā laikā bez iepriekšēja brīdinājuma vai saistībām. Šī rokasgrāmata tiek piedāvāta "tāda, kāda tā ir" bez jebkādam tiešām vai netiešām garantijām. Pirms šīs informācijas izmantošanas tā ir patstāvīgi jāpārbauda.

Uponor vispilnākajā pieļaujamajā apjomā atsaucās no visām skaidri izteiktām vai netieši norādītām garantijām, tostarp, bet neaprobežojoties ar netiešām garantijām par piemērotību pārdošanai, atbilstību noteiktam mērķim un tiesību ievērošanu.

Šīs tiesību atruna attiecas uz, bet ne tikai, šīs rokasgrāmatas precizitāti, uzticamību un pareizību.

Uponor nekādā ziņā nevar būt atbildīgs par netiešiem, īpašiem, nejaušiem vai izrietošiem bojājumiem vai zaudējumiem, kas izriet no šo materiālu vai šīs rokasgrāmatas informācijas izmantošanas vai nespējas to izmantot, vai jebkādam prasībām, kas izskaidrojamas ar kļūdām, izlaistu tekstu vai citām neprecizitātēm šajā rokasgrāmatā, arī tad, ja Uponor ir bijis informēts par šādu bojājumu iespējamību.

Šīs tiesību atruna un jebkādi šīs rokasgrāmatas noteikumi neierobežo ar likumu noteiktās patērētāju tiesības.




2 Priekšvārds

Šajā uzstādīšanas un ekspluatācijas rokasgrāmatā ir aprakstīta sistēmas daļu uzstādīšana un ekspluatācija.

2.1 Drošības noteikumi

Šajā rokasgrāmatā lietotie brīdinājumi

Uponor dokumentācijā ir lietoti tālāk minētie simboli, lai norādītu īpašus piesardzības pasākumus, kas jāievēro Uponor aprīkojuma uzstādīšanas un darbības laikā:

	Brīdinājums! Traumu gūšanas risks. Ja brīdinājumi netiks ievēroti, var tikt gūtas traumas vai bojāti komponenti.
	Uzmanību! Piesardzības brīdinājumu neievērošana var izraisīt iekārtas bojājumus.
	PIEZĪME! Svarīga informācija rokasgrāmatas sadaļā.


Drošības pasākumi

Ievērojiet tālāk minētos drošības pasākumus, ierīkojot un ekspluatējot jebkuru Uponor aprīkojumu.


- Izlasiet un ievērojiet uzstādīšanas un ekspluatācijas rokasgrāmatā iekļauto informāciju.
- Uzstādīšana jāveic kompetentai personai saskaņā ar vietējiem noteikumiem.
- Ir aizliegts veikt izmaiņas vai pārveidojumus, kas nav norādīti šajā rokasgrāmatā.
- Pirms instalācijas darbu veikšanas ir jāizslēdz visi energoapgādes avoti.
- Neizmantojiet ūdeni Uponor komponentu tīrīšanā.
- Nepakļaujiet Uponor komponentus viegli uzliesmojošiem tvaikiem un gāzēm.

Uponor nevar uzņemties atbildību par bojājumiem, kas var rasties šo norādījumu neievērošanās dēļ!

Energoapgāde

	Brīdinājums! Uponor sistēmai tiek lietota 50 Hz, 230 V maiņstrāvas elektropadeve. Ārkārtas situācijā nekavējoties atvienojiet elektropadevi.
---	--

Tehniskie ierobežojumi


	Uzmanību! Lai novērstu traucējumus, turiet instalācijas/datu kabeļus atstātus no strāvas vadiem, kuru spriegums pārsniedz 50 V.
---	---


2.2 Radiopārraides ierobežojumi

Bezvadu Uponor produkti savienošanai izmanto radio pārraidi. Izmantotā frekvence ir rezervēta līdzīgam lietojumam, tāpēc traucējumu iespējas, ko var radīt citas radioierīces, ir ļoti mazas.

Tomēr retos gadījumos var būt neiespējami izveidot nevainojamus radiosakarus. Pārraides diapazons ir pietiekams vairumam lietošanas iespēju, bet katrā ēkā ir atšķirīgi šķēršļi, kas ietekmē radiosakarus un maksimālo pārraides attālumu. Ja pastāv savienošanas problēmas, Uponor iesaka pārvietot antenu optimālā pozīcijā, kā arī neuzstādīt Uponor radio avotus pārāk tuvu vienu otram (**vismaz 40 cm attālumā**), lai atrisinātu ārkārtas problēmas.

2.3 Pareiza šī izstrādājuma utilizācija (elektrisko un elektronisko iekārtu atkritumi)

	PIEZĪME! Piemērojams Eiropas Savienības dalībvalstīs un citās Eiropas valstīs, kurās ir spēkā dalītas atkritumu vākšanas sistēmas.
---	--

 Šis uz izstrādājuma vai tā dokumentācijā redzamais marķējums norāda, ka pēc darbmūža beigām to nedrīkst izmest kopā ar citiem saimniecības atkritumiem. Lai nepieļautu iespējamu kaitējumu videi vai cilvēku veselībai nepareizas atkritumu likvidēšanas dēļ, lūdzu, neizmetiet šo izstrādājumu kopā ar citu veidu atkritumiem un pārstrādājiet atbildīgi, lai veicinātu ilgtspējīgu materiālu resursu atkārtotu izmantošanu.

Mājsaimniecībām jāsaazinās ar mazumtirdzniecības uzņēmumu, kur tās iegādājās šo izstrādājumu, vai vietējo valsts pārvaldes iestādi, lai saņemtu informāciju, kur un kā nodot šo priekšmetu pārstrādei apkārtējai videi labvēlīgā veidā.

Uzņēmumiem jāsaazinās ar piegādātāju un jāpārbauda pirkuma līguma noteikumi un nosacījumi. Šo izstrādājumu nedrīkst izmest kopā ar citiem likvidējamiem rūpnieciskajiem atkritumiem.

3 Uponor Smatrix Wave PULSE sistēmas apraksts

Uponor Smatrix Wave ir vadības sistēma zemgrīdas apsildes un dzesēšanas sistēmām. Ar dažādu komponentu palīdzību iespējams apvienot komfortu, vienkāršu lietošanu un temperatūras regulēšanu katrā mājokļa telpā atsevišķi.

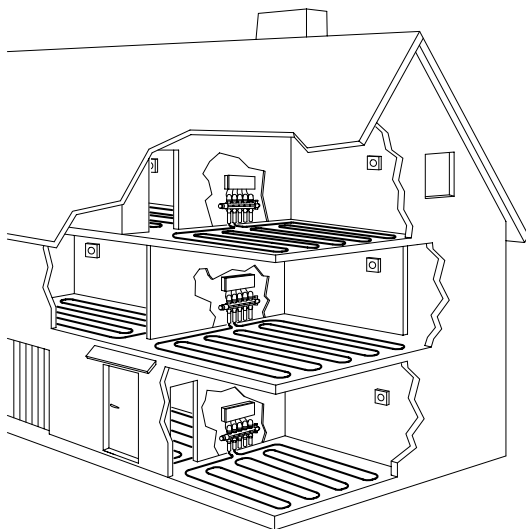
3.1 Sistēmas pārskats

Uponor Smatrix Wave sastāv no telpas kontroliera, sakaru moduļa (pēc izvēles), termostatiem un pārveidotājiem. Telpas kontrolieris pārvalda pārveidotāju darbību, ja termostati konstatē nepieciešamību apsildīt vai dzesēt.

Telpas kontrolieris var kontrolēt arī istabas temperatūru telpās, kur ir uzstādīti radiatori ar bezvadu termostatu galvām.

Sistēmas optimizāciju un iestatījumus (līdz pat četriem telpas kontrolieriem) nodrošina ar Uponor Smatrix PULSE lietotni (savienota, izmantojot sakaru moduli). Sistēma var darboties arī bez sakaru moduļa, bet tad funkciju skaits ir mazāks.

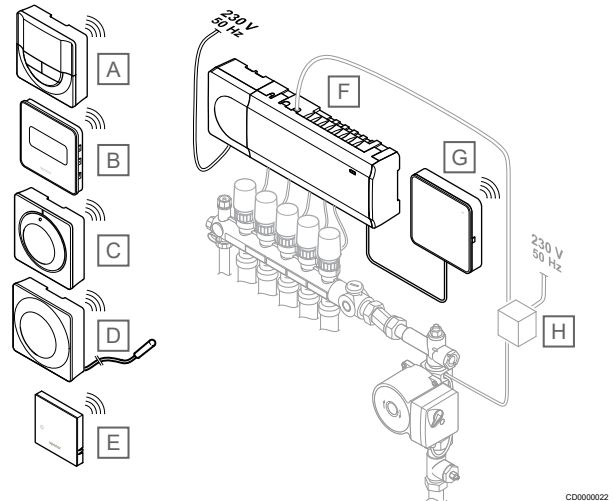
Sistēmas Uponor Smatrix Wave darbību regulē dažādu veidu termostati. Termostati ir paredzēti maksimāla Komforts nodrošināšanai, un tie sazinās ar telpas kontrolieri, izmantojot radiosakarus. Vienā uzstādīšanas vietā ir iespējams izmantot dažādus Uponor Smatrix Wave termostatu veidus.



SD0000010

3.2 Sistēmas piemērs

Tālāk redzamajā attēlā ir attēlota sistēma Uponor Smatrix Wave ar vairākām uzstādīšanas iespējām un termostatiem.



CD0000022

PIEZĪME!

Termostatam (izņemot T-165) var pievienot papildu grīdas temperatūras sensoru. To var izmantot grīdas temperatūras ierobežošanai.

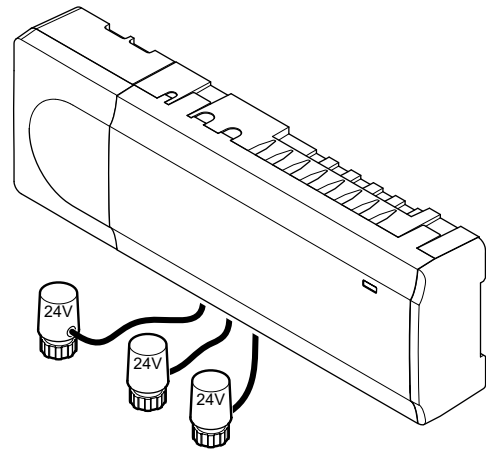
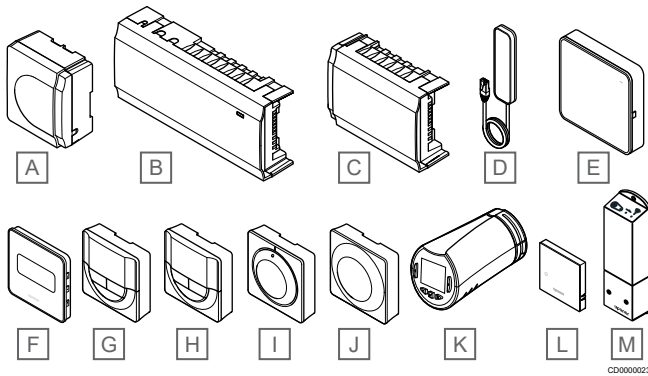
Piemēram, maksimālais ierobežojums var pasargāt jutīgu grīdas segumu no pārāk augstas temperatūras iedarbības, ja ir lielas apsildes prasības. Minimālais ierobežojums var uzturēt flīžu grīdu siltu pat gadījumā, ja telpā nav vispārēja pieprasījuma pēc siltuma padeves.

Izstrādājums

Apraksts

A	Uponor Smatrix Wave T-166, Lappuse 9 (digitālais termostats)
B	Uponor Smatrix Wave T-169, Lappuse 10 (digitālais termostats ar RH)
C	Uponor Smatrix Wave T-165, Lappuse 9 (standarta termostats)
D	Uponor Smatrix Wave T-163, Lappuse 9 (sabiedrisko telpu termostats) ar āra gaisa sensoru.
E	Uponor Smatrix Wave T-161, Lappuse 8 (telpas sensora termostats)
F	Uponor Smatrix Wave PULSE X-265, Lappuse 7 (telpas kontrolieris)
G	Uponor Smatrix PULSE Com R-208, Lappuse 8 (sakaru modulis)
H	Ārējā savienojumu kārba sūkņiem (trešās puses izstrādājums, attēlā tikai kā shematisks piemērs)

3.3 Uponor Smatrix Wave PULSE komponenti



CD0000024

Izstrādājums	Uponor apzīmējums	Apraksts
A	Uponor Smatrix A-1XX	Transformatora modulis
B	Uponor Smatrix Wave PULSE X-265	Telpas kontrolieris
C	Uponor Smatrix Wave M-262	Paplašinājuma modulis
D	Uponor Smatrix Wave PULSE A-265	Antena
E	Uponor Smatrix PULSE Com R-208	Sakaru modulis
F	Uponor Smatrix Wave T-169	Digitālais termostats ar relatīvā mitruma sensoru un darbības sensoru
G	Uponor Smatrix Wave T-168	Programmējams digitālais termostats ar relatīvā mitruma sensoru
H	Uponor Smatrix Wave T-166	Digitālais termostats
I	Uponor Smatrix Wave T-165	Standarta termostats ar apdrukātu skalu
J	Uponor Smatrix Wave T-163	Atklātais termostats
K	Uponor Smatrix Wave T-162	Termostata galva
L	Uponor Smatrix Wave T-161	Istabas sensora termostats ar relatīvā mitruma sensoru un darbības sensoru
M	Uponor Smatrix Wave M-161	Releja modulis

Uponor Smatrix Wave PULSE X-265

Galvenie parametri

- Integrētas dinamiskās enerģijas pārvaldības funkcijas, piemēram, automātiskā balansēšana (pēc noklusējuma ieslēgta). Citām funkcijām, piemēram, Komforts iestatījumam, telpas apiešanai un padeves temperatūras uzraudzībai, ir nepieciešams interfeiss. Uponor Smatrix PULSE lietotni (nepieciešams sakaru modulis).
- Aktuatoru elektroniska vadība.
- Var pievienot ne vairāk kā astoņus aktuatorus (24 V).
- Divvirzienu komunikācija ar līdz sešiem telpu termostatiem.
- Apsildes/dzesēšanas funkcijas (papildu) un/vai Komforts/ EKO režīma pārslēgšana, izmantojot sauso kontaktu, sabiedrisko telpu termostatu vai skārienpaneļa interfeisu. Uponor Smatrix PULSE lietotni (nepieciešams sakaru modulis).
- Atsevišķi releji sūkņa un katla vadīšanai (citas kontroles funkcijas, kas pieejamas saziņas modulī un Uponor Smatrix PULSE lietotnē).
- Vārsta un sūkņa darbināšana.
- Relatīvā mitruma kontrole (Uponor Smatrix PULSE nepieciešama lietotnē).
- Apvienotās grīdas apsildes/dzesēšanas un griestu dzesēšanas vai fēna kontrole (nepieciešams saziņas modulis un Uponor Smatrix PULSE lietotnē).
- Apakšējā iekštelpas temperatūra sildīšanas režīmā vai palielināt iekštelpas temperatūru dzesēšanas režīmā ar EKO režīmu. EKO režīms tiek aktivizēts visās telpās vienlaicīgi, izmantojot sauso kontaktu, publisko termostatu vai Uponor Smatrix PULSE lietotni (nepieciešams sakaru modulis). Lai aktivizētu EKO režīmu vienā telpā, izmantojiet programmējamu ciparu termostatu vai EKO profilus.

Papildaprīkojums:

- Lietotņu savienojamība, izmantojot komunikācijas moduli (attālinātajam savienojumam ir nepieciešams savienojums ar Uponor mākoņa pakalpojumi).
- Telpas kontrolieri var papildināt ar paplašināšanas moduli, kas nodrošina sešus termostata kanālus un sešas izpildmehānisma izejas.
- Vienā sistēmā pieslēdziet līdz pat četriem istabas kontrolieriem (nepieciešams komunikācijas modulis un Uponor Smatrix PULSE lietotnē).
- Modulārs izvietoējums (noņemams transformators).
- Var uzstādīt skapī vai pie sienas (DIN sliede vai komplektācijā iekļautās skrūves).
- Telpas kontrolieri var uzstādīt jebkurā vietā un jebkādā virzienā (izņemot antenu/sakaru moduli, kas ir jāuzstāda vertikāli).

Telpas kontrolieris

Uzmanību!
Ar telpas kontroles ierīci ir saderīgi tikai 24 V Uponor aktuatori.

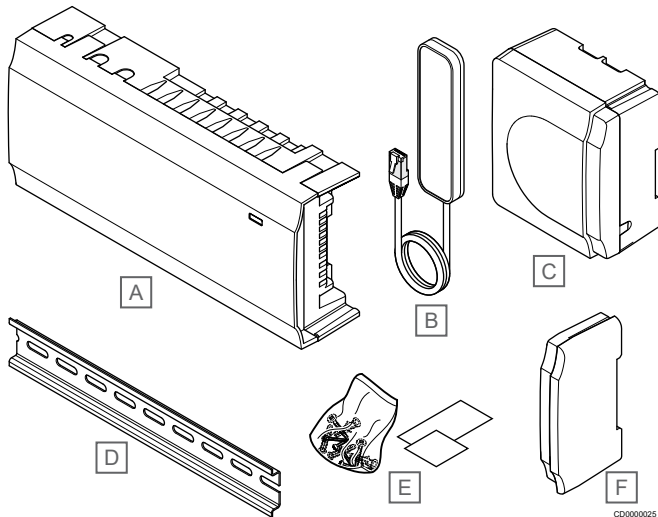
Telpu kontrolieris darbina izpildmehānismus, kas savukārt regulē ūdens padeves plūsmu, lai mainītu iekštelpu temperatūru, izmantojot informāciju, kas nosūtīta no reģistrētiem termostatiem un sistēmas parametriem.

Uponor Smatrix Wave telpas kontrolieri var paplašināt ar sešiem papildu kanāliem un izpildmehānisma izvadiem, izmantojot paplašinājuma moduli.

Turpmāk redzamajā attēlā ir redzams telpas kontrolieris ar transformatora moduli un izpildmehānismiem.

Telpas kontroliera komponenti

Attēlos redzams telpas kontrolieris un tā komponenti.



Izstrādājums	Apraksts
A	Uponor Smatrix Wave PULSE X-265
B	Antena
C	Transformatora modulis
D	DIN sliede
E	Piestiprināšanas piederumi
F	Gala vāciņš

Sakaru modulis

PIEZĪME!	Lai uzstādītu sistēmu ar komunikācijas moduli, ir nepieciešama mobilā ierīce (viedtālrunis/plaņšetdators).
PIEZĪME!	Lietojot Wi-Fi savienojumu, ieteicams pieslēgt savienošanas moduli pie sienas ārpus skapīša.

Sakaru modulis ļauj lokāli un attālināti (nepieciešams savienojums ar Uponor mākoņa pakalpojumi) piekļūt telpas kontrolierim no mobilās ierīces (izmantojot Uponor Smatrix PULSE lietotni).

Savienošanas modulis satur gan antenas moduli (iekšējai saziņai ar termostatu utt.), gan vietējā tīkla moduli Wi-Fi vai Ethernet sakaru nodrošināšanai.

Lietotne darbojas kā saite starp lietotāju/uzstādītāju un kontrolieri (kontrolieriem), kas darbojas sistēmā; tā attēlo informāciju un ļauj veikt vienkāršotu visu sistēmas svarīgāko iestatījumu programmēšanu. Pogas Uponor Smatrix PULSE lietotni var lejupielādēt no Google Play (Android) vai lietotņu veikala (iOS).

Uponor Smatrix Wave sistēmu var darbināt bez lietotnes un sakaru moduļa, bet tikai ar pamata funkcijām (izmantojot termostatus).

Uponor Smatrix PULSE Com R-208

Galvenie parametri

- Uponor Smatrix PULSE lietotnes savienojamība, izmantojot Wi-Fi vai Ethernet tīklu.
- Iekšējā radio antena komunikācijai Uponor Smatrix sistēmā (novērš nepieciešamību pēc parastās antenas).
- Papildu funkcionalitāte (izmantojot Uponor Smatrix PULSE lietotni):
 - Apkures/dzesēšanas iestatījumi

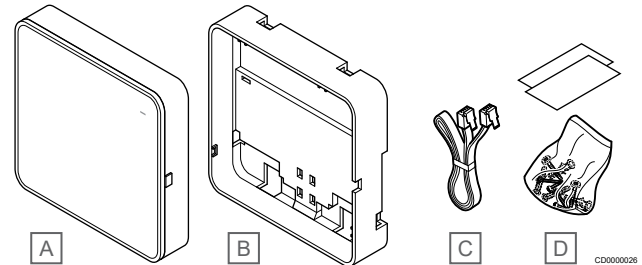
- Papildu releja funkcionalitāte (dzesētājs, sausinātājs u. c).
- Integrējiet līdz četriem telpu kontrolieriem vienā sistēmā.

Papildaprīkojums:

- Var uzstādīt skapī vai pie sienas (DIN sliede vai komplektācijā iekļautās skrūves).

Sakaru moduļa komponenti

Tālāk esošajā attēlā ir redzams sakaru modulis un tā komponenti.



Izstrādājums	Apraksts
A	Uponor Smatrix PULSE Com R-208
B	Papildu aizmugures stiprinājums DIN sliedēm
C	Sakaru kabelis
D	Piestiprināšanas piederumi

Termostati

PIEZĪME!	Termostatu ietekmē apkārtējo virsmu temperatūra, kā arī apkārtējā gaisa temperatūra.
-----------------	--

Termostati sazinās ar telpas pārziņi, izmantojot radiosakarus, un tos var izmantot gan atsevišķi, gan arī savstarpēji kombinējot.

Sistēmā var izmantot tālāk norādītos Uponor Smatrix termostatus.

- *Uponor Smatrix Wave T-161, Lappuse 8*
- *Uponor Smatrix Wave T-163, Lappuse 9*
- *Uponor Smatrix Wave T-165, Lappuse 9*
- *Uponor Smatrix Wave T-166, Lappuse 9*
- *Uponor Smatrix Wave T-168, Lappuse 10*
- *Uponor Smatrix Wave T-169, Lappuse 10*

Uponor Smatrix Wave T-161

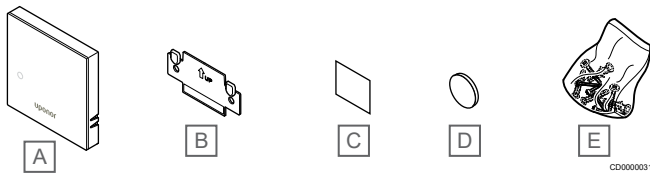
Termostats ir izstrādāts tā, lai būtu pēc iespējas mazāks un joprojām spētu kontrolēt istabas temperatūru.

Galvenie parametri

- Darbības sensors paaugstinātam Komfortsm.
- Noregulējiet uzstādīto temperatūru, izmantojot Uponor Smatrix PULSE lietotni (nepieciešama komunikācijas modulis).
- Iestatījuma punkta diapazons ir 5–35 °C (citi sistēmas iestatījumi var ierobežot maksimālo un minimālo iestatījumu).
- Termostatam var pievienot papildu grīdas temperatūras sensoru. Grīdas temperatūras ierobežojuma iestatījumi (maksimālie un minimālie) ir pieejami tikai, izmantojot Uponor Smatrix PULSE lietotni (nepieciešams komunikācijas modulis). Pretējā gadījumā tiek izmantoti sistēmas noklusējuma ierobežojumi.
- Relatīvais mitruma ierobežojums, kas norādīts Uponor Smatrix PULSE lietotnē (nepieciešams komunikācijas modulis).
- Var novietot līdz pat 30 metru attālumā no telpas kontroliera.

Termostata komponenti

Attēlā tālāk ir redzams termostats un tā komponenti.



Izstrādājums	Apraksts
A	Uponor Smatrix Wave T-161
B	Sienas kronšteins
C	Līmlente
D	Baterija (CR2032 3V)
E	Piestiprināšanas piederumi

Uponor Smatrix Wave T-163

Termostats ir konstruēts izmantošanai sabiedriskās vietās, tāpēc skala ir paslēpta. Lai iestatītu temperatūru, ierīce ir jānoņem no sienas. Kad tā tiek noņemta, tiek aktivizēts trauksmes signāls (ja tas ir ieslēgts).

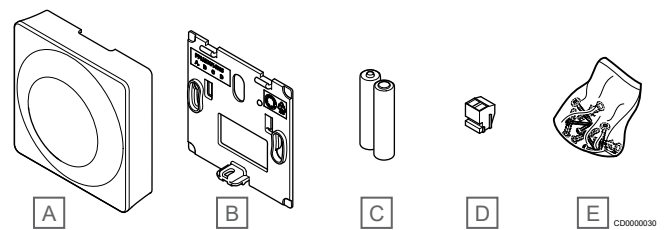
Termostatu var reģistrēt kā sistēmas ierīci, iespējot papildu funkcijas. Ja ierīce darbojas kā sistēmas ierīce, iekšējais telpas sensors ir atspējots.

Galvenie parametri

- Noregulējiet temperatūras iestatījuma punktu, izmantojot potenciometru, kas atrodas termostata aizmugurē.
- Iestatījuma punkta diapazons ir 5–35 °C (citi sistēmas iestatījumi var ierobežot maksimālo un minimālo iestatījumu).
- Ja termostats tiek noņemts no sienas, telpas kontrolierī tiek parādīts trauksmes signāls. Izmantojot Uponor Smatrix PULSE lietotni (nepieciešams komunikācijas modulis), trauksmes signāls parādīsies arī lietotnē.
- Sausā kontakta ieeja apsildes un dzesēšanas režīma pārslēgšanai (ja ierīce ir reģistrēta kā sistēmas ierīce).
- Sausā kontakta ieeja, kas ļauj piespiedu kārtā aktivizēt EKO režīmu, ja ierīce ir reģistrēta kā sistēmas ierīce.
- Termostatam var pievienot papildu grīdas temperatūras sensoru. Grīdas temperatūras ierobežojuma iestatījumi (maksimālie un minimālie) ir pieejami tikai, izmantojot Uponor Smatrix PULSE lietotni (nepieciešams komunikācijas modulis). Pretējā gadījumā tiek izmantoti sistēmas noklusējuma ierobežojumi.
- Papildu āra temperatūras sensoru var reģistrēt kā standarta termostatu vai kā sistēmas ierīci.
- Slēdzis funkciju vai sensora darbības režīma pārslēgšanai.
- Iespējot vai atspējot Komforts/EKO režīma plānošanu telpai, izmantojot slēdzi ierīces aizmugurē.
- Var novietot līdz pat 30 metru attālumā no telpas kontroliera.

Termostata komponenti

Attēlā tālāk ir redzams termostats un tā komponenti.



Izstrādājums	Apraksts
A	Uponor Smatrix Wave T-163
B	Sienas kronšteins
C	Baterijas (AAA 1,5 V)
D	Savienojuma termināls
E	Piestiprināšanas piederumi

Uponor Smatrix Wave T-165

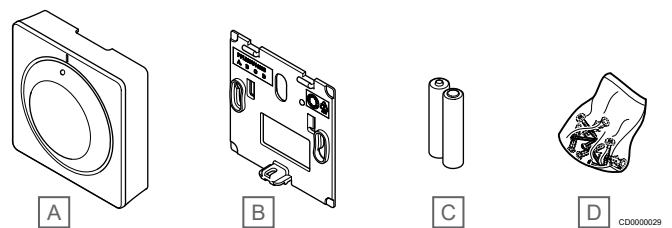
Termostata temperatūras iestatījumus var regulēt, izmantojot skalu. Maksimālo/minimālo temperatūru var iestatīt tikai, izmantojot Uponor Smatrix PULSE lietotni (nepieciešams sakaru modulis). 21 °C pozīcija ir atzīmēta uz skalas.

Galvenie parametri

- Noregulējiet temperatūras iestatījuma punktu, izmantojot lielo griežpogu.
- Gaismas diodes gredzena indikators, kas iedegas, pagriežot griežpogu (mainot temperatūras iestatījuma punktu).
- Iestatījuma punkta diapazons ir 5–35 °C (citi sistēmas iestatījumi var ierobežot maksimālo un minimālo iestatījumu).
- Gaismas diode apakšējā labajā stūrī, kas iedegas uz aptuveni 60 sekundēm, lai norādītu, vai pastāv apsildes vai dzesēšanas pieprasījums.
- Iespējot vai atspējot Komforts/EKO režīma plānošanu telpai, izmantojot slēdzi ierīces aizmugurē.
- Var novietot līdz pat 30 metru attālumā no telpas kontroliera.

Termostata komponenti

Attēlā tālāk ir redzams termostats un tā komponenti.



Izstrādājums	Apraksts
A	Uponor Smatrix Wave T-165
B	Sienas kronšteins
C	Baterijas (AAA 1,5 V)
D	Piestiprināšanas piederumi

Uponor Smatrix Wave T-166

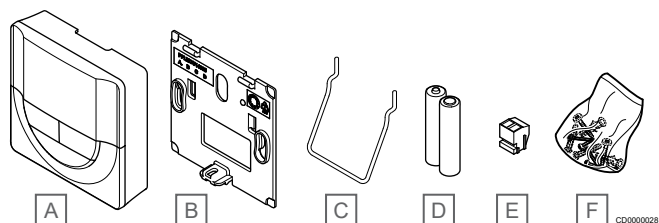
Termostats displejā attēlo apkārtējo iestatīto temperatūru vai relatīvo mitrumu. Regulējiet temperatūras iestatījumus ar pogām +/- priekšpusē.

Galvenie parametri

- Displejs ar fona apgaismojumu kļūst tumšāks, ja 10 sekundes netiek veiktas nekādas darbības.
- Temperatūra tiek rādīta pēc Celsija vai Fārenheita skalas.
- Parādītās istabas temperatūras kalibrēšana.
- Displejā tiek rādīts apsildes/dzesēšanas pieprasījums, kā arī norāde uz zemu baterijas uzlādes līmeni.
- Ieslēgšanas laikā tiek parādīta programmatūras versija.
- Iestatījuma punkta diapazons ir 5–35 °C (citi sistēmas iestatījumi var ierobežot maksimālo un minimālo iestatījumu).
- Istabas temperatūras regulēšana, izmantojot pēc izvēles pieejamus ārējos temperatūras sensorus.
- Tiek rādītas pēc izvēles pieejamo temperatūras sensoru vērtības, ja šie sensori ir pievienoti un ir aktivizēta attiecīgās istabas temperatūras regulēšana.
- Pārslēgties starp Komforts un EKO režīmu ar plānošanu (nepieciešams Uponor Smatrix PULSE lietotne).
- Noregulējiet EKO pazemināšanas vērtību.
- Var novietot līdz pat 30 metru attālumā no telpas kontroliera.

Termostata komponenti

Attēlā tālāk ir redzams termostats un tā komponenti.



Izstrādājums	Apraksts
A	Uponor Smatrix Wave T-166
B	Sienas kronšteins
C	Statīvs
D	Baterijas (AAA 1,5 V)
E	Savienojuma termināls
F	Piestiprināšanas piederumi

Uponor Smatrix Wave T-168

Termostats displejā attēlo apkārtējo iestatīto temperatūru vai relatīvo mitrumu, kā arī laiku. Regulējiet iestatījumus ar pogām +/- priekšpusē. Ir pieejami arī tādi programmējamie iestatījumi kā plānošana un atsevišķa EKO režīma aktivizēšana (katrai telpai), utt.

Uponor iesaka lietot tikai šo termostatu sistēmās bez taimera. Sistēmās ar savienošanas moduli plānošanas funkcija termostatā ir izslēgta.

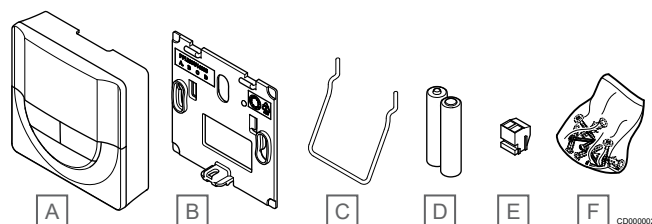
Galvenie parametri

- Displejs ar fona apgaismojumu kļūst tumšāks, ja 10 sekundes netiek veiktas nekādas darbības.
- Temperatūra tiek rādīta pēc Celsija vai Fārenheita skalas.
- Parādītās istabas temperatūras kalibrēšana.
- Displejā tiek rādīts apsildes/dzesēšanas pieprasījums, kā arī norāde uz zemu baterijas uzlādes līmeni.
- Ieslēgšanas laikā tiek parādīta programmatūras versija.
- Iestatīšanas vednis laika un datuma iestatīšanai, uzstādot sistēmu pirmo reizi vai pēc rūpnīcas iestatījumu atjaunošanas.
- 12/24 h formāta pulkstenis plānošanai.
- Iestatījuma punkta diapazons ir 5–35 °C (citi sistēmas iestatījumi var ierobežot maksimālo un minimālo iestatījumu).
- Istabas temperatūras regulēšana, izmantojot pēc izvēles pieejamus ārējos temperatūras sensorus.

- Tiek rādītas pēc izvēles pieejamo temperatūras sensoru vērtības, ja šie sensori ir pievienoti un ir aktivizēta attiecīgās istabas temperatūras regulēšana.
- Sistēmu var programmēt Komforts un EKO režīma pārslēgšanai noteiktā telpā, izmantojot regulējamu EKO pazemināšanas vērtību.
- Ja ir iestatīta programma, termostata T-168 iestatījumus citi sistēmas iestatījumi nevar ignorēt (EKO vērtības pazemināšana un citas darbības).
- Relatīvais mitruma ierobežojuma brīdinājums, kas attēlots displejā (nepieciešams komunikācijas modulis).
- Plānošana, izmantojot iepriekš ieprogrammētus un pielāgojamus grafikus.
- Zemāka iekštelpas temperatūra konkrētā telpā, izmantojot EKO režīmu.
- Var novietot līdz pat 30 metru attālumā no telpas kontroliera.

Termostata komponenti

Attēlā tālāk ir redzams termostats un tā komponenti.



Izstrādājums	Apraksts
A	Uponor Smatrix Wave T-168
B	Sienas kronšteins
C	Statīvs
D	Baterijas (AAA 1,5 V)
E	Savienojuma termināls
F	Piestiprināšanas piederumi

Uponor Smatrix Wave T-169

Termostats displejā attēlo apkārtējo iestatīto temperatūru vai relatīvo mitrumu. Temperatūras iestatījumi tiek pielāgoti, izmantojot ▲/▼ pogas termostata pusē.

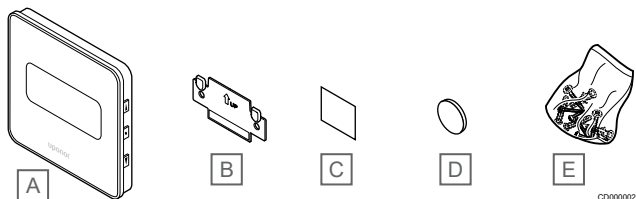
Galvenie parametri

- Enerģijas taupīšanas e-papīra displejs (atjauno ik pēc 10 minūtēm).
- Temperatūra tiek rādīta pēc Celsija vai Fārenheita skalas.
- Darbības sensors paaugstinātam Komfortsm.
- Parādītās istabas temperatūras kalibrēšana.
- Displejā tiek rādīts apsildes/dzesēšanas pieprasījums, kā arī norāde uz zemu baterijas uzlādes līmeni.
- Ieslēgšanas laikā tiek parādīts Uponor logotips un programmatūras versija.
- Iestatījuma punkta diapazons ir 5–35 °C (citi sistēmas iestatījumi var ierobežot maksimālo un minimālo iestatījumu).
- Istabas temperatūras regulēšana, izmantojot pēc izvēles pieejamus ārējos temperatūras sensorus.
- Tiek rādītas pēc izvēles pieejamo temperatūras sensoru vērtības, ja šie sensori ir pievienoti un ir aktivizēta attiecīgās istabas temperatūras regulēšana.
- Pārslēgties starp Komforts un EKO režīmu ar plānošanu (nepieciešams Uponor Smatrix PULSE lietotne).
- Noregulējiet EKO pazemināšanas vērtību.
- Relatīvais mitruma ierobežojuma brīdinājums, kas attēlots displejā (nepieciešams komunikācijas modulis).

- Apvērst displeja krāsu.
- Var novietot līdz pat 30 metru attālumā no telpas kontroliera.

Termostata komponenti

Attēlā tālāk ir redzams termostats un tā komponenti.



Izstrādājums	Apraksts
A	Uponor Smatrix Wave T-169
B	Sienas kronšteins
C	Līmlente
D	Baterija (CR2032 3V)
E	Piestiprināšanas piederumi

Termostata galva

Termostata galva ļauj kontrolēt sistēmā iekļautos radiatorus.

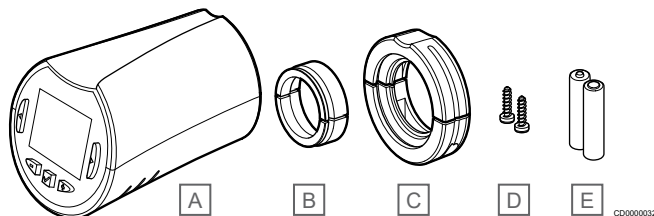
Uponor Smatrix Wave T-162

Galvenie parametri

- Proporcionālā kontrole
- Displejs ar fona apgaismojumu kļūst tumšāks, ja 10 sekundes netiek veiktas nekādas darbības.
- Temperatūra tiek rādīta pēc Celsija vai Fārenheita skalas.
- Ieslēgšanas laikā tiek parādīta programmatūras versija.
- Saņem regulēšanas un Komforts/EKO režīmu no termostata un Uponor Smatrix PULSE lietotnes (nepieciešams sakaru modulis), ja tas ir pieejams. Pretējā gadījumā iestatījuma punkts tiek iestatīts, izmantojot termostata galvu.
- Iestatījuma punkta diapazons ir 5–35 °C (citi sistēmas iestatījumi var ierobežot maksimālo un minimālo iestatījumu).
- Tiek rādīta pašreizējā istabas temperatūra.
- Ir nepieciešams Uponor Smatrix Wave telpas kontrolieris.
- Katrā telpā var reģistrēt vienu vai vairākas termostata galvas. Katrā kanālā var reģistrēt līdz divām termostata galvām.
- Var novietot līdz pat 30 metru attālumā no telpas kontroliera.

Termostata galvas komponenti

Attēlā tālāk ir redzama termostata galva un tā komponenti.



Izstrādājums	Apraksts
A	Uponor Smatrix Wave T-162
B	Adapteri (ar vītņi M30 un M28)
C	Plastmasas stiprinājuma skavas
D	Montāžas skrūves
E	Baterijas (AA 1,5 V)

Paplašināšanas modulis

Uponor Smatrix Wave telpas kontrolieri var paplašināt ar sešiem papildu kanāliem un aktuatora izejām, izmantojot paplašinājuma moduli.

Uponor Smatrix Wave M-262



PIEZĪME!

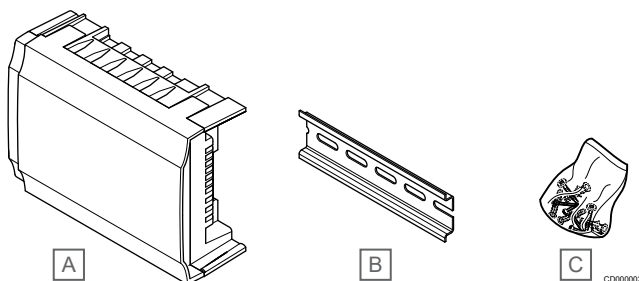
Katram telpas kontrolierim ir atbalstīts tikai viens paplašinājuma modulis.

Galvenie parametri

- Vienkārša pievienošana esošam telpas kontrolierim, neizmantojot papildu vadus.
- Reģistrējiet sistēmā līdz pat sešiem papildu termostatiem.
- Pievienojiet līdz pat sešiem papildu pievadiem (24 V).
- Aktuatoru elektroniska vadība.
- Vārsta darbināšana.

Paplašinājuma moduļa komponenti

Attēlā tālāk ir redzams paplašinājuma modulis un tā komponenti.



Izstrādājums	Apraksts
A	Uponor Smatrix Wave M-262
B	DIN sliede
C	Piestiprināšanas piederumi

Releja modulis

Releja modulis sistēmai pievieno divus papildu izvades relejus.

Uponor Smatrix Wave M-161

Galvenie parametri

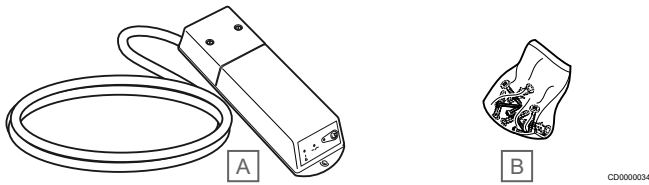
- Bezpotenciāla kontakti (230 V maiņstrāva, 5 A).
- Ir nepieciešams Uponor Smatrix Wave telpas kontrolieris.
- Sūkņa kontroles un apsildes/dzesēšanas izejas funkcija.
- Sūkņa un gaisa sausinātāja vadības funkcija (nepieciešams komunikācijas modulis un Uponor Smatrix PULSE lietotne).
- Katlu un dzesētāja vadības funkcija (nepieciešams komunikācijas modulis un Uponor Smatrix PULSE lietotne).
- Komforts/EKO un ventilācijas kontroles funkcija (nepieciešams komunikācijas modulis un Uponor Smatrix PULSE lietotne).
- Konvektora ar ventilatoru kontrole (nepieciešama komunikācijas modulis un Uponor Smatrix PULSE lietotne, lai ventilatorkonvektors tiktu savienots ar telpas kanālu).
- Izvēles divpakāpju dzesēšanas funkcija (nepieciešama aktivizēšana releja modulī un komunikācijas modulis).

Skatīt *Izmantojiet releja moduli, lai aizkavētu divpakāpju papildu dzesēšanu (nepieciešams komunikācijas modulis)*, Lappuse 68, lai iegūtu vairāk informācijas.

- Var novietot līdz pat 30 metru attālumā no telpas kontroliera.

Releja moduļa komponenti

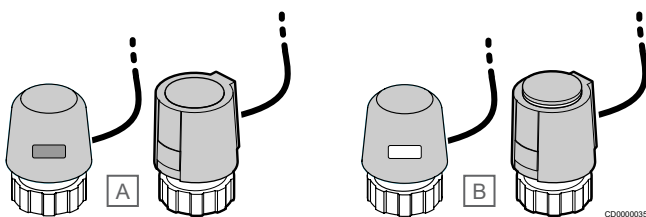
Tālāk esošajā attēlā ir redzams releja modulis un tā komponenti.



Izstrādājums	Apraksts
A	Uponor Smatrix Wave M-161
B	Piestiprināšanas piederumi

Uponor aktuatori

Uponor aktuatori tiek uzstādīti uz cauruļvadu vārstiem, un tos vada vai nu ieslēgšanas/izslēgšanas signāli, vai arī impulsa platuma modulācijas (PWM) signāli.



A Aktuators ir aizvēris vārstu — indikators ir tukšs

B Aktuators ir atvēris vārstu — indikators ir balts

Ieslēgšanas/izslēgšanas kontrole

Uzstādot sistēmu ar ieslēgšanas/izslēgšanas kontroli, ir nepieciešama sistēmas manuāla balansēšana.

Tiklīdz pie termostata izmērītā temperatūra ir zemāka (apsildes režīms) vai augstāka (dzesēšanas režīms) par iestatīto temperatūru, tiek izveidots pieprasījums mainīt temperatūru telpā, un tas tiek nosūtīts uz telpas kontrolieri. Telpas kontrolieris atver izpildmehānismus atbilstoši pašreizējam darba režīmam un citiem iestatījumiem. Kad ir sasniegta iestatītā temperatūra, šī informācija tiek nosūtīta un izpildmehānismi ir aizvērti. Indikators ar baltu joslu uz izpildmehānisma norāda atvēruma lielumu. Ja indikators (baltā krāsā) ir pilnībā redzams, tas ir pilnībā atvērts; ja baltā josla nav redzama vispār, izpildmehānisms ir aizvērts.

Laiks, kas nepieciešams, lai atvērtu un aizvērtu izpildmehānismu, var aizņemt pāris minūtes.

PWM kontrole

PIEZĪME!

Automātisko balansēšanu var izmantot kopā ar hidraulisko balansēšanu.

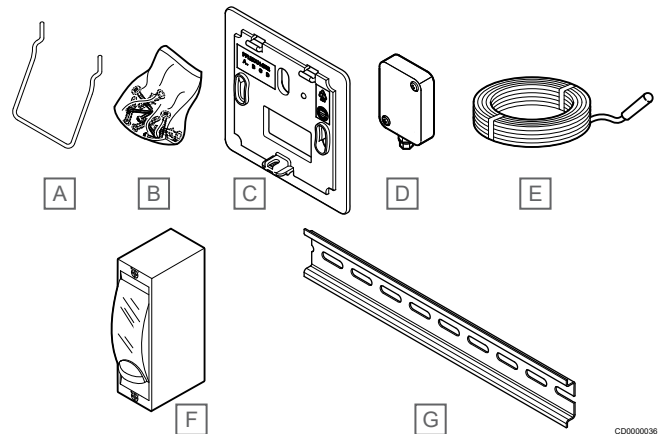
PWM kontrole tiek izmantota, ja ir aktīva automātiskās balansēšanas funkcija.

Uzstādot sistēmu ar PWM kontroli, visi balansējošie vārsti var būt pilnībā atvērti; sistēma tiek balansēta automātiski.

Skatīt *Autobalansēšana, Lappuse 13*, lai iegūtu vairāk informācijas.

3.4 Piederumi

Uponor piedāvā plašu piederumu klāstu izmantošanai ar standarta piedāvājumu.



Izstrādājums	Komponents	Apraksts
A	Piestiprināšanas iespējas termostatiem T-163, T-165, T-166 un T-168	Galda statīvs
B		Skrūves
C	Uponor Smatrix T-X A-1XX (sienas rāmis T-X A-1XX)	Sienas rāmis lielāki sienas platības noseģšanai salīdzinājumā ar oriģinālo aizmugures plāksni. Tiek izmantots termostatu T-163, T-165, T-166 un T-168 uzstādīšanai
D	Uponor Smatrix S-113 (ārējās temperatūras sensors S-113)	Āra sensors izmantošanai ar termostatiem T-163, T-166, T-168 un T-169
E	Uponor Smatrix S-114 (grīdas/attālais sensors S-114)	Grīdas/attālais sensors izmantošanai ar termostatiem T-161, T-163, T-166, T-168 un T-169
F	Uponor apsildes/dzesēšanas relejs	Relejs ārēja sprieguma signāla pievienošanai no apsildes/dzesēšanas avota, piemēram, siltumsūkņa, pie telpas kontroliera ievades.
G	DIN sliede	DIN sliede izmantošanai ar Uponor Smatrix Wave telpu kontrolieriem

3.5 Funkcijas



PIEZĪME!

Lai uzstādītu sistēmu ar komunikācijas moduli, ir nepieciešama mobilā ierīce (viedtālrunis/planšetdators).

Uponor Smatrix telpas kontrolieris tiek izmantots zemgrīdas apsildes un/vai dzesēšanas sistēmas vadībai mājoklī.

Telpu kontrolieris var kontrolēt arī elektrisko grīdas apsildi, izmantojot ārējo releju un/vai radiatorus, izmantojot termostata galvas.

Telpas kontrolierī reģistrētie termostati tiek izmantoti, lai kontrolētu izpildmehānismus, kas uzstādīti uz cauruļvadu vārstiem.

Tiklīdz pie termostata izmērītā temperatūra ir zemāka (apsildes režīms) vai augstāka (dzesēšanas režīms) par iestatīto temperatūru, tiek izveidots pieprasījums mainīt temperatūru telpā, un tas tiek nosūtīts uz telpas kontrolieri. Telpas kontrolieris darbina izpildmehānismus atbilstoši tā brīža vadības režīmam un uzstādījumiem. Tādējādi tiek pārvaldīta plūsma uz grīdas kontūriem telpā un tiek regulēta temperatūra telpā. Kad ir sasniegta iestatītā temperatūra, šī informācija tiek nosūtīta uz telpas kontrolieri un pieprasījums ir izpildīts.

Aktuatoru pārvaldība

Aktuatoru pārvaldība neļauj vienlaikus būt atvērtiem pārāk daudziem aktuatoriem, lai samazinātu vajadzīgo maksimālo jaudu. Maksimālo strāvu var samazināt, aizkavējot atsevišķu aktuatoru atvēršanos, jo atvēršanās brīdī tie patērē maksimālo strāvu.

Vienlaikus var atvērt līdz par astoņiem aktuatoriem sešās telpās. Papildu aktuatori tiek pievienoti rindai un secīgi atvērti.

Autobalansēšana



PIEZĪME!

Automātisko balansēšanu var izmantot kopā ar hidraulisko balansēšanu.

Uponor Smatrix telpas kontrolieris var darbināt izpildmehānisma izejas ar ieslēgšanas / izslēgšanas signāliem vai ar autobalansēšanu (pēc noklusējuma), izmantojot impulsa platuma modulācijas (PWM) signālus.

Autobalansēšana ir funkcija, kad sistēma aprēķina faktisko nepieciešamo enerģijas daudzumu atsevišķām telpām un pielāgo katras cilpas izejas jaudu tās garumam. Tas nozīmē, ka īsā kontūra aktivitātes laiks varētu būt 20%, bet garais kontūrs varētu būt ieslēgts 60% no kopējā laika.

Autobalansēšana turpina darboties dažādos gadalaikos un mainīgajā mājāsaimniecības dzīves ciklā un izmantošanas ieradumos, tāpēc manuāla balansēšana nav nepieciešama.

Tas nodrošina vienmērīgāku grīdas temperatūru un ātrāku sistēmas reakcijas laiku ar mazāku enerģijas patēriņu, salīdzinot ar jebkuru standarta ieslēdzamu/izslēdzamu sistēmu.

Komforta un EKO režīmi



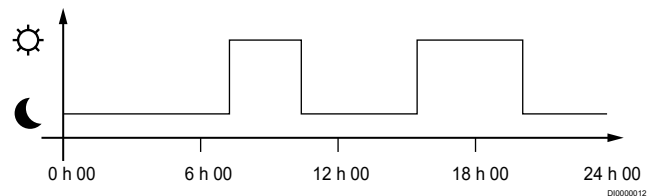
PIEZĪME!

Sistēmā izmantojiet tikai vienu Komforta/EKO slēdzi.

- Ārējā Komforts/EKO slēdža pieslēgšana sistēmai (publiskā termostata sistēmas ierīce vai GPI) atspējo piespiedu EKO režīmu Uponor Smatrix PULSE lietotnē.
- Savienojot ārējo Komforts/EKO režīma slēdzi, izmantojot publisko termostata sistēmas ierīci, tiek GPI izslēgta opcija Comfort/ECO.

Izmantojot komunikācijas moduli un Uponor Smatrix PULSE lietotni vai ārējo slēdzi (pieslēgts GPI vai publiskajam termostatam), temperatūras iestatījumu režīmus var regulēt starp divām dažādām temperatūrām. Pieejamie režīmi ir **Komforts** un **EKO** (Ekonomiskais).

Pārslēšanās starp Komforts/EKO režīmiem automātiski var tikt iepļānota, savienojot komunikācijas moduli ar Uponor mākoņa pakalpojumi. Plānojot sistēmas bez komunikācijas moduļa, ir nepieciešams programmējams termostats, bet tas var regulēt Komforts/EKO režīmus tikai tajā telpā, kur tas reģistrēts.



Diagrammā ir redzams, ka Komforts režīmā sistēma nodrošina apsildīšanu no rīta un pēcpusdienā, bet naktī un dienas vidū, kad parasti mājās neviena nav, sistēma pārslēdzas EKO režīmā.

Dzesēšanas funkcija

Telpu kontrolieris darbojas zemgrīdas dzesēšanas iekārtā atbilstoši klientu vajadzībām. Temperatūras var regulēt ar termostatu, kas atrodas katrā telpā, vai, ja tas ir uzstādīts ar Uponor Smatrix PULSE lietotni (nepieciešams sakaru modulis).

Tiklīdz pie termostata izmērītā temperatūra ir zemāka (apsildes režīms) vai augstāka (dzesēšanas režīms) par iestatīto temperatūru, tiek izveidots pieprasījums izmainīt temperatūru telpā, un tas tiek nosūtīts uz telpas kontrolieri. Telpas kontrolieris atver izpildmehānismus atbilstoši pašreizējam darba režīmam un citiem iestatījumiem. Kad ir sasniegta iestatītā temperatūra, šī informācija tiek nosūtīta un izpildmehānismi ir aizvērti.

Uponor Smatrix PULSE lietotnē (nepieciešams sakaru modulis)

Sistēma atbalsta dažādu veidu dzesēšanas metodes un ir iestatīta Uponor Smatrix PULSE lietotnē.

Pieejama dzesēšanas metodes Uponor Smatrix PULSE lietotnē.

- Zemgrīdas dzesēšana (UC)

Dzesēšana sistēmā tiek panākta, izmantojot grīdas cilpas.

- Konvektors ar ventilatoru (FC)

Dzesēšana sistēmā tiek panākta, izmantojot konvektorus ar ventilatoriem (savienots ar releja moduli, kas reģistrēts telpu termostatā).

Nemiet vērā! Autobalansēšana (Uzstādītāja iestatījumi) sistēmā ir jāatspējo.

Telpās, kur ir atļauta zemgrīdas dzesēšana, un konvektors ar ventilatoru ir uzstādīts, zemgrīdas dzesēšana tiek uzsākta, kad istabas temperatūra ir pāris grādi virs uzstādītās temperatūras (1. posms), un konvektors ar ventilatoru tiek startēts, kad temperatūra sasniedz uzstādīto temperatūru (2. posma dzesēšana).

- Griestu dzesēšana (CC)

Dzesēšana sistēmā tiek panākta, izmantojot griestu dzesēšanu (2 vai 4 kanālu sistēma).

Izvēlieties, vai sistēma izmanto 2 vai 4 kanālu padeves risinājumu apsildei/dzesēšanai.

- 2 kanāli nozīmē vienu padeves temperatūru sistēmai vienā laikā (apsildi vai dzesēšanu).

Autobalansēšana ir atspējota: telpās, kurās ir atļauta zemgrīdas apsilde/dzesēšana. Zemgrīdas dzesēšana un griestu dzesēšana tiek uzsākta, kad telpas temperatūra ir aptuveni 1 grāds virs uzstādītās temperatūras.

Autobalansēšana ir iespējota: Griestu dzesēšana un zemgrīdas dzesēšana turpinās pašreizējo dzesēšanas pieprasījumu.

- 4 kanāli nozīmē atsevišķus un neatkarīgus apsildes/dzesēšanas avotus.

Apsildes režīmā:

Zemgrīdas cilpas tiek izmantotas, ja ir apkures pieprasījums. Griestu dzesēšana tiek izmantota, ja ir dzesēšanas pieprasījums.

Dzesēšanas režīmā:

Zemgrīdas cilpas un griestu dzesēšana izmanto vienlaikus, ja ir dzesēšanas pieprasījums.

Skatīt Uponor Smatrix PULSE lietotne, lai iegūtu papildinformāciju par atsevišķām funkcijām.

Laika aizkavēta otrā posma dzesēšana ar releja moduli (nepieciešams komunikācijas modulis)

Izmantojot releja moduli M-161 un digitālo termostatu, Wave kontroles ierīcei var pievienot papildu otru dzesēšanas pakāpi.

Izmantojot vienu no relejiem, otrā dzesēšanas posma aktivizācija tiek atlikta par 30 minūtēm (1. relejs) vai 90 minūtēm (2. relejs).



Releja modulis ir reģistrēts termostatā, izmantojot viena kanāla integrāciju (termostata iestatījumu 9. izvēlne). Skatīt *Reģistrējiet releja moduli termostatam, Lappuse 69*, lai iegūtu vairāk informācijas.

Elektriska zemgrīdas apsilde

Uponor Smatrix telpas kontrolieris var izmantot elektrisko grīdas apsildi (Uponor Komforts-E), izmantojot izpildmehānisma iezesja.

Elektriskais grīdas apsildes paklājs/vads ir jāpieslēdz regulatoram, izmantojot releju (izmērs ir pareizai slodzei), pateicoties 24V AC kontroliera izvadei.

Ventilācijas kabeli

	Uzmanību! Uponor iesaka pieslēgt ne vairāk kā 4 fēnus uz istabas regulatoru, lai saglabātu regulēšanas veiktspēju.
	Uzmanību! Pārliecinieties, ka telpās ar ventilatoru konvektoru izpildmehānisms nav savienots ar pirmo telpas kanālu, jo šis kanāls tiek izmantots, lai kontrolētu ventilatoru konvektora pieslēgumu.

Releja moduli var izmantot, lai kontrolētu ventilatora kabelus.

Ventilatora kabelis ir savienots ar releja moduli, kas ir reģistrēts telpas termostata kanālā un darbojas atkarībā no iestatījumiem lietotnē (nepieciešams savienošanas modulis). Izmantojot lietotnes dzesēšanas iestatījumu, izvēlieties ventilatora pieslēgumu, izvēlieties pirmo telpas kanālu, kur termostats ir reģistrēts.

Apsildes/dzesēšanas novirze

Uponor izmanto novirzes temperatūru, lai pielāgotu iestatījuma punktus, pārslēdzoties starp apsildi un dzesēšanu. Tas ļauj uzlabot sistēmas veiktspēju un samazina nepieciešamību pēc manuālas iestatījumu regulēšanas, pārslēdzoties no apsildes uz dzesēšanu un pretēji.

Novirze ir 2 °C, un tā tiek izmantota, lai paaugstinātu iestatījuma punktus, pārslēdzot sistēmu dzesēšanas režīmā. Pārslēdzoties atpakaļ uz apsildi, šī vērtība tiek izmantota iestatījuma punkta pazemināšanai.

Apsildes rezerves režīms


Ja tiek pārtraukts savienojums ar termostatu, attiecīgo kontūru nevar regulēt, izmantojot istabas temperatūru. Tādā gadījumā telpas kontrolieris aktivizē attiecīgā kontūra rezerves funkciju un izpildmehānismi tiek darbināti ar noteiktu intervālu.

Funkcija tiek aktivizēta līdz brīdim, kad termostats tiek atkārtoti pievienots.

Zema histerēzes temperatūra

Uponor nodrošina labāko sistēmas veiktspēju, izmantojot zemu histerēzes temperatūru. Tā tiek izmantota lielai kontroles precizitātei, pieņemot lēmumu par to, kad sākt un kad pabeigt apsildi un dzesēšanu atbilstoši sensoru informācijai un iestatījuma punktu vērtībām.

Relatīvā mitruma funkcija



	PIEZĪME! RH kontrole tiek aktivizēta Uponor Smatrix PULSE lietotni (nepieciešams sakaru modulis).
---	---

Lai dzesēšanas sistēmā neveidotos kondensāts, iesakām telpās mērīt relatīvo mitrumu (RH). Relatīvo mitrumu mēra viens vai vairāki termostati (ar RH sensoru).

Dzesēšana tiek atslēgta katrā telpā atsevišķi, ja tiek sasniegta relatīvā mitruma robežvērtība (tā ir iestatīta Uponor Smatrix PULSE lietotnē, noklusējuma 75%). Ja ir uzstādīts sausinātājs, viens katram istabas kontrolierim, tas tiks aktivizēts, kad sasniegts sausinātāja sākuma ierobežojums.

Dzesēšana atkal tiek iedarbināta un sausinātājs tiek deaktivizēts, kad relatīvā mitruma vērtība samazinās zemāk par histerēzi, kas iestatīta Uponor Smatrix PULSE lietotnē ("Deadzone", pēc noklusējuma 5%).

Sūkņu vadība (nepieciešams komunikācijas modulis)

	Uzmanību! Mainot sūkņa vadības un/vai dzesēšanas statusu (Uponor Smatrix lietotnē, ir nepieciešams komunikācijas modulis), visi releji tiks iestatīti uz Not configured (Nav konfigurēts). Tie būs jākonfigurē vēlreiz.
	PIEZĪME! Sistēmās, kurās ir vairāki telpas kontrolieri (galvenais/nākamie), visi releji sākotnēji ir iestatīti uz Not configured (Nav konfigurēts). Uzstādīšanas laikā tie būs jākonfigurē.

Katram telpas kontrolierim ir sūkņa relejs, kuram var pievienot vienu cirkulācijas sūkni. Cirkulācijas sūkņa standarta darbības režīms ir Individuālais režīms. Izmantojiet Uponor Smatrix PULSE lietotni (nepieciešams komunikācijas modulis), lai mainītu iestatījumu, ja nepieciešams. Iespējamie iestatījumi ir **Nav konfigurēts**, **Parasts** un **Individuāls**.

Vispārējais režīms

Releja funkcija tiek iestatīta visai sistēmai. Katrai sistēmai ir pievienots viens cirkulācijas sūknis (tikai galvenajam telpas kontrolierim). Ja sistēmā ir kāds pieprasījums, tiek startēts galvenais sūknis.

Individuālais režīms

Releja funkcija ir iestatīta uz telpas kontroliera bāzes. Cirkulācijas sūknis ir pievienots telpas kontrolierim. Ja ir pieprasījums uz konkrētu telpas kontrolieri, tiek ieslēgts tikai cirkulācijas sūknis, kas pieslēgts šim telpas kontrolierim.

Releja modulis (papildiespēja)

Izmantojot releja moduli M-161 sūkņa kontrolei, sūkņa kontroles režīms tiek iestatīts Uponor Smatrix PULSE lietotni (nepieciešams sakaru modulis).

Telpas apvads (nepieciešams komunikācijas modulis)

Apsildes režīmā sistēma var izmantot līdz divām telpām (uz telpas kontrolieri) kā apvadu, lai uzturētu minimālo plūsmu sistēmā.

Telpas var izvēlēties manuāli vai izmantojot laika ierobežojuma telpas apvedceļa funkciju.

Laika ierobežojuma telpu apvedceļš

Laika ierobežojuma telpas apvedceļa funkcija novērš īsāku darbības laiku nekā 30 minūtes sistēmā. To dara, analizējot sistēmas datus (ja telpa ir tuvu pieprasījumam, iestatītajiem punktiem, istabas temperatūrai utt.), un izvēlas piemērotas telpas, ko izmantot kā apvedceļu.

Sistēmas pulkstenis

Lai nodrošinātu precīzu datu reģistrāciju, plānošanu un dažādus taimera iestatījumus, telpas kontrolieris saņem pareizu laiku un datumu no kādas ievades ierīces (savienošanas modulis savienots ar Uponor mākoņa pakalpojumi, digitāli programmējams termostats u.c.). Pulkstenim var iestatīt automātisku pārslēgšanos starp vasaras un ziemas laiku (savienošanas modulis savienots ar Uponor mākoņa pakalpojumi tikai).

4 Instalējiet Uponor Smatrix Wave PULSE

4.1 Uzstādīšanas procedūra

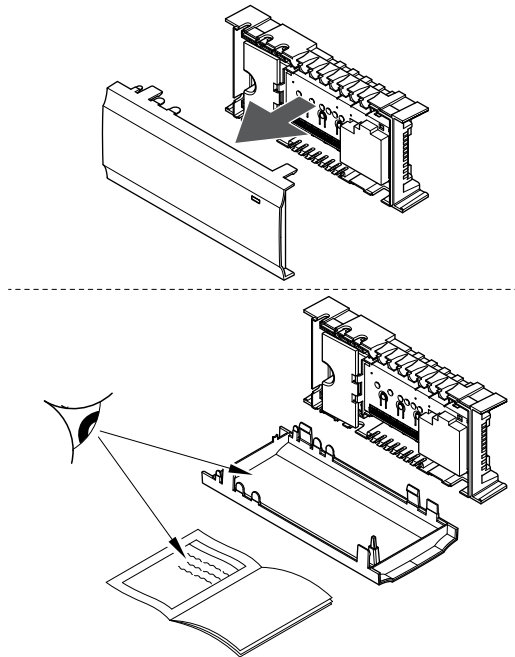
Uponor iesaka rūpīgi ievērot tālāk norādīto darba gaitu, lai garantētu iespējami labākos uzstādīšanas rezultātus.

1. *Sagatavošanās uzstādīšanai, Lappuse 16*
2. *Uzstādiet Uponor Smatrix Wave PULSE telpas kontrolieri, Lappuse 21*
3. Instalējiet antenu vai savienošanas moduli (satur antenu).
 - *Telpas kontroliera antenas uzstādīšana, Lappuse 23*
 - *Uzstādiet sakaru moduli, Lappuse 23*
4. *Savienojiet papildaprīkojuma paplašinājuma moduli, Lappuse 22*
5. *Uponor Smatrix Wave telpas termostata uzstādīšana, Lappuse 34*
6. *Uponor Smatrix Wave termostata galvas uzstādīšana, Lappuse 56 (papildaprīkojums)*
7. *Uzstādīšanas pabeigšana, Lappuse 74*

- Nodrošiniet, lai telpas kontroles ierīci varētu uzstādīt netālu no sadalītājiem. Ievērojiet, ka uz katru sadalītāju pāri ir jābūt atsevišķai telpas kontroles ierīcei.
- Nodrošiniet, lai telpas kontroles ierīci varētu uzstādīt netālu no 230 V maiņstrāvas sienas kontaktligzdas vai elektrotīklam pievienotas sadales kārbas vai ja tas ir nepieciešams saskaņā ar vietējiem noteikumiem.
- Pārliecinieties, ka uzstādītie Uponor Smatrix komponenti ir pasargāti no tekoša vai piloša ūdens.

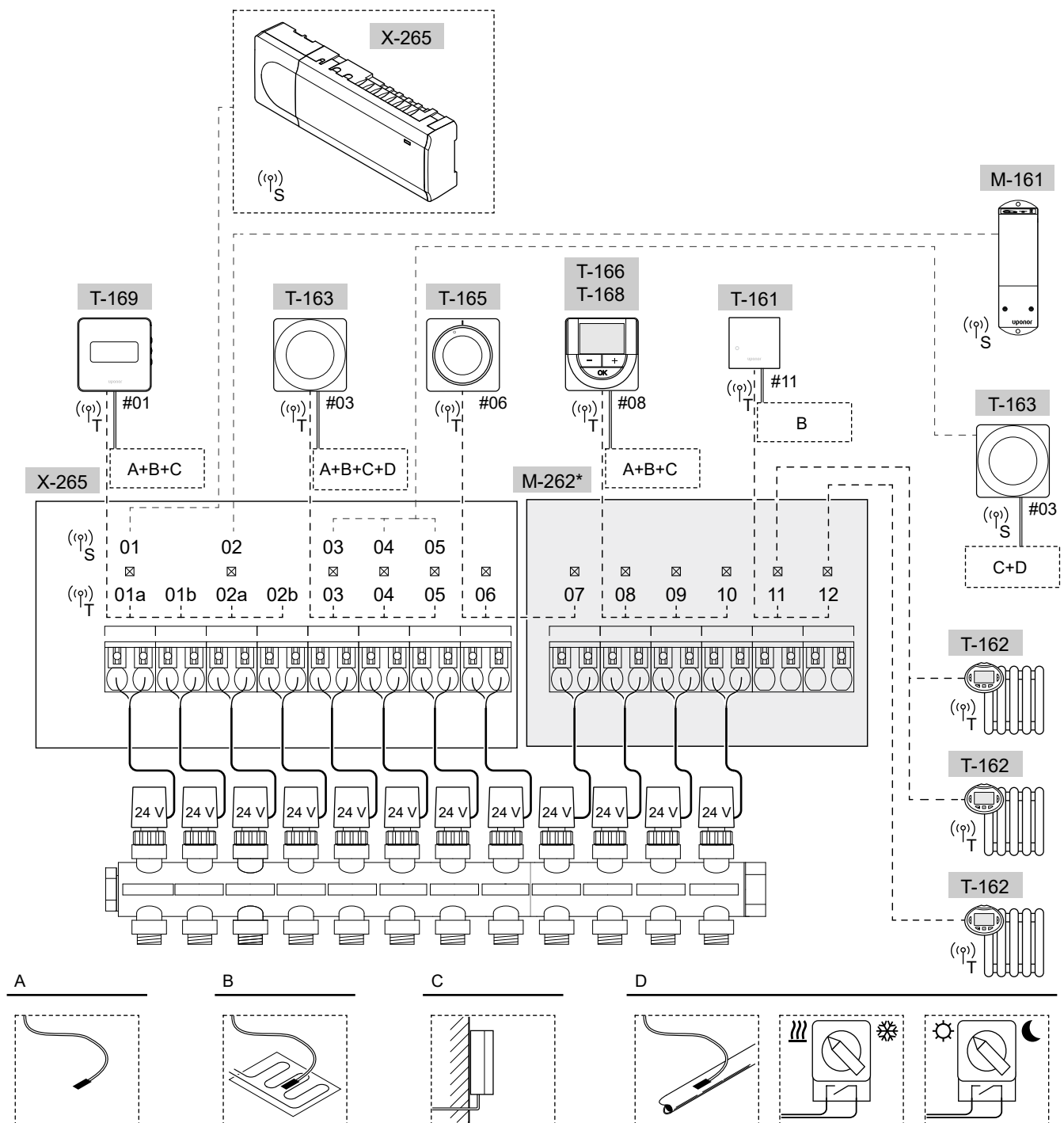
4.2 Sagatavošanās uzstādīšanai

- Salīdziniet iepakojuma saturu ar iepakojuma sarakstu.
- Pārbaudiet, vai ir jāuzstāda ārējais temperatūras sensors ar saderīgu termostatu.
- Izpētiet šīs rokasgrāmatas beigās vai telpas kontroles ierīces vāciņa iekšpusē esošo montāžas shēmu.



CD0000003

4.3 Uzstādīšanas piemērs



*) Šajā piemērā ir papildu piederumi, kas savieno sešas akuatora izejas (paplašinājuma modulis M-160) ar Uponor Smatrix Wave PULSE telpas kontroles ierīci.

Uzmanību!
Ar telpas kontroles ierīci ir saderīgi tikai 24 V Uponor akuatori.

Skatīt *Vadojuma shēma, Lappuse 117*, lai iegūtu vairāk informācijas

Uponor Smatrix Wave PULSE sistēma

PIEZĪME!
Lai uzstādītu sistēmu ar komunikācijas moduli, ir nepieciešama mobilā ierīce (viedtālrunis/planšetdators).






Uponor Smatrix Wave PULSE telpas kontrolieriem (seši kanāli) savienojuma piemērs ar papildaprīkojumā pieejamā Uponor Smatrix Wave PULSE Slave Module paplašinājuma moduli (seši papildu kanāli), izmantojot sistēmas ierīces (S) un termostatus (T), kā redzams attēlā.

Uzstādīšana darbojas pēc standarta shēmas, kad termostati regulē katru telpu saskaņā ar to iestatītajām temperatūrām.

Termostati un aktuatori

- Termostats Nr. 01 kontrolē aktuatorus kanālos Nr. 01a, 01b, 02a un 02b, izmantojot papildaprīkojumu.
- Termostats Nr. 03 kontrolē aktuatorus kanālos no Nr. 03 līdz 05, izmantojot papildaprīkojumu.
- Termostats Nr. 06 kontrolē aktuatorus kanālos Nr. 06 un 07.
- Termostats Nr. 08 kontrolē aktuatorus kanālos no Nr. 08 līdz 10, izmantojot papildaprīkojumu.
- Termostats Nr. 11 kontrolē trīs termostata galvas un radiatorus kanālos Nr. 11 un 12.

Sistēmas ierīces

	PIEZĪME! Reģistrējot sabiedrisko telpu termostatu ar dažādām funkcijām kā sistēmas ierīci, termostats darbojas tikai kā attālā ierīce. Tas nekontrolē temperatūru telpā, kurā ir uzstādīts.
	PIEZĪME! Sistēmas ierīces var reģistrēt tikai galvenajā kontrolierī. Izņemot releja moduli, ko var reģistrēt (sausinātāja kontrolei) gan galvenajam, gan apakštelpas kontrolierim.
	PIEZĪME! Telpas vadības pults izslēdzas pēc apmēram 10 neaktivitātes minūtēm un atgriezīsies normālā režīmā. Taimeris tiks atiestatīts, kad tiek nospiesta poga vai ja tajā ir reģistrēta ierīce.
	PIEZĪME! Apakštelpas kontrolierus var reģistrēt tikai galvenajam telpu kontrolierim.
	PIEZĪME! Ja telpas kontrolieris ir savienots ar sakaru moduli, atvienojiet sakaru moduli un atjaunojiet to zemāk par telpas kontrolieri pēc rūpnīcas iestatījumiem. Tad esošajam apakštelpas kontrolierim jābūt vai nu sākotnējam sistēmas ierīces 01 kanālam, vai arī jāreģistrējas citā galvenajā telpas kontrolierī.

- Vairāki telpu kontrolieri

Vairākus Uponor Smatrix telpas kontrolierus var savienot kopā, piešķirot vienam telpas kontrolierim galveno statusu, pārējiem nākamo kontrolieru statusu.

Galvenais kontrolieris tiek piešķirts, pieslēdzot to komunikācijas moduļim (sistēmā var būt tikai viena telpas vadības pults), un tas var kontrolēt līdz pat trim telpas telpas kontrolierim. Nākamie kontrolieri tiek piešķirti, reģistrējot tos secīgi pie galvenā telpas kontroliera.

- Releja modulis M-161 ar diviem papildu izvades relejiem.

Skatīt *Releja modulis, Lappuse 11*, lai iegūtu vairāk informācijas.

- Sabiedrisko telpu termostats T-163 ar dažādām funkcijām (B un C papildaprīkojums).

Papildiespēja A

- Ārējais temperatūras sensors.

Papildiespēja B

- Grīdas temperatūras sensors.

Papildiespēja C

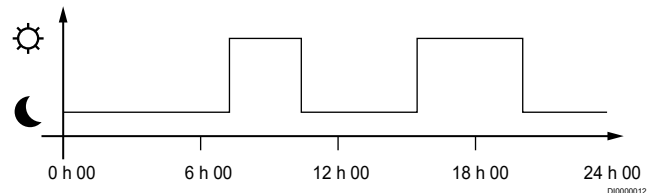
- Āra temperatūras sensors.

Papildiespēja D

- Ārējais temperatūras sensors apsildes/dzesēšanas slēdzim. Vienā un tajā pašā sistēmā šo iespēju nav iespējams kombinēt ar apsildes/dzesēšanas slēdzi.
- Apsildes/dzesēšanas slēdzis. Vienā un tajā pašā sistēmā šo iespēju nav iespējams kombinēt ar apsildes/dzesēšanas slēdža āra gaisa temperatūras sensoru.
- Komforts/EKO režīma slēdzis. Šī opcija atspējo Komforts/EKO opciju GPI.

Grafiki

Apsildes un/vai dzesēšanas laikā programmējamie grafiki var pārslēgties starp Komforts un EKO režīmiem. Skatiet piemēru tālāk.

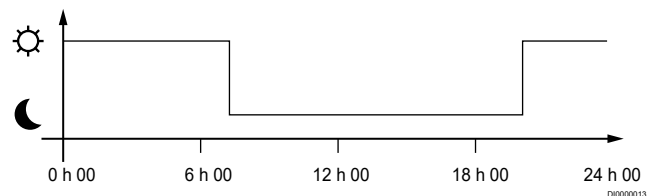


Attēls 1. 1. grafiks

Atkarībā no sistēmas iestatījumiem citas telpas var vienlaikus pārslēgties starp Komforts un EKO režīmiem atkarībā no šo telpu ieprogrammētajiem grafikiem.

Lai to veiktu, ir nepieciešama viena vai vairākas no tālāk norādītajām ierīcēm.

- Uponor Smatrix PULSE lietotni (nepieciešams savienojuma modulis, kas savienots ar Uponor mākoņa pakalpojumi)
 - Lietotne ļauj sistēmai plaši vai individuāli ieprogrammēt sistēmas telpu grafikus. Jebkuras citas ierīces ar saviem ieprogrammētajiem grafikiem tiek ignorētas, un to izvēlnes nav redzamas.
 - Uponor Smatrix Wave T-168
- Termostats kontrolē savu telpu ar iepriekš minētajiem ierobežojumiem attiecībā uz Uponor Smatrix PULSE.



Attēls 2. 2. grafiks

Pat ja sistēmā ir ieprogrammēti grafiki, dažas telpas tomēr var darboties bez plānošanas. Šīs telpas darbojas pastāvīgā Komforts režīmā, un citu telpu programmēšana tās neietekmē.

Istabas sensors T-161:

- Iestatiet vērtību, izmantojot Uponor Smatrix PULSE lietotni (nepieciešams komunikācijas modulis).

Sabiedrisko telpu termostats T-163

- Iestatiet tā aizmugurē esošo slēdzi tikai Komforts režīma pozīcijā.

Standarta termostats T-165

- Iestatiet tā aizmugurē esošo slēdzi tikai Komforts režīma pozīcijā.

Digitālie termostati T-166 un T-169

- Iestatiet **EKO vērtības pazemināšana** vērtību izvēlnē **03** uz **0**.

Digitālais termostats T-168

- Iestatiet **EKO vērtības pazemināšana** vērtību izvēlnē **03** uz **0** un izvēlni **00** uz **Izslēgts**.

apsildes/dzesēšanas slēdzis;

Sildīšanas/dzesēšanas slēdzi manuāli vadīt caur Uponor Smatrix PULSE lietotni (kas kontrolē visu sistēmu), ārējo signālu, pieplūdes temperatūru vai atkarībā no istabas/āra temperatūras. to izmanto, lai pārslēgtu telpas kontroles ierīces darbību starp apsildes un dzesēšanas režīmiem.

Vienlaikus ar vienu ārējo signālu (ja tas tiek izmantots) var savienot līdz pat četrām Wave telpas kontroles ierīcēm. Sistēmā nepieciešams samazināt apsildes/dzesēšanas slēdžu skaitu.

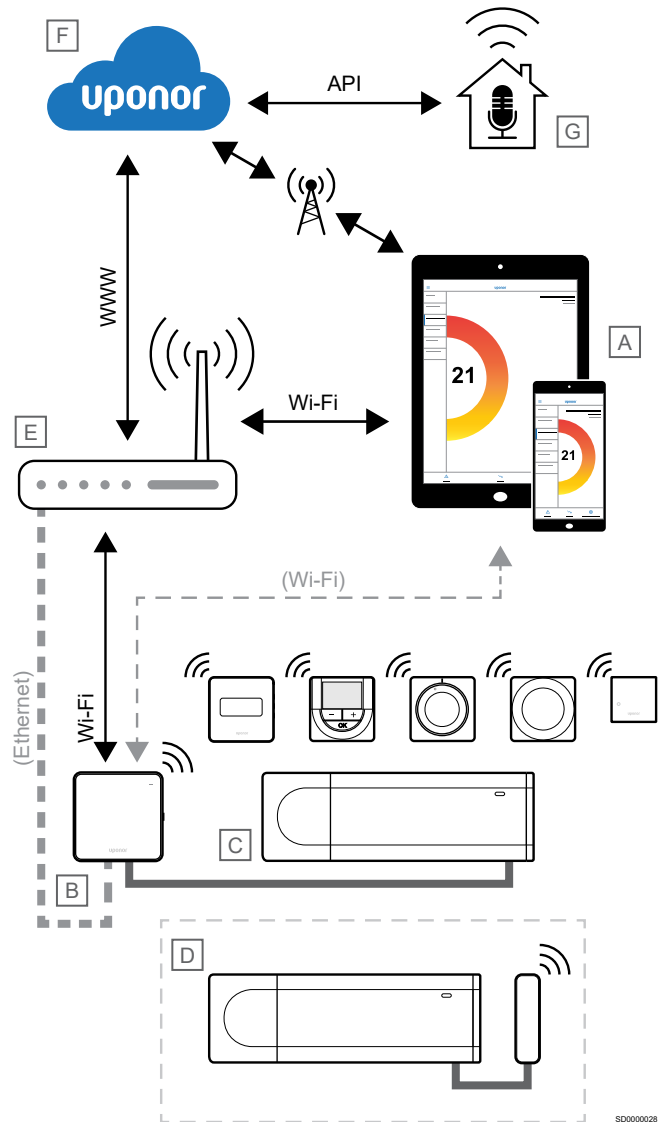
Sadalītāji vai viens vārsts

Ja kolektors vai vienas cilpas vārsts atrodas pārāk tālu no telpas kontroliera, var izmantot releja moduli.

1. Pievienojiet attiecīgā kolektora aktuators releja modulim (230 V no telpas kontroliera vai 24 V no ārējā strāvas padeves avota).
2. Reģistrējiet digitālo termostatu tukšā Wave telpas kontroles ierīces kanālā.
3. Izmantojiet tā paša termostata iestatījumu izvēlni Nr. 09 un reģistrējiet termostatu releja modulī.

Tagad kolektoram tiek izmantoti tie paši termostata, automātiskās balansēšanas un aktuators vadības iestatījumi, kas atlasītajam kanālam tiek lietoti Wave telpas kontrolierī.

4.4 Tīkla savienojamība



PIEZĪME!

Lai uzstādītu sistēmu ar komunikācijas moduli, ir nepieciešama mobilā ierīce (viedtālrunis/plaņšetdators).



PIEZĪME!

API savienojums atbalsta tikai ārējo kontroli.

Telpas kontrolieri (C) var iestatīt un kontrolēt, izmantojot Uponor Smatrix PULSE lietotni (A) un komunikācijas moduli (B) un dažādas savienojuma metodes.

Tiešs savienojums

Uponor Smatrix PULSE lietotne (A) sazinās ar istabas kontrolieri (C), izmantojot tiešu savienojumu.

- Mobilā ierīce, izmantojot Wi-Fi, tieši savienojas ar piekļuves punktu komunikācijas moduli (B).
- Nākamie reģistrētie kontrolieri (D) sazinās, izmantojot galvenās telpas kontrolieri (C).

Kad tiek izmantota šī metode?

- Sistēmas uzstādīšana un iestatīšana.
- Normālas darbības laikā, kad nav pieejams vietējais Wi-Fi tīkls.

Vietējais Wi-Fi savienojums

Pogas Uponor Smatrix PULSE lietotne (A) sazinās ar istabas kontrolieri (C), izmantojot vietējo Wi-Fi tīklu.

- Mobilā ierīce savienojas ar to pašu Wi-Fi maršrutētāju (E), ar ko savienojies komunikācijas modulis (B).
- Komunikācijas modulis (B) un Wi-Fi maršrutētājs (E) ir savienoti, izmantojot Wi-Fi vai Ethernet tīklu.
- Nākamie reģistrētie kontrolieri (D) sazinās, izmantojot galvenās telpas kontrolieri (C).

Kad tiek izmantota šī metode?

- Normālas darbības laikā, kad ir pieslēgts tam pašam vietējam Wi-Fi tīklam.

Attālinātais savienojums

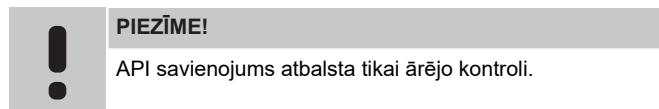
Uponor Smatrix PULSE lietotne (A) sazinās ar istabas kontrolieri (C), izmantojot attālināto savienojumu.

- Mobilā ierīce izveido savienojumu Uponor mākoņa pakalpojumi (F) internetā (izmantojot vietējo Wi-Fi vai mobilo tīklu).
- Uponor mākoņpakalpojumi (F) savienojas ar komunikācijas moduli (B), izmantojot vietējam interneta pieslēgumam pieslēgtu Wi-Fi maršrutētāju (E).
- Komunikācijas modulis (B) un Wi-Fi maršrutētājs (E) ir savienoti, izmantojot Wi-Fi vai Ethernet tīklu.
- Nākamie reģistrētie kontrolieri (D) sazinās, izmantojot galvenās telpas kontrolieri (C).

Kad tiek izmantota šī metode?

- Parastas darbības laikā, kad atrodaties ārpus vietējā Wi-Fi tīkla.
- Normālas darbības laikā, kad ir pieslēgts tam pašam vietējam Wi-Fi tīklam.

API savienojums



Ārējā sistēma (G) sazinās ar telpas kontrolieri (C), izmantojot lietojumprogrammas saskarni (API). Ārējā sistēma var būt siltumsūkņš, viedā mājas sistēma vai ar balsi vadīts palīgs utt.

- Ārējā sistēma (G) izmanto API, lai sazinātos ar Uponor mākoņa pakalpojumi (F).
- Uponor mākoņpakalpojumi (F) savienojas ar komunikācijas moduli (B), izmantojot vietējam interneta pieslēgumam pieslēgtu Wi-Fi maršrutētāju (E).
- Komunikācijas modulis (B) un Wi-Fi maršrutētājs (E) ir savienoti, izmantojot Wi-Fi vai Ethernet tīklu.
- Nākamie reģistrētie kontrolieri (D) sazinās, izmantojot galvenās telpas kontrolieri (C).

Kad tiek izmantota šī metode?

- Ja ārējās sistēmas, piemēram, siltumsūkņi, viedās mājas sistēmas, ar balsi vadīti palīgi u. c., sazinās ar Uponor Smatrix PULSE sistēmu.

5 Uzstādiet Uponor Smatrix Wave PULSE telpas kontrolieri

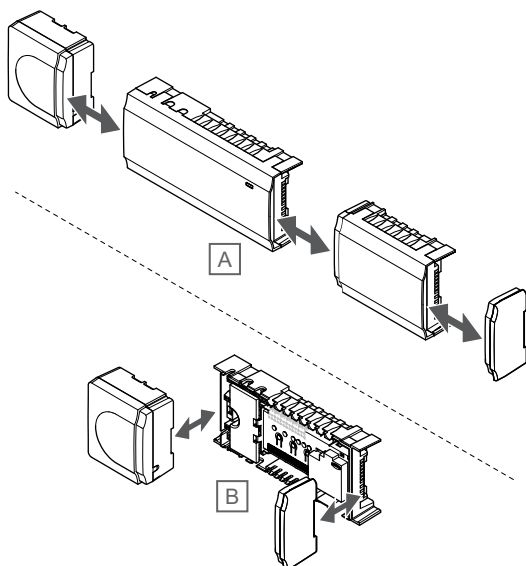
5.1 Telpas kontroliera novietojums

Novietojot telpas kontrolieri, izmantojot šādas vadlīnijas:

- Novietojiet telpas kontrolieri netālu no kolektora, ja tas ir iespējams, nedaudz virs, un katram kolektora pārim jābūt savam telpas kontrolierim. Pārbaudiet 230 V maiņstrāvas sienas kontaktligzdas, vai, ja vietējie noteikumi to nosaka, sadales kārbas pozīciju, kas pievienota strāvas piegādes līnijai.
- Pārbaudiet, vai telpas kontrolieris ir pasargāts no ūdens padeves vai pilēšanas.
- Pārbaudiet, vai telpas kontroliera vāciņu var viegli noņemt.
- Pārbaudiet, vai savienotājiem un slēdžiem var viegli piekļūt.

Skatīt *Sagatavošanās uzstādīšanai, Lappuse 16*, lai iegūtu vairāk informācijas.

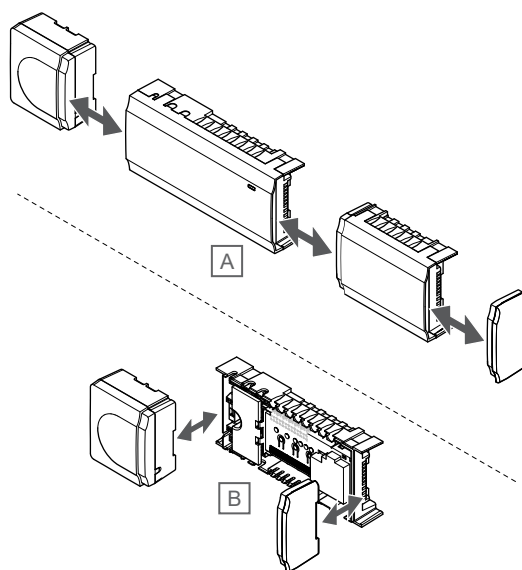
Modulārais novietojums



Telpas kontrolieris ir konstruēts, ņemot vērā moduļu izvietošanu. Tas nozīmē, ka visas svarīgākās daļas ir noņemamas un tās var novietot atsevišķi (atkarībā no novietošanas vietas varētu būt nepieciešami papildu vadi).

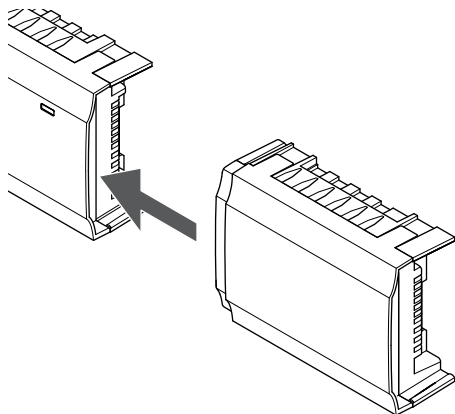
Komponentu pievienošana/noņemšana

	Uzmanību! Transformatora modulis ir smags un var atdalīties, ja telpas kontrolieris tiek turēts ar augšpusi uz leju bez vāka.
	Uzmanību! Paplašinājuma moduli pievieno, iespraužot to izvirzītajās savienojošās sliedēs.
	PIEZĪME! Pirms transformatora noņemšanas ir jāatvieno vadi starp transformatoru un telpas kontroliera karti.



Komponentus var uzspraust un noņemt, nenoņemot vāciņus (A, to ir ieteicams darīt uz līdzenas virsmas vai DIN sliedes), vai arī iebīdīt tiem paredzētajā vietā, kad vāciņi ir noņemti (B).

5.2 Savienotjiet papildaprīkojuma paplašinājuma moduli



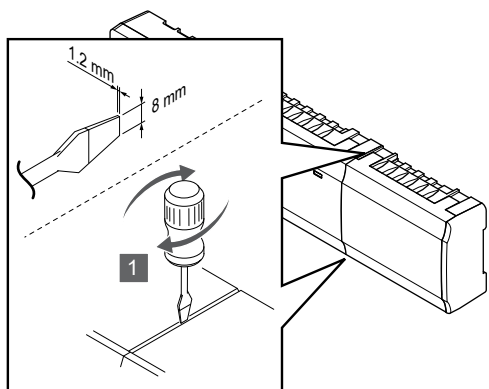
SI000023

PIEZĪME!

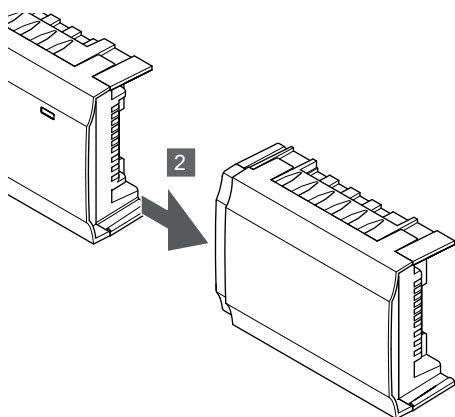
Katram telpas kontrolierim ir atbalstīts tikai viens paplašinājuma modulis.

Pieslēdziet paplašinājuma moduli telpu kontrolierim (ieteicams to izdarīt uz līdzenas virsmas vai DIN sliedes).

Paplašinājuma moduļa noņemšana



SI000094



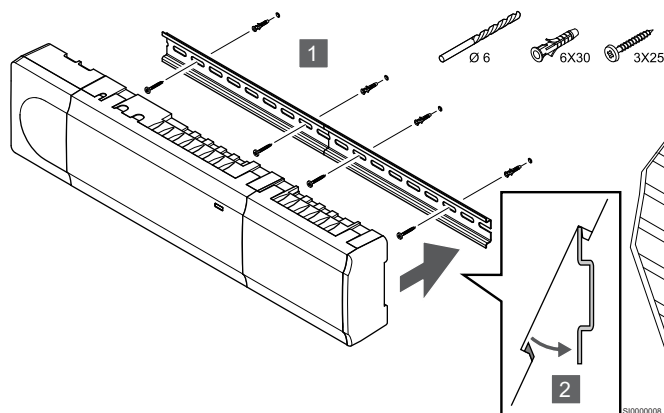
SI000095

1. Ievietojiet platu plakano skrūvgriezi starp paplašinājuma moduli un otru ierīci un grieziet skrūvgriezi, līdz fiksators atbrīvojas. Atkārtojiet šo darbību otrā pusē.
2. Noņemiet paplašinājuma moduli. Uzmanieties, lai nesalocītu savienojošās sliedes.

5.3 Telpas kontroliera piestiprināšana pie sienas

Piestipriniet telpas kontrolieri pie sienas, izmantojot DIN sliedes un/vai skrūves, un sienas kontaktdakšus.

Izmantojot DIN sliedes



SI000008

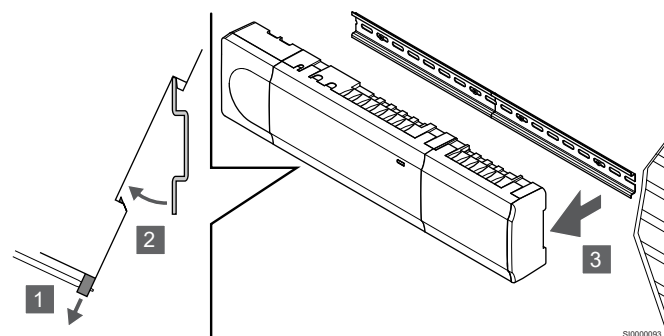


Uzmanību!

Pārlicinieties, vai telpas kontrolieris nevar izslīdēt no DIN sliedes, ja tā tiek uzstādīta nevis horizontāli, bet kādā citā pozīcijā.

1. Pievienojiet DIN sliedi pie sienas, izmantojot skrūves un sienas dībeļus.
2. Novietojiet telpas kontrolieri uz DIN sliedes.

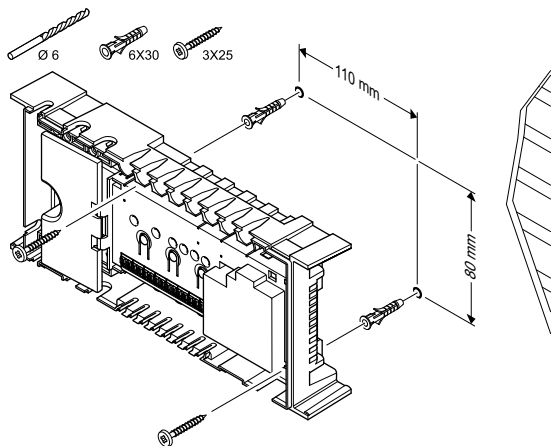
Noņemiet no DIN sliedes



SI000093

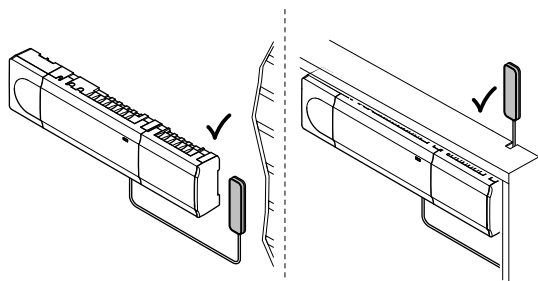
1. Izmantojiet skrūvgriezi (vai līdztīgu) un paplašiniet elastīgo plastmasas ķērēju no telpas kontroliera.
2. Novietojiet telpas kontrolieri atstaus no sienas.
3. Noņemiet telpas kontrolieri no DIN sliedes.

Izmantojot skrūves un sienas dībeļus



Piestipriniet telpas kontrolieri pie sienas, izmantojot sienai paredzētās skrūves un dībeļus.

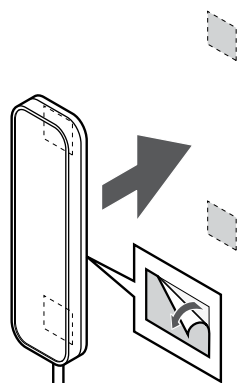
5.4 Telpas kontroliera antenas uzstādīšana



	Uzmanību! Ja telpas kontrolieris tiek uzstādīts metāla skapī, visa antena jānovieto vertikāli ārpus skapja.
	Uzmanību! Lai antena nodrošinātu labāko pārklājumu, tai jābūt uzstādītai vertikāli.

Antenu var piestiprināt pie jebkuras virsmas, izmantojot līmlenti.

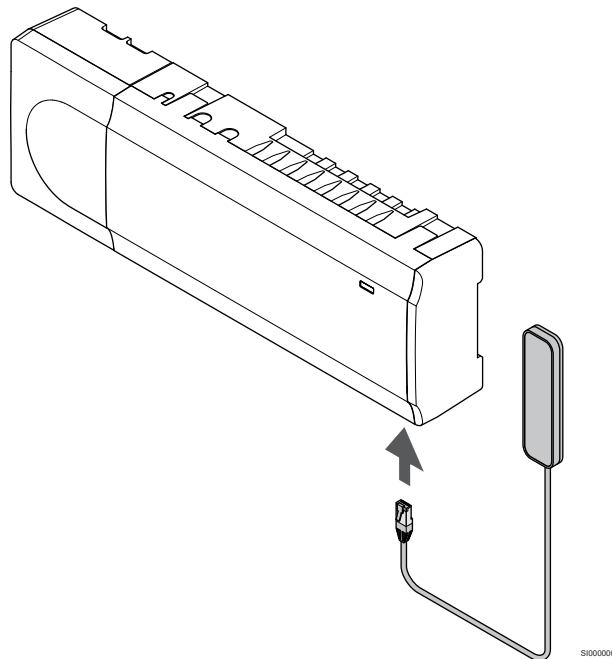
1. Pievienojiet antenu ar līmlenti



	Uzmanību! Lai antena nodrošinātu labāko pārklājumu, tai jābūt uzstādītai vertikāli.
--	---

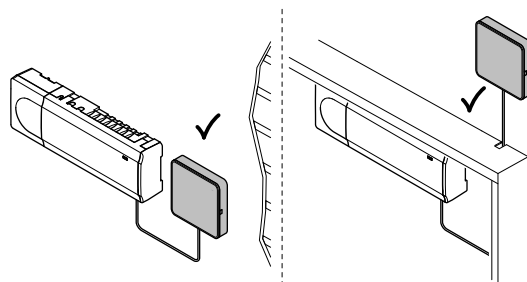
Pievienojiet antenu pie sienas, izmantojot divpusēju līmlenti.

2. Antenas kabeļa pievienošana



Pievienojiet antenu telpas kontrolierim.

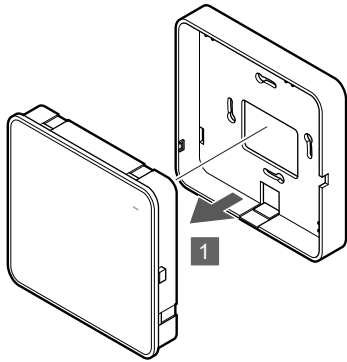
5.5 Uzstādiet sakaru moduli



	Uzmanību! Ja telpas kontrolieris tiek uzstādīts metāla skapī, viss savienošanas modulis jānovieto vertikāli ārpus skapja.
	Uzmanību! Lai savienošanas modulis nodrošinātu labāko pārklājumu, tai jābūt uzstādītai vertikāli.
	PIEZĪME! Lai uzstādītu sistēmu ar komunikācijas moduli, ir nepieciešama mobila ierīce (viedtālrunis/planšetdators).
	PIEZĪME! Lietojot Wi-Fi savienojumu, ieteicams pieslēgt savienošanas moduli pie sienas ārpus skapīša.
	PIEZĪME! Ja sistēmā ir pieejams vairāk nekā viens telpas kontrolieris, pievienojiet sakaru moduli tikai galvenajam telpas kontrolierim. Apakštelpu kontrolieri var izmantot tikai telpas kontroliera antenu.

Savienošanas modulis satur gan antenas moduli (iekšējai saziņai ar termostatu utt.), gan vietējā tīkla moduli Wi-Fi vai Ethernet sakaru nodrošināšanai.

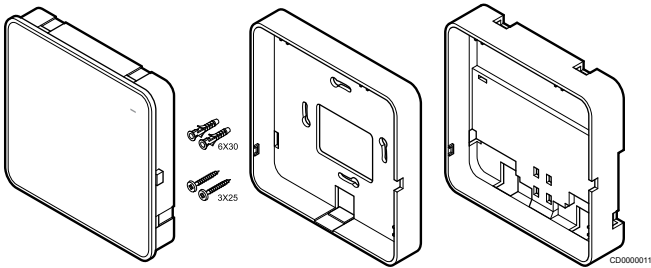
1. Noņemiet aizmugurējo stiprinājumu



SI0000147

Sakaru moduli atdaliel no noņemamā aizmugures stiprinājuma.

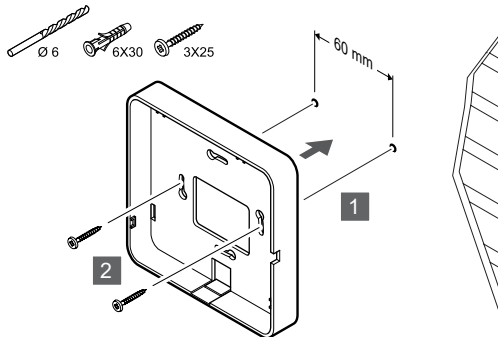
2. Piestipriniet pie sienas noņemamu aizmugurējo stiprinājumu



CD0000011

Savienošanas moduļim tiek piegādāts komplekts ar skrūvēm, sienas kontaktdakšas un papildu aizmugures stiprinājumu DIN sliedēm, kurā ir vairākas iespējas pieslēgt termostatu pie sienas.

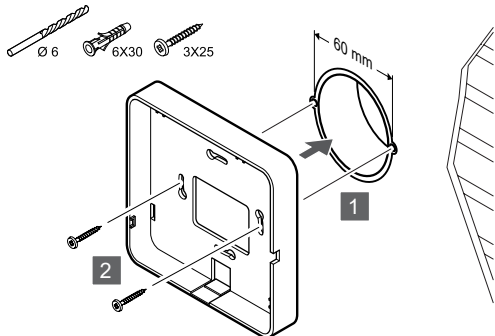
Izmantojot skrūves un sienas dībeļus



SI0000149

Pievienojiet savienošanas moduļa aizmugurējo stiprinājumu pie sienas, izmantojot skrūves un sienas kontaktdakšus.

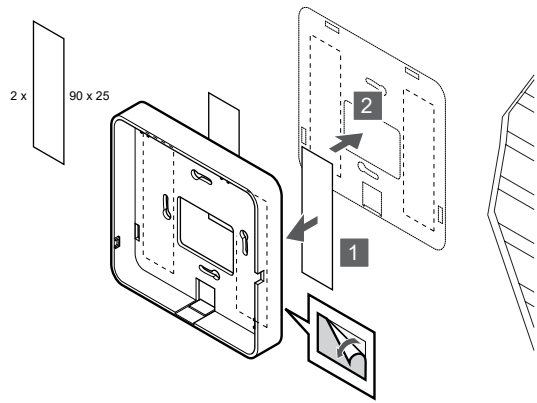
Izmantojot sienas kastīti



SI0000148

Pievienojiet savienošanas moduli noņemamā aizmugurējā koka kastes korpusā.

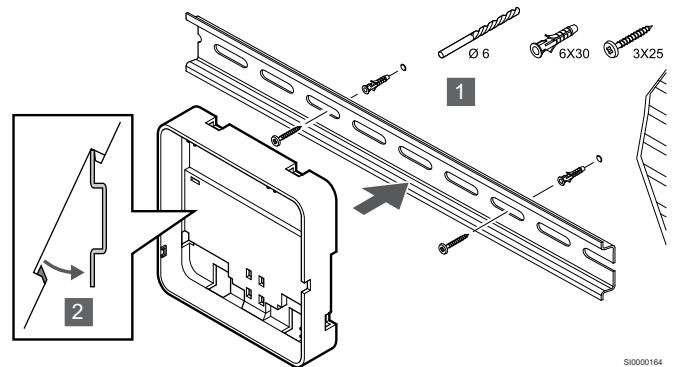
Izmantojot līmlenti



SI0000150

Pievienojiet savienošanas moduļa aizmugures stiprinājumu pie sienas, izmantojot līmlenti.

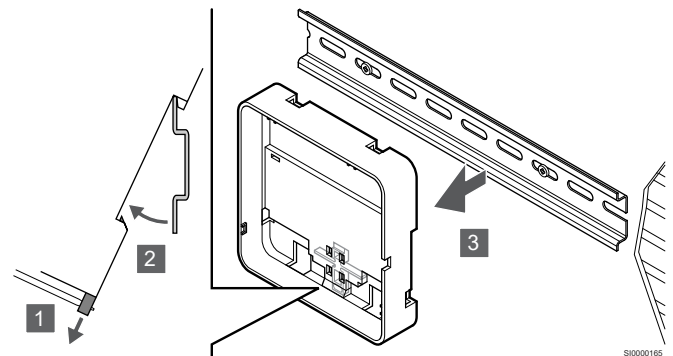
Izmantojot DIN sliedes



SI0000154

1. Pievienojiet DIN sliedi pie sienas, izmantojot skrūves un sienas dībeļus.
2. Pieslēdziet papildu savienošanas moduļa DIN-slides aizmugurējo stiprinājumu pie DIN slides.

Noņemiet no DIN slides



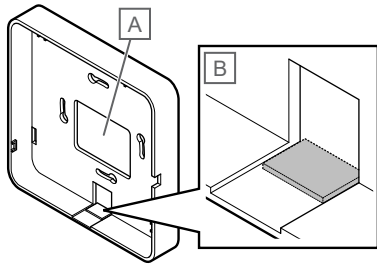
SI0000155

1. Izmantojiet skrūvgriezi (vai līdzīgu), lai atvienotu savienojuma moduļa elastīgo plastmasas aizmugures stiprinājumu
2. Novietojiet savienošanas moduli atpakaļ no sienas.
3. Noņemiet savienošanas moduļa aizmugurējo stiprinājumu no DIN slides.

3. Maršruta kabeli savienošanas modulim

Savienojuma kabelis un izvēles tīkla kabelis tiek izvietoti atkarībā no tā, kāds sienas stiprinājuma veids tiek izmantots.

Izmantojot standarta aizmugurējo stiprinājumu



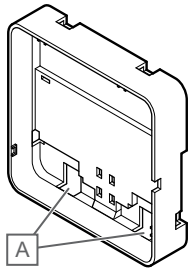
SI0000151

Maršruta vadus pievienojiet savienošanas modulim, izmantojot vienu vai divus kabeļa ierakstus.

A Atbloķēšanas caurums, ko galvenokārt izmanto, piestiprinot pie sienas kastes.

B Aizsargplastmasa, kas galvenokārt tiek izmantota stiprināšanai pie sienas. Pirms aizmugurējā stiprinājuma montāžas pie sienas noņemiet aizsargplastmasu.

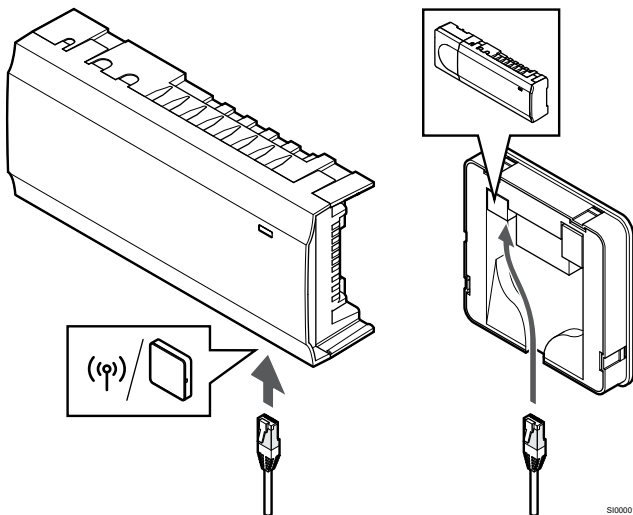
DIN sliedes aizmugures stiprinājuma izmantošana



SI0000163

Maršruta vadus pievienojiet savienošanas modulim, izmantojot kabeļa ierakstus (A).

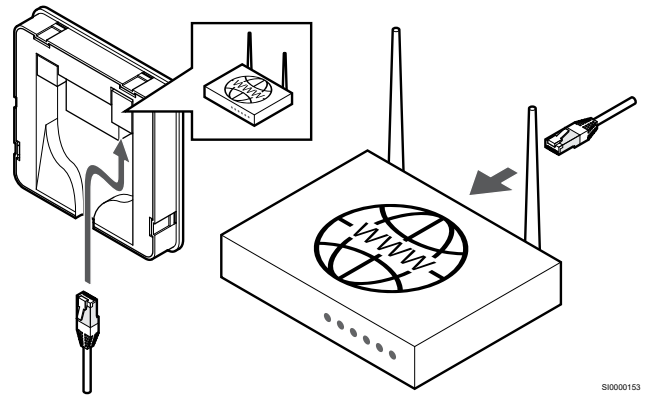
4. Pievienojiet sakaru kabeli



SI0000152

Pievienojiet komplektācijā esošo sakaru kabeli komunikācijas modulim un telpas kontrolierim.

5. Pievienojiet papildu Ethernet kabeli



SI0000153



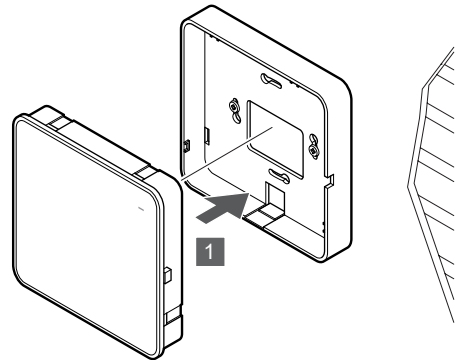
Uzmanību!

Maršrutētājā jāaktivizē DHCP (IP adreses piešķiršana).

Pievienojiet Ethernet kabeli savienošanas modulim un maršrutētājam.

Šī iespēja ir ieteicama, ja Wi-Fi nav pieejams vai ja sakaru modulis ir novietots vietā ar sliktu Wi-Fi uztveramību.

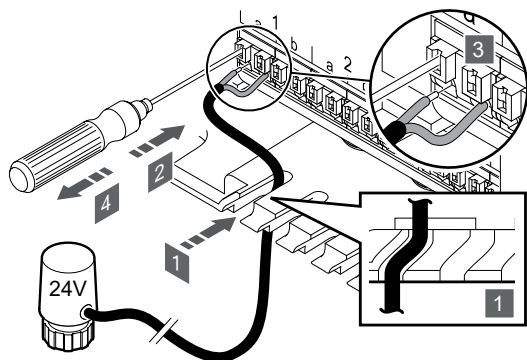
6. Pievienojiet savienošanas moduli



SI0000154

Pievienojiet savienošanas moduli noņemamā aizmugurējā korpusā.

5.6 Aktuatoru pievienošana telpas kontrolierim



SI000029

PIEZĪME!

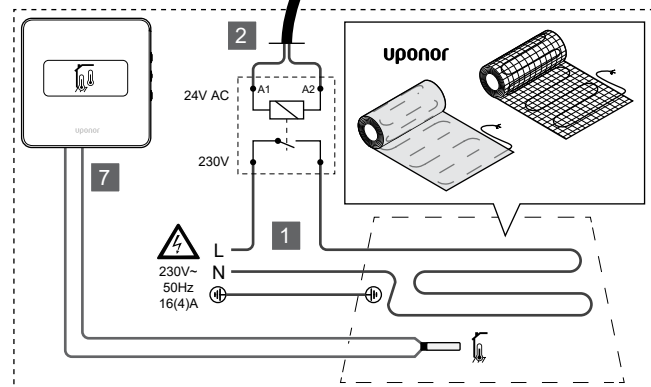
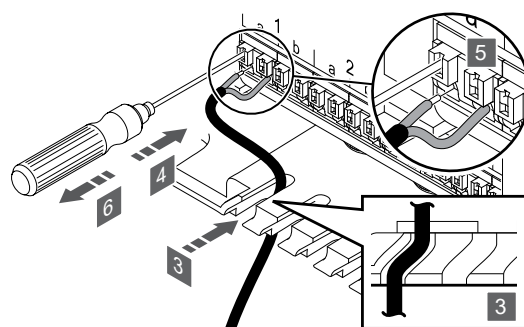
Katrs termostats var kontrolēt vienu vai vairākus kanālus. Lai vienkāršotu uzstādīšanu un uzturēšanu, Uponor iesaka kanālu secībā savienot ar vadiem aktuatorus, kurus kontrolē viens un tas pats termostats.

PIEZĪME!

Identificējiet telpu, kuru apgādā katrs sadalītāja kontūrs, un nosakiet, ar kuru kanālu tas ir jāsavieno.

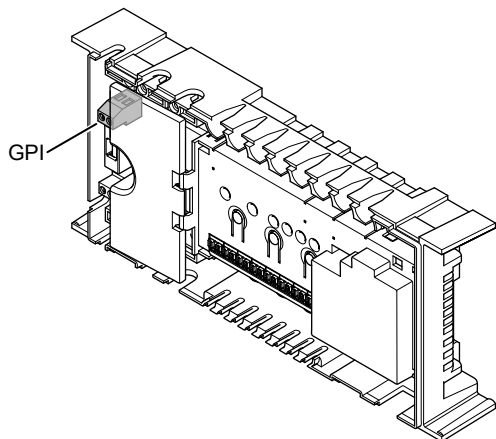
1. Ievadiet kabeļus no aktuatoriem caur kabeļu ievades vietām telpas kontroliera rāmja lejasdaļā.
2. Ar plānu skrūvgriezi uzspiediet uz baltās ātrā savienotāja pogas.
3. Ievietojiet ātrajā savienotājā vadu.
4. Izņemiet skrūvgriezi.

5.7 Pievienojiet elektrisko zemgrīdas apsildi



1. Elektriskais zemgrīdas apsildes paklājs/vads jāsavieno ar 24V maiņstrāvas releju, kas atbilst pareizai slodzei.
 - Pievienojiet slodzi (L, 230 V) un elektrisko zemgrīdas apsildes padevi sausam atvērtam kontaktam.
2. Pieslēdziet 24V maiņstrāvas kabeļus (telpas kontrolierim) uz releja A1 un A2 savienojuma spailēm.
3. Ievadiet kabeļus no relejiem caur kabeļu ievades vietām telpu kontroliera rāmja lejasdaļā.
4. Ar plānu skrūvgriezi uzspiediet uz baltās ātrā savienotāja pogas.
5. Ievietojiet ātrajā savienotājā vadu.
6. Izņemiet skrūvgriezi.
7. Uzstādiet grīdas sensoru saderīgam telpas termostatom un iestatiet vadības režīmu / DIP slēdzi.
 - Digitālais termostats: "Istabas temperatūra, kas ir mērīta ar ārējo grīdas sensoru" (RFT)
 - Atklātais termostats: "Telpas temperatūras sensors un grīdas temperatūras sensors"

5.8 Pievienojiet ievadi telpas kontrolierim GPI



CD0000007

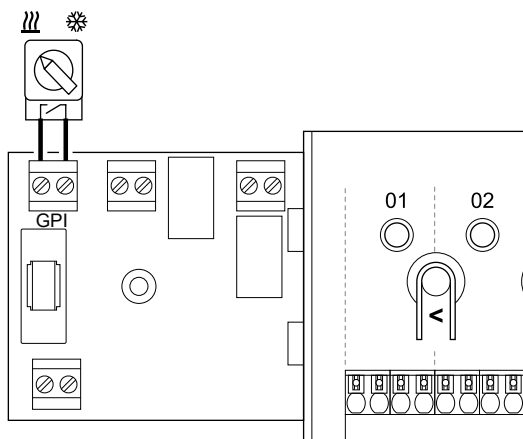
PIEZĪME!

Ja sistēmā ir pieejams vairāk nekā viens kontrolieris, izmantojiet ievaddaļu galvenajā kontrolierī.

Telpas kontrolieris ir aprīkots ar vispārējas nozīmes ieeju (GPI) pieslēguma terminālu. Iestatiet ievades signāla veidu, kas ir sagaidāms.

Kad signāls ir aizvērts, funkcija tiek aktivizēta.

apsildes/dzesēšanas slēdzis;



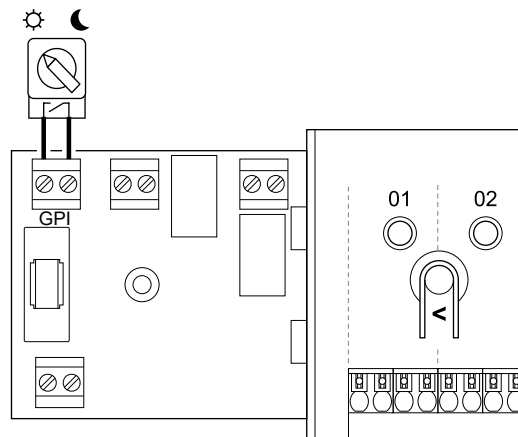
WD0000000

PIEZĪME!

Instalētajās sistēmās, kurās ir uzstādīts sakaru modulis, ir izvēlēta GPI funkcija **Uzstādītāja iestatījumi** sākotnējās konfigurēšanas laikā vai **Sistēmas iestatījumi** izvēlnē.

1. Pārliedzieties, ka strāvas padeve ir atvienota gan no telpas regulatora, gan no apkures / dzesēšanas slēdža (sausais kontakts).
2. Izvadiet kabeli cauri kabeļa izvadīšanas vietai uz apsildes/dzesēšanas ievadi un atpakaļ.
3. Pievienojiet kabeli istabas kontrolierīcei, kas ir marķēta **GPI (universālā ievade)**.

Komforta/EKO slēdzis (nepieciešams savienošanas modulis)



WD0000001

PIEZĪME!

Instalētajās sistēmās, kurās ir uzstādīts sakaru modulis, ir izvēlēta GPI funkcija **Uzstādītāja iestatījumi** sākotnējās konfigurēšanas laikā vai **Sistēmas iestatījumi** izvēlnē.

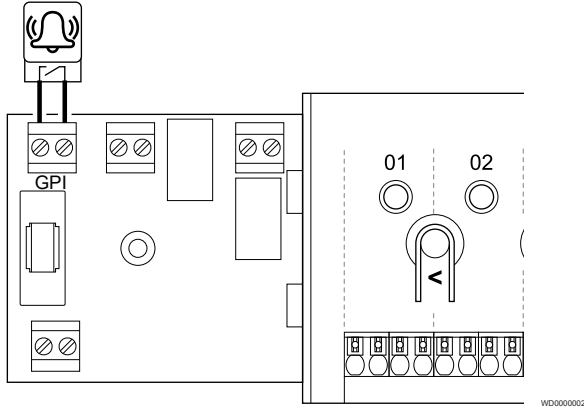
PIEZĪME!

Sistēmā izmantojiet tikai vienu Komforta/EKO slēdzi.

- Ārējā Komforts/EKO slēdža pieslēgšana sistēmai (publiskā termostata sistēmas ierīce vai GPI) atspējo piespiedu EKO režīmu Uponor Smatrix PULSE lietotnē.
- Savienojot ārējo Komforts/EKO režīma slēdzi, izmantojot publisko termostata sistēmas ierīci, tiek GPI izslēgta opcija Comfort/ECO.

1. Pārliedzieties, ka strāva tiek atvienota no telpas vadības ierīces un Komforts/EKO slēdža (sausais kontakts).
2. Izvadiet kabeli uz/no Komforts/EKO slēdža ieejas.
3. Pievienojiet kabeli istabas kontrolierim, kas atzīmēts ar **GPI**.

Vispārējā sistēmas signalizācija (nepieciešams savienošanas modulis)

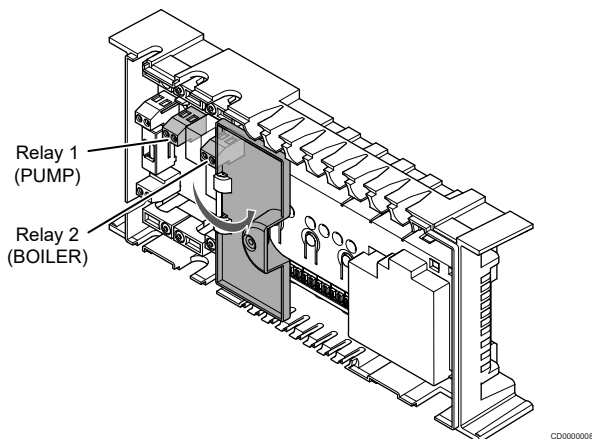


PIEZĪME!

Instalētajās sistēmās, kurās ir uzstādīts sakaru modulis, ir izvēlēta GPI funkcija **Uzstādītāja iestatījumi** sākotnējās konfigurēšanas laikā vai **Sistēmas iestatījumi** izvēlnē.

1. Pārliecinieties, ka strāvas padeve tiek atvienota gan no telpas kontroliera, gan no ierīces, lai saņemtu trausmes signālu.
2. Izvadiet kabeli uz/no citas vienības caur kabeli
3. Pievienojiet kabeli istabas kontrolierīcei, kas ir marķēta **GPI (universālā ievade)**.

5.9 Savienojiet izeju ar telpas kontroliera relejiem



	Uzmanību! Mainot sūkņa vadības un/vai dzesēšanas statusu (Uponor Smatrix lietotnē, ir nepieciešams komunikācijas modulis), visi releji tiks iestatīti uz Not configured (Nav konfigurēts). Tie būs jākonfigurē vēlreiz.
	PIEZĪME! Sistēmās, kurās ir vairāki telpas kontrolieri (galvenais/nākamie), visi releji sākotnēji ir iestatīti uz Not configured (Nav konfigurēts). Uzstādīšanas laikā tie būs jākonfigurē.
	PIEZĪME! Telpas kontrolieris nevar nodrošināt strāvas padevi izejai.
	PIEZĪME! Telpas kontrolieris termināļa blokā izmanto sausā kontakta savienojumu, lai kontrolētu izeju. Kad relejs tiek aizvērts, funkcija tiek aktivizēta.
	PIEZĪME! Sūkņa elektriskās ķēdes ir jāaizsargā ar jaudas slēdzi, kura maksimālais nominālais strāvas stiprums ir 8 A.

Telpas kontrolierim ir divi releji, kas var darboties patstāvīgi. Releja modulis var tikt izmantots iekārtās, kurās attālums starp ierīci un telpas kontrolieri apgrūtina vadu uzstādīšanu vai ja ir nepieciešami vairāk releji.

Galvenās telpas kontroliera relejus var iestatīt vienā no tālāk norādītajām kombinācijām. Lai mainītu releja konfigurāciju no noklusējuma vērtībām, ir nepieciešams komunikācijas modulis.

1. relejs (SŪKNIS)	2. relejs (APKURES AVOTS, KATLS)
Cirkulācijas sūknis (noklusējums) ¹⁾	Apkures avots, katls (noklusējums)
Cirkulācijas sūknis ¹⁾	H/C slēdzis ³⁾
Cirkulācijas sūknis ¹⁾	Sausinātājs ⁵⁾
Dzesinātājs ¹⁾³⁾	Apkures avots, katls
Cirkulācijas sūknis ¹⁾	Komforts / EKO ⁶⁾
Nav konfigurēts	Nav konfigurēts

Apakštelpas kontroliera relejus var iestatīt vienā no tālāk norādītajām kombinācijām. Konfigurācijai nepieciešams komunikācijas modulis.

1. relejs (SŪKNIS)	2. relejs (APKURES AVOTS, KATLS)
Cirkulācijas sūknis ²⁾	H/C slēdzis ⁴⁾
Cirkulācijas sūknis ²⁾	Sausinātājs ⁵⁾
Nav konfigurēts	Nav konfigurēts

1) Funkcija ir pieejama tikai tad, ja sūkņa vadība ir iestatīta uz Individual (Individuālo) vai Common (Parasto).

2) Funkcija ir pieejama tikai tad, ja sūkņa vadība ir iestatīta uz Individuālo, citādi Uponor Smatrix PULSE lietotnē ir redzams paziņojums "Netiek lietots".

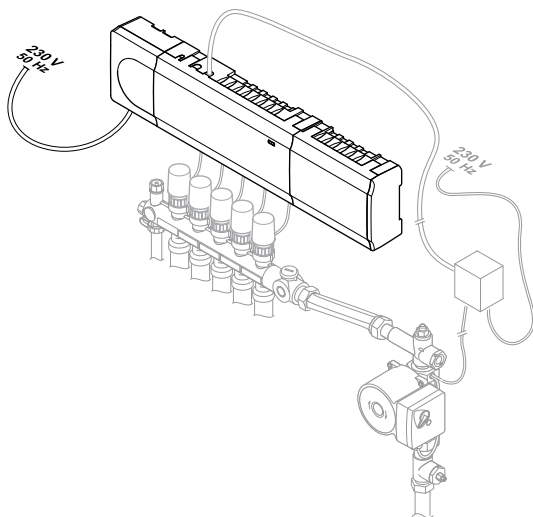
3) Funkcija ir pieejama tikai tad, ja ir aktivizēta dzesēšana.

4) Funkcija ir pieejama tikai tad, kad ir aktivizēta dzesēšana, pretējā gadījumā Uponor Smatrix PULSE lietotnē ir redzams paziņojums "Not used" (Netiek lietots).

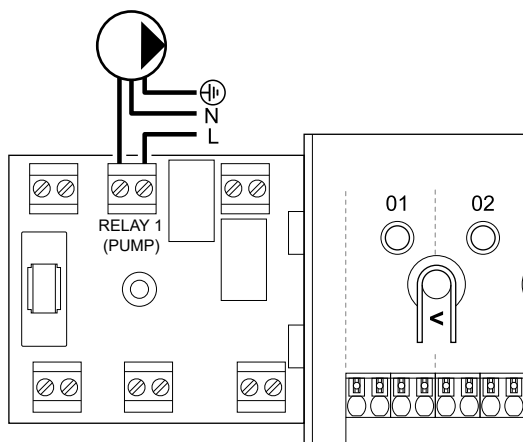
5) Funkcija ir pieejama tikai relatīvā mitruma kontrolē (dzesēšanas laikā, bez ventilatorkonvektora).

6) Šo funkciju izmanto arī tad, ja pievieno ventilācijas iekārtu.

Cirkulācijas sūknis.



CD0000000



WD0000003



Brīdinājums!

Elektrošoka risks! Elektroinstalācijas un apkopes darbus zem pārsegumiem, kas pasargā no 230 V maiņstrāvas, jāveic kvalificēta elektromontiera uzraudzībā.

PIEZĪME!

Pirms sūkņa pievienošanas skatiet cirkulācijas sūkņa piegādātāja dokumentāciju, kā arī attiecīgās Uponor elektriskās shēmas.

PIEZĪME!

Telpas kontrolierim nav jaudas, lai nodrošinātu padevi sūknim. Telpas kontrolierī esošais sūkņa savienotājs nodrošina tikai sauso kontaktu sūkņa barošanas savienojuma ieslēgšanai un izslēgšanai.

1. Pārļiecinieties, vai no telpas kontroliera un cirkulācijas sūkņa ir atvienota elektroapgāde.
2. Izskrūvējiet skrūvi un atveriet papildu savienojumu nodalījuma pārsegu.
3. Izvadiet kabeli cauri kabeļa izvadīšanas vietai uz sūknī un atpakaļ.
4. Pievienojiet vadu "L" no sūkņa un uz to, izmantojot savienojumu, kas apzīmēts ar **1. relejs (PUMP)**.
5. Nostipriniet sūkņa kabeli korpusā ar kabeļa spaili.
6. Aizveriet un fiksējiet papildu pieejamo savienojumu nodalījuma pārsegu.

Releju funkcija

Telpas kontrolieris iedarbina cirkulācijas sūknī (relejs ir noslēgts), kad ir pieprasījums pēc apkures vai dzesēšanas.

Ja ir izveidots savienošanas modulis un izmantoti vairāki telpas kontrolieri, relejs var tikt iestatīts uz atsevišķu vai kopīgu sūkņa režīmu.

Atsevišķs sūknis

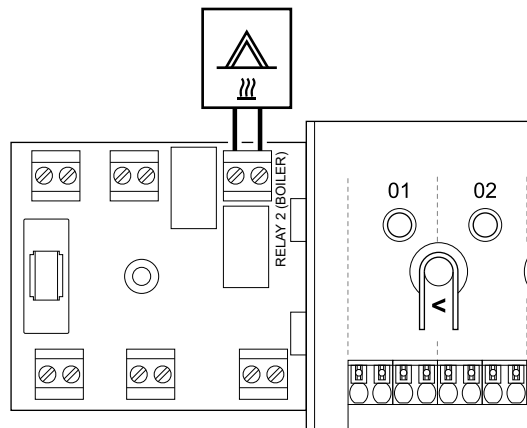
Releja funkcija ir iestatīta uz telpas kontroliera bāzes. Relejam Nr. 1 ir pievienots viens cirkulācijas sūknis uz katru telpas kontrolieri. Ja ir pieprasījums pēc īpaša telpas kontroliera, tiek ieslēgts vienīgi sūknis, kas pievienots tam telpas kontrolierim.

Kopējs sūknis:

Releja funkcija tiek iestatīta visai sistēmai. Katrai sistēmai ir pievienots viens sūknis (tikai galvenā telpas kontroliera relejam Nr.1). Ja sistēmā ir kāds pieprasījums, tiek startēts galvenais sūknis.

Ja ir iestatīts uz "Kopējs", cirkulācijas sūkņa releju var izmantot citām funkcijām apakšsistēmas kontrolierī. Lai iegūtu plašāku informāciju, skatiet telpas kontroliera relejus.

Boilers



WD0000004



Brīdinājums!

Elektrošoka risks! Elektroinstalācijas un apkopes darbus zem pārsegumiem, kas pasargā no 230 V maiņstrāvas, jāveic kvalificēta elektromontiera uzraudzībā.

PIEZĪME!

Šim savienojumam ir nepieciešama sausā kontakta stāvokļa ievade boilerī.

PIEZĪME!

Telpas kontrolierim nav jaudas, lai nodrošinātu padevi boilerim. Telpas kontroles ierīcē esošais boilerā savienotājs nodrošina tikai sauso kontaktu boilerā barošanas savienojuma ieslēgšanai un izslēgšanai.

1. Pārļiecinieties, vai no telpas kontroliera un boilerā ir atvienota elektroapgāde.
2. Izskrūvējiet skrūvi un atveriet papildu savienojumu nodalījuma pārsegu.
3. Izvadiet kabeli cauri kabeļa izvadīšanas vietai uz boileri un atpakaļ.
4. Pievienojiet boileri savienojumam, kas apzīmēts ar **2. relejs (BOILER)**.
5. Korpusā ar kabeļa spaili nostipriniet kabeli virzienā uz boileri un no tā.
6. Aizveriet un fiksējiet papildu pieejamo savienojumu nodalījuma pārsegu.

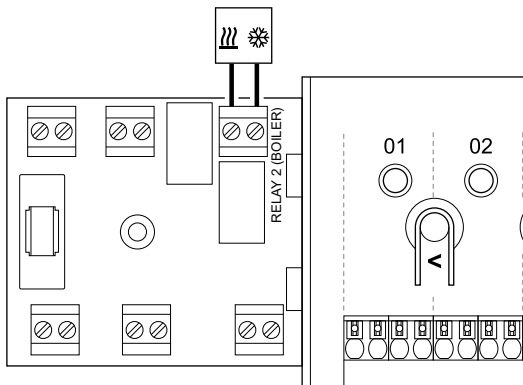
Releju funkcija

Boilera releju var izmantot, lai nosūtītu signālu un vai nu aizdedzinātu karstuma avotu, vai arī lai atvērtu 2 pieslēgvietu motorizēto zonas vārstu, kas atrodas plūsmā uz zemgrīdas apsildes sadalītāju. Ja relejs tiek izmantots zonas vārsta atvēršanai, tad zonas vārsta bezsprieguma papildu kontakti ir jāizmanto karstuma avota aizdedzināšanai.

Tāpat boileru releju var arī izmantot, lai nosūtītu pieprasījuma signālu uz elektriski vadītu ūdens temperatūras telpas kontrolieri. Ūdens temperatūras kontroliera papildus kontaktpailes var izmantot siltuma avota aizdedzīšanai.

Kad relejs ir aizvērts, boileris tiek aktivizēts.

Apkure / dzesēšana (nepieciešams savienošanas modulis)



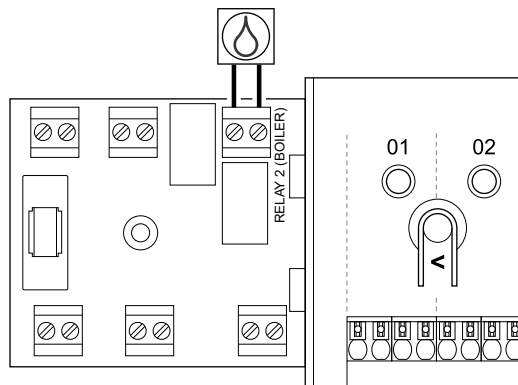
WD0000005

5. Korpusā ar kabeļa spaili no/uz sildīšanu/dzesēšanu nostipriniet kabeli virzienā uz boileri un no tā.
6. Aizveriet un fiksējiet papildu pieejamo savienojumu nodalījuma pārsegu.

Releju funkcija

Apsilde tiek aktivizēta, kad relejs ir atvērts; kad relejs ir aizvērts, dzesēšana tiek aktivizēta.

Sausinātājs (nepieciešams savienošanas modulis)



WD0000008

	Brīdinājums! Elektrošoka risks! Elektroinstalācijas un apkopes darbus zem pārsegumiem, kas pasargā no 230 V maiņstrāvas, jāveic kvalificēta elektromontiera uzraudzībā.
	Uzmanību! Ja sistēmā ir pieejams vairāk nekā viens telpas kontrolieris un cirkulācijas sūkņa iestatījumi interfeisā Uzstādītāja iestatījumi ir iestatīti uz Kopēji. Citu telpas kontrolieru savienotāju var izmantot apsildes/dzesēšanas izejas signālam.
	PIEZĪME! Šim savienojumam ir nepieciešama sausā kontakta sensora ievade komponentā, kas nodrošina apsildīšanu/dzesēšanu.
	PIEZĪME! Šī releja funkcijai ir nepieciešams savienošanas modulis, un tas ir jāiestata Uzstādītāja iestatījumi sākotnējās konfigurēšanas laikā vai Sistēmas iestatījumi izvēlnē.
	PIEZĪME! Sistēmās ar sakaru moduli pārliedzieties, ka telpas regulators, relejs 2 (katls) ir iestatīts uz H/C slēdzis iekšā Uzstādītāja iestatījumi un izvēlieties, vai sistēmā ir pieejama dzesēšana.

1. Pārliedzieties, ka ir atvienota strāvas padeve pakārtotajam telpas pārziņim un apsildes/dzesēšanas relejam.
2. Izskrūvējiet skrūvi un atveriet papildu savienojumu nodalījuma pārsegu.
3. Izvadiet kabeli cauri kabeļa izvadīšanas vietai uz/ no apsildes/dzesēšanas releju un atpakaļ.
4. Pievienojiet apkures/dzesēšanas releju savienojumam ar marķējumu **2. relejs (BOILER)**.

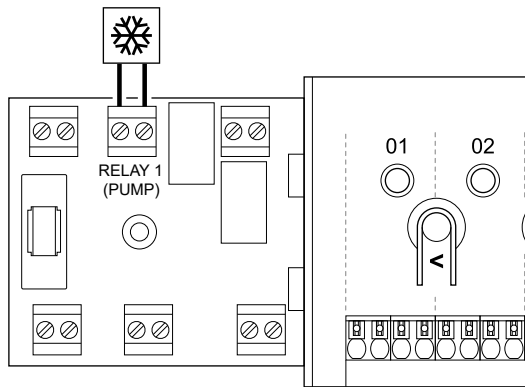
	Brīdinājums! Elektrošoka risks! Elektroinstalācijas un apkopes darbus zem pārsegumiem, kas pasargā no 230 V maiņstrāvas, jāveic kvalificēta elektromontiera uzraudzībā.
	PIEZĪME! Šim savienojumam ir nepieciešama sausā kontakta sensora ievade sausinātājā.
	PIEZĪME! Šī releja funkcijai ir nepieciešams savienošanas modulis, un tas ir jāiestata Uzstādītāja iestatījumi sākotnējās konfigurēšanas laikā vai Sistēmas iestatījumi izvēlnē.
	PIEZĪME! Sistēmās ar sakaru moduli pārliedzieties, ka telpas regulators, relejs 2 (katls) ir iestatīts uz Sausinātājs iekšā Uzstādītāja iestatījumi .

1. Pārliedzieties, vai no telpas kontroliera un citas vienības ir atvienots sausinātājs.
2. Izskrūvējiet skrūvi un atveriet papildu savienojumu nodalījuma pārsegu.
3. Izvadiet kabeli cauri kabeļa izvadīšanas vietai uz sausinātāju un atpakaļ.
4. Pievienojiet sausinātāju savienojumam, kas apzīmēts ar **2. relejs (BOILER)**.
5. Korpusā ar kabeļa spaili nostipriniet kabeli virzienā uz sausinātāju un no tā.
6. Aizveriet un fiksējiet papildu pieejamo savienojumu nodalījuma pārsegu.

Releju funkcija

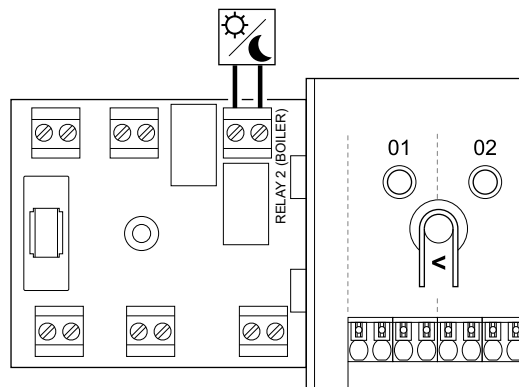
Sausinātājs ieslēdzas (relejs aizvērts), kad dzesēšanas režīmā tiek sasniegta iestatītā relatīvā mitruma vērtība. Tas izslēdzas, kad ir beidzies minimālais 30 minūšu darbības laiks un relatīvā mitruma vērtība ir pazeminājusies zemāk par definēto RH iestatīto vērtību.

Dzesētājs (nepieciešams savienošanas modulis)



WD000007

Komforts / EKO (nepieciešams savienošanas modulis)



WD000015

STOP	<p>Brīdinājums!</p> <p>Elektrošoka risks! Elektroinstalācijas un apkopes darbus zem pārsegim, kas pasargā no 230 V maiņstrāvas, jāveic kvalificēta elektromontiera uzraudzībā.</p>
PIEZĪME!	<p>Šim savienojumam ir nepieciešama sausā kontakta stāvokļa ievade dzesētājā.</p>
PIEZĪME!	<p>Šī releja funkcijai ir nepieciešams savienošanas modulis, un tas ir jāiestata Uzstādītāja iestatījumi sākotnējās konfigurēšanas laikā vai Sistēmas iestatījumi izvēlnē.</p>
PIEZĪME!	<p>Sistēmās ar sakaru moduli pārļiecinieties, ka telpas regulators, relejs 1 (katls) ir iestatīts uz Dzesinātājs iekšā Uzstādītāja iestatījumi.</p>

1. Pārļiecinieties, vai telpas kontrolierim un dzesētājam ir atslēgta strāvas padeve.
2. Izskrūvējiet skrūvi un atveriet papildu savienojumu nodalījuma pārsegu.
3. Izvadiet kabeli cauri kabeļa izvadīšanas vietai uz dzesētāju un atpakaļ.
4. Pievienojiet dzesētāju savienojumam, kas apzīmēts ar **1. relejs (PUMP)**.
5. Korpusā ar kabeļa spaili nostipriniet kabeli virzienā uz dzesētāju un no tā.
6. Aizveriet un fiksējiet papildu pieejamo savienojumu nodalījuma pārsegu.

Releju funkcija

Dzesinātājs ieslēdzas (relejs aizvērts), kad dzesēšanas režīmā ir dzesēšanas pieprasījums. Tas izslēdzas, kad dzesēšanas pieprasījums ir izpildīts.

STOP	<p>Brīdinājums!</p> <p>Elektrošoka risks! Elektroinstalācijas un apkopes darbus zem pārsegim, kas pasargā no 230 V maiņstrāvas, jāveic kvalificēta elektromontiera uzraudzībā.</p>
PIEZĪME!	<p>Šim savienojumam ir nepieciešama sausā kontakta sensora ievade citā vienībā.</p>
PIEZĪME!	<p>Šī releja funkcijai ir nepieciešams savienošanas modulis, un tas ir jāiestata Uzstādītāja iestatījumi sākotnējās konfigurēšanas laikā vai Sistēmas iestatījumi izvēlnē.</p>
PIEZĪME!	<p>Sistēmās ar sakaru moduli pārļiecinieties, ka telpas regulators, relejs 2 (katls) ir iestatīts uz Komforts / EKO iekšā Uzstādītāja iestatījumi.</p>

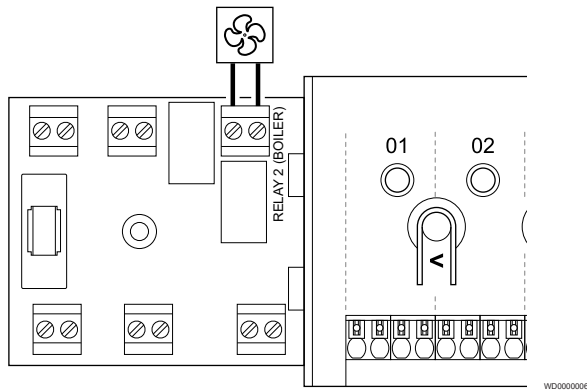
1. Pārļiecinieties, vai no telpas kontroliera un citas vienības ir atvienota elektropiegāde.
2. Izskrūvējiet skrūvi un atveriet papildu savienojumu nodalījuma pārsegu.
3. Izvadiet kabeli no citas vienības/uz citu vienību caur kabeļa ieeju.
4. Pievienojiet otru vienību ar norādīto savienojumu **2. relejs (APKURES AVOTS, KATLS)**.
5. Korpusā ar kabeļa spaili nostipriniet kabeli virzienā uz boileri un no tā.
6. Aizveriet un fiksējiet papildu pieejamo savienojumu nodalījuma pārsegu.

Releju funkcija

EKO režīms tiek aktivizēts, kad relejs ir aizvērts.

Šai funkcijai nepieciešams komunikācijas modulis un releja izejas iestatījumu maiņa (**Uzstādīšanas uzstādījumi**) uz Komforts/EKO.

Ventilācija (nepieciešams savienošanas modulis)



WD000006

STOP	Brīdinājums! Elektrošoka risks! Elektroinstalācijas un apkopes darbus zem pārsegim, kas pasargā no 230 V maiņstrāvas, jāveic kvalificēta elektromontiera uzraudzībā.
PIEZĪME!	Šim savienojumam ir nepieciešama sausā kontakta sensora ievade ventilācijas vienībā.
PIEZĪME!	Šī releja funkcijai ir nepieciešams savienošanas modulis, un tas ir jāiestata Uzstādītāja iestatījumi sākotnējās konfigurēšanas laikā vai Sistēmas iestatījumi izvēlnē.
PIEZĪME!	Sistēmās ar sakaru moduli pārliecinieties, ka telpas regulators, relejs 2 (katls) ir iestatīts uz Komforts / EKO iekšā Uzstādītāja iestatījumi .

1. Pārliecinieties, vai no telpas kontroliera un ventilācijas iekārtas ir atvienota elektropiegāde.
2. Izskrūvējiet skrūvi un atveriet papildu savienojumu nodalījuma pārsegu.
3. Izvadiet kabeli cauri kabeļa ventilācijas iekārtai uz boileri un atpakaļ.
4. Pievienojiet ventilācijas iekārtu, kas apzīmēta ar BOILER (BOILERS). **2. relejs (BOILER)**.
5. Nostipriniet kabeli uz/no ventilācijas iekārtas ar kabeļu stiprinājumu.
6. Aizveriet un fiksējiet papildu pieejamo savienojumu nodalījuma pārsegu.

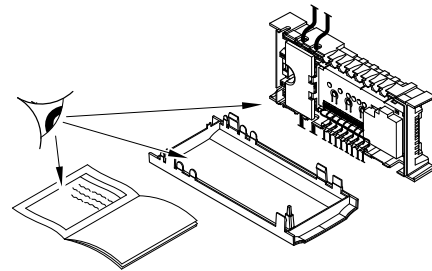
Releju funkcija

Relejs ir aizvērts, kad Uponor Smatrix sistēma ir iestatīta uz EKO. Ventilācijai jābūt iestatītai tā, lai samazinātu tā ātrumu, kad ieeja ir aizvērta (EKO), un, lai atkal ieslēgtu, kad ieeja tiek atkal atvērta (Komforts).

Šai funkcijai nepieciešams komunikācijas modulis un releja izejas iestatījumu maiņa (**Uzstādīšanas uzstādījumi**) uz Komforts/EKO.

5.10 Pievienojiet telpas kontrolieri maiņstrāvas avotam

1. Pārbaudiet vadu

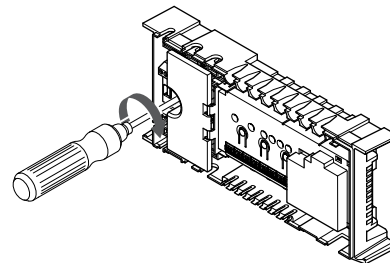


S1000037

Pārbaudiet, vai šo daļu elektroinstalācija ir pilnībā pabeigta un pareiza:

- Aktuatori
- GPI savienošana (apsildes/dzesēšanas slēdzis)
- Releju savienojumi (cirkulācijas sūkņi)

2. Aizveriet 230 V maiņstrāvas nodalījumu

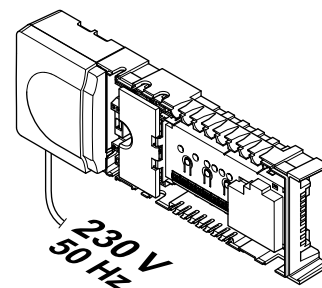


S1000038

STOP	Brīdinājums! Elektrošoka risks! Elektroinstalācijas un apkopes darbus zem pārsegim, kas pasargā no 230 V maiņstrāvas, jāveic kvalificēta elektromontiera uzraudzībā.
-------------	--

Pārliecinieties, ka telpas kontroliera 230 V maiņstrāvas nodalījums ir aizvērts un piestiprināta stiprinājuma skrūve.

3. Ieslēdziet telpas kontrolieri



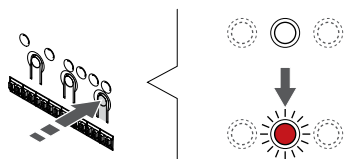
S1000039

STOP	Brīdinājums! Elektrošoka risks! Elektroinstalācijas un apkopes darbus zem pārsegim, kas pasargā no 230 V maiņstrāvas, jāveic kvalificēta elektromontiera uzraudzībā.
-------------	--

Pieslēdziet strāvas vadu 230 V maiņstrāvas sienas kontaktrozetei vai, ja tā noteikts vietējos noteikumos, sadales kārbai.

5.11 Aktuatoru pārbaude

1. Ievadiet piespiedu režīmu

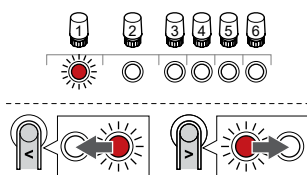


SI000048

Nospiediet > pogu, bet palaist režīmā, lai ievadītu piespiedu režīmu.

Regulārā darba laikā telpas kontrolieris darbojas režīmā. Pretējā gadījumā nospiediet un turiet **Labi** pogu apmēram 3 sekundes, lai izietu no darbības režīma.

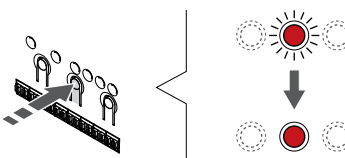
2. Izvēlieties kanālu



SI000049

Izmantojiet pogas < vai > lai pārvietotu rādītāju (LED mirgo sarkanā krāsā) uz vēlamo kanālu.

3. Pārbaudes kanāls



SI000050



PIEZĪME!

Lai pārtrauktu piespiedu darbību, ievadiet piespiedu režīmu, izvēlieties aktīvo kanālu un nospiediet pogu Labi.



PIEZĪME!

Aktuatora pārbaude ilgst aptuveni 10 minūtes, un pēc pārbaudes pabeigšanas kontroles ierīce automātiski pārslēdzas darbības režīmā.

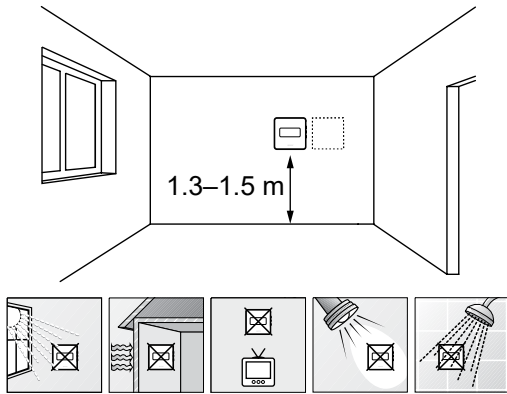
Nospiediet pogu OK, lai atlasītajam kanālam aktivizētu piespiedu režīmu.

LED kanāls	Statuss
Izteikti sarkana	Darbinātājs sāk atvērt un sistēma izslēdzas, lai palaistu režīmu.
Mirgo sarkanā krāsā	Kanālu nevar izvēlēties piespiedu darbībai. Pamēģiniet vēlāk vēlreiz.
Izslēgts	Piedziņas vadība var aizkavēt izpildmehānismu, ja tajā pašā laikā tiek atvērti vairāk nekā astoņi kanāli.

6 Uponor Smatrix Wave telpas termostata uzstādīšana

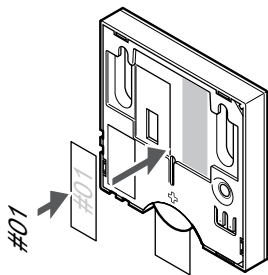
6.1 Uponor Smatrix Wave T-161

Termostata novietojums



- Izvēlieties sienu iekšējā pusē un nostipriniet ierīci no 1,3 m līdz 1,5 m augstumā virs grīdas.
- Nodrošiniet, lai termostats neatrastos tiešos saules staros.
- Pārliecinieties, vai saules siltums cauri sienai nevarēs sasildīt termostatu.
- Pārliecinieties, vai termostats neatrodas siltuma avotu tuvumā, piemēram, pie televizora, elektroniskā aprīkojuma, kamīna, punktveida apgaismojuma u.c.
- Raugiet, lai termostata tuvumā nebūtu mitruma un ūdens šļakstu avota (IP20).
- Nodrošiniet, ka termostats atrodas vismaz 40 cm attālumā no telpas kontroliera, lai nepieļautu traucējumus.

Termostata marķēšana



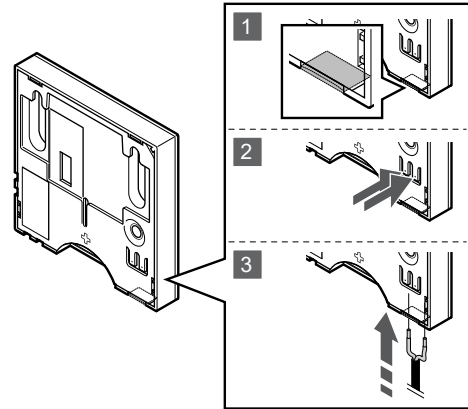
Vietās, kur tas ir nepieciešams, marķējiet termostatus ar kanāla numuriem, kurus tie kontrolē, piemēram, Nr. 02, Nr. 03. Sistēmā ar interfeisu un vairākiem telpas kontrolieriem norādiet arī katra telpas kontroliera identifikatoru (ID), piemēram, 1.02, 1.03, 2.02, 2.03.

Ja termostatu var pievienot ārējam sensoram, atbilstošā gadījumā pievienojiet informāciju par sensora veidu.

Iespējamās termostatu un sensoru kombinācijas:

- Telpas temperatūra
- Telpas un grīdas temperatūra

Ārējā sensora pievienošana termostatom



PIEZĪME!

Lai iegūtu precīzu temperatūras mērījumu: piestipriniet ārējo temperatūras sensoru ēkas ziemeļu pusē, kur tas nav pakļauts tiešiem saules stariem. Nenovietojiet to durvju, logu vai gaisa izplūdes atveru tuvumā.



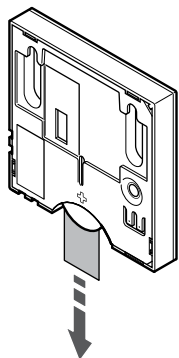
Uzmanību!

Ja ir pagājusi vairāk nekā viena stunda starp termostata startēšanu un sensora ievietošanu. Izņemiet bateriju no termostata, uzgaidiet 30 sekundes un pēc tam vēlreiz ievietojiet bateriju. Tagad termostats tiks konfigurēts ar grīdas sensoru.

1. Noņemiet aizsargplastmasu termostata aizmugurē.
2. Nospiediet spiedpogas uz savienojuma spailēm.
3. Nospiežot pogas, ievietojiet divus sensora kabeļa vadus (nepolarizētus) savienojuma spailē.

Ārējā temperatūras sensora ievadi var izmantot grīdas temperatūras sensora savienošanai. T-161 termostata kontroles režīms ir iestatīts, ja grīdas sensors ir savienots ar termostatu.

Ieslēdziet termostatu

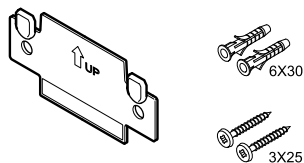


Noņemiet no baterijas aizsargloksni, lai ieslēgtu termostatu.

Termostatā tiek izmantota viena CR2032 3 V pogveida baterija, kas nodrošina aptuveni 2 gadu lietošanas ilgumu, ja tā ir novietota telpas kontroliera radio darbības zonā. Pārliecinieties, ka baterija termostatā ir ievietota pareizi.

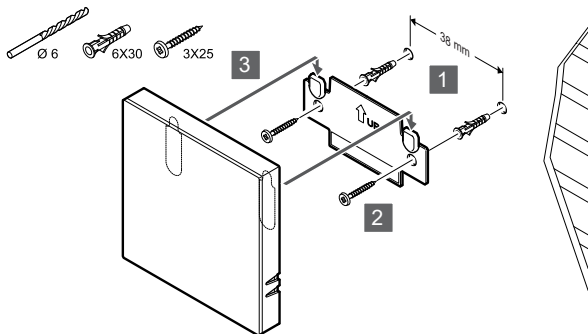
Termostats uzsāks paštestēšanu apmēram 10 sekundes pēc tam, kad tiks ieslēgts. Šajā laikā sistēmas ievade ir bloķēta, un termostata gaismas diode mirgo.

Termostata piestiprināšana pie sienas



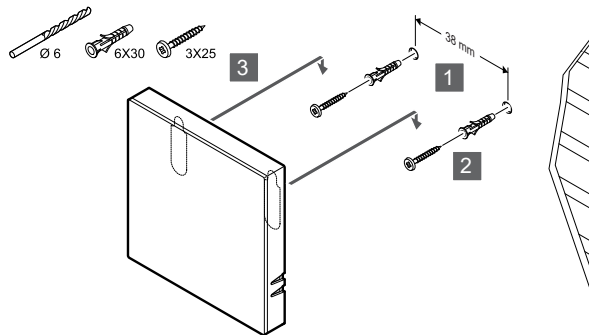
Termostata piegādes komplektā ir iekļautas skrūves, sienas dībeļi un sienas kronšteins, nodrošinot vairākas iespējas, kā piestiprināt termostatu pie sienas.

Sienas kronšteins (ieteicams)



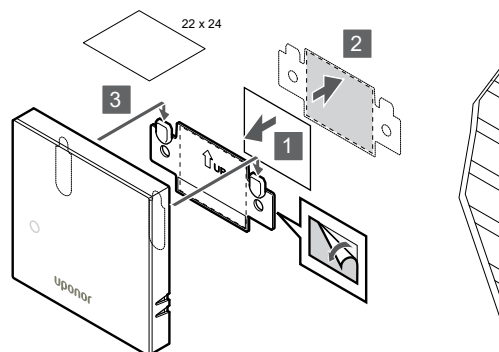
Pievienojiet termostatu pie sienas, izmantojot skrūves un sienas dībeļus.

Skrūve un sienas dībeļis



Pievienojiet termostatu sliedi pie sienas, izmantojot skrūves un sienas dībeļus.

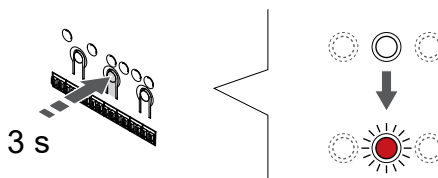
Līmlente



Pievienojiet termostatu pie sienas, izmantojot sienas kronšteinu un līmlentes.

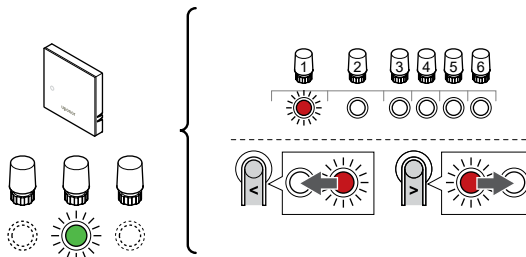
Termostatu reģistrēšana telpas kontrolierī

1. Aktivizējiet reģistrēšanas režīmu.



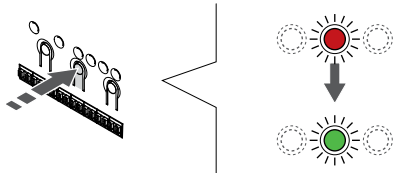
Nospiediet un turiet **Labi** pogu uz telpas kontroliera, līdz 1. kanāla (vai pirmā neregistrētā kanāla) gaismas diode mirgo sarkanā krāsā.

2. Izvēlieties kanālu



Izmantojiet pogas < vai > lai pārvietotu rādītāju (LED mirgo sarkanā krāsā) uz vēlamo kanālu.

3. Bloķēt izvēlēto kanālu



SI000071

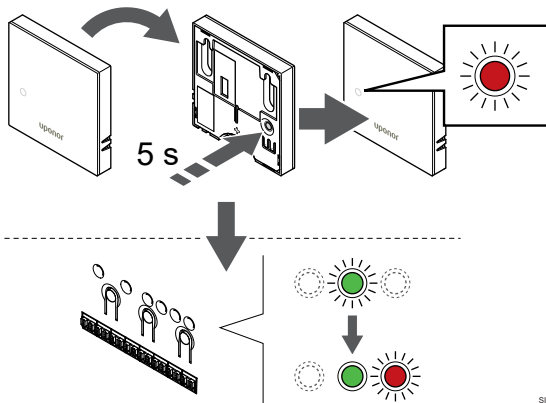
PIEZĪME!

Visus termostata kanālus ieteicams reģistrēt vienlaikus.

Nospiediet **Labi** lai reģistrētu šo kanālu, nospiediet pogu. Izvēlēta kanāla gaismas diode sāk mirgot zaļā krāsā.

Atlasiet visus kanālus, kas jāreģistrē termostatā, un pārejiet uz nākamo soli.

4. Reģistrējiet termostatu

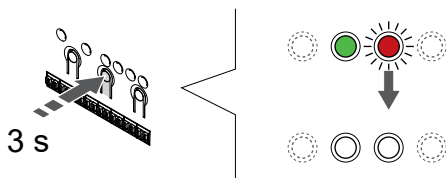


SI000077

Viegli nospiediet termostata reģistrēšanas pogu un turiet to nospiestu; atlaidiet, kad sāk mirgot gaismas diode termostata priekšpusē.

Telpas kontroliera izvēlēta kanāla gaismas diode nemainīgi deg zaļā krāsā, un reģistrācija ir pabeigta.

5. Reģistrēšanas režīma deaktivizēšana



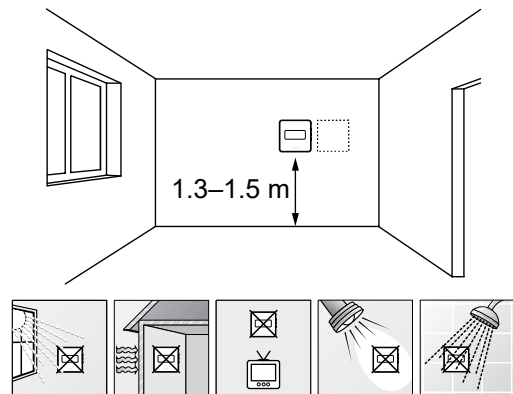
SI000078

Nospiediet un turiet **Labi** lai pabeigtu reģistrēšanu un atgrieztos darbības režīmā, turiet telpas kontroliera pogu, līdz zaļās gaismas diodes nodziest.

Lai atsauktu jau reģistrētu termostatu reģistrāciju, skatiet *Telpas kontroliera kanālu reģistrācijas atcelšana, Lappuse 77.*

6.2 Uponor Smatrix Wave T-163

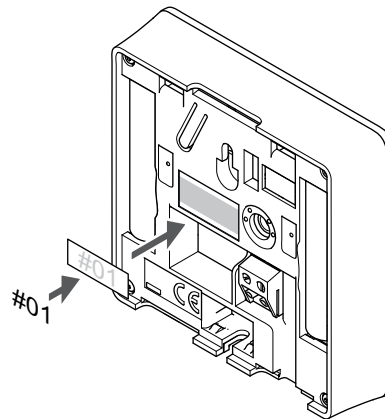
Termostata novietojums



SI0000002

- Izvēlieties sienu iekštelpās un nostipriniet ierīces no 1,3 m līdz 1,5 m augstumā virs grīdas.
- Nodrošiniet, lai termostati neatrastos tiešos saules staros.
- Pārlicinieties, vai saules siltums cauri sienai nevarēs sasildīt termostatu.
- Pārlicinieties, vai termostats neatrodas siltuma avotu tuvumā, piemēram, pie televizora, elektroniskā aprīkojuma, kamīna, punktveida apgaismojuma u.c.
- Raugiet, lai termostata tuvumā nebūtu mitruma un ūdens šļakstu avota (IP20).
- Nodrošiniet, ka termostats atrodas vismaz 40 cm attālumā no telpas kontroliera, lai nepieļautu traucējumus.

Termostata marķēšana



SI0000060

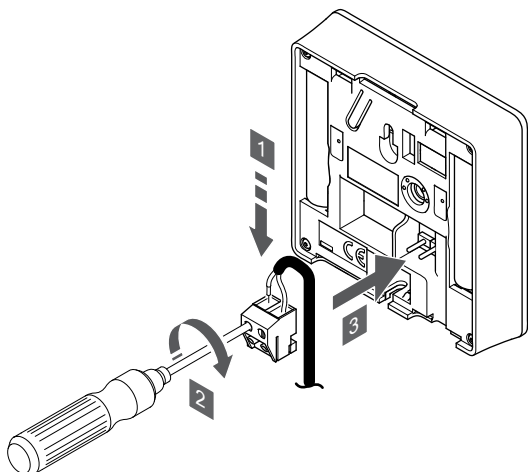
Vietās, kur tas ir nepieciešams, marķējiet termostatus ar kanāla numuriem, kurus tie kontrolē, piemēram, Nr. 02, Nr. 03. Sistēmā ar interfeisu un vairākiem telpas kontrolieriem norādiet arī katra telpas kontroliera identifikatoru (ID), piemēram, 1.02, 1.03, 2.02, 2.03.

Ja termostatu var pievienot ārējam sensoram, atbilstošā gadījumā pievienojiet informāciju par sensora veidu.

Iespējamās termostatu un sensoru kombinācijas:

- Telpas temperatūra
- Telpas un grīdas temperatūra
- Telpas un āra temperatūra
- Attālā sensora temperatūra

Ārējā sensora pievienošana termostatom



SI000047

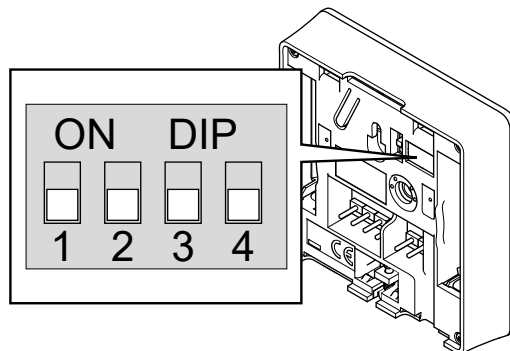
PIEZĪME!

Lai iegūtu precīzu temperatūras mērījumu: piestipriniet āra temperatūras sensoru ēkas ziemeļu pusē, kur tas nav pakļauts tiešiem saules stariem. Nenoņemiet to durvju, logu vai gaisa izplūdes atveru tuvumā.

1. Ievietojiet divus sensora kabeļa vadus (nepolarizētus) noņemamajā savienotājā.
2. Pievelciet skrūves, ar kurām savienotājā ir nostiprināti vadi.
3. Ievietojiet savienotāju ievades skavās termostatā.

Izmantojot parasto termostatu, ārējo sensoru ligzdu var izmantot, lai pieslēgtu grīdas temperatūras sensoru, āra temperatūras sensoru vai tālvadības temperatūras sensoru. Izmantojiet termostatu DIP slēdžus, lai izvēlētos funkciju režīmu.

DIP slēdzis



CD000010



Uzmanību!

DIP slēdži ir jāiestata pirms termostata reģistrēšanas.



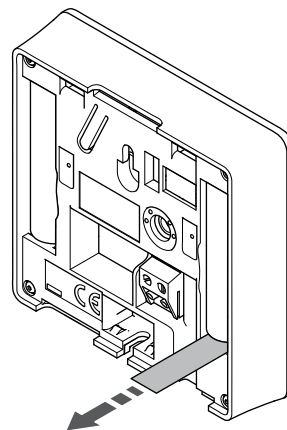
Uzmanību!

Slēdži ir jāiestata vienā no pieejamajām funkcijām, pretējā gadījumā termostatu nevar reģistrēt.

Iestatiet DIP slēdži atbilstoši termostata funkcijai.

Termostata funkcija	Slēdzis
Istabas temperatūras sensors	
Telpas temperatūras sensors un grīdas temperatūras sensors	
Istabas temperatūras sensors un āra temperatūras sensors	
Attālais sensors	

Ieslēdziet termostatu



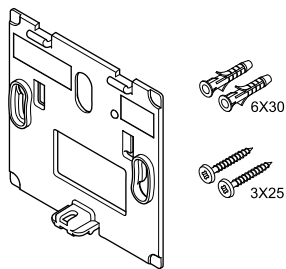
SI0000126

Noņemiet no baterijām plastmasas transportēšanas sloksnes, lai iedarbinātu termostatu.

Termostatā tiek izmantotas divas sārma 1,5 V AAA tipa baterijas, kas nodrošina aptuveni 2 gadu bateriju darbības ilgumu, ja tas ir novietots telpas kontroliera radio darbības zonā. Pārliecinieties, ka baterijas termostatos ir ievietotas pareizi.

Termostats uzsāks paštestēšanu apmēram 10 sekundes pēc tam, kad tiks ieslēgts. Šajā laikā sistēmas ievade ir bloķēta, un termostata gaismas diode mirgo.

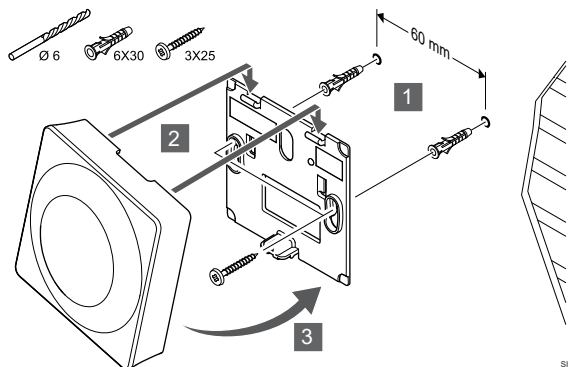
Termostata piestiprināšana pie sienas



CD000004

Termostata piegādes komplektā ir iekļautas skrūves, sienas dībeļi un sienas kronšteins, nodrošinot vairākas iespējas, kā piestiprināt termostatu pie sienas.

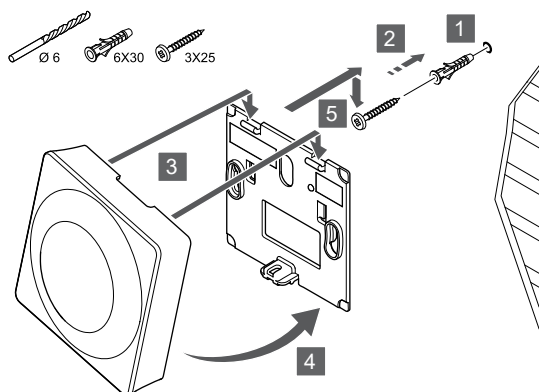
Sienas kronšteins (ieteicams)



SI000018

Pievienojiet termostatu pie sienas, izmantojot skrūves un sienas dībeļus.

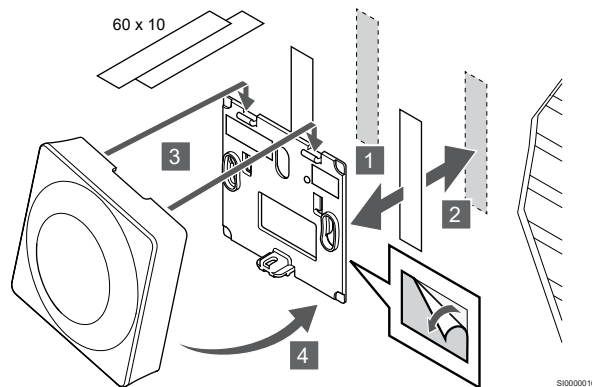
Skrūve un sienas dībeļis



SI000017

Pievienojiet termostatu sliedi pie sienas, izmantojot skrūves un sienas dībeļus.

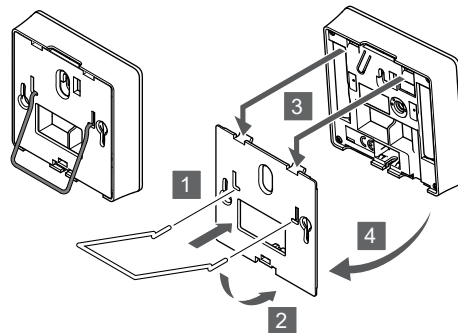
Līmlente



SI000016

Pievienojiet termostatu pie sienas, izmantojot sienas kronšteinu un līmlentes.

Tā vietā izmantojiet galda statīvu

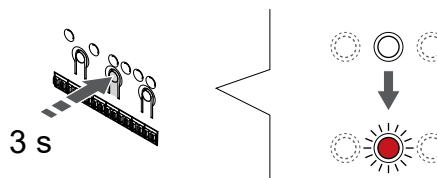


SI000028

Pievienojiet galda statīvu termostatom, izmantojot sienas kronšteinu.

Termostatu reģistrēšana telpas kontrolierī

1. Aktivizējiet reģistrēšanas režīmu.



SI000065

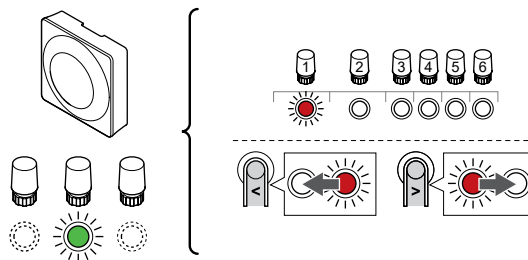
Nospiediet un turiet **Labi** pogu uz telpas kontroliera, līdz 1. kanāla (vai pirmā neregistrētā kanāla) gaismas diode mirgo sarkanā krāsā.



Uzmanību!

DIP slēdži ir jāiestata pirms termostata reģistrēšanas.

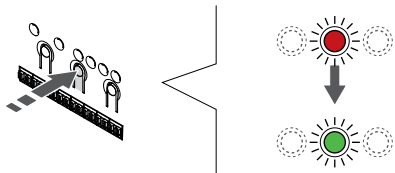
2. Izvēlieties kanālu



SI000067

Izmantojiet pogas < vai > lai pārvietotu rādītāju (LED mirgo sarkanā krāsā) uz vēlamo kanālu.

3. Bloķēt izvēlēto kanālu



SI0000071

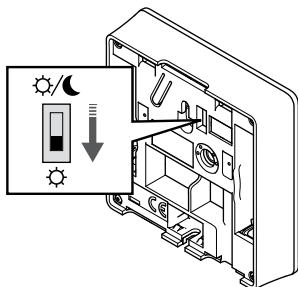
PIEZĪME!

Visus termostata kanālus ieteicams reģistrēt vienlaikus.

Nospiediet **Labi** lai reģistrētu šo kanālu, nospiediet pogu. Izvēlēta kanāla gaismas diode sāk mirgot zaļā krāsā.

Atlasiet visus kanālus, kas jāreģistrē termostatā, un pārejiet uz nākamo soli.

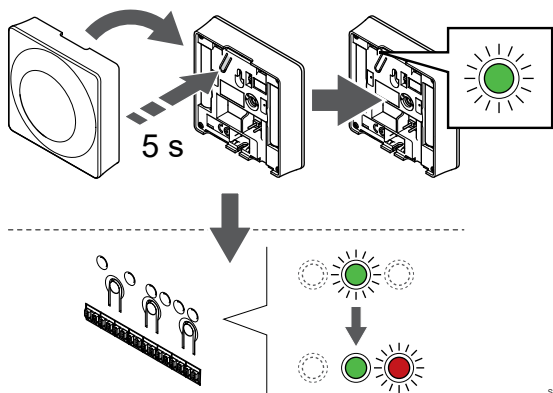
4. Aktivizēt noņemšanas trausmi



SI0000073

Papildaprīkojums: Lai reģistrācijas laikā aktivizētu termostata trausmes signālu, atslēdziet taimera slēdzi Komfortsa režīmā (☼) pirms termostata reģistrēšanas.

5. Reģistrējiet termostatu

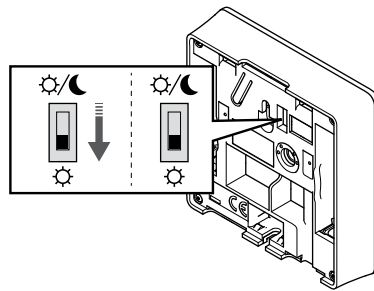


SI0000074

Viegli nospiediet termostata reģistrēšanas pogu un turiet to nospiestu; atlaidiet, kad gaismas diode sāk mirgot zaļā krāsā (atrodas atverē virs reģistrēšanas pogas).

Telpas kontroliera izvēlēta kanāla gaismas diode nemainīgi deg zaļā krāsā, un reģistrācija ir pabeigta.

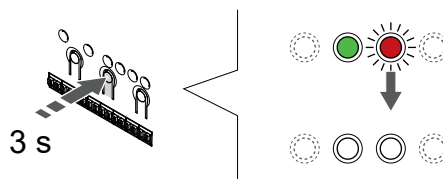
6. Iestātīt taimera slēdža atspējošanu



SI0000075

Papildaprīkojums: Ja reģistrācijas laikā ir aktivizēts noņemšanas trausmes signāls, iestatiet taimera atspējošanas slēdzi vēlamā režīma pozīcijā.

7. Reģistrēšanas režīma deaktivizēšana



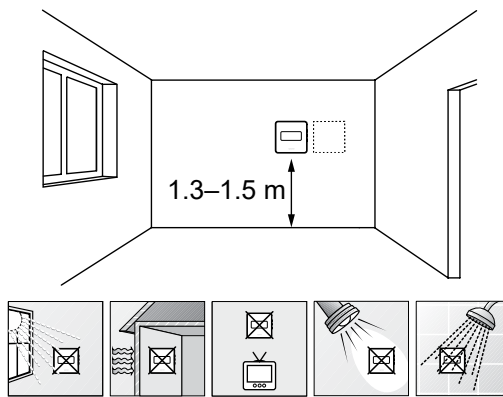
SI0000078

Nospiediet un turiet **Labi** lai pabeigtu reģistrēšanu un atgrieztos darbības režīmā, turiet telpas kontroliera pogu, līdz zaļās gaismas diodes nodziest.

Lai atsauktu jau reģistrētu termostatu reģistrāciju, skatiet *Telpas kontroliera kanālu reģistrācijas atcelšana, Lappuse 77.*

6.3 Uponor Smatrix Wave T-165

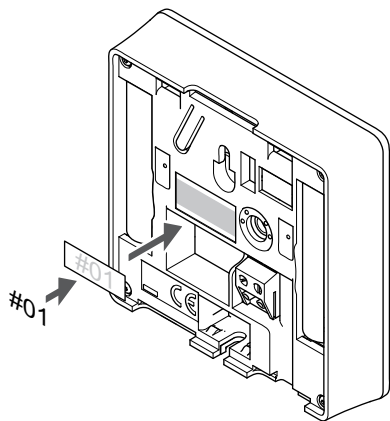
Termostata novietojums



SI0000002

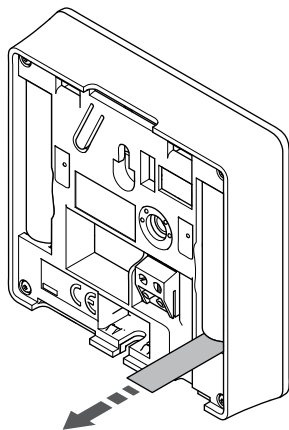
- Izvēlieties sienu iekštelpās un nostipriniet ierīces no 1,3 m līdz 1,5 m augstumā virs grīdas.
- Nodrošiniet, lai termostati neatrastos tiešos saules staros.
- Pārliedzieties, vai saules siltums cauri sienai nevarēs sasildīt termostatu.
- Pārliedzieties, vai termostats neatrodas siltuma avotu tuvumā, piemēram, pie televizora, elektroniskā aprīkojuma, kamīna, punktveida apgaismojuma u.c.
- Raugiet, lai termostata tuvumā nebūtu mitruma un ūdens šļakstu avota (IP20).
- Nodrošiniet, ka termostats atrodas vismaz 40 cm attālumā no telpas kontroliera, lai nepieļautu traucējumus.

Termostata marķēšana



Vietās, kur tas ir nepieciešams, marķējiet termostatus ar kanāla numuriem, kurus tie kontrolē, piemēram, Nr. 02, Nr. 03. Sistēmā ar interfeisu un vairākiem telpas kontrolieriem norādiet arī katra telpas kontroliera identifikatoru (ID), piemēram, 1.02, 1.03, 2.02, 2.03.

Ieslēdziet termostatu

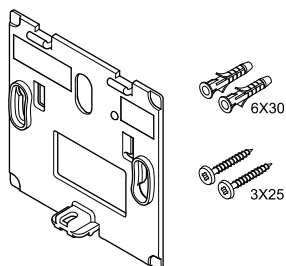


Noņemiet no baterijām plastmasas transportēšanas sloksnes, lai iedarbinātu termostatu.

Termostatā tiek izmantotas divas sārma 1,5 V AAA tipa baterijas, kas nodrošina aptuveni 2 gadu bateriju darbības ilgumu, ja tas ir novietots telpas kontroliera radio darbības zonā. Pārliecinieties, ka baterijas termostatā ir ievietotas pareizi.

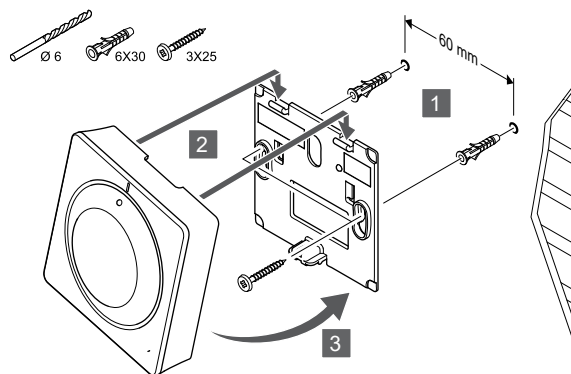
Termostats uzsāks paštestēšanu apmēram 10 sekundes pēc tam, kad tiks ieslēgts. Šajā laikā sistēmas ievade ir bloķēta, un termostata gaismas diode mirgo.

Termostata piestiprināšana pie sienas



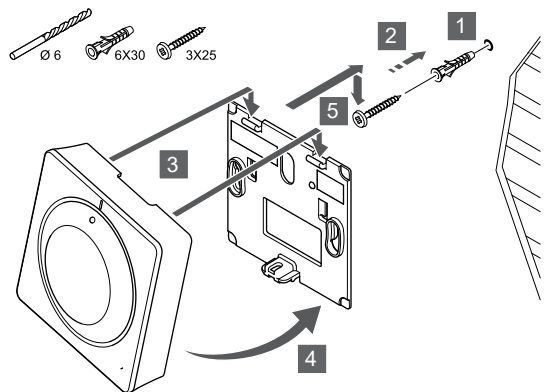
Termostata piegādes komplektā ir iekļautas skrūves, sienas dībeļi un sienas kronšteins, nodrošinot vairākas iespējas, kā piestiprināt termostatu pie sienas.

Sienas kronšteins (ieteicams)



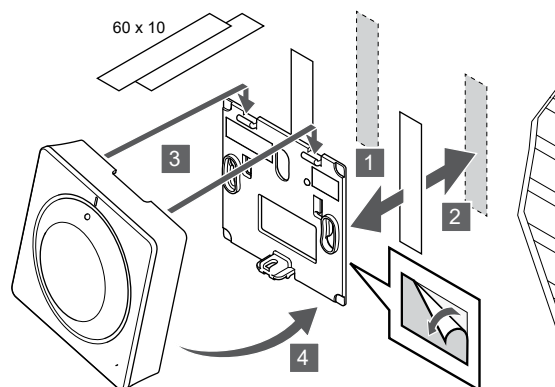
Pievienojiet termostatu pie sienas, izmantojot skrūves un sienas dībeļus.

Skrūve un sienas dībeļis



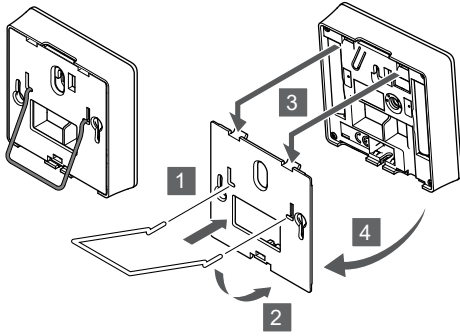
Pievienojiet termostatu sliedi pie sienas, izmantojot skrūves un sienas dībeļus.

Līmlente



Pievienojiet termostatu pie sienas, izmantojot sienas kronšteinu un līmlentes.

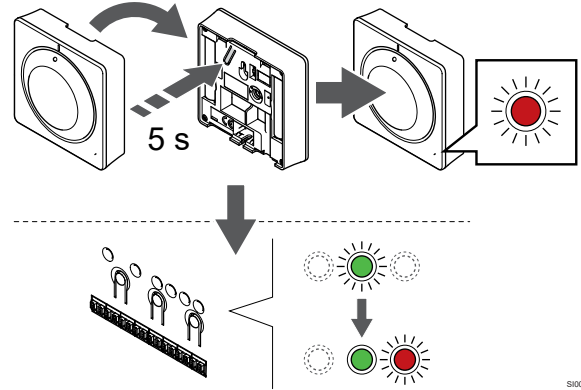
Tā vietā izmantojiet galdā stafīvu



SI0000028

Pievienojiet galdā stafīvu termostatam, izmantojot sienas kronšteinu.

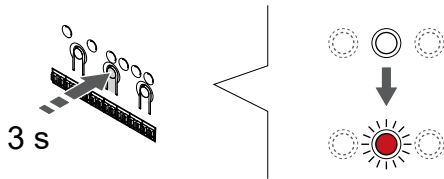
4. Reģistrējiet termostatu



SI0000075

Termostatu reģistrēšana telpas kontrolierī

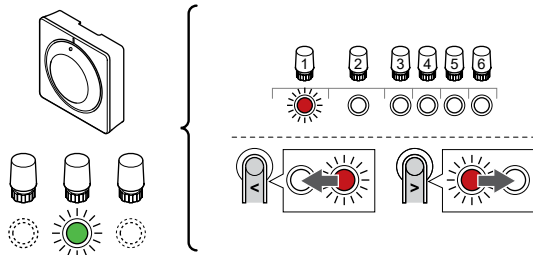
1. Aktivizējiet reģistrēšanas režīmu.



SI0000065

Nospiediet un turiet **Labi** pogu uz telpas kontroliera, līdz 1. kanāla (vai pirmā neregistrētā kanāla) gaismas diode mirgo sarkanā krāsā.

2. Izvēlieties kanālu



SI0000068

Izmantojiet pogas < vai > lai pārvietotu rādītāju (LED mirgo sarkanā krāsā) uz vēlamo kanālu.

3. Bloķēt izvēlēto kanālu



SI0000071

PIEZĪME!

Visus termostata kanālus ieteicams reģistrēt vienlaikus.

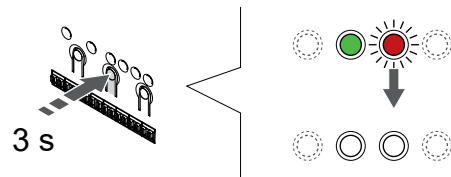
Nospiediet **Labi** lai reģistrētu šo kanālu, nospiediet pogu. Izvēlēta kanāla gaismas diode sāk mirgot zaļā krāsā.

Atlasiet visus kanālus, kas jāreģistrē termostatā, un pāreijiet uz nākamo soli.

Viegli nospiediet termostata reģistrēšanas pogu un turiet to nospiestu; atlaidiet, kad sāk mirgot gaismas diode termostata priekšpusē.

Telpas kontroliera izvēlēta kanāla gaismas diode nemainīgi deg zaļā krāsā, un reģistrācija ir pabeigta.

5. Reģistrēšanas režīma deaktivizēšana



SI0000076

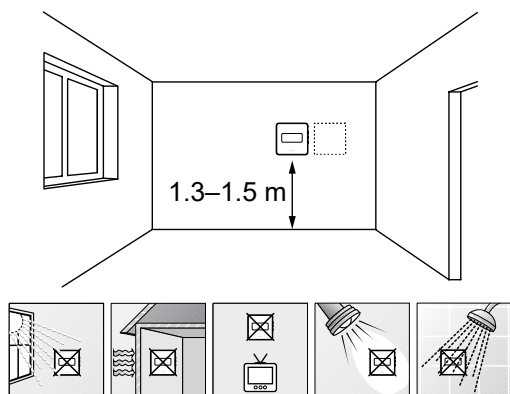
Nospiediet un turiet **Labi** lai pabeigtu reģistrēšanu un atgrieztos darbības režīmā, turiet telpas kontroliera pogu, līdz zaļās gaismas diodes nodziest.

Lai atsauktu jau reģistrētu termostatu reģistrāciju, skatiet *Telpas kontroliera kanālu reģistrācijas atcelšana, Lappuse 77.*

6.4 Uponor Smatrix Wave T-166

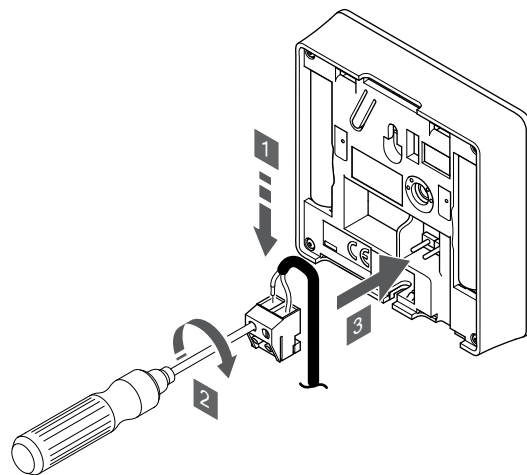
Ārējā sensora pievienošana termostatom

Termostata novietojums



- Izvēlieties sienu iekštelpās un nostipriniet ierīces no 1,3 m līdz 1,5 m augstumā virs grīdas.
- Nodrošiniet, lai termostati neatrastos tiešos saules staros.
- Pārliecinieties, vai saules siltums cauri sienai nevarēs sasildīt termostatu.
- Pārliecinieties, vai termostats neatrodas siltuma avotu tuvumā, piemēram, pie televizora, elektroniskā aprīkojuma, kamīna, punktveida apgaismojuma u.c.
- Raugiet, lai termostata tuvumā nebūtu mitruma un ūdens šļakstu avota (IP20).
- Nodrošiniet, ka termostats atrodas vismaz 40 cm attālumā no telpas kontroliera, lai nepieļautu traucējumus.

SD0000002



SI0000047

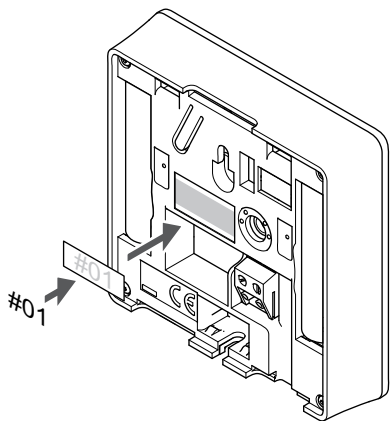
PIEZĪME!

Lai iegūtu precīzu temperatūras mērījumu: piestipriniet āra temperatūras sensoru ēkas ziemeļu pusē, kur tas nav pakļauts tiešiem saules stariem. Nenovietojiet to durvju, logu vai gaisa izplūdes atveru tuvumā.

1. Ievietojiet divus sensora kabeļa vadus (nepolarizētus) noņemamajā savienotājā.
2. Pievelciet skrūves, ar kurām savienotājā ir nostiprināti vadi.
3. Ievietojiet savienotāju ievades skavās termostatā.

Ārējā temperatūras sensora ievadi var izmantot arī grīdas, ārējās temperatūras vai attāļajam temperatūras sensoram. Izmantojiet termostata programmatūru, lai atlasītu kontroles režīmu, kas atbilst sensora un termostata lietojumam.

Termostata marķēšana



SI0000060

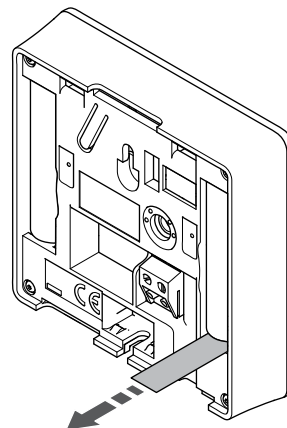
Vietās, kur tas ir nepieciešams, marķējiet termostatus ar kanāla numuriem, kurus tie kontrolē, piemēram, Nr. 02, Nr. 03. Sistēmā ar interfeisu un vairākiem telpas kontrolieriem norādiet arī katra telpas kontroliera identifikatoru (ID), piemēram, 1.02, 1.03, 2.02, 2.03.

Ja termostatu var pievienot ārējam sensoram, atbilstošā gadījumā pievienojiet informāciju par sensora veidu.

Iespējamās termostatu un sensoru kombinācijas:

- Telpas temperatūra
- Telpas un grīdas temperatūra
- Telpas un āra temperatūra
- Attālā sensora temperatūra

Ieslēdziet termostatu



SI0000126

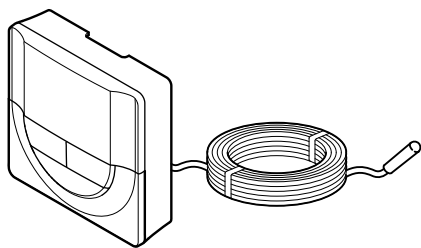
Noņemiet no baterijām plastmasas transportēšanas sloksnes, lai iedarbinātu termostatu.

Termostatā tiek izmantotas divas sārma 1,5 V AAA tipa baterijas, kas nodrošina aptuveni 2 gadu bateriju darbības ilgumu, ja tas ir novietots telpas kontroliera radio darbības zonā. Pārliecinieties, ka baterijas termostatos ir ievietotas pareizi.



Ieslēgšanās laikā tiek attēlota pašreizējā programmatūras versija.

Atlasiet termostata kontroles režīmu



S10000106

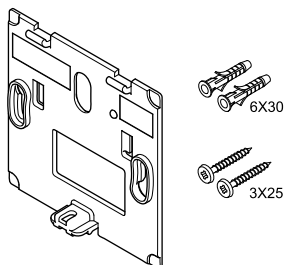
PIEZĪME!

Ja tikmēr, kamēr ir atvērta apakšizvēlne, aptuveni 8 sekundes netiek nospiesta neviena poga termostatā, tiek saglabātas pašreizējās vērtības un programmatūra pārslēdzas uz iestatījumu izvēlni. Vēl pēc aptuveni 60 sekundēm tā pārslēdzas darbības režīmā.

Ja termostatom ir pievienots ārējais sensors, ir jāatlasa kontroles režīms, lai būtu iespējams nodrošināt sensora papildu funkcijas.

Skatīt *04 Kontroles režīms, Lappuse 94*, lai uzzinātu, kā mainīt iestatījumu.

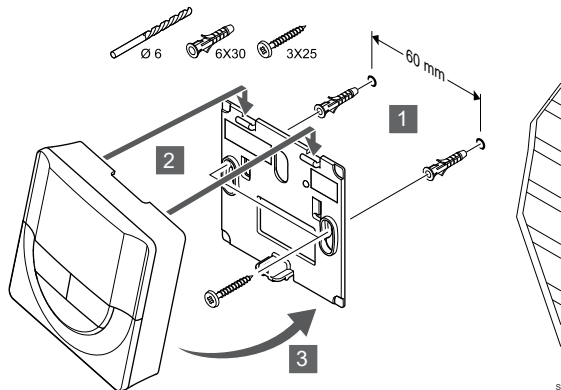
Termostata piestiprināšana pie sienas



CD0000004

Termostata piegādes komplektā ir iekļautas skrūves, sienas dībeļi un sienas kronšteins, nodrošinot vairākas iespējas, kā piestiprināt termostatu pie sienas.

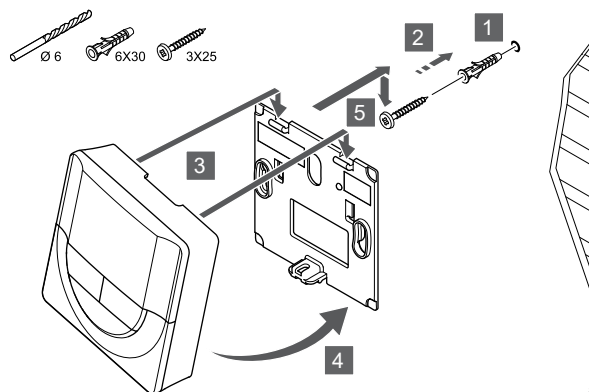
Sienas kronšteins (ieteicams)



S10000015

Pievienojiet termostatu pie sienas, izmantojot skrūves un sienas dībeļus.

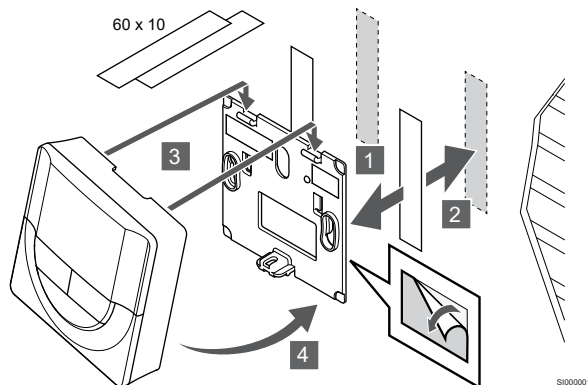
Skrūve un sienas dībeļis



S10000014

Pievienojiet termostatu sliedi pie sienas, izmantojot skrūves un sienas dībeļus.

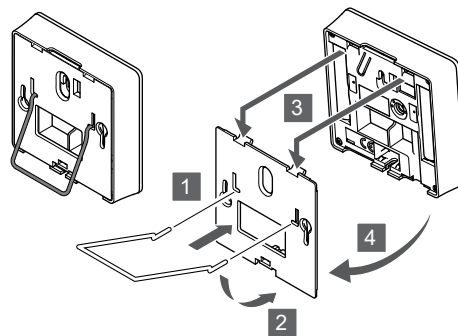
Līmlente



S10000013

Pievienojiet termostatu pie sienas, izmantojot sienas kronšteinu un līmlentes.

Tā vietā izmantojiet galda statīvu

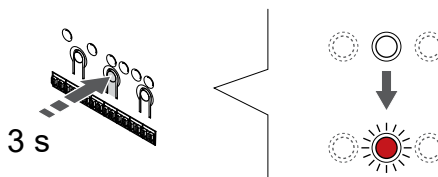


S10000028

Pievienojiet galda statīvu termostatom, izmantojot sienas kronšteinu.

Termostatu reģistrēšana telpas kontrolierī

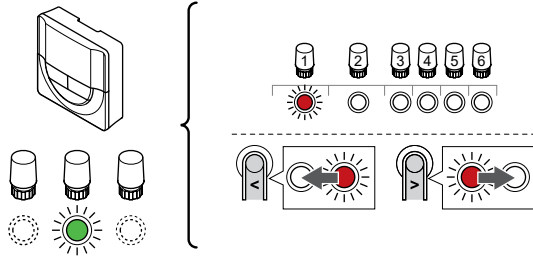
1. Aktivizējiet reģistrēšanas režīmu.



S10000055

Nospiediet un turiet **Labi** pogu uz telpas kontroliera, līdz 1. kanāla (vai pirmā neregistrētā kanāla) gaismas diode mirgo sarkanā krāsā.

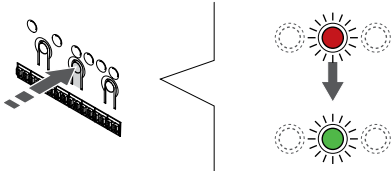
2. Izvēlieties kanālu



SI000066

Izmantojiet pogas < vai > lai pārvietotu rādītāju (LED mirgo sarkanā krāsā) uz vēlamo kanālu.

3. Bloķēt izvēlēto kanālu



SI000071

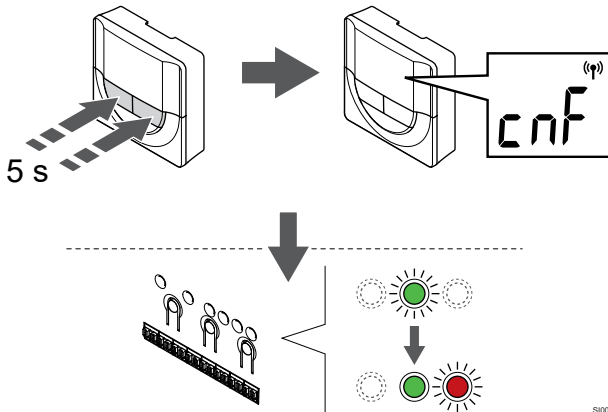
PIEZĪME!

Visus termostata kanālus ieteicams reģistrēt vienlaikus.

Nospiediet **Labi** lai reģistrētu šo kanālu, nospiediet pogu. Izvēlēta kanāla gaismas diode sāk mirgot zaļā krāsā.

Atlasiet visus kanālus, kas jāreģistrē termostatā, un pārejiet uz nākamo soli.

4. Reģistrējiet termostatu

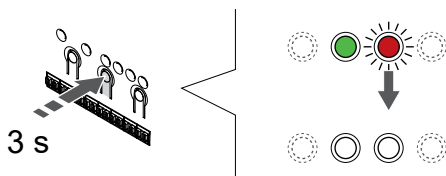


SI000072

Nospiediet un turiet abus - , un + termostata pogas līdz tekstem **CnF** (konfigurēt) un tiek parādīta savienošanas ikona.

Telpas kontroliera izvēlēta kanāla gaismas diode nemainīgi deg zaļā krāsā, un reģistrācija ir pabeigta.

5. Reģistrēšanas režīma deaktivizēšana



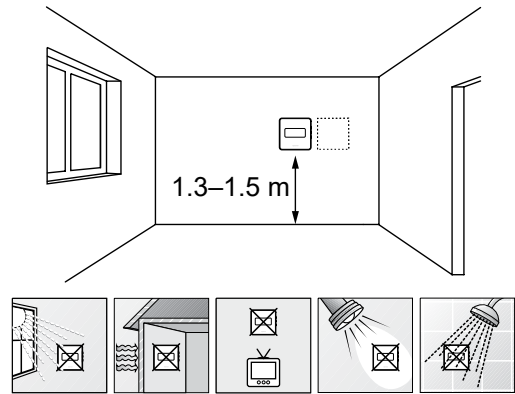
SI000078

Nospiediet un turiet **Labi** lai pabeigtu reģistrēšanu un atgrieztos darbības režīmā, turiet telpas kontroliera pogu, līdz zaļās gaismas diodes nodziest.

Lai atsauktu jau reģistrētu termostatu reģistrāciju, skatiet *Telpas kontroliera kanālu reģistrācijas atcelšana, Lappuse 77.*

6.5 Uponor Smatrix Wave T-168

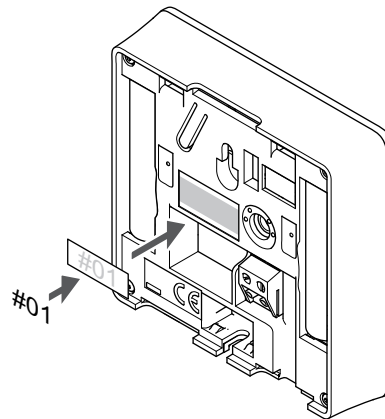
Termostata novietojums



SI0000002

- Izvēlieties sienu iekštelpās un nostipriniet ierīces no 1,3 m līdz 1,5 m augstumā virs grīdas.
- Nodrošiniet, lai termostati neatrastos tiešos saules staros.
- Pārlicinieties, vai saules siltums cauri sienai nevarēs sasildīt termostatu.
- Pārlicinieties, vai termostats neatrodas siltuma avotu tuvumā, piemēram, pie televizora, elektroniskā aprīkojuma, kamīna, punktveida apgaismojuma u.c.
- Raugiet, lai termostata tuvumā nebūtu mitruma un ūdens šļakstu avota (IP20).
- Nodrošiniet, ka termostats atrodas vismaz 40 cm attālumā no telpas kontroliera, lai nepieļautu traucējumus.

Termostata marķēšana



SI000060

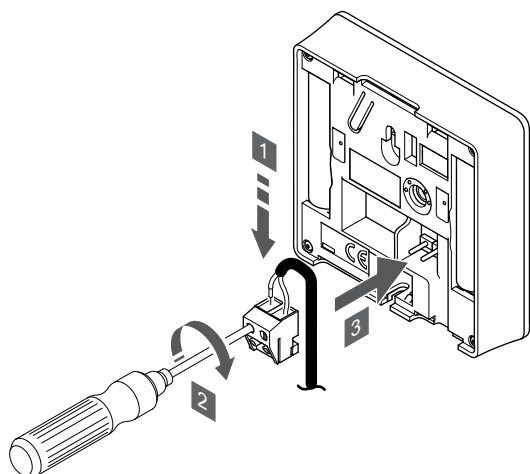
Vietās, kur tas ir nepieciešams, marķējiet termostatus ar kanāla numuriem, kurus tie kontrolē, piemēram, Nr. 02, Nr. 03. Sistēmā ar interfeisu un vairākiem telpas kontrolieriem norādiet arī katra telpas kontroliera identifikatoru (ID), piemēram, 1.02, 1.03, 2.02, 2.03.

Ja termostatu var pievienot ārējam sensoram, atbilstošā gadījumā pievienojiet informāciju par sensora veidu.

Iespējamās termostatu un sensoru kombinācijas:

- Telpas temperatūra
- Telpas un grīdas temperatūra
- Telpas un āra temperatūra
- Attālā sensora temperatūra

Ārējā sensora pievienošana termostatom



SI000047

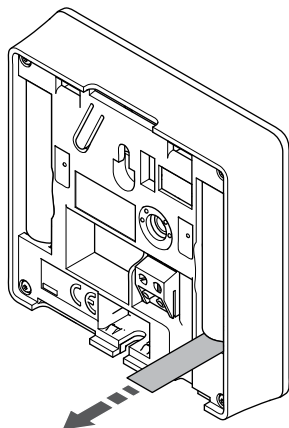
PIEZĪME!

Lai iegūtu precīzu temperatūras mērījumu: piestipriniet āra temperatūras sensoru ēkas ziemeļu pusē, kur tas nav pakļauts tiešiem saules stariem. Nenovietojiet to durvju, logu vai gaisa izplūdes atveru tuvumā.

1. Ievietojiet divus sensora kabeļa vadus (nepolarizētus) noņemamajā savienotājā.
2. Pievelciet skrūves, ar kurām savienotājā ir nostiprināti vadi.
3. Ievietojiet savienotāju ievades skavās termostātā.

Ārējā temperatūras sensora ievadi var izmantot arī grīdas, ārējās temperatūras vai attāļajam temperatūras sensoram. Izmantojiet termostata programmatūru, lai atlasītu kontroles režīmu, kas atbilst sensora un termostata lietojumam.

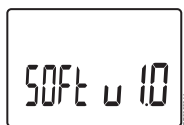
Ieslēdziet termostatu



SI000126

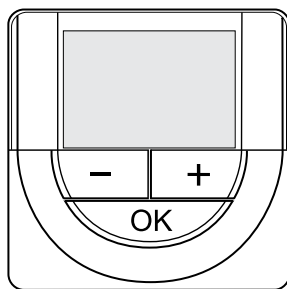
Noņemiet no baterijām plastmasas transportēšanas sloksnes, lai iedarbinātu termostatu.

Termostātā tiek izmantotas divas sārma 1,5 V AAA tipa baterijas, kas nodrošina aptuveni 2 gadu bateriju darbības ilgumu, ja tas ir novietots telpas kontroliera radio darbības zonā. Pārbaudiet, ka baterijas termostatos ir ievietotas pareizi.



Ieslēgšanās laikā tiek attēlota pašreizējā programmatūras versija.

Laika un datuma iestatīšana



PIEZĪME!

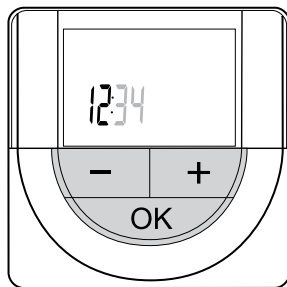
Ja tikmēr, kamēr ir atvērta apakšizvēlne, aptuveni 8 sekundes netiek nospiesta neviena poga termostātā, tiek saglabātas pašreizējās vērtības un programmatūra pārslēdzas uz iestatījumu izvēlni. Vēl pēc aptuveni 60 sekundēm tā pārslēdzas darbības režīmā.

Startējot pirmo reizi, pēc rūpnīcas iestatījumu atjaunošanas vai gadījumā, ja tajā pārāk ilgi nav bijušas ievietotas baterijas, programmatūrā ir jāiestata laiks un datums. Šis iestatījums ir nepieciešams, lai šim termostātā būtu iespējams izmantot programmēšanas programmas.

Izmantojiet pogas - vai + lai izmainītu vērtību, nospiediet pogu OK, lai iestatītu vērtību un pārietu pie nākamās redzīgajās vērtības.

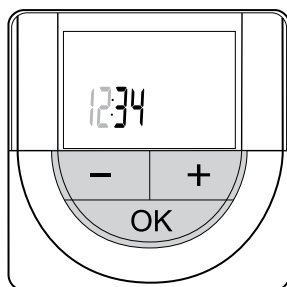
Datumu un laiku var iestatīt arī vēlāk iestatījumu izvēlnē.

1. Iestatiet stundas



Izmantojiet pogas - vai + lai izmainītu vērtību, nospiediet pogu OK, lai iestatītu vērtību un pārietu pie nākamās redzīgajās vērtības.

2. Iestatiet minūtes



Izmantojiet pogas - vai + lai izmainītu vērtību, nospiediet pogu OK, lai iestatītu vērtību un pārietu pie nākamās redzīgajās vērtības.

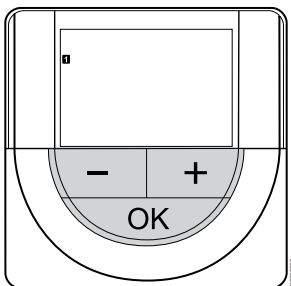
3. Iestatiet 12H/24H laika formātu



Iestatiet 12 vai 24 stundu laika formātu.

Izmantojiet pogas - vai + lai izmainītu vērtību, nospiediet pogu OK, lai iestatītu vērtību un pārietu pie nākamās rediģējamās vērtības.

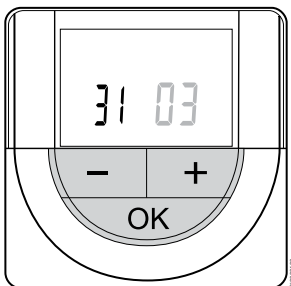
4. Iestatiet nedēļas dienu



Iestatiet nedēļas dienu (1 = pirmdiena, 7 = svētdiena).

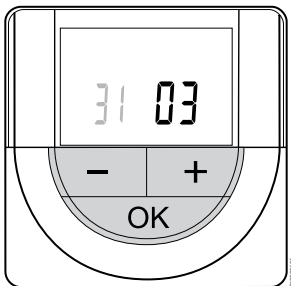
Izmantojiet pogas - vai + lai izmainītu vērtību, nospiediet pogu OK, lai iestatītu vērtību un pārietu pie nākamās rediģējamās vērtības.

5. Iestatiet mēneša dienu



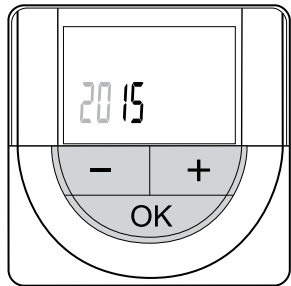
Izmantojiet pogas - vai + lai izmainītu vērtību, nospiediet pogu OK, lai iestatītu vērtību un pārietu pie nākamās rediģējamās vērtības.

6. Iestatiet mēnesi



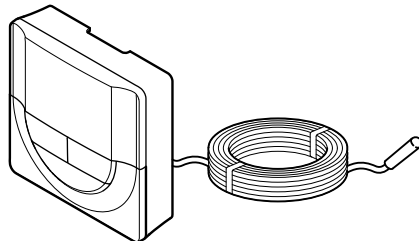
Izmantojiet pogas - vai + lai izmainītu vērtību, nospiediet pogu OK, lai iestatītu vērtību un pārietu pie nākamās rediģējamās vērtības.

7. Iestatiet gadu



Izmantojiet pogas - vai + lai izmainītu vērtību, nospiediet pogu OK, lai iestatītu vērtību un pārietu pie nākamās rediģējamās vērtības.

Atlasiet termostata kontroles režīmu



S80000106

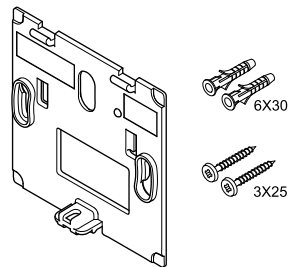
PIEZĪME!

Ja tīkmēr, kamēr ir atvērta apakšizvēlne, aptuveni 8 sekundes netiek nospiesta neviena poga termostātā, tiek saglabātas pašreizējās vērtības un programmatūra pārslēdzas uz iestatījumu izvēlni. Vēl pēc aptuveni 60 sekundēm tā pārslēdzas darbības režīmā.

Ja termostātam ir pievienots ārējais sensors, ir jāatlasa kontroles režīms, lai būtu iespējams nodrošināt sensora papildu funkcijas.

Skatīt *04 Kontroles režīms, Lappuse 94*, lai uzzinātu, kā mainīt iestatījumu.

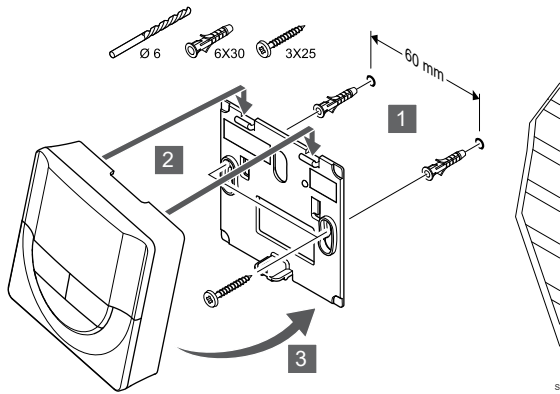
Termostata piestiprināšana pie sienas



CD0000004

Termostata piegādes komplektā ir iekļautas skrūves, sienas dībeļi un sienas kronšteins, nodrošinot vairākas iespējas, kā piestiprināt termostātu pie sienas.

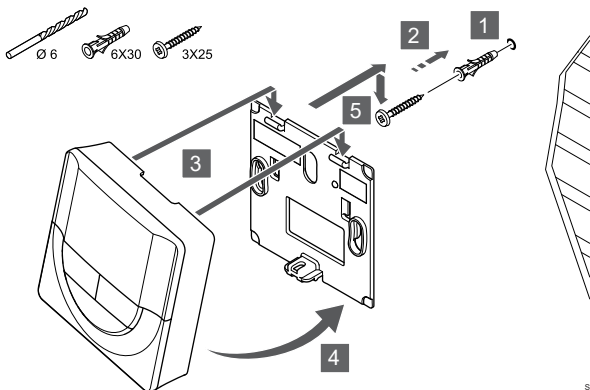
Sienas kronšteins (ieteicams)



S10000015

Pievienojiet termostatu pie sienas, izmantojot skrūves un sienas dībeļus.

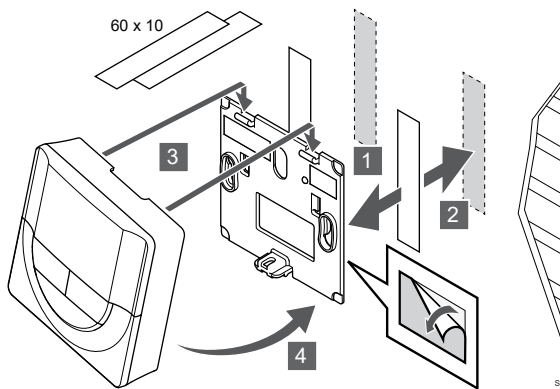
Skrūve un sienas dībeļis



S10000014

Pievienojiet termostatu sliedi pie sienas, izmantojot skrūves un sienas dībeļus.

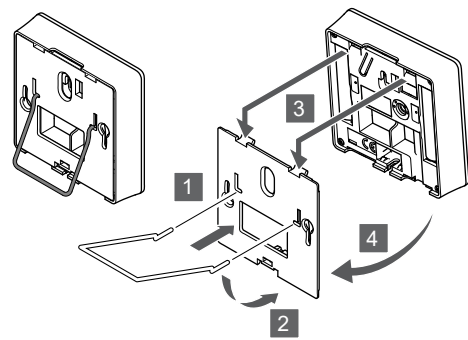
Līmlente



S10000013

Pievienojiet termostatu pie sienas, izmantojot sienas kronšteinu un līmlentes.

Tā vietā izmantojiet galda statīvu

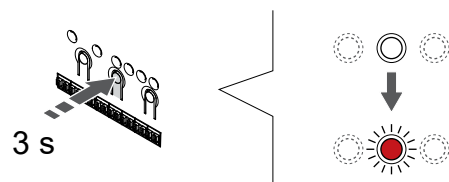


S10000028

Pievienojiet galda statīvu termostatam, izmantojot sienas kronšteinu.

Termostatu reģistrēšana telpas kontrolierī

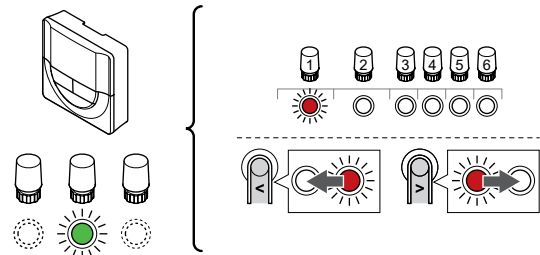
1. Aktivizējiet reģistrēšanas režīmu.



S10000065

Nospiediet un turiet **Labi** pogu uz telpas kontroliera, līdz 1. kanāla (vai pirmā neregistrētā kanāla) gaismas diode mirgo sarkanā krāsā.

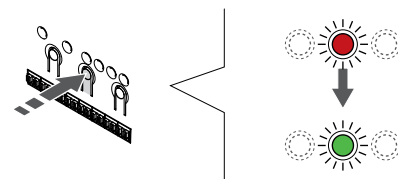
2. Izvēlieties kanālu



S10000066

Izmantojiet pogas < vai > lai pārvietotu rādītāju (LED mirgo sarkanā krāsā) uz vēlamo kanālu.

3. Bloķēt izvēlēto kanālu



S10000071



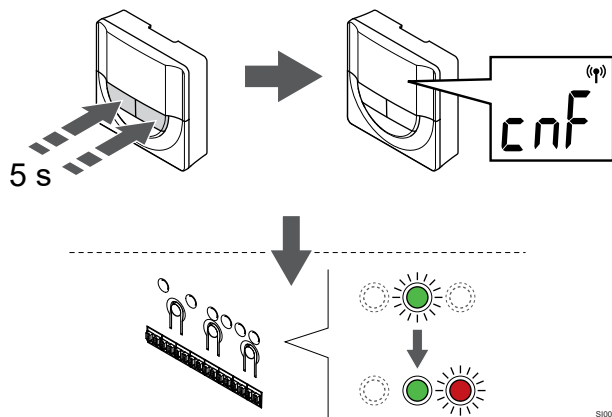
PIEZĪME!

Visus termostata kanālus ieteicams reģistrēt vienlaikus.

Nospiediet **Labi** lai reģistrētu šo kanālu, nospiediet pogu. Izvēlēta kanāla gaismas diode sāk mirgot zaļā krāsā.

Atlasiet visus kanālus, kas jāreģistrē termostatā, un pāreijiet uz nākamo soli.

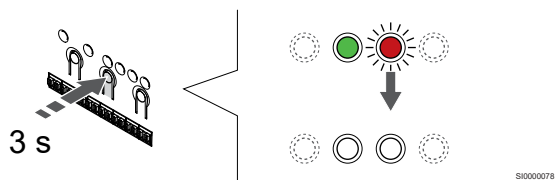
4. Reģistrējiet termostatu



Nospiediet un turiet abus -, un + termostata pogas līdz tekstem **CnF** (konfigurēt) un tiek parādīta savienošanas ikona.

Telpas kontroliera izvēlētā kanāla gaismas diode nemainīgi deg zaļā krāsā, un reģistrācija ir pabeigta.

5. Reģistrēšanas režīma deaktivizēšana

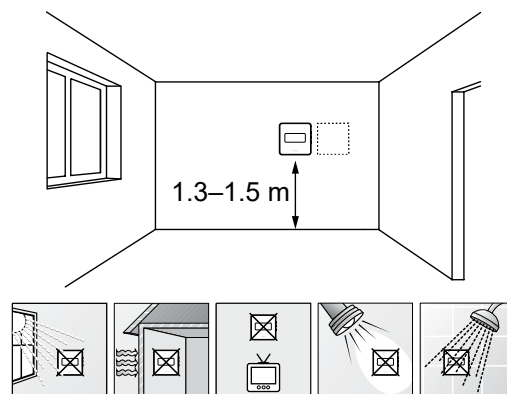


Nospiediet un turiet **Labi** lai pabeigtu reģistrēšanu un atgrieztos darbības režīmā, turiet telpas kontroliera pogu, līdz zaļās gaismas diodes nodziest.

Lai atsauktu jau reģistrētu termostatu reģistrāciju, skatiet *Telpas kontroliera kanālu reģistrācijas atcelšana, Lappuse 77.*

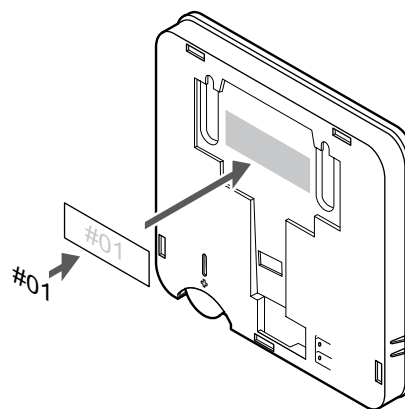
6.6 Uponor Smatrix Wave T-169

Termostata novietojums



- Izvēlieties sienu iekštelpās un nostipriniet ierīces no 1,3 m līdz 1,5 m augstumā virs grīdas.
- Nodrošiniet, lai termostati neatrastos tiešos saules staros.
- Pārlicinieties, vai saules siltums cauri sienai nevarēs sasildīt termostatu.
- Pārlicinieties, vai termostats neatrodas siltuma avotu tuvumā, piemēram, pie televizora, elektroniskā aprīkojuma, kamīna, punktveida apgaismojuma u.c.
- Raugiet, lai termostata tuvumā nebūtu mitruma un ūdens šļakstu avota (IP20).
- Nodrošiniet, ka termostats atrodas vismaz 40 cm attālumā no telpas kontroliera, lai nepieļautu traucējumus.

Termostata marķēšana



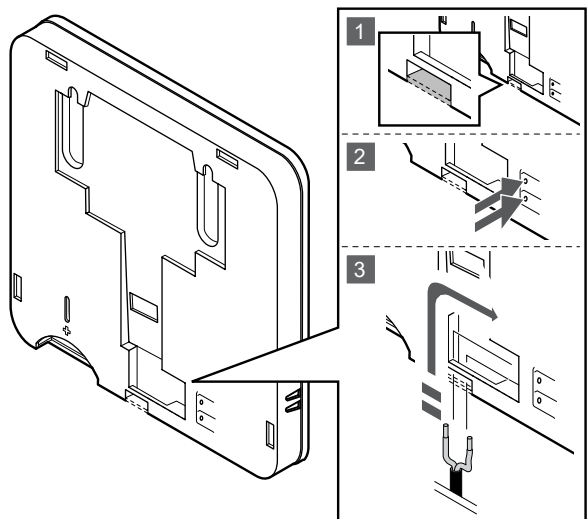
Vietās, kur tas ir nepieciešams, marķējiet termostatus ar kanāla numuriem, kurus tie kontrolē, piemēram, Nr. 02, Nr. 03. Sistēmā ar interfeisu un vairākiem telpas kontrolieriem norādiet arī katra telpas kontroliera identifikatoru (ID), piemēram, 1.02, 1.03, 2.02, 2.03.

Ja termostatu var pievienot ārējam sensoram, atbilstošā gadījumā pievienojiet informāciju par sensora veidu.

Iespējamās termostatu un sensoru kombinācijas:

- Telpas temperatūra
- Telpas un grīdas temperatūra
- Telpas un āra temperatūra
- Attālā sensora temperatūra

Ārējā sensora pievienošana termostatom



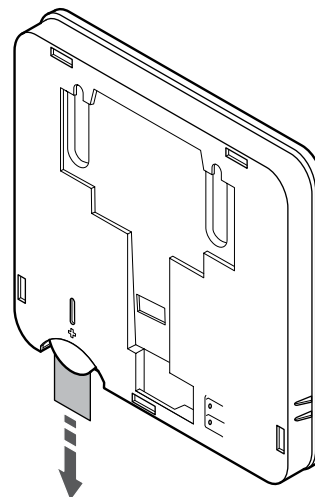
PIEZĪME!

Lai iegūtu precīzu temperatūras mērījumu: piestipriniet āra temperatūras sensoru ēkas ziemeļu pusē, kur tas nav pakļauts tiešiem saules stariem. Nenovietojiet to durvju, logu vai gaisa izplūdes atveru tuvumā.

1. Noņemiet aizsargplastmasu termostata aizmugurē.
2. Nospiediet spiedpogas uz savienojuma spailēm.
3. Nospiežot pogas, ievietojiet divus sensora kabeļa vadus (nepolarizētus) savienojuma spailē.

Ārējā temperatūras sensora ievadi var izmantot arī grīdas, ārējās temperatūras vai attālajam temperatūras sensoram. Izmantojiet termostata programmatūru, lai atlasītu kontroles režīmu, kas atbilst sensora un termostata lietojumam.

Ieslēdziet termostatu



Noņemiet no baterijas aizsarggloksni, lai ieslēgtu termostatu.

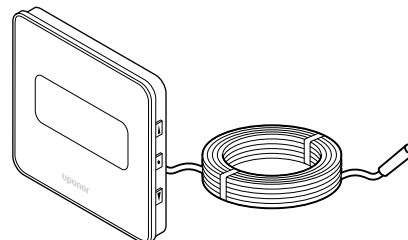
Termostatā tiek izmantota viena CR2032 3 V pogveida baterija, kas nodrošina aptuveni 2 gadu lietošanas ilgumu, ja tā ir novietota telpas kontroliera radio darbības zonā. Pārliecinieties, ka baterija termostatā ir ievietota pareizi.

Pēc baterijas ievietošanas termostats aptuveni 10 sekundes veic pašpārbaudi. Šajā periodā sistēma tiks bloķēta ievadei.



Ieslēgšanās laikā tiek attēlota pašreizējā programmatūras versija.

Atlasiet termostata kontroles režīmu



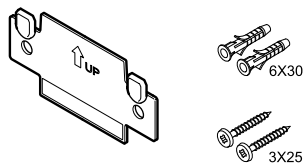
PIEZĪME!

Ja tīkmēr, kamēr ir atvērta apakšizvēlne, aptuveni 8 sekundes netiek nospiesta neviena poga termostatā, tiek saglabātas pašreizējās vērtības un programmatūra pārslēdzas uz iestatījumu izvēlni. Vēl pēc aptuveni 60 sekundēm tā pārslēdzas darbības režīmā.

Ja termostatam ir pievienots ārējais sensors, ir jāatlasa kontroles režīms, lai būtu iespējams nodrošināt sensora papildu funkcijas.

Skatīt 04 Kontroles režīms, Lappuse 94, lai uzzinātu, kā mainīt iestatījumu.

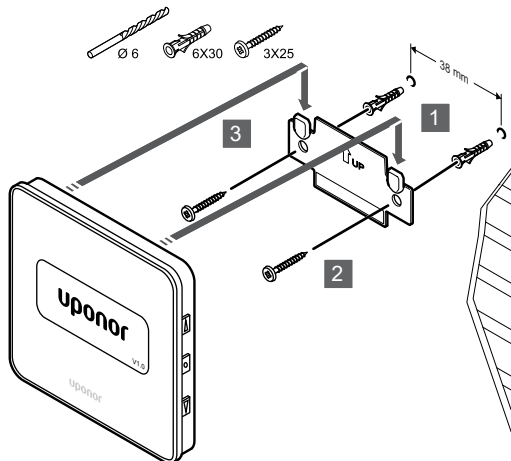
Termostata piestiprināšana pie sienas



CD0000005

Termostata piegādes komplektā ir iekļautas skrūves, sienas dībeļi un sienas kronšteins, nodrošinot vairākas iespējas, kā piestiprināt termostatu pie sienas.

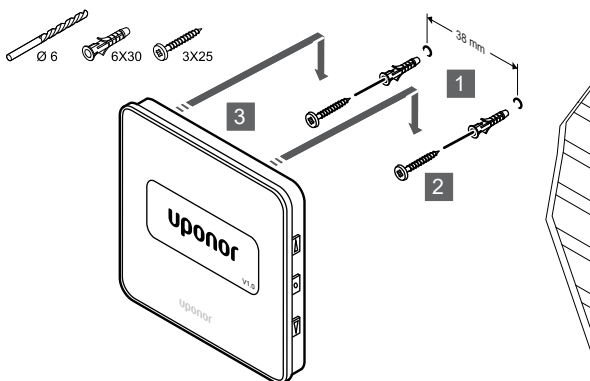
Sienas kronšteins (ieteicams)



S10000011

Pievienojiet termostatu pie sienas, izmantojot skrūves un sienas dībeļus.

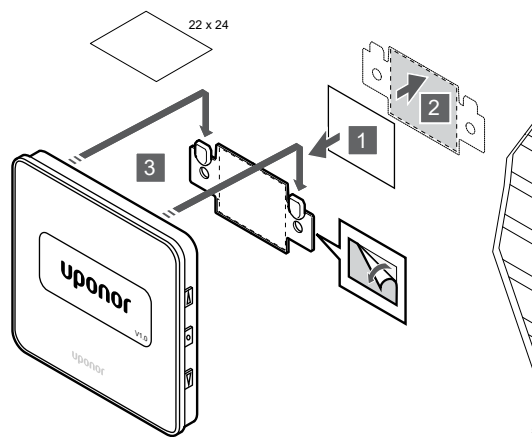
Skrūve un sienas dībeļis



S10000012

Pievienojiet termostatu sliedi pie sienas, izmantojot skrūves un sienas dībeļus.

Līmlente

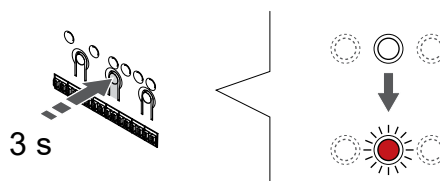


S10000010

Pievienojiet termostatu pie sienas, izmantojot sienas kronšteinu un līmlentes.

Termostatu reģistrēšana telpas kontrolierī

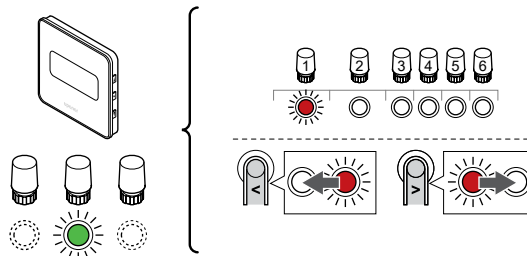
1. Aktivizējiet reģistrēšanas režīmu.



S10000065

Nospiediet un turiet **Labi** pogu uz telpas kontroliera, līdz 1. kanāla (vai pirmā neregistrētā kanāla) gaismas diode mirgo sarkanā krāsā.

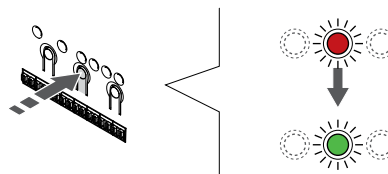
2. Izvēlieties kanālu



S10000069

Izmantojiet pogas < vai > lai pārvietotu rādītāju (LED mirgo sarkanā krāsā) uz vēlamo kanālu.

3. Bloķēt izvēlēto kanālu



S10000071



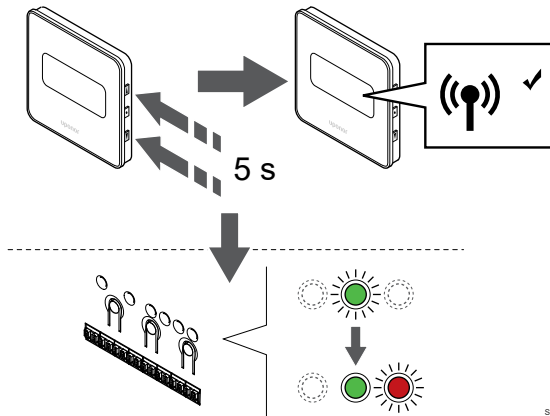
PIEZĪME!

Visus termostata kanālus ieteicams reģistrēt vienlaikus.

Nospiediet **Labi** lai reģistrētu šo kanālu, nospiediet pogu. Izvēlēta kanāla gaismas diode sāk mirgot zaļā krāsā.

Atlasiet visus kanālus, kas jāreģistrē termostatā, un pārejiet uz nākamo soli.

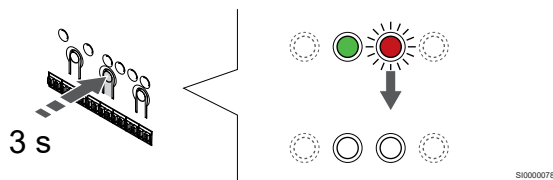
4. Reģistrējiet termostatu



Nospiediet un turiet abus ▲, un ▼ termostata pogas līdz tekstem **CnF** (konfigurēt) un tiek parādīta savienošanas ikona.

Telpas kontroliera izvēlētā kanāla gaismas diode nemainīgi deg zaļā krāsā, un reģistrācija ir pabeigta.

5. Reģistrēšanas režīma deaktivizēšana



Nospiediet un turiet **Labi** lai pabeigtu reģistrēšanu un atgrieztos darbības režīmā, turiet telpas kontroliera pogu, līdz zaļās gaismas diodes nodziest.

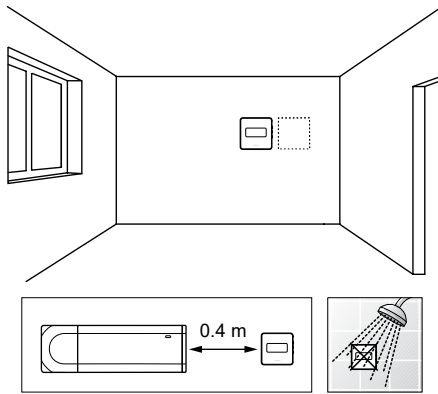
Lai atsauktu jau reģistrētu termostatu reģistrāciju, skatiet *Telpas kontroliera kanālu reģistrācijas atcelšana, Lappuse 77.*

7 Instalējiet Uponor Smatrix Wave telpas termostatu kā sistēmas ierīci

7.1 Uponor Smatrix Wave T-163

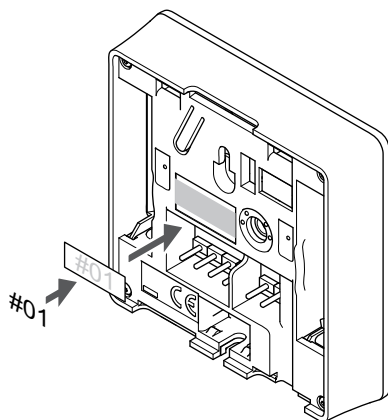
Savienojiet ārējo sensoru vai ievades signālu ar termostatu

Termostata novietojums



- Raugiet, lai termostata tuvumā nebūtu mitruma un ūdens šļakstu avota (IP20).
- Nodrošiniet, ka termostats atrodas vismaz 40 cm attālumā no telpas kontroliera, lai nepieļautu traucējumus.

Termostata marķēšana

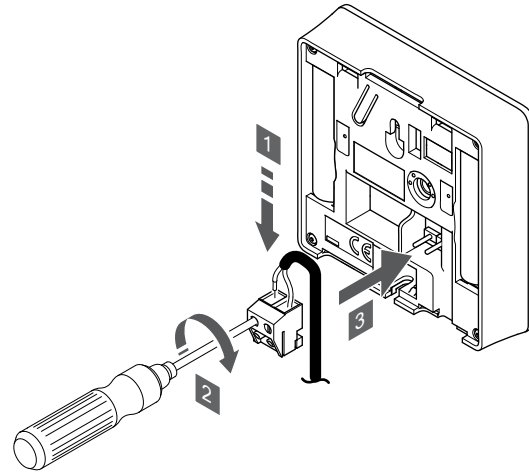


Vietās, kur tas ir nepieciešams, marķējiet termostatus ar kanāla numuriem, kurus tie kontrolē, piemēram, Nr. S02, Nr. S03.

Ja termostatu var pievienot ārējam sensoram vai ievades signālam, atbilstošā gadījumā pievienojiet informāciju par sensora veidu.

Iespējamās termostatu un sensoru/ievades signālu kombinācijas:

- Āra temperatūra
- Piegādes temperatūras sensors apkures/dzesēšanas pārslēgšanas funkcijai
- Komforts/EKO pārslēgšanas funkcija
- Apkures/dzesēšanas pārslēgšanas funkcija



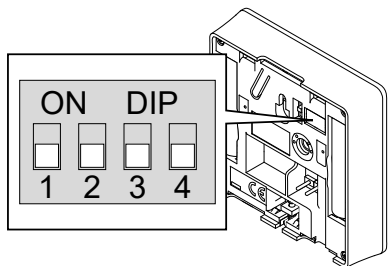
PIEZĪME!

Lai iegūtu precīzu temperatūras mērījumu: piestipriniet āra temperatūras sensoru ēkas ziemeļu pusē, kur tas nav pakļauts tiešiem saules stariem. Nenovietojiet to durvju, logu vai gaisa izplūdes atveru tuvumā.

1. Ievietojiet divus sensora kabeļa vadus/ievadi (nepolarizētus) noņemamajā savienotājā.
2. Pievelciet skrūves, ar kurām savienotājā ir nostiprināti vadi.
3. Ievietojiet savienotāju ievades skavās termostatā.

Ja to izmanto kā sistēmas ierīci, tiek izmantots ārējais sensora terminālis, lai pieslēgtu āra temperatūras sensoru, apkures/dzesēšanas slēdža pieplūdes temperatūras sensoru (nepieciešams savienošanas modulis), apkures dzesēšanas slēdži vai Komforts/EKO slēdži. Izmantojiet termostatu DIP slēdžus, lai izvēlētos funkciju režīmu.

DIP slēdzis

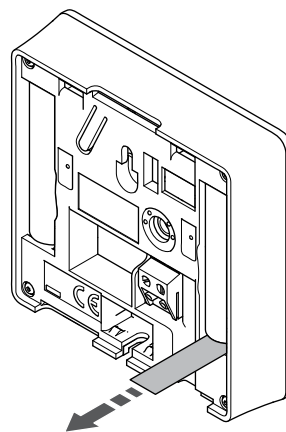


	Uzmanību! Ja sistēmā ir pieejama vairāk nekā viens telpas kontrolieris, reģistrējiet termostatu galvenajā telpas kontroliera ierīcē kā sistēmas ierīci.
	Uzmanību! DIP slēdži ir jāiestata pirms termostata reģistrēšanas.
	Uzmanību! Slēdži ir jāiestata vienā no pieejamajām funkcijām, pretējā gadījumā termostatu nevar reģistrēt.
	PIEZĪME! Kad termostats tiek reģistrēts kā sistēmas ierīce, tas vairs nedarbosies kā standarta telpas termostats.
	PIEZĪME! Ārējā signāla avotu var pievienot līdz pat četriem telpas kontrolieriem, kas darbojas vienlaikus. Sistēmā nepieciešams samazināt apsildes/dzesēšanas slēdžu skaitu.
	PIEZĪME! Sistēmā izmantojiet tikai vienu Komforta/EKO slēdzi. <ul style="list-style-type: none"> • Ārējā Komforts/EKO slēdža pieslēgšana sistēmai (publiskā termostata sistēmas ierīce vai GPI) atspējo piespiedi EKO režīmu Uponor Smatrix PULSE lietotnē. • Savienojot ārējo Komforts/EKO režīma slēdzi, izmantojot publisko termostata sistēmas ierīci, tiek GPI izslēgta opcija Comfort/ECO.

Iestatiet DIP slēdži atbilstoši termostata funkcijai.

Termostata funkcija	Slēdzis
Ārējās temperatūras sensors	
Padeves temperatūras sensors apsildes/dzesēšanas režīma pārslēgšanas funkcijai (nepieciešams sakaru modulis)	
Sensors ieeja Komforts / EKO pārslēgšanas funkcijai (ieeja ir aizvērta = EKO režīms)	
Sensors ieeja apkures/dzesēšanas pārslēgšanas funkcijai (ieeja ir aizvērta = dzesēšanas režīms)	

Ieslēdziet termostatu

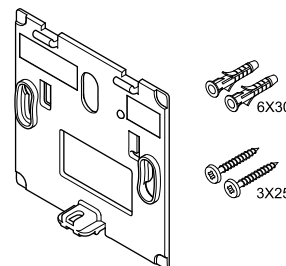


Noņemiet no baterijām plastmasas transportēšanas sloksnes, lai iedarbinātu termostatu.

Termostatā tiek izmantotas divas sārma 1,5 V AAA tipa baterijas, kas nodrošina aptuveni 2 gadu bateriju darbības ilgumu, ja tas ir novietots telpas kontroliera radio darbības zonā. Pārliecinieties, ka baterijas termostatos ir ievietotas pareizi.

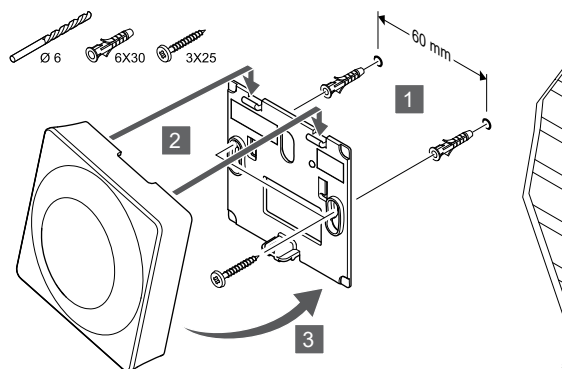
Termostats uzsāks paštestēšanu apmēram 10 sekundes pēc tam, kad tiks ieslēgts. Šajā laikā sistēmas ievade ir bloķēta, un termostata gaismas diode mirgo.

Termostata piestiprināšana pie sienas



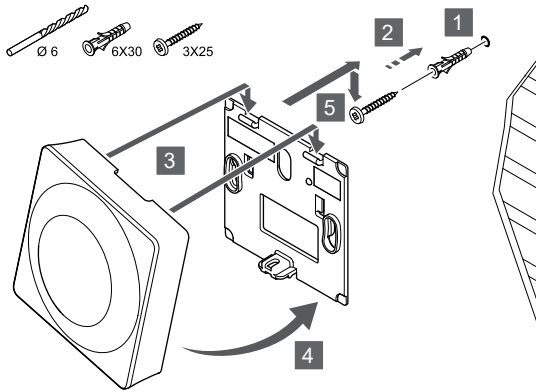
Termostata piegādes komplektā ir iekļautas skrūves, sienas dībeļi un sienas kronšteins, nodrošinot vairākas iespējas, kā piestiprināt termostatu pie sienas.

Sienas kronšteins (ieteicams)



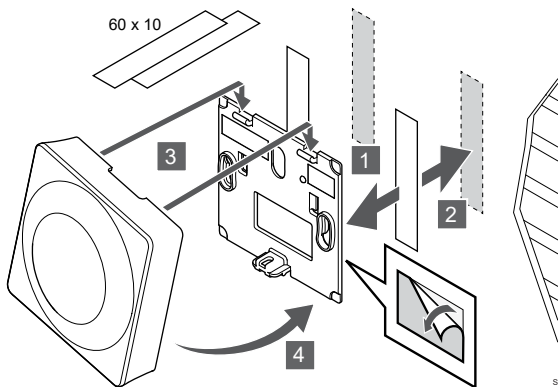
Pievienojiet termostatu pie sienas, izmantojot skrūves un sienas dībeļus.

Skrūve un sienas dībelis



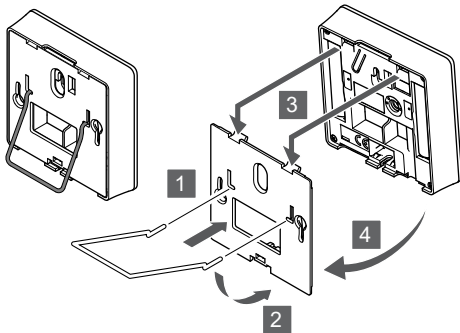
Pievienojiet termostatu sliedi pie sienas, izmantojot skrūves un sienas dībeļus.

Līmlente



Pievienojiet termostatu pie sienas, izmantojot sienas kronšteinu un līmlentes.

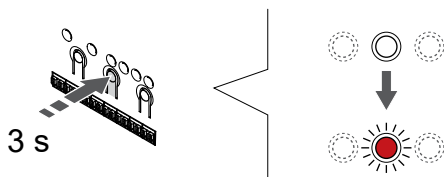
Tā vietā izmantojiet galda statīvu



Pievienojiet galda statīvu termostatom, izmantojot sienas kronšteinu.

Termostatu reģistrēšana telpas kontrolierī

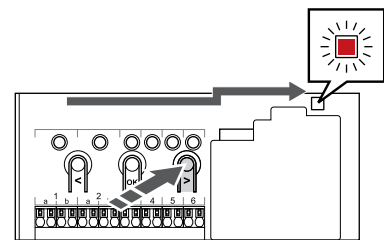
1. Aktivizējiet reģistrēšanas režīmu.



Nospiediet un turiet **Labi** pogu uz telpas kontroliera, līdz 1. kanāla (vai pirmā neregistrētā kanāla) gaismas diode mirgo sarkanā krāsā.

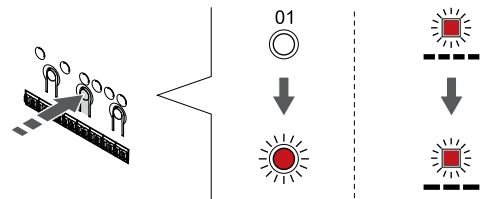
	Uzmanību! DIP slēdži ir jāiestata pirms termostata reģistrēšanas.
	Uzmanību! Ja sistēmā ir pieejama vairāk nekā viens telpas kontrolieris, reģistrējiet termostatu galvenajā telpas kontroliera ierīcē kā sistēmas ierīci.
	PIEZĪME! Pirms sistēmas ierīces reģistrācijas ieteicams reģistrēt vismaz vienu telpas termostatu.
	PIEZĪME! Reģistrējot sabiedrisko telpu termostatu kā sistēmas ierīci ar dažādām funkcijām, termostats darbojas tikai kā attālā ierīce. Tas nekontrolē temperatūru telpā, kurā ir uzstādīts.

2. Pārvietojiet kanāla rādītāju uz barošanas LED



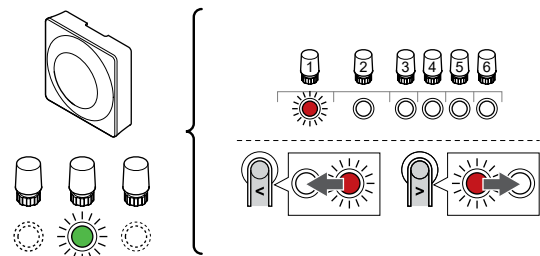
Izmantojiet pogas < vai > lai pārvietotu rādītāju (gaismas diode mirgo sarkanā krāsā) uz strāvas gaismas diodi.

3. Ievadiet sistēmas ierīces reģistrācijas režīmu



Nospiediet **Labi** pogu, lai aktivizētu sistēmas ierīces reģistrācijas režīmu (strāvas padeves gaismas diode). Energoapgādes gaismas diode sāk mirgot režīmā garš gaismas signāls, īsa pauze, garš gaismas signāls. 1. kanāls sāk mirgot sarkanā krāsā.

4. Izvēlieties kanālu



Izmantojiet pogas < vai > lai pārvietotu rādītāju (LED mirgo sarkanā krāsā) uz vēlamu kanālu.

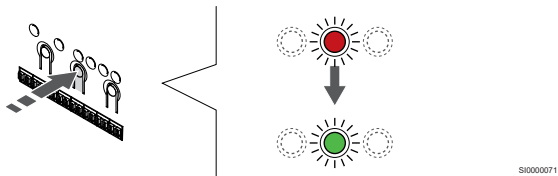
Kanāls

3 Publiskais termostats ar āra temperatūras sensoru.

4 Sabiedrisko telpu termostats ar kontakta apsildes/dzesēšanas slēdži vai sensora ieejas apsildes/dzesēšanas slēdži (nepieciešams savienošanas modulis).

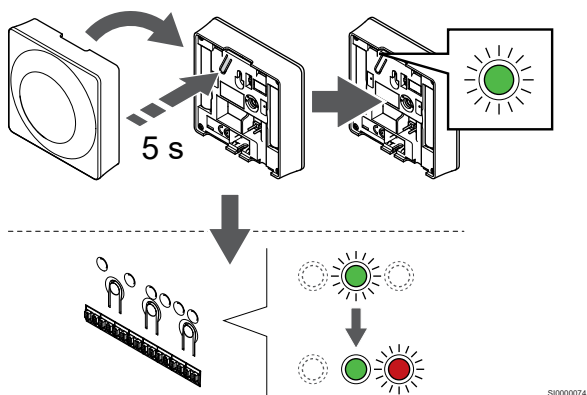
5 Sabiedrisko telpu termostats ar Komforts/EKO slēdži no kontakta. Šī opcija atspējo Komforts/EKO opciju GPI.

5. Bloķēt izvēlēto kanālu



Nospiediet **Labi** lai reģistrētu šo kanālu, nospiediet pogu. Izvēlēta kanāla gaismas diode sāk mirgot zaļā krāsā.

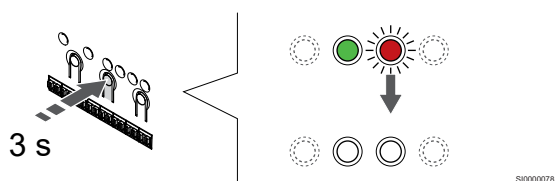
6. Reģistrējiet termostatu



Viegli nospiediet termostata reģistrēšanas pogu un turiet to nospiestu; atlaidiet, kad gaismas diode sāk mirgot zaļā krāsā (atrodas atverē virs reģistrēšanas pogas).

Telpas kontroliera izvēlēta kanāla gaismas diode nemainīgi deg zaļā krāsā, un reģistrācija ir pabeigta.

7. Reģistrēšanas režīma deaktivizēšana

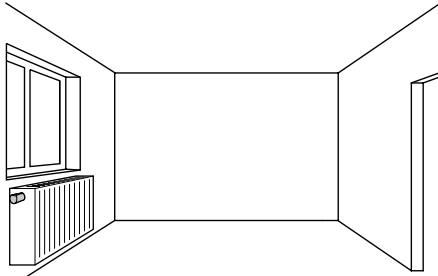


Nospiediet un turiet **Labi** lai pabeigtu reģistrēšanu un atgrieztos darbības režīmā, turiet telpas kontroliera pogu, līdz zaļās gaismas diodes nodziest.

Lai atsauktu jau reģistrētu termostatu reģistrāciju, skatiet *Telpas kontroliera kanālu reģistrācijas atcelšana, Lappuse 77.*

8 Uponor Smatrix Wave termostata galvas uzstādīšana

8.1 Termostata galvas novietojums



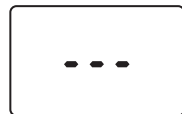
- Uzstādiet termostata galvu tikai hidrauliskam radiatoram.
- Nodrošiniet, ka termostata galva neatrodas tiešos saules staros.
- Nodrošiniet, ka termostata galvas tuvumā nav mitruma un ūdens šļakstu avota (IP20).
- Nodrošiniet, ka termostata galva atrodas vismaz 40 cm attālumā no telpas kontroliera, lai nepieļautu traucējumus.

Visās termostata galvās tiek izmantotas divas 1,5 V AA tipa sārma baterijas, kas nodrošina termostata galvas darbību aptuveni 2 gadus, ja vien termostata galva atrodas telpas kontroliera radio darbības zonā. Pārliecinieties, ka baterijas ir pareizi ievietotas termostata galvā.

Pēc bateriju ievietošanas termostata galva aptuveni 10 sekundes veic pašpārbaudi. Sistēma tiks bloķēta ievadei.

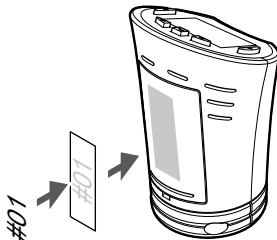


Ieslēgšanās laikā tiek attēlota pašreizējā programmatūras versija.



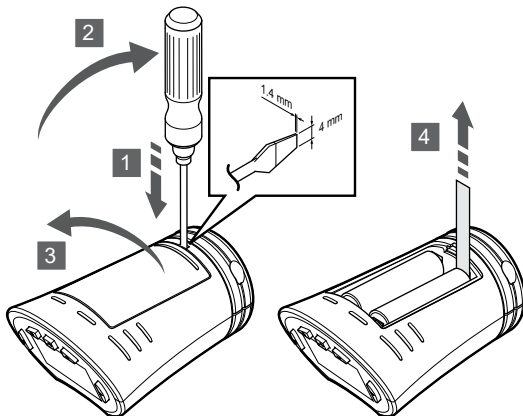
Pēc ieslēgšanas displejā tiek parādīts ziņojums par to, ja termostata galva nav reģistrēta telpas kontrolierī.

8.2 Termostata galvu marķēšana



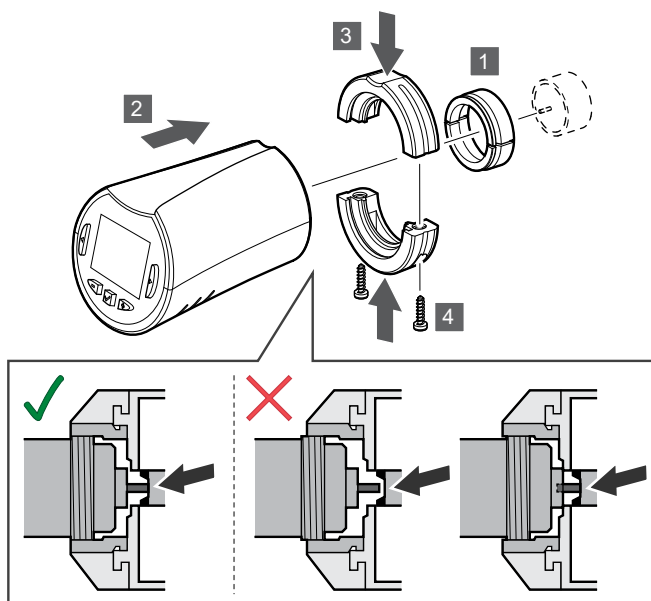
Ja tas ir nepieciešams, marķējiet termostata galvas, norādot to kanālu numurus, kam tās ir pievienotas, piemēram, Nr. 02, Nr. 03. Sistēmā ar interfeisu un vairākiem telpas kontrolieriem norādiet arī katra telpas kontroliera identifikatoru (ID), piemēram, 1.02, 1.03, 2.02, 2.03.

8.3 Sāciet termostata galviņu



Noņemiet no baterijām plastmasas transportēšanas sloksnes, lai iedarbinātu termostata galviņu.

8.4 Uzstādiet termostata galvu uz hidrauliskā radiatora



	Uzmanību! Termostata galva ir jāuzstāda uz radiatora pirms reģistrēšanas telpas kontrolierī. Tas ir svarīgi tādēļ, ka, līdzko tiks reģistrēta termostata galva, tā veiks ventiļa aizbīdņa kalibrēšanu, lai precīzi darbinātu ventiļi uz radiatora.
	PIEZĪME! Uzstādot vārsta tapu, pārliecinieties, ka tā gandrīz pieskaras termostata galvas gājienu cilindram. Pretējā gadījumā sistēma, iespējams, nevarēs pareizi regulēt iekštelpu temperatūru.

Termostatu galvas tiek piegādātas komplektos, kuros ir iekļautas pārejas, plastmasas stiprinājumi un skrūves.

Lai uzstādītu termostata galvu uz hidrauliskā radiatora, rīkojieties, kā norādīts tālāk.

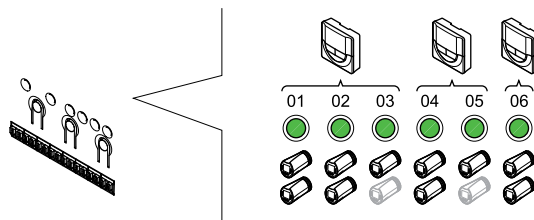
1. Piestipriniet pāreju hidrauliskajam radiatoram. Vītņotās M28 vai M30 pārejas tiek piegādātas kopā ar termostata galvu.
2. Turiet termostata galvu pret pāreju.
3. Piestipriniet plastmasas stiprinājumus pārejai un termostata galvai.
4. Pieskrūvējiet stiprinājumus ar divām skrūvēm.

8.5 Reģistrējiet termostata galvas telpas kontrolierī

	Uzmanību! Termostata galva ir jāuzstāda uz radiatora pirms reģistrēšanas telpas kontrolierī. Tas ir svarīgi tādēļ, ka, līdzko tiks reģistrēta termostata galva, tā veiks ventiļa aizbīdņa kalibrēšanu, lai precīzi darbinātu ventiļi uz radiatora.
	Uzmanību! Uponor iesaka sistēmā uzturēt ne vairāk kā 24 termostata galviņas, lai uzturētu regulēšanas veikspēju.

Termostata galviņu var izmantot telpās ar vai bez termostata.

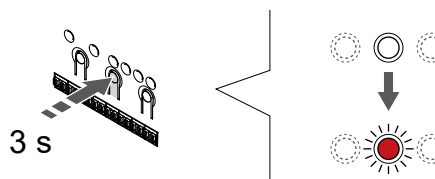
Reģistrējiet termostata galvu telpas kontrolierī telpā ar termostatu.



	Uzmanību! Termostata galva ir jāuzstāda uz radiatora pirms reģistrēšanas telpas kontrolierī. Tas ir svarīgi tādēļ, ka, līdzko tiks reģistrēta termostata galva, tā veiks ventiļa aizbīdņa kalibrēšanu, lai precīzi darbinātu ventiļi uz radiatora.
	Uzmanību! Pārliecinieties, ka termostatom, kurā regulē termostata galviņu, arī nav kontroles zem grīdas apsildes.
	PIEZĪME! Kontrolieris nerāda, vai termostata galva jau ir reģistrēta kanālā.

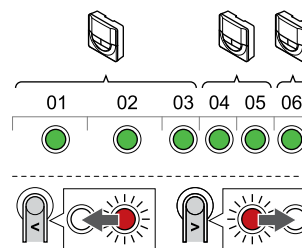
Termostats ir jāreģistrē pietiekami daudzos kanālos, lai tas spētu kontrolēt visas termostatu galvas, kas izvietotas telpā. Vienā kanālā maksimāli iespējams reģistrēt divas termostata galvas.

1. Aktivizējiet reģistrēšanas režīmu.



Nospiediet un turiet **Labi** pogu uz telpas kontroliera, līdz 1. kanāla pirmajā neregistrētajā kanālā gaismas diode mirgo sarkanā krāsā. Ja visi kanāli tiek reģistrēti termostatos, gaismas diode mirgo sarkanā/zaļā krāsā.

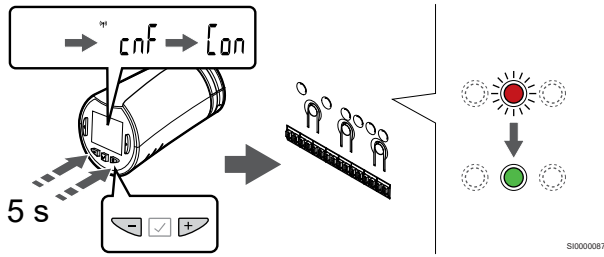
2. Atlasiet termostata kanālu.



	PIEZĪME! Ja divas termostata galvas jau ir reģistrētas vienā kanālā, trešo reģistrējiet nākamajā kanālā pēc kārtas. Ja ir nepieciešami papildu termostatu kanāli, tos var pievienot termostata reģistrācijas režīmā.
--	--

Izmantojiet pogas < vai > lai pārvietotu rādītāju (gaismas diode mirgo sarkanā krāsā) uz vēlamo termostata kanālu (zaļa gaismas diode). Gaismas diode mirgo sarkana un zaļa.

3. Termostata galvas reģistrēšana



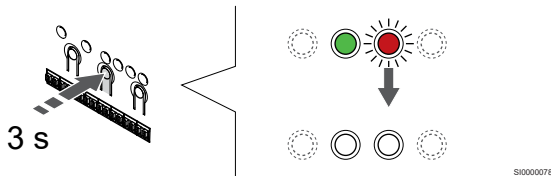
PIEZĪME!

Ja termostata galvas displejā parādās teksts ---, reģistrācija nav bijusi veiksmīga. Atkārtojiet 6. un 7. darbību un izmēģiniet nākamo kanālu pēc kārtas, ja divas citas termostatu galvas jau ir reģistrētas šajā kanālā.

Nospiediet un turiet abus - , un + termostata galviņas pogas līdz tekstem **CnF**(konfigurēt) un tiek parādīta savienošanas ikona.

Teksts **Con** tiek parādīts displejā, kad reģistrācija ir pabeigta, telpas kontrolierī izvēlētajā kanālā gaismas diode nemainīgi deg zaļā krāsā.

4. Reģistrēšanas režīma deaktivizēšana

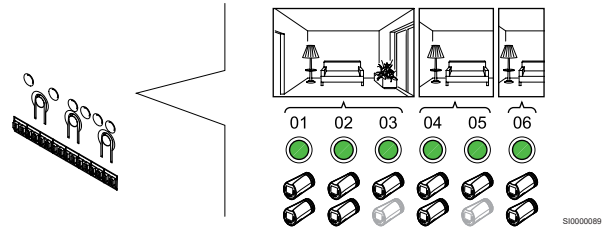


Nospiediet un turiet **Labi** lai pabeigtu reģistrēšanu un atgrieztos darbības režīmā, turiet telpas kontroliera pogu, līdz zaļās gaismas diodes nodziest.

Lai reģistrētu papildu termostata galviņu, izejiet no reģistrācijas režīma un atkārtojiet reģistrācijas procesu.

Lai atsauktu jau reģistrētu termostatu reģistrāciju, skatiet *Telpas kontroliera kanālu reģistrācijas atcelšana, Lappuse 77.*

Reģistrējiet termostata galvu telpas kontrolierī bez termostata.



Uzmanību!

Termostata galva ir jāuzstāda uz radiatora pirms reģistrēšanas telpas kontrolierī. Tas ir svarīgi tādēļ, ka, līdzko tiks reģistrēta termostata galva, tā veiks ventiļa aizbīdņa kalibrēšanu, lai precīzi darbinātu ventili uz radiatora.



Uzmanību!

Reģistrējiet termostata galviņas vienai telpai vienlaicīgi. Izejiet no reģistrācijas režīma un ievadiet to vēlreiz, lai reģistrētu termostata galviņas nākamajā telpā.

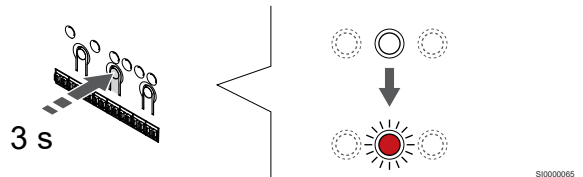


PIEZĪME!

Kontrolieris nerāda, vai termostata galva jau ir reģistrēta kanālā.

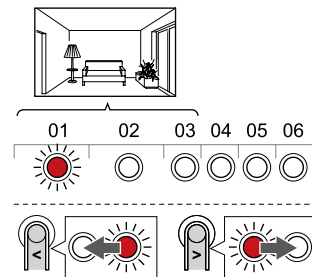
Reģistrējot termostata galviņas telpā bez termostata, telpai ir jānosaka pietiekams kanālu skaits. Vienā kanālā maksimāli iespējams reģistrēt divas termostata galvas.

1. Aktivizējiet reģistrēšanas režīmu.



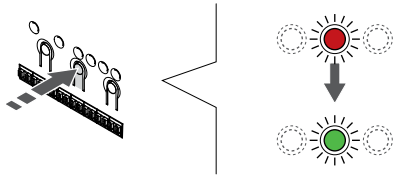
Nospiediet un turiet **Labi** pogu uz telpas kontroliera, līdz 1. kanāla pirmajā neregistrētajā kanālā gaismas diode mirgo sarkanā krāsā. Ja visi kanāli tiek reģistrēti termostatos, gaismas diode mirgo sarkanā/ zaļā krāsā.

2. Izvēlieties istabu kanālu



Izmantojiet pogas < vai > pārvietojiet rādītāju (gaismas diode mirgo sarkanā krāsā) uz pirmo brīvo kanālu, kas nepieciešams istabai (diode nedeg). Gaismas diode mirgo sarkanā krāsā.

3. Aizslēgt telpas kanālu

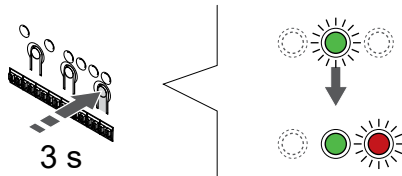


SI0000071

Nospiediet **Labi** lai reģistrētu šo kanālu, nospiediet pogu. Izvēlēta kanāla gaismas diode sāk mirgot zaļā krāsā.

Atkārtojiet kālu atlasī, līdz istabai ir izveidots pietiekams skaits kanālu.

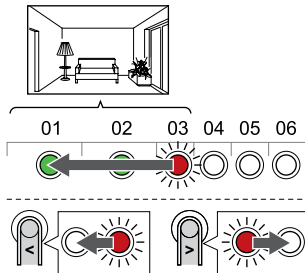
4. Izveidojiet virtuālo telpu



SI0000090

Nospiediet un turiet > telpas kontroliera pogu, līdz izvēlētie kanāli iedegas zaļā krāsā un nākamais pēc kārtas sāk mirgot sarkanā krāsā. Ir izveidots kanāls bez termostata.

5. Izvēlieties kanālu termostata galviņai



SI0000091

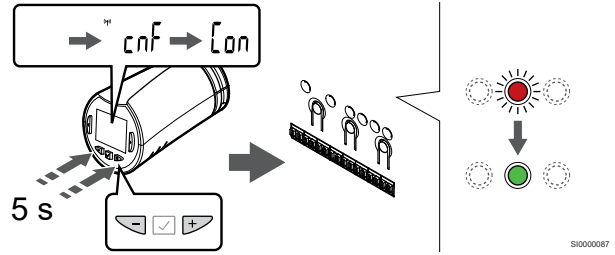
PIEZĪME!

Ja termostata galvas displejā parādās teksts ---, reģistrācija nav bijusi veiksmīga. Atkārtojiet 6. un 7. darbību un izmēģiniet nākamo kanālu pēc kārtas, ja divas citas termostatu galvas jau ir reģistrētas šajā kanālā.

Izmantojiet pogas < vai > pārvietojiet rādītāju (gaismas diode mirgo sarkanā krāsā) uz pirmo istabas kanālu (zaļa gaismas diode). Gaismas diode mirgo sarkana un zaļa.

Ja pirmais kanāls ir pilns, pārvietojiet rādītāju uz nākamo kanālu rindā pēc kārtas.

6. Termostata galvas reģistrēšana



SI0000087

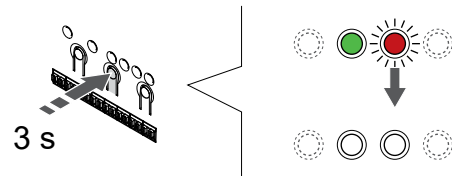
PIEZĪME!

Ja termostata galvas displejā parādās teksts ---, reģistrācija nav bijusi veiksmīga. Atkārtojiet 6. un 7. darbību un izmēģiniet nākamo kanālu pēc kārtas, ja divas citas termostatu galvas jau ir reģistrētas šajā kanālā.

Nospiediet un turiet abus -, un + termostata galviņas pogas līdz tekstam **CnF** (konfigurēt) un tiek parādīta savienošanas ikona.

Teksts **Con** tiek parādīts displejā, kad reģistrācija ir pabeigta, telpas kontrolierī izvēlēta kanāla gaismas diode nemainīgi deg zaļā krāsā.

7. Reģistrēšanas režīma deaktivizēšana



SI0000078

Nospiediet un turiet **Labi** lai pabeigtu reģistrēšanu un atgrieztos darbības režīmā, turiet telpas kontroliera pogu, līdz zaļās gaismas diodes nodziest.

Lai reģistrētu papildu termostata galviņu, izejiet no reģistrācijas režīma un atkārtojiet reģistrācijas procesu.

Lai atsauktu jau reģistrētu termostatu reģistrāciju, skatiet *Telpas kontroliera kanālu reģistrācijas atcelšana, Lappuse 77.*

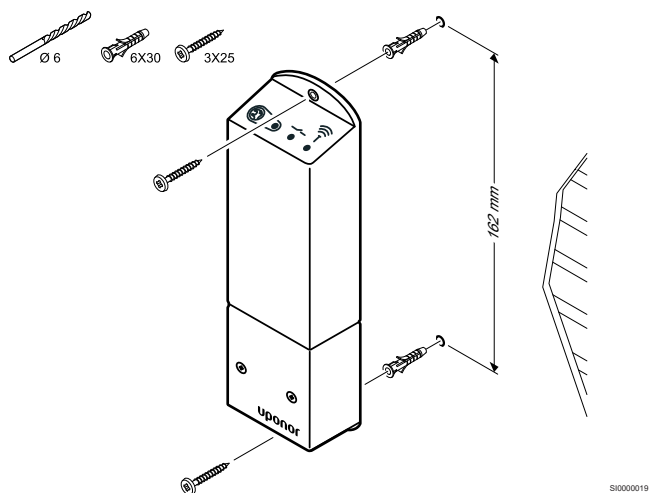
9 Uponor Smatrix Wave releja moduļa uzstādīšana

9.1 Releja moduļa izvietojums

Novietojot releja moduli, izmantojiet šādas vadlīnijas:

- Novietojiet releja moduli tuvu tālvadības komponentam, vēlams, ja iespējams, augstāk (ja no komponenta var notecēt ūdens). Pārbaudiet 230 V maiņstrāvas kontaktligzdas novietojumu, vai, ja to nosaka vietējie noteikumi, sadales kārbas pozīciju.
- Pārbaudiet, vai releja modulis ir pasargāts no ūdens padeves vai pilēšanas.
- Pārbaudiet, vai releja moduļa vāciņu var viegli noņemt.
- Pārbaudiet, vai savienotājiem un slēdžiem var viegli piekļūt.

9.2 Pievienojiet releja moduli pie sienas



Piestipriniet releja moduli pie sienas, izmantojot sienai paredzētās skrūves un dībeļus.

9.3 Izvades pieslēgšana releja modulim

Releja modulis pievieno divus papildu izejas relejus telpu kontrolierim, palielinot kopējā telpas regulatora izejas releju daudzumu līdz četriem. Tas dod iespēju kontrolēt attālās sastāvdaļas (radiofrekvenču joslā), kas citādi ir vadāmi uz telpas kontrolieri un/vai līdz četrām sastāvdaļām, izmantojot to pašu telpas kontrolieri.

Ja sistēmā ir pieejams vairāk nekā viens telpas kontrolieris, var izmantot vienu releja moduli uz katru telpas kontrolieri. Funkcija ir iestatīta **Uzstādītāja iestatījumi** uzstādīšanas laikā (nepieciešams sakuru modulis).



Uzmanību!

Mainot sūkņa vadības un/vai dzesēšanas statusu (Uponor Smatrix lietotnē, ir nepieciešams komunikācijas modulis), visi releji tiks iestatīti uz **Not configured** (Nav konfigurēts). Tie būs jākonfigurē vēlreiz.



PIEZĪME!

Sistēmās, kurās ir vairāki telpas kontrolieri (galvenais/nākamie), visi releji sākotnēji ir iestatīti uz **Not configured** (Nav konfigurēts). Uzstādīšanas laikā tie būs jākonfigurē.



PIEZĪME!

Releja modulis nevar piegādāt jaudu.



PIEZĪME!

Releja modulis termināļa blokā izmanto sausā kontakta savienojumu, lai kontrolētu izeju.



PIEZĪME!

Sūkņa elektriskās ķēdes ir jāaizsargā ar jaudas slēdži, kura maksimālais nominālais strāvas stiprums ir 8 A.



PIEZĪME!

Pirms savienojuma veidošanas skatiet dzesinātāja piegādātāja dokumentāciju un attiecīgo elektrisko shēmu.

Releja moduli, kas reģistrēts galvenās telpas kontrolierim, var iestatīt vienā no tālāk norādītām kombinācijām. Lai mainītu releja konfigurāciju no noklusējuma vērtībām, ir nepieciešams komunikācijas modulis.

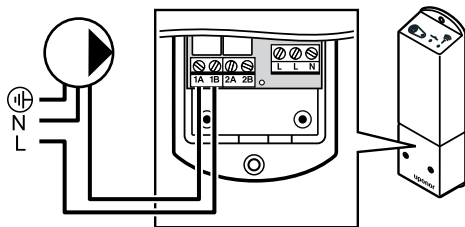
1. relejs (SŪKNIS)	2. relejs (APKURES AVOTS, KATLS)
Cirkulācijas sūknis (noklusējums) ¹⁾	Apkures avots, katls (noklusējums)
Cirkulācijas sūknis ¹⁾	H/C slēdzis ³⁾
Cirkulācijas sūknis ¹⁾	Sausinātājs ⁵⁾
Dzesinātājs ¹⁾³⁾	Apkures avots, katls
Cirkulācijas sūknis ¹⁾	Komforts / EKO ⁶⁾
Nav konfigurēts	Nav konfigurēts

Releja moduli, kas reģistrēts apakštelpas kontrolierim, var iestatīt vienā no tālāk norādītām kombinācijām. Konfigurācijai nepieciešams komunikācijas modulis.

1. relejs (SŪKNIS)	2. relejs (APKURES AVOTS, KATLS)
Cirkulācijas sūkņi ²⁾	H/C slēdzis ⁴⁾
Cirkulācijas sūkņi ²⁾	Sausinātājs ⁵⁾
Nav konfigurēts	Nav konfigurēts

- 1) Funkcija ir pieejama tikai tad, ja sūkņa vadība ir iestatīta uz Individual (Individuālo) vai Common (Parasto).
- 2) Funkcija ir pieejama tikai tad, ja sūkņa vadība ir iestatīta uz Individuālo, citādi Uponor Smatrix PULSE lietotnē ir redzams paziņojums "Netiek lietots".
- 3) Funkcija ir pieejama tikai tad, ja ir aktivizēta dzesēšana.
- 4) Funkcija ir pieejama tikai tad, kad ir aktivizēta dzesēšana, pretējā gadījumā Uponor Smatrix PULSE lietotnē ir redzams paziņojums "Not used" (Netiek lietots).
- 5) Funkcija ir pieejama tikai relatīvā mitruma kontrolē (dzesēšanas laikā, bez ventilatorkonvektora).
- 6) Šo funkciju izmanto arī tad, ja pievieno ventilācijas iekārtu.

Pievienojiet cirkulācijas sūkni



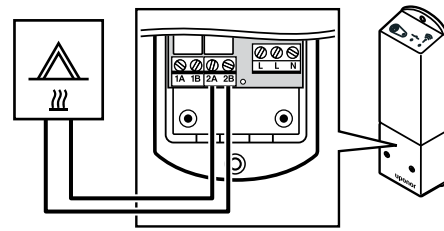
WD000009

STOP **Brīdinājums!**
Elektrošoka risks! Elektroinstalācijas un apkopes darbus zem pārsegim, kas pasargā no 230 V maiņstrāvas, jāveic kvalificēta elektromontiera uzraudzībā.

PIEZĪME!
Sistēmās ar sakaru moduli pārliedzieties, vai releja modulis, relejs 1, ir iestatīts uz **Cirkulācijas sūkņi**, iekšā **Uzstādītāja iestatījumi**.

1. Pārliedzieties, vai no releja moduļa un cirkulācijas sūkņa ir atvienota elektroapgāde.
2. Pievienojiet vadu "L" no sūkņa un uz to, izmantojot savienojumu, kas apzīmēts ar **1A** ,un **1B**.

Pievienojiet boileri



WD000010

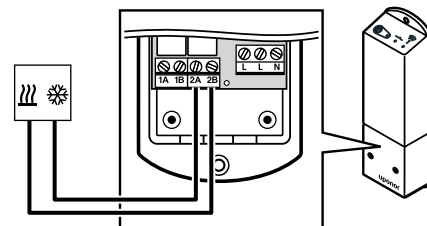
STOP **Brīdinājums!**
Elektrošoka risks! Elektroinstalācijas un apkopes darbus zem pārsegim, kas pasargā no 230 V maiņstrāvas, jāveic kvalificēta elektromontiera uzraudzībā.

PIEZĪME!
Šim savienojumam ir nepieciešama sausā kontakta stāvokļa ievade boilerī.

PIEZĪME!
Sistēmās ar sakaru moduli pārliedzieties, vai releja modulis, relejs 2, ir iestatīts uz **Boileris** iekšā **Uzstādītāja iestatījumi**.

1. Pārliedzieties, vai no releja moduļa un boileris ir atvienota elektroapgāde.
2. Savienojiet kabeli ar/no boileri ar savienotāju **2A** ,un **2B** releja moduļi.

Savienojiet apkure/dzesēšana (nepieciešams savienošanas modulis)



WD000011

STOP **Brīdinājums!**
Elektrošoka risks! Elektroinstalācijas un apkopes darbus zem pārsegim, kas pasargā no 230 V maiņstrāvas, jāveic kvalificēta elektromontiera uzraudzībā.

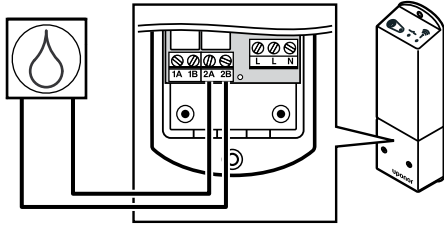
PIEZĪME!
Šim savienojumam ir nepieciešama sausā kontakta sensora ievade komponentā, kas nodrošina apsildīšanu/dzesēšanu.

PIEZĪME!
Šī releja funkcijai ir nepieciešams savienošanas modulis, un tas ir jāiestata **Uzstādītāja iestatījumi** sākotnējās konfigurēšanas laikā vai **Sistēmas iestatījumi** izvēlnē.

PIEZĪME!
Sistēmās ar sakaru moduli pārliedzieties, vai releja modulis, relejs 2, ir iestatīts uz **H/C slēdzis** iekšā **Uzstādītāja iestatījumi** un izvēlieties, vai sistēmā ir pieejama dzesēšana.

1. Pārliedzieties, vai no releja moduļa un apsildes/dzesēšanas releja ir atvienota elektropiegāde.
2. Pievienojiet kabeli uz komponentu, kas nodrošina apsildīšanu/dzesēšanu, uz tā savienotāju **2A** ,un **2B** releja moduļi.

Savienojiet sausinātāju (nepieciešams savienošanas modulis)



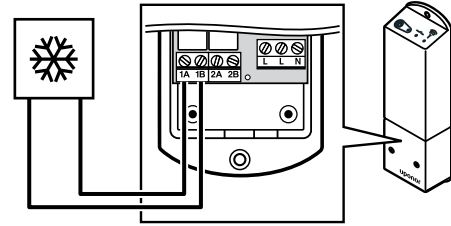
WD000014

STOP	<p>Brīdinājums!</p> <p>Elektrošoka risks! Elektroinstalācijas un apkopes darbus zem pārsegim, kas pasargā no 230 V maiņstrāvas, jāveic kvalificēta elektromontiera uzraudzībā.</p>
PIEŽĪME!	<p>Šim savienojumam ir nepieciešama sausā kontakta sensora ievade sausinātājā.</p>
PIEŽĪME!	<p>Šī releja funkcijai ir nepieciešams savienošanas modulis, un tas ir jāiestata Uzstādītāja iestatījumi sākotnējās konfigurēšanas laikā vai Sistēmas iestatījumi izvēlnē.</p>
PIEŽĪME!	<p>Sistēmās ar sakaru moduli pārlicinieties, vai releja modulis, relejs 2, ir iestatīts uz Sausinātājs iekšā Uzstādītāja iestatījumi.</p>

Sausinātājs ieslēdzas, kad (dzesēšanas režīmā) tiek sasniegta iestatītā relatīvā mitruma vērtība. Tas izslēdzas, kad ir beidzies minimālais 30 minūšu darbības laiks un relatīvā mitruma vērtība ir pazeminājusies zemāk par definēto RH iestatīto vērtību.

1. Pārlicinieties, vai no releja moduļa un sausinātāja ir atvienota elektroapgāde.
2. Pievienojiet kabeli uz sausinātāju vai no tā savienotājam **2A** un **2B** releja moduļi.

Pievienojiet dzesētāju (nepieciešams savienošanas modulis)



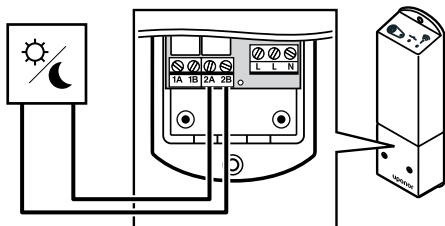
WD000013

STOP	<p>Brīdinājums!</p> <p>Elektrošoka risks! Elektroinstalācijas un apkopes darbus zem pārsegim, kas pasargā no 230 V maiņstrāvas, jāveic kvalificēta elektromontiera uzraudzībā.</p>
PIEŽĪME!	<p>Šim savienojumam ir nepieciešama sausā kontakta stāvokļa ievade dzesētājā.</p>
PIEŽĪME!	<p>Šī releja funkcijai ir nepieciešams savienošanas modulis, un tas ir jāiestata Uzstādītāja iestatījumi sākotnējās konfigurēšanas laikā vai Sistēmas iestatījumi izvēlnē.</p>
PIEŽĪME!	<p>Sistēmās ar sakaru moduli pārlicinieties, vai releja modulis, relejs 1, ir iestatīts uz Dzesinātājs iekšā Uzstādītāja iestatījumi.</p>

Dzesinātājs ieslēdzas, kad dzesēšanas režīmā ir dzesēšanas pieprasījums. Tas izslēdzas, kad dzesēšanas pieprasījums ir izpildīts.

1. Pārlicinieties, vai no releja moduļa un dzesinātāja ir atvienota elektroapgāde.
2. Pievienojiet kabeli uz dzesinātāju vai no tā savienotājam **1A** un **1B** releja moduļi.

Savienojiet Komforts/EKO (nepieciešams savienošanas modulis)



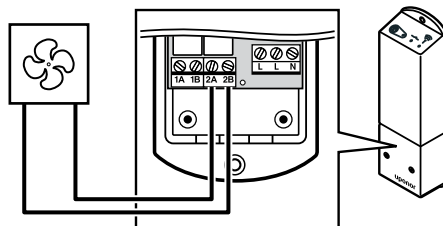
WD0000016

STOP	<p>Brīdinājums!</p> <p>Elektrošoka risks! Elektroinstalācijas un apkopes darbus zem pārsegim, kas pasargā no 230 V maiņstrāvas, jāveic kvalificēta elektromontiera uzraudzībā.</p>
PIEZĪME!	<p>Šim savienojumam ir nepieciešama sausā kontakta sensora ievade citā vienībā.</p>
PIEZĪME!	<p>Šī releja funkcijai ir nepieciešams savienošanas modulis, un tas ir jāiestata Uzstādītāja iestatījumi sākotnējās konfigurēšanas laikā vai Sistēmas iestatījumi izvēlnē.</p>
PIEZĪME!	<p>Sistēmās ar sakaru moduli pārliecinieties, vai releja modulis, relejs 2, ir iestatīts uz Komforts / EKO iekšā Uzstādītāja iestatījumi.</p>

Kad relejs ir aizvērts, ārējais komponents ir iestatīts uz EKO.

1. Pārliecinieties, vai no releja moduļa un citas vienības ir atvienota elektroapgāde.
2. Pievienojiet kabeli uz/no citas vienības no/uz savienotāju **2A** un **2B** releja modulī.

Pievienojiet ventilācijas vienību (nepieciešams savienošanas modulis)



WD0000012

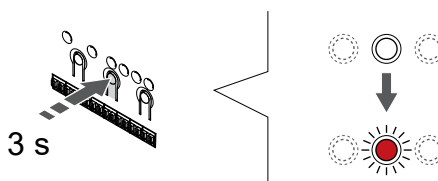
STOP	<p>Brīdinājums!</p> <p>Elektrošoka risks! Elektroinstalācijas un apkopes darbus zem pārsegim, kas pasargā no 230 V maiņstrāvas, jāveic kvalificēta elektromontiera uzraudzībā.</p>
PIEZĪME!	<p>Šim savienojumam ir nepieciešama sausā kontakta sensora ievade ventilācijas vienībā.</p>
PIEZĪME!	<p>Šī releja funkcijai ir nepieciešams savienošanas modulis, un tas ir jāiestata Uzstādītāja iestatījumi sākotnējās konfigurēšanas laikā vai Sistēmas iestatījumi izvēlnē.</p>
PIEZĪME!	<p>Sistēmās ar sakaru moduli pārliecinieties, vai releja modulis, relejs 2, ir iestatīts uz Komforts / EKO iekšā Uzstādītāja iestatījumi.</p>

Relejs ir aizvērts, kad Uponor Smatrix sistēma ir iestatīta uz EKO. Ventilācijai jābūt iestatītai tā, lai samazinātu tā ātrumu, kad ieeja ir aizvērta (EKO), un, lai atkal ieslēgtu, kad ieeja tiek atkal atvērta (Komforts).

1. Pārliecinieties, vai no releja moduļa un cirkulācijas sūkņa ir atvienota ventilācijas iekārta.
2. Pievienojiet kabeli uz ventilācijas vienību/no ventilācijas vienības no savienotāja/uz savienotāju **2A** un **2B** releja modulī.

9.4 Reģistrējiet releja moduli telpas kontrolierī

1. Aktivizējiet reģistrēšanas režīmu.



S0000065

Nospiediet un turiet **Labī** pogu uz telpas kontroliera, līdz 1. kanāla (vai pirmā neregistrētā kanāla) gaismas diode mirgo sarkanā krāsā.



PIEZĪME!

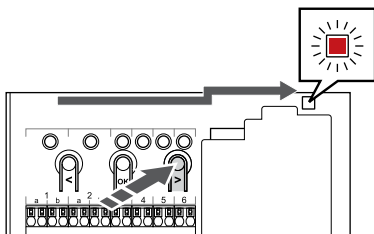
Pirms sistēmas ierīces reģistrācijas ieteicams reģistrēt vismaz vienu telpas termostatu.



PIEZĪME!

Pirms reģistrēšanas pārlicinieties, vai visi komponenti ir pievienoti releja modulim.

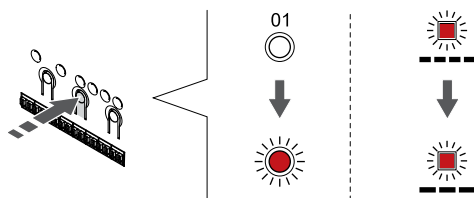
2. Pārvietojiet kanāla rādītāju uz barošanas LED



SI000082

Izmantojiet pogas < vai > lai pārvietotu rādītāju (gaismas diode mirgo sarkanā krāsā) uz strāvas gaismas diodi.

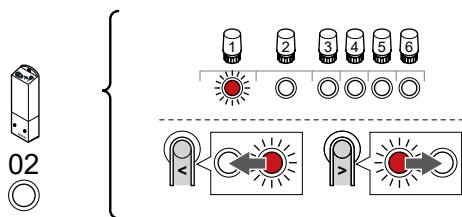
3. Ievadiet sistēmas ierīces reģistrācijas režīmu



SI000083

Nospiediet **Labi** pogu, lai aktivizētu sistēmas ierīces reģistrācijas režīmu (strāvas padeves gaismas diode). Energoapgādes gaismas diode sāk mirgot režīmā garš gaismas signāls, īsa pauze, garš gaismas signāls. 1. kanāls sāk mirgot sarkanā krāsā.

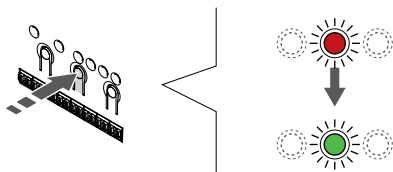
4. Izvēlieties kanālu



SI000080

Izmantojiet pogas < vai > lai pārvietotu rādītāju (gaismas diode mirgo sarkanā krāsā) uz 2. kanālu.

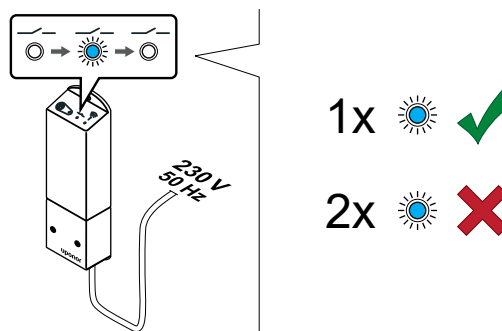
5. Bloķēt izvēlēto kanālu



SI000071

Nospiediet **Labi** lai reģistrētu šo kanālu, nospiediet pogu. Izvēlēta kanāla gaismas diode sāk mirgot zaļā krāsā.

6. Ieslēdziet releja moduli



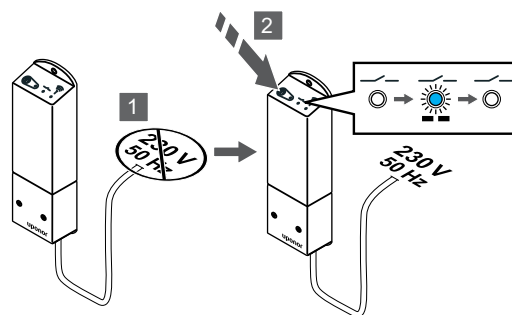
SI000040

Ieslēdziet releja moduli un skatiet gaismas diodi 2 LED (zilā krāsā), lai pārlicinātos, ka tā darbojas normālā režīmā.

Gaismas diode 2: 1 zibspuldze = normāla (pēc noklusējuma)

Gaismas diode 2: 2 zibspuldzes = divu posmu papildu dzesēšanas funkcija

Nomainiet releja moduļa palaišanas režīmu

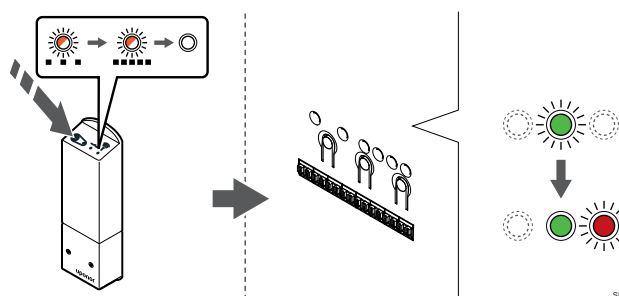


SI000041

1. Izslēdziet releja moduli un uzgaidiet apmēram 10 sekundes.
2. Nospiediet releja moduļa pogu un turiet to nospiestu, atkārtoti ieslēdzot to. 2. gaismas diode iemirgosies divas reizes.

LED 2 mirgo vienu reizi (Normal run režīmā).

7. Releja moduļa reģistrācija

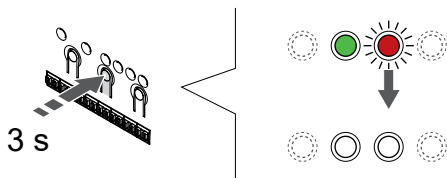


SI000081

Turiet nospiestu releja moduļa reģistrēšanas pogu, līdz moduļa gaismas diodes sāk lēni mirgot.

Telpas kontroliera izvēlēta kanāla gaismas diode nemainīgi deg zaļā krāsā un releja moduļa gaismas diodes atkal sāk mirgot ātri un nodziest pēc dažām sekundēm.

8. Reģistrēšanas režīma deaktivizēšana



S9000078

Nospiediet un turiet **Labi** lai pabeigtu reģistrēšanu un atgrieztos darbības režīmā, turiet telpas kontroliera pogu, līdz zaļās gaismas diodes nodziest.

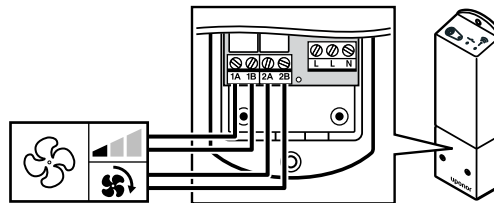
9.5 Izmantojiet releja moduli, lai pievienotu ventilatora spoles

	Uzmanību! Uponor iesaka pieslēgt ne vairāk kā 4 fēnus uz istabas regulatoru, lai saglabātu regulēšanas veikspēju.
	Uzmanību! Pārliecinieties, ka telpās ar ventilatorkonvektoru izpildmehānisms nav savienots ar pirmo telpas kanālu, jo šis kanāls tiek izmantots, lai kontrolētu ventilatorkonvektora pieslēgumu.

Releja moduli var izmantot, lai kontrolētu ventilatora kabelus.

Ventilatora kabelis ir savienots ar releja moduli, kas ir reģistrēts telpas termostata kanālā un darbojas atkarībā no iestatījumiem lietotnē (nepieciešams savienošanas modulis). Izmantojot lietotnes dzesēšanas iestatījumu, izvēloties ventilatora pieslēgumu, izvēlieties pirmo telpas kanālu, kur termostats ir reģistrēts.

Savienojiet ventilatora kabelus ar releja moduli



WD000017

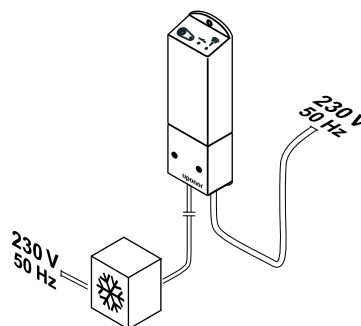
	Brīdinājums! Elektrošoka risks! Elektroinstalācijas un apkopes darbus zem pārsegumiem, kas pasargā no 230 V maiņstrāvas, jāveic kvalificēta elektromontiera uzraudzībā.
	PIEZĪME! Šim savienojumam ir nepieciešama sausā kontakta stāvokļa ievade dzesētājā.
	PIEZĪME! Šī releja funkcijai ir nepieciešams savienošanas modulis, un tas ir jāiestata Uzstādītāja iestatījumi sākotnējās konfigurēšanas laikā vai Sistēmas iestatījumi izvēlnē.

Sistēma var kontrolēt vienu ventilatora pieslēgumu termostata kanālā. Kad releji ir aizvērti, ventilators tiek iedarbināts un iestatīts uz mazu ātrumu.

1. Pārliecinieties, vai no releja moduļa un cirkulācijas sūkņa ir atvienota ventilācijas iekārta.
2. Savienojiet ventilatora ātruma kabeli ar savienotāju **1A**, un **1B** releja modulī.
3. Savienojiet ventilatora spoles iespēgšanas/izslēgšanas ātruma kabeli ar savienotāju **2A**, un **2B** releja modulī.

Reģistrējiet ar ventilatora pieslēgto releja moduli termostatom

Pievienojiet jaudu

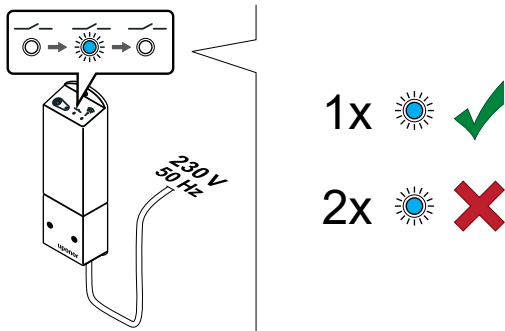


S9000044

	Brīdinājums! Elektrošoka risks! Elektroinstalācijas un apkopes darbus zem pārsegumiem, kas pasargā no 230 V maiņstrāvas, jāveic kvalificēta elektromontiera uzraudzībā.
--	---

Pievienojiet strāvas vadus no releja moduļa un dzesēšanas komponentiem 230 V maiņstrāvas sienas kontaktrozetei vai, ja tā noteikts vietējos noteikumos, sadales kārbai.

Ieslēdziet releja moduli



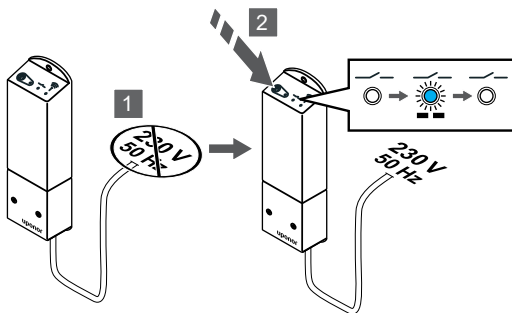
SI000040

Ieslēdziet releja moduli un skatiet gaismas diodes 2 LED (zilā krāsā), lai pārliecinātos, ka tā darbojas normālā režīmā.

Gaismas diode 2: 1 zibspuldze = normāla (pēc noklusējuma)

Gaismas diode 2: 2 zibspuldzes = divu posmu papildu dzesēšanas funkcija

Nomainiet releja moduļa palaišanas režīmu

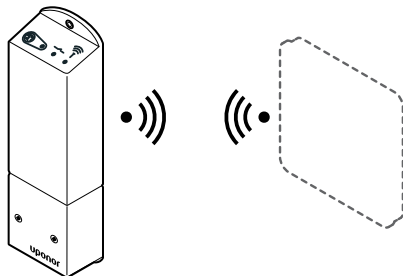


SI000041

1. Izslēdziet releja moduli un uzgaidiet apmēram 10 sekundes.
2. Nospiediet releja moduļa pogu un turiet to nospiestu, atkārtoti ieslēdzot to. 2. gaismas diode iemirgosies divas reizes.

LED 2 mirgo vienu reizi (Normal run režīmā).

Reģistrējiet releja moduli termostatom



SI000092

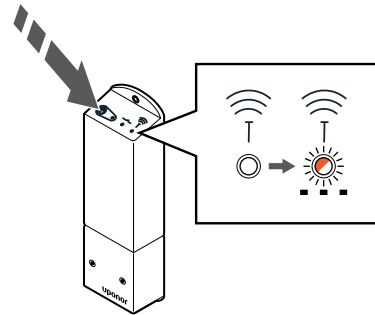
PIEZĪME!

Ja tikmēr, kamēr ir atvērta apakšizvēlne, aptuveni 8 sekundes netiek nospiesta neviena poga termostātā, tiek saglabātas pašreizējās vērtības un programmatūra pārslēdzas uz iestatījumu izvēlni. Vēl pēc aptuveni 60 sekundēm tā pārslēdzas darbības režīmā.

Reģistrējiet releja moduli termostatom (kurš jau reģistrēts telpas kontrolierim), izmantojot termostatu iestatījumu izvēlni **09** uz termostata.

Reģistrējiet T-166/T-168 termostātā

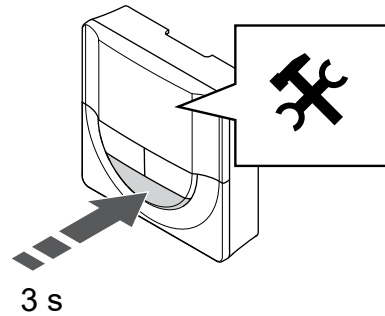
1. IEVADIET RELEJA MODUĻA REĢISTRĀCIJAS REŽĪMU



SI0000127

Turiet nospiestu releja moduļa reģistrēšanas pogu, līdz moduļa gaismas diodes sāk lēni mirgot.

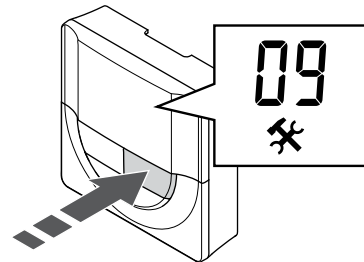
2. IEVADIET IESTATĪJUMU IZVĒLNI



SI0000107

Nospiediet un turiet **Labi** pogu aptuveni 3 sekundes. Iestatījumu ikona un izvēlnes numuri ir attēloti displeja augšējā labajā stūrī.

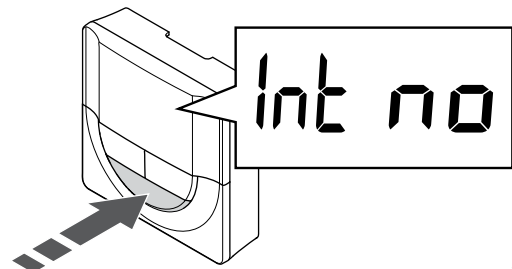
3. ATRODIET IZVĒLNI 09



SI0000120

Izmantojiet pogas - vai + mainiet numurus uz **09**. Teksts **Int Nr** tiek parādīts.

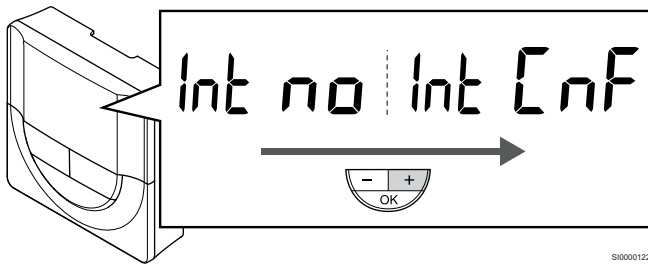
4. IEVADIET PARAMETRU REDĪGĒŠANAS REŽĪMU.



SI0000121

Nospiediet **Labi** lai atvērtu parametra rediģēšanas režīmu (parametrs sāk mirgot).

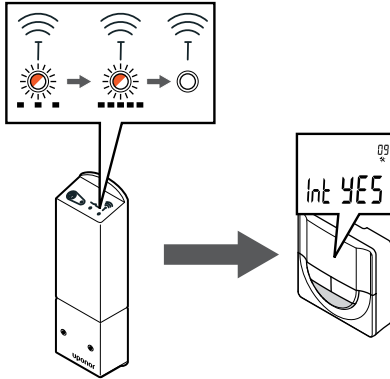
5. REĢISTRĒJIET TERMOSTATU RELEJA MODULĒ



SI0000122

Izmantojiet pogas - vai + lai mainītu **Int Nr** uz **Int CNF**.

6. REĢISTRĒŠANA

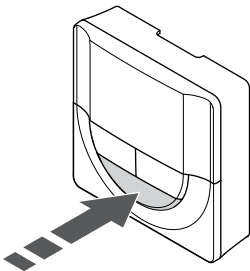


SI0000128

Termostata displejā sāk mirgot savienojuma indikators, norādot, ka ir sākusies reģistrēšana.

Teksts **Int JĀ** tiek parādīts termostata displejā, un gaismas diodes releja modulī sāk mirgot ātri, lai pēc dažām sekundēm izslēgtos.

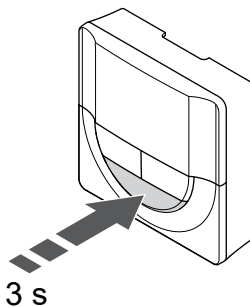
7. APSTIPRINIET REĢISTRĀCIJU



SI0000111

Nospiediet **Labi** lai apstiprinātu parametru maiņu.

8. IZIET NO IESTATĪJUMU IZVĒLNES

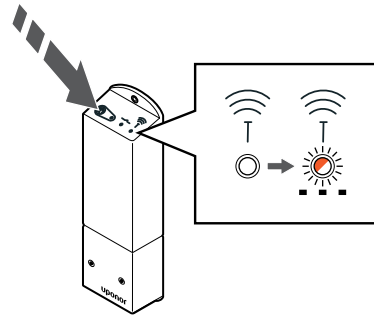


SI0000112

Nospiediet un turiet **Labi** pogu apmēram 3 sekundes, lai izietu no iestatījumu izvēlnes.

Reģistrējiet T-169 termostatu

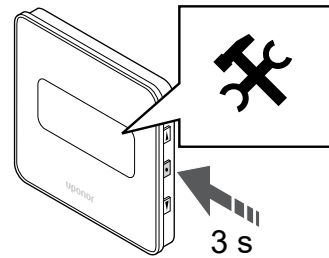
1. IEVADIET RELEJA MODUĻA REĢISTRĀCIJAS REŽĪMU



SI0000127

Turiet nospiestu releja moduļa reģistrēšanas pogu, līdz moduļa gaismas diodes sāk lēni mirgot.

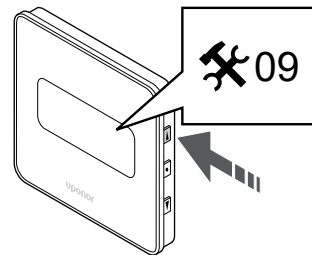
2. IEVADIET IESTATĪJUMU IZVĒLNI



SI0000114

Nospiediet un turiet **Labi** pogu aptuveni 3 sekundes. Iestatījumu ikona un izvēlnes numuri ir attēloti displeja augšējā labajā stūrī.

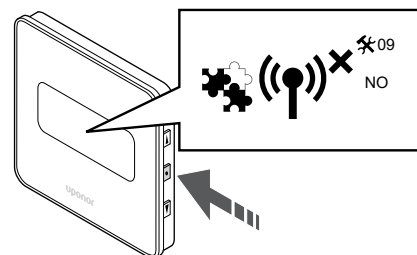
3. ATRODIET IZVĒLNI 09



SI0000123

Izmantojiet pogas ▲ vai ▼ mainiet numurus uz **09**. Teksts **Int Nr** tiek parādīts.

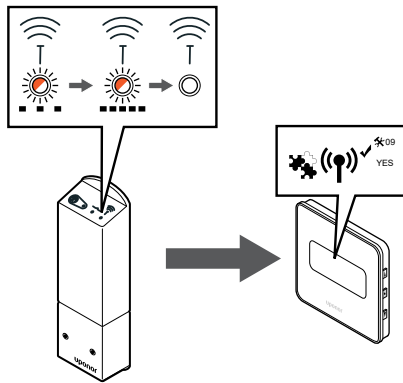
4. IEVADIET PARAMETRU REDĪGĒŠANAS REŽĪMU.



SI0000124

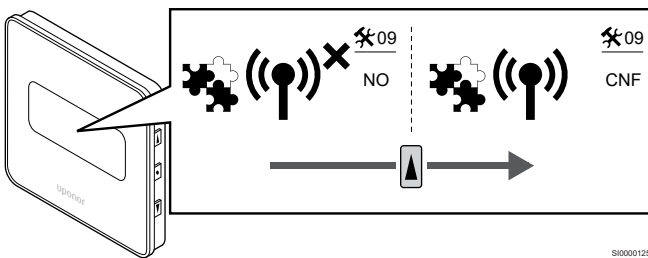
Nospiediet **Labi** lai atvērtu parametra rediģēšanas režīmu (parametrs sāk mirgot).

5. REĢISTRĒJIET TERMOSTATU RELEJA MODULI



Izmantojiet pogas ▲ vai ▼ lai mainītu **Int Nr** uz **Int CNF**.

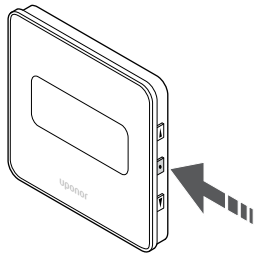
6. REĢISTRĒŠANA



Termostata displejā sāk mirgot savienojuma indikators, norādot, ka ir sākusies reģistrēšana.

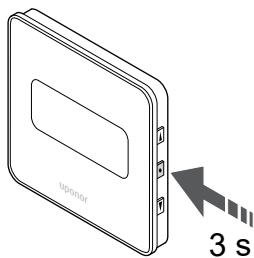
Teksts **Int JĀ** tiek parādīts termostata displejā, un gaismas diodes releja modulī sāks mirgot ātri, lai pēc dažām sekundēm izslēgtos.

7. APSTIPRINIET REĢISTRĀCIJU



Nospiediet **Labi** lai apstiprinātu parametru maiņu.

8. IZIET NO IESTATĪJUMU IZVĒLNES

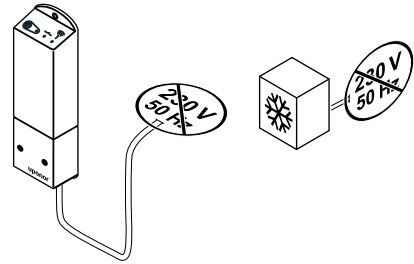


Nospiediet un turiet **Labi** pogu apmēram 3 sekundes, lai izietu no iestatījumu izvēlnes.

9.6 Izmantojiet releja moduli, lai aizkavētu divpakāpju papildu

dzesēšanu (nepieciešams komunikācijas modulis)

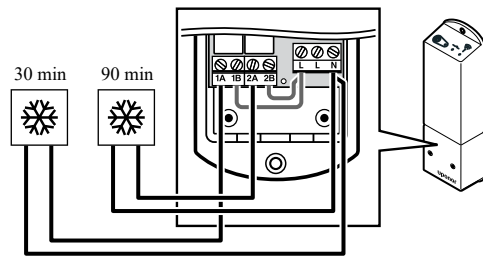
Pārlicinieties, vai strāva ir atvienota



STOP	Brīdinājums!
	Elektrošoka risks! Elektroinstalācijas un apkopes darbus zem pārsegim, kas pasargā no 230 V maiņstrāvas, jāveic kvalificēta elektromontiera uzraudzībā.

Pārlicinieties, ka no releja moduļa un dzesēšanas komponentiem ir atvienota elektroapgāde.

Pievienojiet papildu dzesēšanu



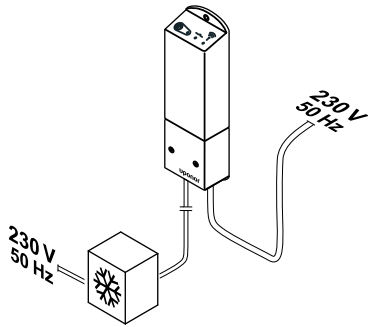
STOP	Brīdinājums!
	Elektrošoka risks! Elektroinstalācijas un apkopes darbus zem pārsegim, kas pasargā no 230 V maiņstrāvas, jāveic kvalificēta elektromontiera uzraudzībā.

!	PIEZĪME!
	Šim savienojumam ir nepieciešama sausā kontakta sensora ievade komponentā, kas nodrošina apsildīšanu/ dzesēšanu.

Pievienojiet kabeli komponentam, kas nodrošina sekundāro dzesēšanu, un no tā vienam no relejiem releja modulī.

1. relejs (30 min. kavēšanās): 1A un N.
2. relejs (90 min. kavēšanās): 2A un N.

Pievienojiet jaudu



SI000044

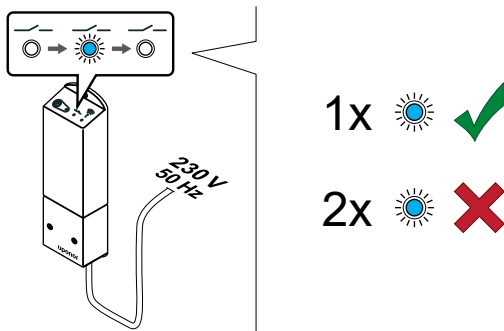


Brīdinājums!

Elektrošoka risks! Elektroinstalācijas un apkopes darbus zem pārsegēm, kas pasargā no 230 V maiņstrāvas, jāveic kvalificēta elektromontiera uzraudzībā.

Pievienojiet strāvas vadus no releja moduļa un dzesēšanas komponentiem 230 V maiņstrāvas sienas kontaktrozetei vai, ja tā noteikts vietējos noteikumos, sadales kārbai.

Pārbaudiet releja moduļa palaišanas režīmu



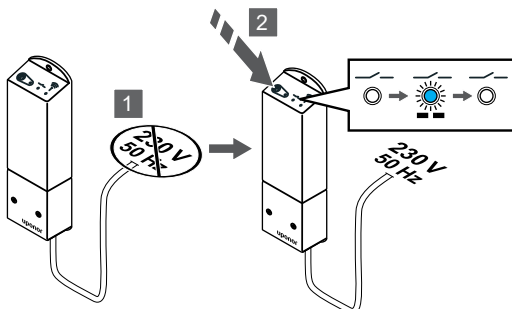
SI000040

Ieslēdziet releja moduli un skaitiet, cik reizi iemirgojas 2. gaismas diode (zila), lai nodrošinātu tā divu posmu papildu dzesēšanas režīmu.

Gaismas diode 2 1 zibspuldze = normāla (pēc noklusējuma)

Gaismas diode 2 2 zibspuldzes = divu posmu papildu dzesēšanas funkcija

Nomainiet releja moduļa palaišanas režīmu

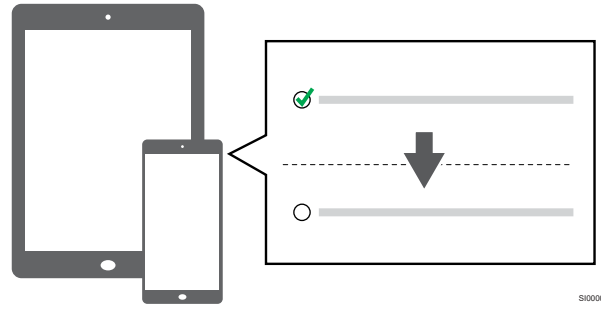


SI000041

1. Izslēdziet releja moduli un uzgaidiet apmēram 10 sekundes.
2. Nospiediet releja moduļa pogu un turiet to nospiestu, atkārtoti ieslēdzot to. 2. gaismas diode iemirgosies divas reizes.

Gaismas diode 2 mirgo divreiz (divu pakāpju papildu dzesēšanas režīms).

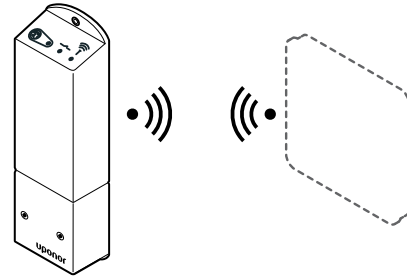
Deaktivējiet automātisko balansēšanu



SI000057

Deaktivējiet automātisko balansēšanu **Uzstādītāja iestatījumi**.

Reģistrējiet releja moduli termostatom



SI000052



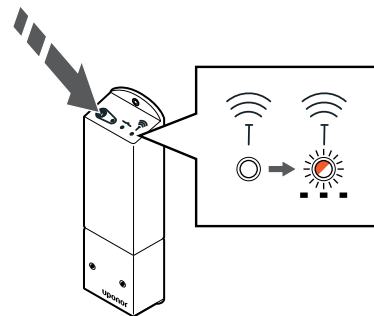
PIEZĪME!

Ja tikmēr, kamēr ir atvērta apakšizvēlne, aptuveni 8 sekundes netiek nospiesta neviena poga termostātā, tiek saglabātas pašreizējās vērtības un programmatūra pārslēdzas uz iestatījumu izvēlni. Vēl pēc aptuveni 60 sekundēm tā pārslēdzas darbības režīmā.

Reģistrējiet releja moduli termostatom (kurš jau reģistrēts telpas kontrolierim), izmantojot termostatu iestatījumu izvēlni **09** uz termostata.

Reģistrējiet T-166/T-168 termostātā

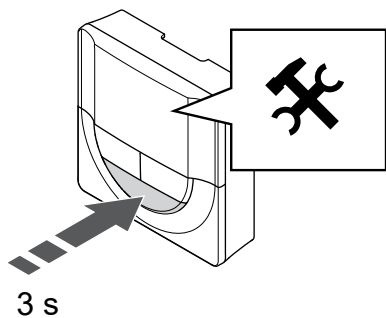
1. Ievadiet releja moduļa reģistrācijas režīmu



SI0000127

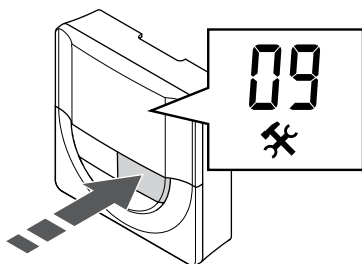
Turiet nospiestu releja moduļa reģistrēšanas pogu, līdz moduļa gaismas diodes sāk lēni mirgot.

2. Ievadiet Iestatījumu izvēlni



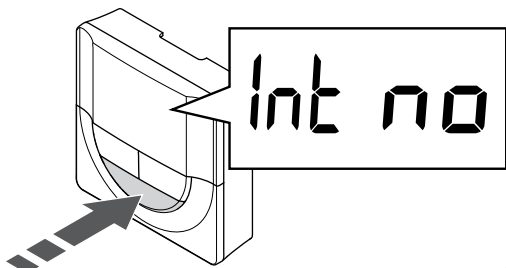
Nospiediet un turiet **Labi** pogu aptuveni 3 sekundes. Iestatījumu ikona un izvēlnes numuri ir attēloti displeja augšējā labajā stūrī.

3. Atrodiet izvēlni



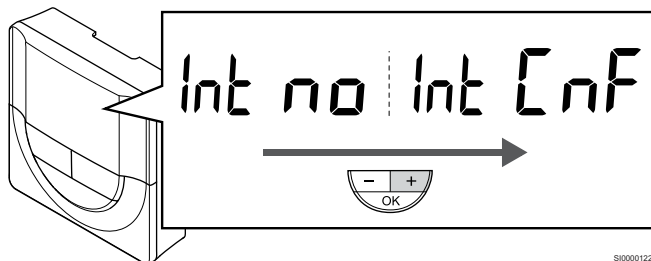
Izmantojiet pogas - vai + mainiet numurus uz **09**. Teksts **Int Nr** tiek parādīts.

4. Ievadiet parametru rediģēšanas režīmu.



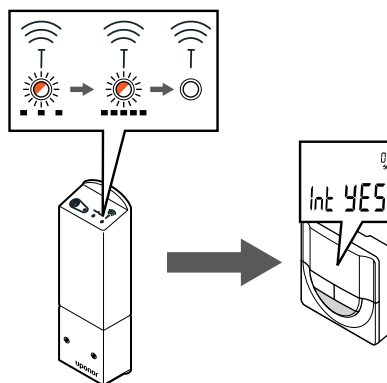
Nospiediet **Labi** lai atvērtu parametra rediģēšanas režīmu (parametrs sāk mirgot).

5. Reģistrējiet termostatu releja modulī



Izmantojiet pogas - vai + lai mainītu **Int Nr** uz **Int CNF**.

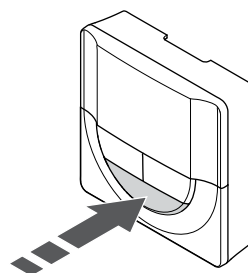
6. Reģistrēšana



Termostata displejā sāk mirgot savienojuma indikators, norādot, ka ir sākusies reģistrēšana.

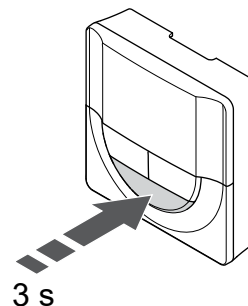
Teksts **Int JĀ** tiek parādīts termostata displejā, un gaismas diodes releja modulī sāks mirgot ātri, lai pēc dažām sekundēm izslēgtos.

7. Apstipriniet reģistrāciju



Nospiediet **Labi** lai apstiprinātu parametru maiņu.

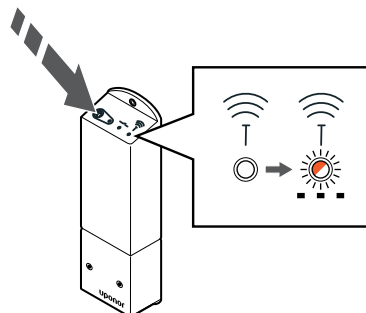
8. Iziet no Iestatījumu izvēlnes



Nospiediet un turiet **Labi** pogu apmēram 3 sekundes, lai izietu no Iestatījumu izvēlnes.

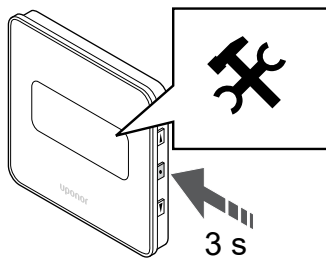
Reģistrējiet T-169 termostatu

1. Ievadiet releja moduļa reģistrācijas režīmu



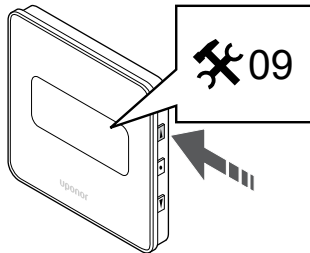
Turiet nospieztu releja moduļa reģistrēšanas pogu, līdz moduļa gaismas diodes sāk lēni mirgot.

2. Ievadiet lestatījumu izvēlni



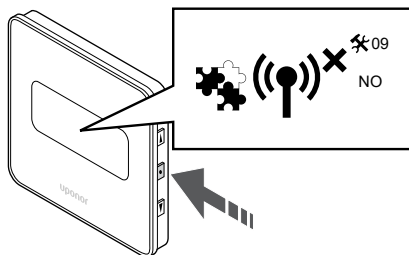
Nospiediet un turiet **Labi** pogu aptuveni 3 sekundes. Iestatījumu ikona un izvēlnes numuri ir attēloti displeja augšējā labajā stūrī.

3. Atrodiet izvēlni 09



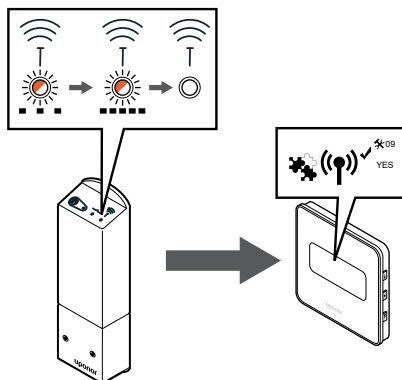
Izmantojiet pogas ▲ vai ▼ mainiet numurus uz **09**. Teksts **Int Nr** tiek parādīts.

4. Ievadiet parametru rediģēšanas režīmu.



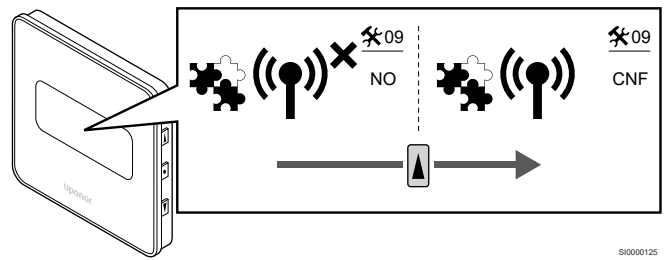
Nospiediet **Labi** lai atvērtu parametru rediģēšanas režīmu (parametrs sāk mirgot).

5. Reģistrējiet termostatu releja modulī



Izmantojiet pogas ▲ vai ▼ lai mainītu **Int Nr** uz **Int CNF**.

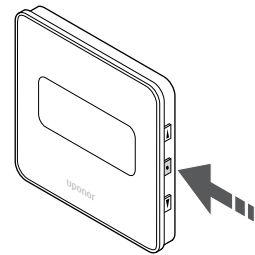
6. Reģistrēšana



Termostata displejā sāk mirgot savienojuma indikators, norādot, ka ir sākusies reģistrēšana.

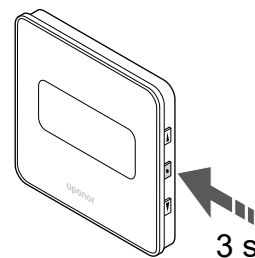
Teksts **Int JĀ** tiek parādīts termostata displejā, un gaismas diodes releja modulī sāk mirgot ātri, lai pēc dažām sekundēm izslēgtos.

7. Apstipriniet reģistrāciju



Nospiediet **Labi** lai apstiprinātu parametru maiņu.

8. Iziet no lestatījumu izvēlnes



Nospiediet un turiet **Labi** pogu apmēram 3 sekundes, lai izietu no iestatījumu izvēlnes.

10 Uzstādiet sistēmā vēl vienu Uponor Smatrix telpas kontrolieri

10.1 Sagatavošanās

- PIEZĪME!**
Telpas vadības pults izslēdzas pēc apmēram 10 neaktivitātes minūtēm un atgriezīsies normālā režīmā. Taimeris tiks atiestatīts, kad tiek nospiesta poga vai ja tajā ir reģistrēta ierīce.
- PIEZĪME!**
Apakštelpas kontrolierus var reģistrēt tikai galvenajam telpu kontrolierim.
- PIEZĪME!**
Ja telpas kontrolieris ir savienots ar sakaru moduli, atvienojiet sakaru moduli un atjaunojiet to zemāk par telpas kontrolieri pēc rūpnīcas iestatījumiem.

Tad esošajam apakštelpas kontrolierim jābūt vai nu sākotnējam sistēmas ierīces 01 kanālam, vai arī jāreģistrējas citā galvenajā telpas kontrolierī.

Vairākus Uponor Smatrix telpas kontrolierus var savienot kopā, piešķirot vienam telpas kontrolierim galveno statusu, pārējiem nākamo kontrolieru statusu.

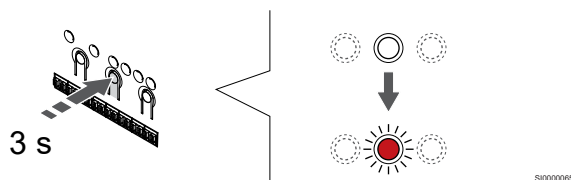
Galvenais kontrolieris tiek piešķirts, pieslēdzot to komunikācijas modulim (sistēmā var būt tikai viena telpas vadības pults), un tas var kontrolēt līdz pat trim telpas telpas kontrolieriem. Nākamie kontrolieri tiek piešķirti, reģistrējot tos secīgi pie galvenā telpas kontroliera.

- Pārliecinieties, ka visi telpas kontrolieri ir ieslēgti un ka katram no tiem ir reģistrēts vismaz viens termostats.
- Pirms reģistrācijas procesa uzsākšanas nodrošiniet piekļuvi visiem telpu kontrolieriem.
- Piešķirt galveno/apakšlomu telpas kontrolieriem, savienojot sakaru moduli ar galveno telpas kontrolieri.
- Pārliecinieties, ka telpas istabas kontrolierīces tiek ievietotas galvenā istabas kontroliera radio diapazonā.

10.2 Reģistrējiet apakštelpas kontrolieri, lai pārvaldītu telpas kontrolieri

- PIEZĪME!**
Telpas vadības pults izslēdzas pēc apmēram 10 neaktivitātes minūtēm un atgriezīsies normālā režīmā. Taimeris tiks atiestatīts, kad tiek nospiesta poga vai ja tajā ir reģistrēta ierīce.
- PIEZĪME!**
Apakštelpas kontrolierus var reģistrēt tikai galvenajam telpu kontrolierim.

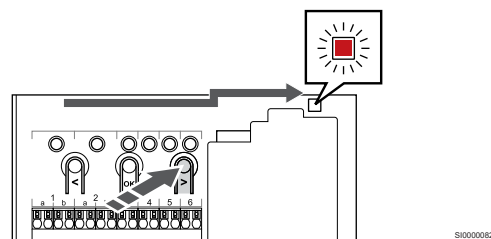
1. Ievadiet reģistrācijas režīmu apakštelpas kontrolierī



Nospiediet un turiet **Labi** pogu uz telpas kontroliera, līdz 1. kanāla (vai pirmā neregistrētā kanāla) gaismas diode mirgo sarkanā krāsā.

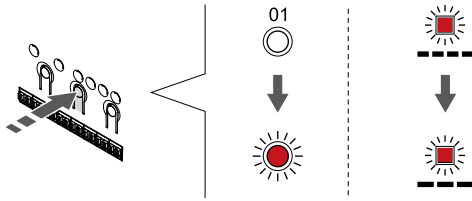
- PIEZĪME!**
Pirms sistēmas ierīces reģistrācijas ieteicams reģistrēt vismaz vienu telpas termostatu.

2. Pārvietojiet kanāla rādītāju uz barošanas LED



Izmantojiet pogas < vai > lai pārvietotu rādītāju (gaismas diode mirgo sarkanā krāsā) uz strāvas gaismas diodi.

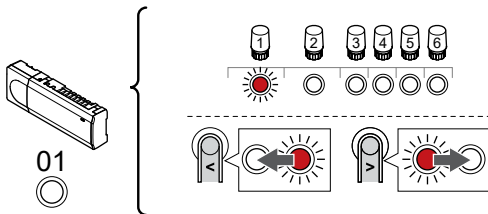
3. Ievadiet sistēmas ierīces reģistrācijas režīmu



SI000083

Nospiediet **Labi** pogu, lai aktivizētu sistēmas ierīces reģistrācijas režīmu (strāvas padeves gaismas diode). Energoapgādes gaismas diode sāk mirgot režīmā garš gaismas signāls, īsa pauze, garš gaismas signāls. 1. kanāls sāk mirgot sarkanā krāsā.

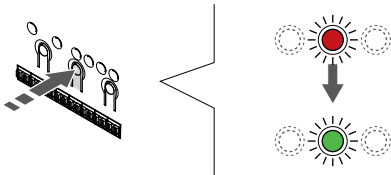
4. Izvēlieties 1. kanālu



SI000166

Izmantojiet pogas < vai > lai pārvietotu rādītāju (gaismas diode mirgo sarkanā krāsā) uz 1. kanālu.

5. Bloķēt izvēlēto kanālu



SI000071

Nospiediet **Labi** lai reģistrētu šo kanālu, nospiediet pogu. Izvēlēta kanāla gaismas diode sāk mirgot zaļā krāsā.

6. Atrodiet apakštelpas kontrolieri

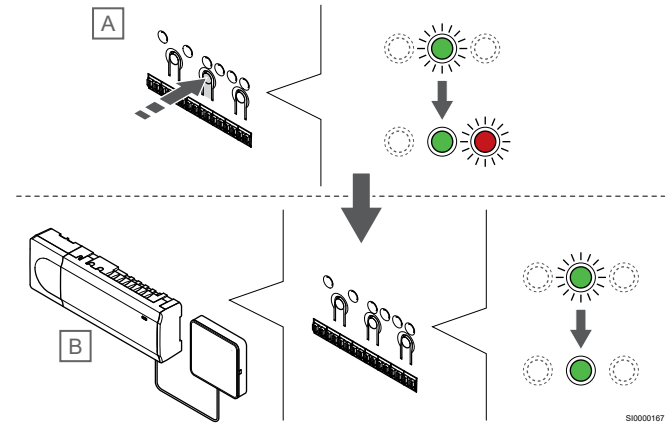


PIEZĪME!

Telpas vadības pulsts izslēdzas pēc apmēram 10 neaktivitātes minūtēm un atgriezīsies normālā režīmā. Taimeris tiks atiestatīts, kad tiek nospiesta poga vai ja tajā ir reģistrēta ierīce.

Atrodiet apakštelpas kontrolieri un bloķējiet 1. kanālu sistēmas ierīces reģistrācijas režīmā (skat. 1.-5. darbību).

7. Reģistrējiet apakštelpu kontrolieri



SI0000167



PIEZĪME!

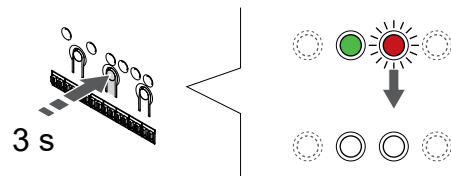
Telpas vadības pulsts izslēdzas pēc apmēram 10 neaktivitātes minūtēm un atgriezīsies normālā režīmā. Taimeris tiks atiestatīts, kad tiek nospiesta poga vai ja tajā ir reģistrēta ierīce.

Nospiediet **Labi** poga apakštelpas kontrolierī (A).

1. kanāla gaismas diode gan galvenajā (B), gan apakšgrupas (A) kontrolierī kļūst zaļa un reģistrācija ir pabeigta.

Nākamo telpu kontrolieri var reģistrēt 10 minūšu laikā, bez nepieciešamības vēlreiz aktivizēt 1. kanālu kapteiņa kontrolierī. Taču, ja tiek pieprasīta reģistrācijas atbilde no galvenajiem telpas kontrolieriem, pilnu procesu var sākt no paša sākuma, nepārrakstot pirmo apakštelpas kontroliera reģistrāciju.

8. Reģistrēšanas režīma deaktivizēšana

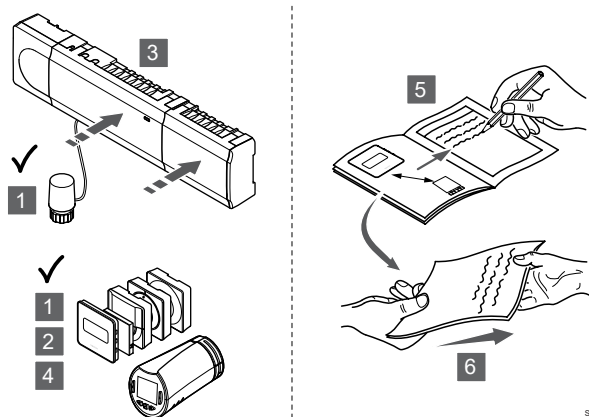


SI0000078

Nospiediet un turiet **Labi** lai pabeigtu reģistrēšanu un atgrieztos darbības režīmā, turiet telpas kontroliera pogu, līdz zaļās gaismas diodes nodziest.

Lai atsauktu jau reģistrētu apakštelpas kontroliera reģistrāciju, skatiet *Telpas kontroliera kanālu reģistrācijas atcelšana, Lappuse 77.*

11 Uzstādīšanas pabeigšana



SI0000175

Veiciet pilnīgu uzstādīšanas pārbaudi, izpildot norādītās darbības.

1. Pārbaudiet, vai termostati un termostata galvas (ja tās ir uzstādītas) darbojas pareizi. Noregulējiet termostata iestatījuma vērtības līdz maksimumam, lai izveidotu siltuma pieprasījumu un pārlicinātos, vai aktuatori darbojas.
2. Atiestatiet termostatu uz definētajiem darbības iestatījumiem.
3. Aizveriet telpas kontroliera pārsegu.
4. Termostata piestiprināšana pie sienas
5. Izdrukājiet un aizpildiet "Uzstādīšanas pārskats" (atsevišķs lejupielādējams dokuments).
6. Nododiet lietotājam drukāto rokasgrāmatu un visu informāciju par sistēmu.

12 Strādāji ar Uponor Smatrix Wave PULSE telpas kontrolieri

12.1 Darbības princips

Telpas kontrolieris darbojas zemgrīdas apkures/dzesēšanas iekārtā atbilstoši klientu vajadzībām. Temperatūras var regulēt ar termostatu, kas atrodas katrā telpā, vai, ja tas ir uzstādīts ar Uponor Smatrix PULSE lietotni (nepieciešams sakaru modulis).

Tiklīdz pie termostata izmērītā temperatūra ir zemāka (apsildes režīms) vai augstāka (dzesēšanas režīms) par iestatīto temperatūru, tiek izveidots pieprasījums mainīt temperatūru telpā, un tas tiek nosūtīts uz telpas kontrolieri. Telpas kontrolieris atver izpildmehānismus atbilstoši pašreizējam darba režīmam un citiem iestatījumiem. Kad ir sasniegta iestatītā temperatūra, šī informācija tiek nosūtīta un izpildmehānismi ir aizvērti.

Sistēma atbalsta dažādu veidu dzesēšanas metodes un ir iestatīta Uponor Smatrix PULSE lietotnē.

Pieejama dzesēšanas metodes Uponor Smatrix PULSE lietotnē.

- Zemgrīdas dzesēšana (UC)

Dzesēšana sistēmā tiek panākta, izmantojot grīdas cilpas.

- Konvektors ar ventilatoru (FC)

Dzesēšana sistēmā tiek panākta, izmantojot konvektorus ar ventilatoriem (savienots ar releja moduli, kas reģistrēts telpu termostatā).

Nemiet vērā! Autobalansēšana (Uzstādītāja iestatījumi) sistēmā ir jāatspējo.

Telpās, kur ir atļauta zemgrīdas dzesēšana, un konvektors ar ventilatoru ir uzstādīts, zemgrīdas dzesēšana tiek uzsākta, kad istabas temperatūra ir pāris grādi virs uzstādītās temperatūras (1. posms), un konvektors ar ventilatoru tiek startēts, kad temperatūra sasniedz uzstādīto temperatūru (2. posma dzesēšana).

- Griestu dzesēšana (CC)

Dzesēšana sistēmā tiek panākta, izmantojot griestu dzesēšanu (2 vai 4 kanālu sistēma).

Izvēlieties, vai sistēma izmanto 2 vai 4 kanālu padeves risinājumu apsildei/dzesēšanai.

- 2 kanāli nozīmē vienu padeves temperatūru sistēmai vienā laikā (apsildi vai dzesēšanu).

Autobalansēšana ir atspējota: telpās, kurās ir atļauta zemgrīdas apsilde/dzesēšana. Zemgrīdas dzesēšana un griestu dzesēšana tiek uzsākta, kad telpas temperatūra ir aptuveni 1 grāds virs uzstādītās temperatūras.

Autobalansēšana ir iespējota: Griestu dzesēšana un zemgrīdas dzesēšana turpinās pašreizējo dzesēšanas pieprasījumu.

- 4 kanāli nozīmē atsevišķus un neatkarīgus apsildes/dzesēšanas avotus.

Apsildes režīmā:

Zemgrīdas cilpas tiek izmantotas, ja ir apkures pieprasījums. Griestu dzesēšana tiek izmantota, ja ir dzesēšanas pieprasījums.

Dzesēšanas režīmā:

Zemgrīdas cilpas un griestu dzesēšana izmanto vienlaikus, ja ir dzesēšanas pieprasījums.

Skatīt Uponor Smatrix PULSE lietotne, lai iegūtu papildinformāciju par atsevišķām funkcijām.

12.2 Normāla darbība bez papildu plānošanas programmām

Ja sistēma darbojas normālā režīmā:

- Sadaļā **Apkures režīms** aktuatori tiek atvērti, ja istabas temperatūra ir zemāka par termostatos iestatīto temperatūru.
- Sadaļā **Dzesēšanas režīms** aktuatori tiek atvērti, ja istabas temperatūra ir augstāka par termostatos iestatīto temperatūru.

Skatīt Uponor Smatrix PULSE lietotni, lai iegūtu papildinformāciju par dažādām dzesēšanas konfigurācijām.

Lai iegūtu vairāk informācijas, skatiet *Uponor Smatrix Wave termostati*, Lappuse 81.

Lai iegūtu vairāk informācijas, skatiet *Uponor Smatrix Wave termostata galvas lietošana*, Lappuse 99.

12.3 Plānošanas programmu lietošana

Plānošanas programmas nodrošina iespēju pārslēgt atsevišķas telpas starp Komforts un EKO režīmiem, izmantojot 7 dienu programmu. Tādējādi sistēmas darbība tiek optimizēta un tiek ietaupīta enerģija.

Lai lietotu plānošanas programmas, ir nepieciešama vismaz viena no tālāk norādītajām ierīcēm.

- Uponor Smatrix Wave T-168 (programmējama termostats)
- Uponor Smatrix PULSE R-208 (nepieciešams mobilo lietotņu piekļuvei)

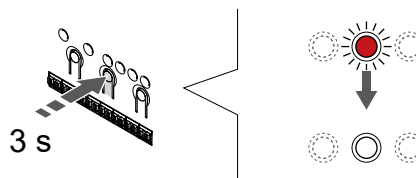
Lai iegūtu vairāk informācijas, skatiet *Uponor Smatrix Wave termostati*, Lappuse 81.

Lai iegūtu vairāk informācijas, skatiet *Izmantojiet Uponor Smatrix PULSE savienošanas moduli*, Lappuse 80.

12.4 Darbības režīms

Normālas darbības laikā kontrolieris ir ekspluatācijas režīmā.

Pārslēgšanās darbības režīmā



Ja kontroles ierīce atrodas reģistrācijas vai piespiedu režīmā, pārslēdzieties atpakaļ darbības režīmā, spiežot pogu OK, līdz visas gaismas diodes nodziest (aptuveni 3 sekundes).

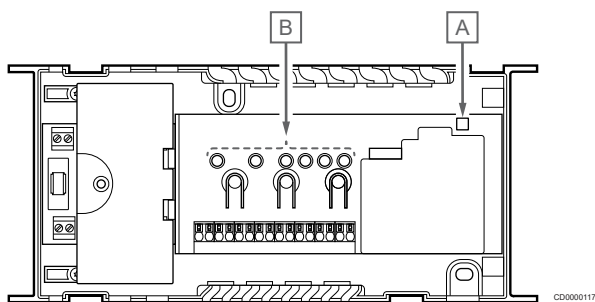
12.5 Telpas kontroliera LED diodes

Ja Uponor Smatrix PULSE lietotne (nepieciešams komunikācijas modulis) netiek lietota, ir ieteicams laiku pa laikam pārbaudīt jaudas LED diodi uz telpas kontroliera, vai tā neuzrāda trauksmes. Vispārējās trauksmes gadījumā strāvas gaismas diode nepārtraukti mirgo. Noņemot pārsegu, nosakiet, kuri termostati izraisa trauksmes. Ja kanāla gaismas diode norāda uz trauksmi, pārbaudiet reģistrētā termostata funkcijas un baterijas.

Telpas kontroliera strāvas gaismas diode normālas darbības laikā ir izgaismota (zaļa)

Ja šobrīd nenotiek izpildmehānismu aktivitātes un tās netiek gaidītas, visas kanālu gaismas diodes ir izslēgtas. Gaismas diodes ieslēdzas, ja tiek aktivizēti attiecīgie aktuatori, vai sāk mirgot, ja tie gaida aktivizēšanu.

Vienlaikus atvēršanās procesā var būt līdz pat astoņiem izpildmehānismiem sešās telpās. Ja ir uzstādīts atkārtotāja modulis, septītā un visu tālāko izpildmehānismu LED indikatori mirgo laikā, kad tie gaida, līdz iepriekšējie izpildmehānismi tiktu pilnībā atvērti.



Izstrādājums	Apraksts
A	Strāvas gaismas diode
B	Kanāla gaismas diodes

Darbības režīms

Strāvas gaismas diode	Statuss
Zaļa, fiksēta	Istabas kontrolieris ir ieslēgts
Mirgo sarkanā krāsā	Radās problēma, piemēram, <ul style="list-style-type: none"> Tiek pārtraukta radiopārraide no termostata uz laiku, kas ir ilgāks nekā 1 stunda
LED kanāls	Statuss
Sarkans, fiksēts	Aktīvais izpildmehānisms
Mirgo sarkanā krāsā	<ul style="list-style-type: none"> Kanāls gaida savu kārtu aktivizēt Termostata komunikācijas kļūda vai norāde uz zemu baterijas uzlādes līmeni Noņemšanas trauksme (publiskais termostats)
Izslēgts	Apkures izslēgšanas vai dzesēšanas pieprasījums

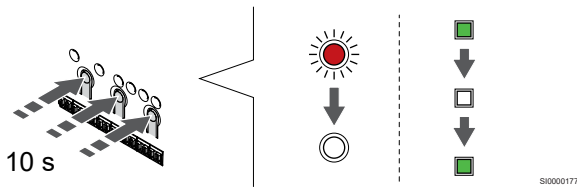
Reģistrēšanas režīms

Strāvas gaismas diode	Statuss
Sarkans, fiksēts	Telpas kontrolieris atrodas termostata reģistrēšanas režīmā
Mirgo sarkanā krāsā	Selektora norāde uz sistēmas ierīces kanālu
Sarkana, mirgo lēni	Telpas kontrolieris ir sistēmas ierīces reģistrācijas režīmā
LED kanāls	Statuss
Sarkans, fiksēts	Termostats ir reģistrēts, taču ir radušās komunikācijas kļūdas
Zaļa, fiksēta	Termostats ir reģistrēts, un nav komunikācijas kļūdu
Mirgo sarkanā krāsā	Atlasītājs, kas norāda kanālā
Zaļa, mirgojoša	Kanāls ir izvēlēts reģistrēšanai
Izslēgts	Selektors nav vērsts uz kanālu un nav reģistrēts

Piespiedu režīms

LED kanāls	Statuss
Sarkans, fiksēts	Aktīvais izpildmehānisms
Mirgo sarkanā krāsā	Atlasītājs, kas norāda kanālā
Izslēgts	Selektors nav vērsts uz kanālu un nav aktivizēts

12.6 Kontroles ierīces atiestatīšana



PIEZĪME!

Pārliecinieties, ka telpas kontrolieris ir darbības režīmā. Ja tā ir reģistrācijas vai piespiedu režīmā, turiet nospiestu pogu OK aptuveni 5 sekundes vai arī līdz brīdim, kad gaismas diodes nodziest.

PIEZĪME!

Telpas kontroliera atiestatīšana no tā noņem visu reģistrācijas informāciju un iestatījumus. Atkal ir nepieciešama termostatu un sistēmas ierīču reģistrācija.

PIEZĪME!

Ja telpas kontrolieris ir savienots ar sakaru moduli, atvienojiet sakaru moduli un atjaunojiet to zemāk par telpas kontrolieri pēc rūpnīcas iestatījumiem.

Tad esošajam apakštelpas kontrolierim jābūt vai nu sākotnējam sistēmas ierīces 01 kanālam, vai arī jāreģistrējas citā galvenajā telpas kontrolierī.

PIEZĪME!

Ja atkārtoti iestatāt telpas kontrolieri, visi pārējie telpas kontrolieri ir jāatregistrē no galvenā telpas kontroliera (sistēmas ierīces 1. kanāls). Kad esat beidzis, vēlreiz reģistrējiet atlikušos galvenos telpas kontrolierus galvenajam telpas kontrolierim.

Ja rodas problēmas, piemēram, nepareiza kanālu reģistrēšana, atiestatiet telpas kontrolieri.

Lai atiestatītu telpas kontrolieri:

1. Vienlaikus nospiediet <, **OK** (Labi) un > pogas (un turiet tās aptuveni 10 sekundes), līdz sāk mirgot strāvas padeves LED diode un nodziest visu kanālu LED diodes. Visi parametri tiek dzēsti, un tiek aktivizēts darbības režīms.

12.7 Telpas kontroliera kanālu reģistrācijas atcelšana

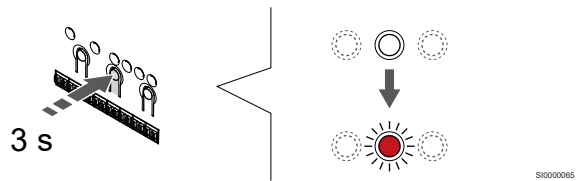
PIEZĪME!

Pārliecinieties, ka telpas kontrolieris ir darbības režīmā. Ja tā ir reģistrācijas vai piespiedu režīmā, turiet nospiestu pogu OK aptuveni 5 sekundes vai arī līdz brīdim, kad gaismas diodes nodziest.

Ja kanāls ir reģistrēts nepareizi vai termostats jāreģistrē atkārtoti, telpas kontrolieris var atcelt esošo reģistrāciju.

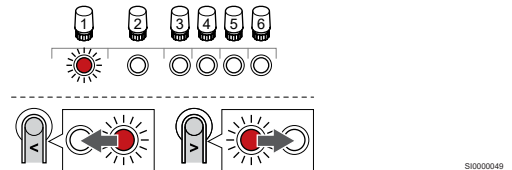
Telpas kontroliera kanālu reģistrācijas atcelšana

1. Aktivizējiet reģistrēšanas režīmu.



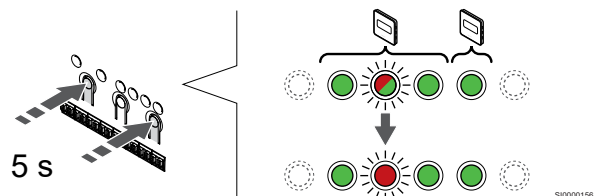
Nospiediet un turiet **Labi** pogu uz telpas kontroliera, līdz 1. kanāla (vai pirmā neregistrētā kanāla) gaismas diode mirgo sarkanā krāsā.

2. Izvēlieties kanālu



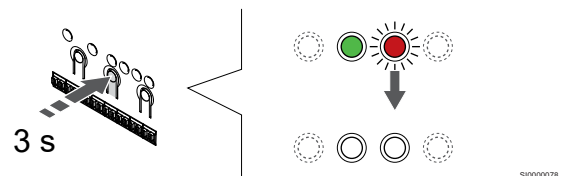
Izmantojiet pogas < vai > lai pārvietotu rādītāju (gaismas diode mirgo sarkanā krāsā) kanālā, lai to noņemtu (zaļais LED).

3. Kanāla reģistrēšanas atcelšana



Nospiediet <, un > pogas vienlaicīgi, līdz izvēlētā kanāla gaismas diode sāk mirgot sarkanā krāsā (aptuveni 5 sekundes).

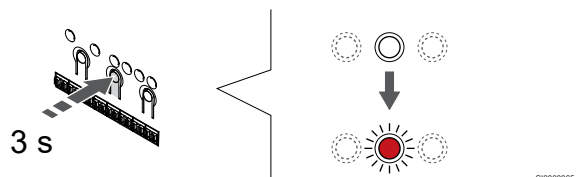
4. Reģistrēšanas režīma deaktivizēšana



Nospiediet un turiet **Labi** lai pabeigtu reģistrēšanu un atgrieztos darbības režīmā, turiet telpas kontroliera pogu, līdz zaļās gaismas diodes nodziest.

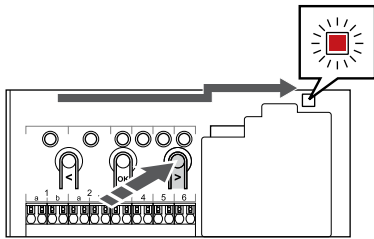
Sistēmas ierīces kanāla reģistrēšanas atcelšana

1. Aktivizējiet reģistrēšanas režīmu.



Nospiediet un turiet **Labi** pogu uz telpas kontroliera, līdz 1. kanāla (vai pirmā neregistrētā kanāla) gaismas diode mirgo sarkanā krāsā.

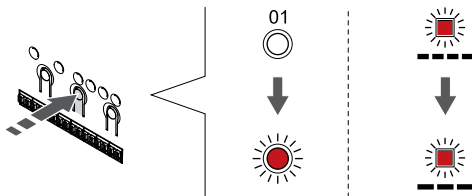
2. Pārvietojiet kanāla rādītāju uz barošanas LED



SI000082

Izmantojiet pogas < vai > lai pārvietotu rādītāju (gaismas diode mirgo sarkanā krāsā) uz strāvas gaismas diodi.

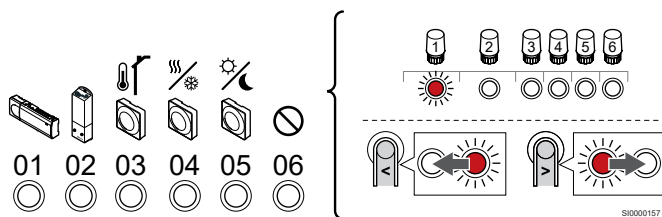
3. Ievadiet sistēmas ierīces reģistrācijas režīmu



SI000083

Nospiediet **Labi** pogu, lai aktivizētu sistēmas ierīces reģistrācijas režīmu (strāvas padeves gaismas diode). Energoapgādes gaismas diode sāk mirgot režīmā garš gaismas signāls, īsa pauze, garš gaismas signāls. 1. kanāls sāk mirgot sarkanā krāsā.

4. Izvēlieties kanālu



SI000157

PIEZĪME!

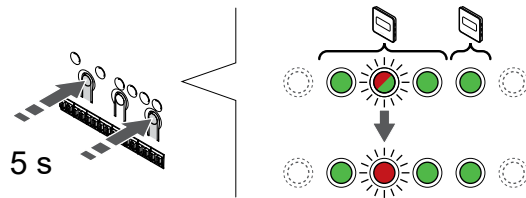
Ja noņem reģistrāciju no sistēmas ierīču 1. kanāla kontroliera, visi nākamie kontrolieri ir jāreģistrē no galvenā telpas kontroliera (sistēmas ierīces 1. kanāls). Kad esat beidzis, vēlreiz reģistrējiet atlikušos galvenos telpas kontrolierus galvenajam telpas kontrolierim.

Izmantojiet pogas < vai > lai pārvietotu rādītāju (gaismas diode mirgo sarkanā krāsā) kanālā, lai to noņemtu (zaļais LED).

Kanāls

- 1 Apakštelpas kontrolieris
- 2 Releja modulis
- 3 Publiskais termostats ar āra temperatūras sensoru.
- 4 Sabiedrisko telpu termostats ar kontakta apsildes/dzesēšanas slēdži vai sensora ieejas apsildes/dzesēšanas slēdži (nepieciešams savienošanas modulis).
- 5 Sabiedrisko telpu termostats ar Komforts/EKO slēdži no kontakta. Šī opcija atspējo Komforts/EKO opciju GPI.
- 6 Netiek izmantots

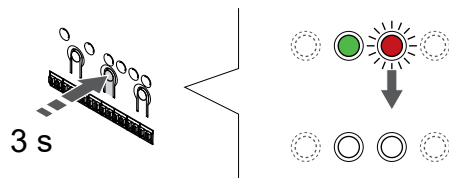
5. Kanāla reģistrēšanas atcelšana



SI0000156

Nospiediet < ,un > pogas vienlaicīgi, līdz izvēlētā kanāla gaismas diode sāk mirgot sarkanā krāsā (aptuveni 5 sekundes).

6. Reģistrēšanas režīma deaktivizēšana

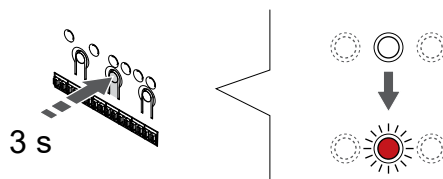


SI000078

Nospiediet un turiet **Labi** lai pabeigtu reģistrēšanu un atgrieztos darbības režīmā, turiet telpas kontroliera pogu, līdz zaļās gaismas diodes nodziest.

Visu telpas kontroliera kanālu reģistrācijas atcelšana

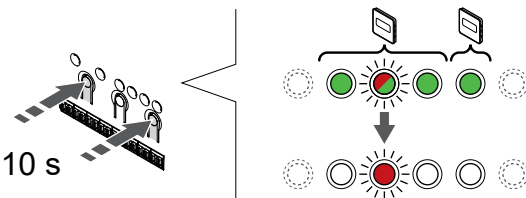
1. Aktivizējiet reģistrēšanas režīmu.



SI000065

Nospiediet un turiet **Labi** pogu uz telpas kontroliera, līdz 1. kanāla (vai pirmā neregistrētā kanāla) gaismas diode mirgo sarkanā krāsā.

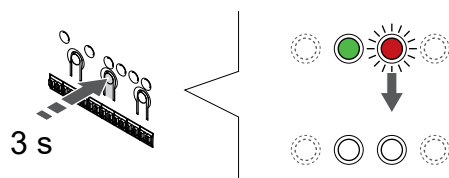
2. Visu kanālu reģistrācijas dzēšana



SI0000160

Nospiediet < ,un > vienlaikus nospiediet pogu, līdz visu kanālu gaismas diodes, izņemot vienu, nodziest (aptuveni 10 sekundes). Viena atlikusī gaismas diode mirgo sarkanā krāsā.

3. Reģistrēšanas režīma deaktivizēšana



SI000078

Nospiediet un turiet **Labi** lai pabeigtu reģistrēšanu un atgrieztos darbības režīmā, turiet telpas kontroliera pogu, līdz zaļās gaismas diodes nodziest.

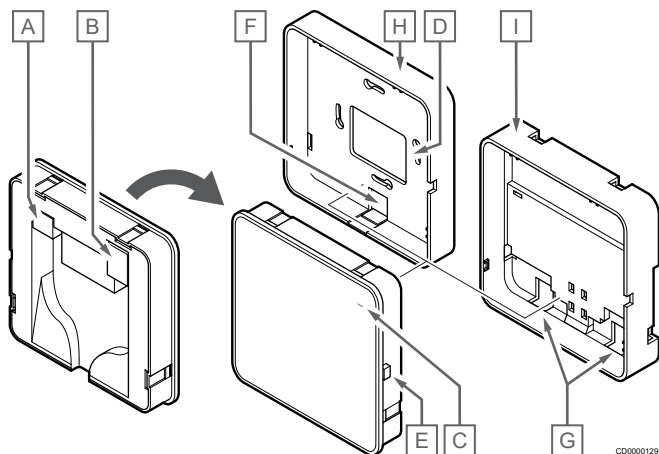
12.8 Telpas kontroliera programmatūras atjaunināšana (papildaprīkojums)

Telpas kontroliera programmatūru var atjaunināt, izmantojot Uponor Smatrix PULSE lietotni (nepieciešams saziņas modulis un savienojums ar Uponor mākoņa pakalpojumi).

13 Izmantojiet Uponor Smatrix PULSE savienošanas moduli

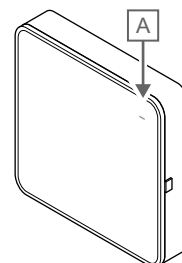
13.1 Savienošanas moduļa izkārtojums

Attēlā tālāk ir redzamas termostata daļas.



Izstrādājums	Apraksts
A	Komunikācijas savienotājs (starp komunikācijas moduli un telpas kontrolieri)
B	Ethernet RJ45 savienotājs
C	Funkcija LED
D	Atbloķēšanas kabeļa ieraksts
E	Vadības pogas
F	Viegla plastmasa kabeļa ievadīšanai
G	Kabeļa ieraksti
H	Standarta aizmugures stiprinājums
I	DIN sliedes aizmugures stiprinājums

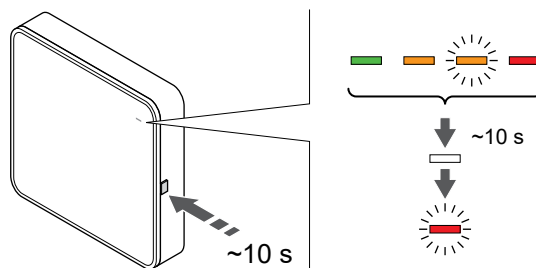
13.2 Sakaru moduļa LED



Izstrādājums	Apraksts
A	Funkcija LED

Gaismas diode	Statuss
Zaļa, fiksēta	Savienošanas modulis ir ieslēgts un savienots ar to Uponor mākoņa pakalpojumi.
Oranžs, fiksēts	Savienošanas modulis ir ieslēgts un savienots ar LAN (izmantojot Wi-Fi vai Ethernet tīklu), kas nav pieslēgts Uponor mākoņa pakalpojumi.
Oranža, mirgojoša	Savienošanas modulis ir ieslēgts, un ir aktivizēts vietējais pagaidu Wi-Fi piekļuves punkta režīms.
Sarkans, fiksēts	Savienošanas modulis ir ieslēgts un, bet nav savienots ar LAN (izmantojot Wi-Fi vai Ethernet tīklu) vai savienošanas moduļa piekļuves punktu.

13.3 Veiciet rūpnīcas iestatījumu atiestatīšanu savienošanas modulī



PIEZĪME!
Šī funkcija neietekmē telpas kontroliera un termostata iestatījumus.

Šī funkcija atjauno rūpnīcas iestatījumus savienošanas modulim, un to galvenokārt izmanto, pārsūtot sistēmu jaunam īpašniekam.

Lai veiktu rūpnīcas iestatījumu atiestatīšanu savienošanas modulī:

1. Nospiediet darbības taustiņu (aptuveni 10 sekundes), līdz funkcija LED izslēdzas.
2. Atlaidiet pogu, un savienošanas modulis atsāknējas uz rūpnīcas iestatījumiem.
3. Kad gaismas diode sāks mirgot sarkanā krāsā, atvienojiet un pievienojiet telpas kontrolieri, lai nosūtītu savienošanas datus komunikācijas modulim.

14 Uponor Smatrix Wave termostati

14.1 Termostata tips

Uponor Smatrix Wave sistēmā var izmantot divu veidu termostatus — analogos un digitālos.

Analogie termostati



Uponor Smatrix Wave T-161



Uponor Smatrix Wave T-163



Uponor Smatrix Wave T-165

Analogo termostatu vadība notiek vai nu pagriežot skalu (T-165), vai arī regulējot potenciometru tā aizmugurē (T-163), vai Uponor Smatrix PULSE lietotni (nepieciešams sakaru modulis).

Digitālie termostati



Uponor Smatrix Wave T-166



Uponor Smatrix Wave T-168



Uponor Smatrix Wave T-169

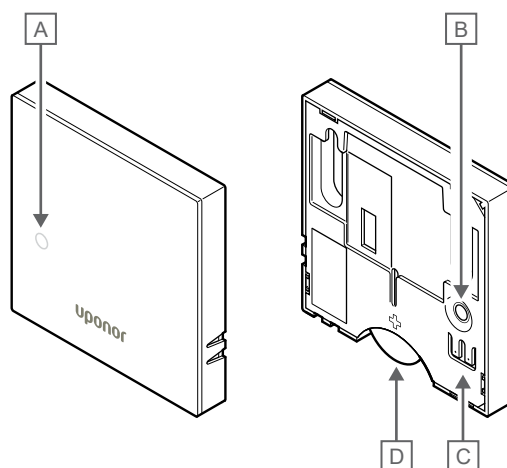
Digitālajiem termostatiem ir displejs, kurā ir redzama informācija lietotājam un kontroles pogas.

14.2 Termostata izkārtojums

Uponor Smatrix Wave T-161

Normālas darbības laikā termostats tiek uzraudzīts un kontrolēts, izmantojot Uponor Smatrix PULSE lietotni (nepieciešams sakaru modulis).

Attēlā tālāk ir redzamas termostata daļas.



CD0000043

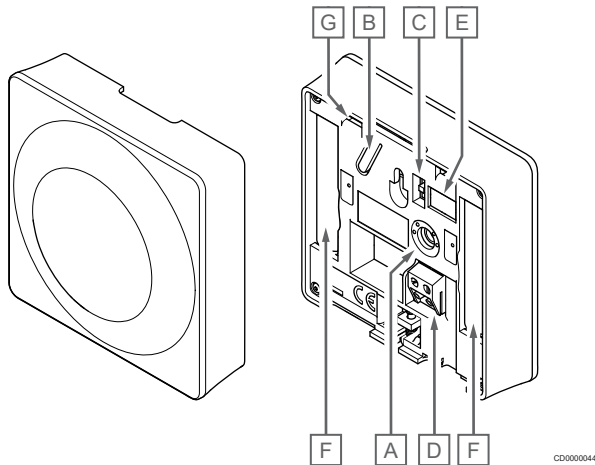
Izstrādājums	Apraksts
A	Zema baterijas uzlādes līmeņa gaismas diode (mirgo reizi ik pēc divām stundām)
B	Reģistrēšanas poga
C	Spaile ārējam sensoram (nepolarizēta)
D	Akumulators

Uponor Smatrix Wave T-163

Ja normālas darbības laikā pastāv apsildes vai dzesēšanas prasība, uz aptuveni 60 sekundēm iedegas grūti pamanāma gaismas diode termostata aizmugurē.

Termostatā ir iekļauts slēdzis, kas, ja ir aktivizēts reģistrācijas laikā, nosūta trauksmes signālu, kad termostats tiek noņemts no sienas. Trauksmes signāls tiek nosūtīts, izmantojot radio, un telpas kontrolierī sāk mirgot saistītajam kanālam atbilstošā gaismas diode.

Attēlā tālāk ir redzamas termostata daļas.

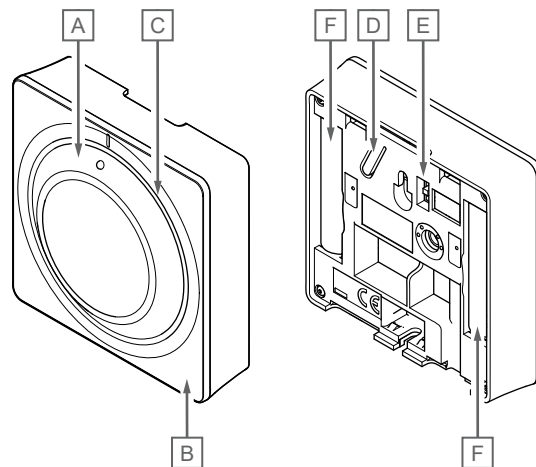


Izstrādājums	Apraksts
A	Iestatītās temperatūras potenciometrs
B	Reģistrēšanas poga
C	Taimera slēdža atspējošana
D	Spaile ārējam sensoram (nepolarizēta)
E	Konfigurācijas slēdži
F	Baterijas
G	Apsildes/dzesēšanas pieprasījuma gaismas diode

Uponor Smatrix Wave T-165

Normālas darbības laikā diskrēta gaismas diode uz termostata izgaismojas uz aptuveni 60 sekundēm, ja ir apsildes vai dzesēšanas pieprasījums.

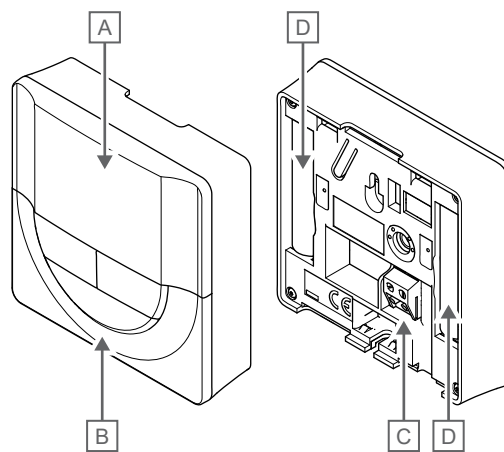
Attēlā tālāk ir redzamas termostata daļas.



Izstrādājums	Apraksts
A	Telpās iestatītās temperatūras skalas kontrole
B	Apsildes/dzesēšanas pieprasījuma gaismas diode
C	Fona apgaismojums
D	Reģistrēšanas poga
E	Taimera slēdža atspējošana
F	Baterijas

Uponor Smatrix Wave T-166

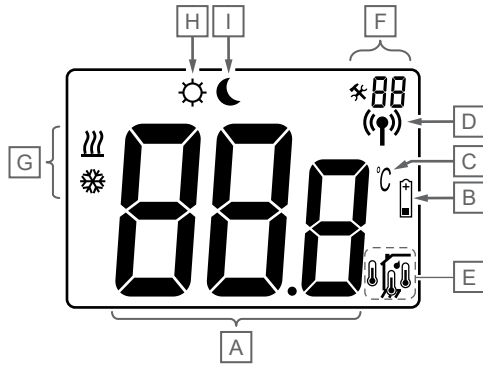
Attēlā tālāk ir redzamas termostata daļas.



Izstrādājums	Apraksts
A	Displejs
B	Pogas
C	Spaile ārējam sensoram (nepolarizēta)
D	Baterijas

Displeja izkārtojums

Attēlā ir redzami visi iespējamie simboli un rakstzīmes, kas var būt parādītas displejā.

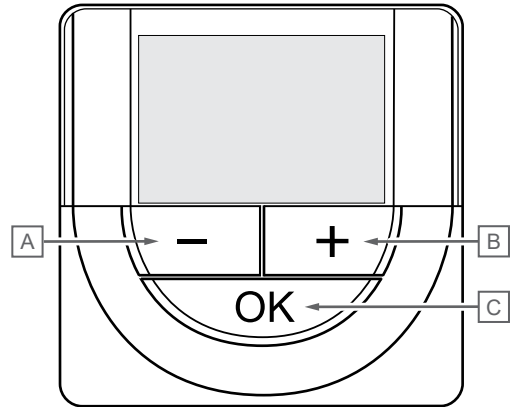


CD0000048

Izstrādājums	Ikona	Apraksts
A		Ziņojumu lauks, kurā tiek izmantotas trīs burtciparu rakstzīmes.
		Temperatūras rādījums, kurā tiek izmantotas zīmes - vai +, divas digitālās rakstzīmes, decimālais atdalītājs un rakstzīme, kas attēlo 0 vai 5.
B		Zema baterijas uzlādes līmeņa indikators.
C	 	Temperatūras vienība, kad rakstzīmju grupa A parāda temperatūru
D		Sakaru indikators
E		Iekšējās temperatūras indikators Attālā sensora temperatūras indikators (RS režīms). Teksts Err un mirgojoša sensora ikona norāda uz bojātu sensoru
		Iekšējā temperatūra ar grīdas temperatūras ierobežotāja indikatoru. Teksts Err un mirgojoša grīdas sensora ikona norāda uz bojātu sensoru
		Grīdas temperatūras indikators Teksts Err un mirgojoša grīdas sensora ikona norāda uz bojātu sensoru
		Ārējās temperatūras indikators Teksts Err un mirgojoša āra sensora ikona norāda uz bojātu sensoru
F		Iestatījumu izvēle
		Iestatījumu izvēlnes numurs.
G		Apsildes pieprasījums
		Dzesēšanas pieprasījums
H		Komforta režīms.
I		EKO režīms.

Pogas izkārtojums

Attēlā tālāk redzamas pogas, ar kurām var vadīt digitālā termostata darbību.

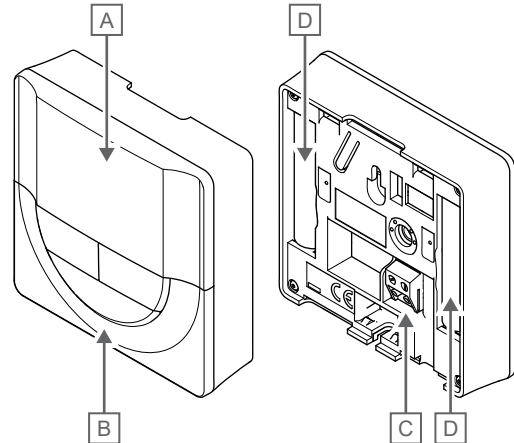


CD0000076

Izstrādājums	Apraksts
A	Pogas -, un + tiek izmantotas, lai:
B	<ul style="list-style-type: none"> Noregulētu iestatījuma punkta temperatūru Mainītu iestatījumu izvēlnes parametrus
C	Pogas Labi poga tiek izmantota, lai: <ul style="list-style-type: none"> Pārslēgtos starp pašreizējiem statusa datiem un termostatom pievienoto sensoru pieejamajām vērtībām Iestatījumu izvēlnes atvēršanai un aizvēršanai Iestatījuma apstiprināšanai

Uponor Smatrix Wave T-168

Attēlā tālāk ir redzamas termostata daļas.

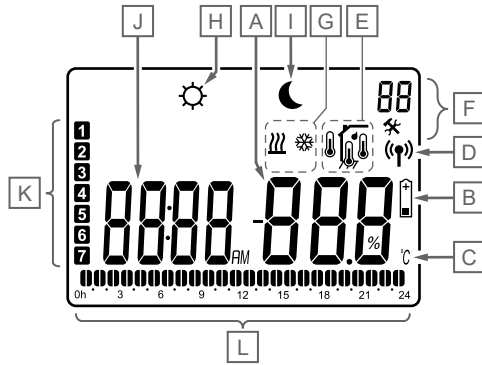


CD0000046

Izstrādājums	Apraksts
A	Displejs
B	Pogas
C	Spaile ārējam sensoram (nepolarizēta)
D	Baterijas

Displeja izkārtojums

Attēlā ir redzami visi iespējamie simboli un rakstzīmes, kas var būt parādītas displejā.



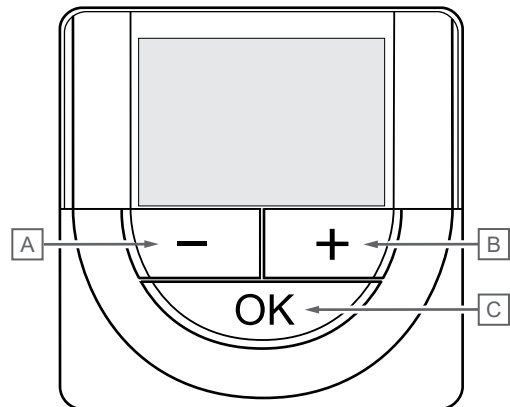
CD000049

Izstrādājums	Ikona	Apraksts
A	888	Temperatūras rādījums, kurā tiek izmantotas zīmes - vai +, divas digitālās rakstzīmes, decimālais atdalītājs un rakstzīme, kas attēlo 0 vai 5.
	88%	Relatīvā mitruma rādījums, kurā tiek izmantotas divas digitālās rakstzīmes. Uz to norāda rakstzīme “%”.
B		Zema baterijas uzlādes līmeņa indikators.
C	°C °F	Temperatūras vienība, kad rakstzīmju grupa A parāda temperatūru
D		Sakaru indikators
E		Iekšējās temperatūras indikators Attālā sensora temperatūras indikators (RS režīms). Teksts Err un mirgojoša sensora ikona norāda uz bojātu sensoru
		Iekšējā temperatūra ar grīdas temperatūras ierobežotāja indikatoru. Teksts Err un mirgojoša grīdas sensora ikona norāda uz bojātu sensoru
		Grīdas temperatūras indikators Teksts Err un mirgojoša grīdas sensora ikona norāda uz bojātu sensoru
		Ārējās temperatūras indikators Teksts Err un mirgojoša āra sensora ikona norāda uz bojātu sensoru
		Sasniegta relatīvā mitruma robežvērtība (augsta robeža) Šis simbols tiek parādīts tikai tad, ja ir aktivizēts dzesēšanas režīms un ja tiek aktivizēta RH kontrole Uponor Smatrix PULSE lietotni (nepieciešams sakaru modulis).
F		Iestatījumu izvēlne
	88	Iestatījumu izvēlnes numurs.
G		Apsildes pieprasījums
		Dzesēšanas pieprasījums

Izstrādājums	Ikona	Apraksts
H		Komforta režīms.
I		EKO režīms.
J	8888 ^{AM} 8888	Digitālais pulkstenis Parametra nosaukums iestatījumu izvēlnē.
	AM PM	Indikators, kas norāda AM vai PM (priekšpusdiena vai pēcpusdiena), ja termostats ir iestatīts 12 stundu attēlojuma režīmā. Rādījuma nav, ja termostats ir iestatīts 24 stundu attēlojuma režīmā.
K	1	Nedēļas diena ir izvēlēta/aktivizēta 1 = pirmdiena 7 = svētdiena
L		Izvēlēta laika vai iepļānotās stundas indikatori komforta režīmam no 0.00 līdz 24.00. Puse = 30 minūtes. Pilns = 1 stunda.

Pogas izkārtojums

Attēlā tālāk redzamas pogas, ar kurām var vadīt digitālā termostata darbību.

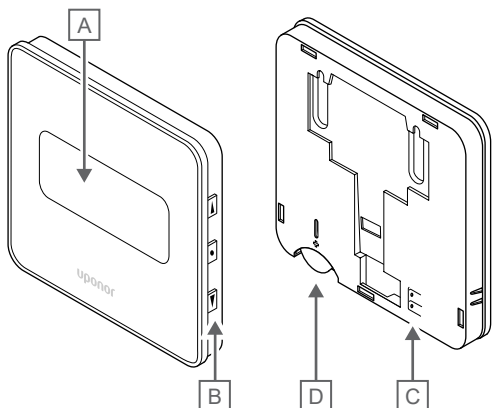


CD000076

Izstrādājums	Apraksts
A	Pogas -, un + tiek izmantotas, lai:
B	<ul style="list-style-type: none"> Noregulētu iestatījuma punkta temperatūru Mainītu iestatījumu izvēlnes parametrus
C	Pogas Labi poga tiek izmantota, lai: <ul style="list-style-type: none"> Pārslēgtos starp pašreizējiem statusa datiem un termostatam pievienoto sensoru pieejamajām vērtībām Iestatījumu izvēlnes atvēršanai un aizvēršanai Iestatījuma apstiprināšanai

Uponor Smatrix Wave T-169

Attēlā tālāk ir redzamas termostata daļas.



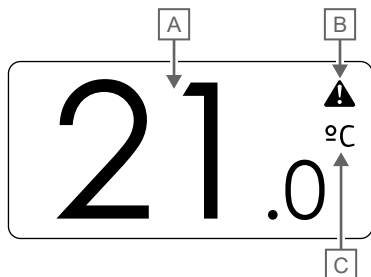
CD0000047

Izstrādājums	Apraksts
A	Displejs
B	Pogas
C	Spaile ārējam sensoram (nepolarizēta)
D	Akumulators

Displeja izkārtojums

Darbības režīms (noklusējuma iestatījums)

Attēlā ir redzami visi iespējamie simboli un rakstzīmes, kas var būt parādītas displejā.

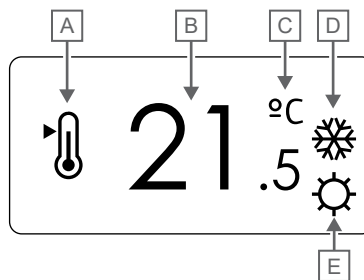


CD0000076

Izstrādājums	Ikona	Apraksts
A	21.0	Temperatūras rādījums, kurā tiek izmantotas zīmes - vai +, divas digitālās rakstzīmes, decimālais atdalītājs un rakstzīme, kas attēlo 0 vai 5.
B	!	Trauksmes simbols
C	°C °F	Temperatūras mērvienības

Mainīt iestatīto vērtību

Attēlā ir redzami visi iespējamie simboli un rakstzīmes, kas var būt parādītas displejā.

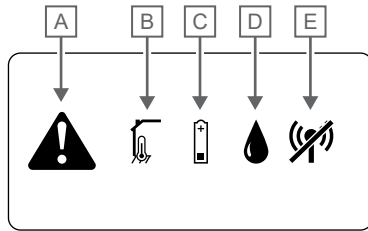


CD0000079

Izstrādājums	Ikona	Apraksts
A	🌡️	Mainīt iestatījuma vērtības režīmu
B	21.5	Temperatūras iestatījuma punkts, kurā tiek izmantotas zīmes - vai +, divas digitālās rakstzīmes, decimālais atdalītājs un rakstzīme, kas attēlo 0 vai 5.
C	°C °F	Temperatūras mērvienības
D	🔥	Apsildes pieprasījums
	❄️	Dzesēšanas pieprasījums
E	☀️	Komforta režīms.
	🌙	EKO režīms.

Trauksmes

Attēlā ir redzami visi iespējamie simboli un rakstzīmes, kas var būt parādītas displejā.

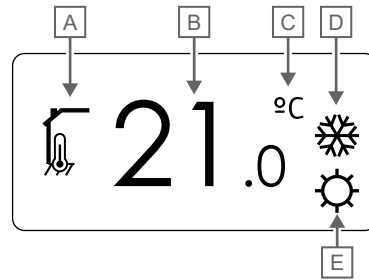


CD000080

Izstrādājums	Ikona	Apraksts
A		Trauksmes režīms
B		Iekštelpas temperatūras sensora kļūda
		Grīdas temperatūras sensora kļūda
		Attālā temperatūras sensora kļūda
		Āra temperatūras sensora kļūda
C		Zema baterijas uzlādes līmeņa indikators.
D		Sasniegta relatīvā mitruma robežvērtība (augsta robeža) Šis simbols tiek parādīts tikai tad, ja ir aktivizēts dzesēšanas režīms un ja tiek aktivizēta RH kontrole Uponor Smatrix PULSE lietotni (nepieciešams sakaru modulis).
E		Savienojuma kļūdas indikators

Kontroles režīms

Attēlā ir redzami visi iespējamie simboli un rakstzīmes, kas var būt parādītas displejā.

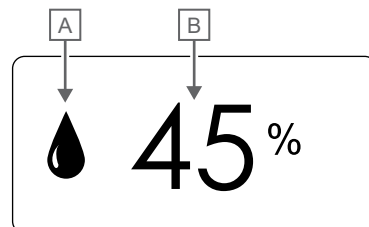


CD000081

Izstrādājums	Ikona	Apraksts
A		Pašreizējais kontroles režīms Iekšējās temperatūras indikators
		Pašreizējais kontroles režīms Iekšējā temperatūra ar grīdas temperatūras ierobežotāja indikatoru.
		Pašreizējais kontroles režīms Attālā sensora temperatūras indikators
		Pašreizējais kontroles režīms Ārējās temperatūras indikators
B	21.0	Temperatūras vienība, kad rakstzīmju grupa A parāda temperatūru
C	°C °F	Temperatūras mērvienības
D		Apsildes pieprasījums
		Dzesēšanas pieprasījums
E		Komforta režīms.
		EKO režīms.

Relatīvais mitrums

Attēlā ir redzami visi iespējamie simboli un rakstzīmes, kas var būt parādītas displejā.

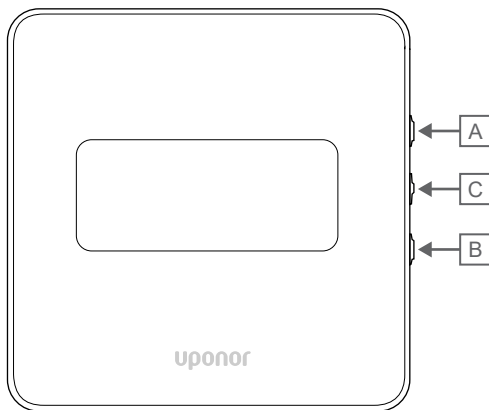


CD000082

Izstrādājums	Ikona	Apraksts
A		Relatīvā mitruma līmenis
B	45	Relatīvā mitruma rādītājs, kurā tiek izmantotas divas digitālas rakstzīmes. Uz to norāda rakstzīme "%".

Pogas izkārtojums

Attēlā tālāk redzamas pogas, ar kurām var vadīt digitālā termostata darbību.



CD0000077

Izstrādājums	Apraksts
A	Pogas ▼, un ▲ tiek izmantotas, lai:
B	<ul style="list-style-type: none">Noregulētu iestatījuma punkta temperatūruMainītu iestatījumu izvēlnes parametrus
C	Pogas Labi poga tiek izmantota, lai: <ul style="list-style-type: none">Pārslēgtos starp pašreizējiem statusa datiem un termostatam pievienoto sensoru pieejamajām vērtībāmIestatījumu izvēlnes atvēršanai un aizvēršanaiIestatījuma apstiprināšanai

14.3 Ieslēgšana

Analogie termostati

Termostats uzsāks paštestēšanu apmēram 10 sekundes pēc tam, kad tiks ieslēgts. Šajā laikā sistēmas ievade ir bloķēta, un termostata gaismas diode mirgo.

Digitālie termostati

Startējot ierīci, aptuveni trīs sekundes displejā tiek attēlota programmatūras versija. Tad termostats nonāk ekspluatācijas režīmā (izņemot programmējamos termostatus, kuriem var būt nepieciešams iestatīt laiku un datumu).

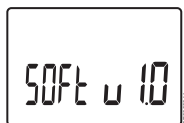
Programmatūras versija

T-166



Ieslēgšanās laikā tiek attēlota pašreizējā programmatūras versija.

T-168



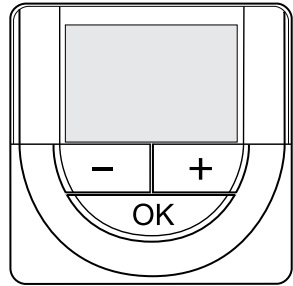
Ieslēgšanās laikā tiek attēlota pašreizējā programmatūras versija.

T-169



Ieslēgšanās laikā tiek attēlota pašreizējā programmatūras versija.

Laika un datuma iestatīšana (tikai T-168)



PIEZĪME!

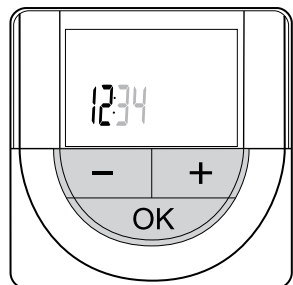
Ja tīkmēr, kamēr ir atvērta apakšizvēlne, aptuveni 8 sekundes netiek nospiesta neviena poga termostatā, tiek saglabātas pašreizējās vērtības un programmatūra pārslēdzas uz iestatījumu izvēlni. Vēl pēc aptuveni 60 sekundēm tā pārslēdzas darbības režīmā.

Startējot pirmo reizi, pēc rūpnīcas iestatījumu atjaunošanas vai gadījumā, ja tajā pārāk ilgi nav bijušas ievietotas baterijas, programmatūrā ir jāiestata laiks un datums. Šis iestatījums ir nepieciešams, lai šim termostatam būtu iespējams izmantot programmēšanas programmas.

Izmantojiet pogas - vai + lai izmainītu vērtību, nospiediet pogu OK, lai iestatītu vērtību un pārietu pie nākamās redīgējamās vērtības.

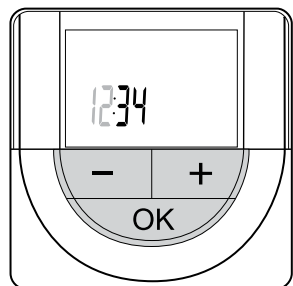
Datumu un laiku var iestatīt arī vēlāk iestatījumu izvēlnē.

1. Iestatiet stundas



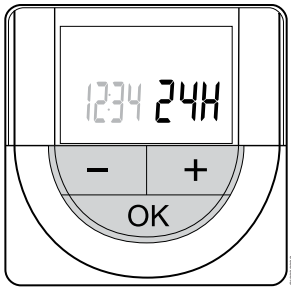
Izmantojiet pogas - vai + lai izmainītu vērtību, nospiediet pogu OK, lai iestatītu vērtību un pārietu pie nākamās redīgējamās vērtības.

2. Iestatiet minūtes



Izmantojiet pogas - vai + lai izmainītu vērtību, nospiediet pogu OK, lai iestatītu vērtību un pārietu pie nākamās redīgējamās vērtības.

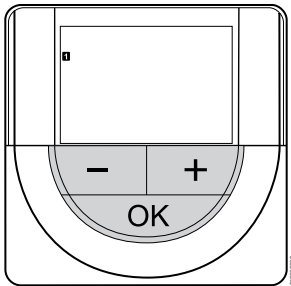
3. Iestatiet 12H/24H laika formātu



Iestatiet 12 vai 24 stundu laika formātu.

Izmantojiet pogas - vai + lai izmainītu vērtību, nospiediet pogu OK, lai iestatītu vērtību un pārietu pie nākamās rediģējamās vērtības.

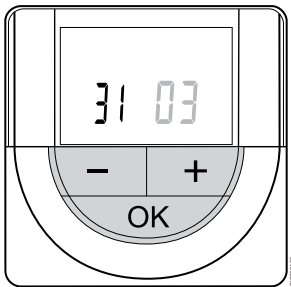
4. Iestatiet nedēļas dienu



Iestatiet nedēļas dienu (1 = pirmdiena, 7 = svētdiena).

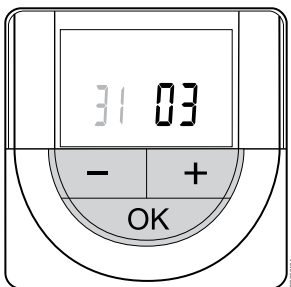
Izmantojiet pogas - vai + lai izmainītu vērtību, nospiediet pogu OK, lai iestatītu vērtību un pārietu pie nākamās rediģējamās vērtības.

5. Iestatiet mēneša dienu



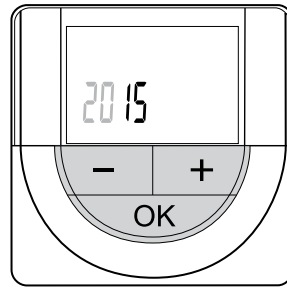
Izmantojiet pogas - vai + lai izmainītu vērtību, nospiediet pogu OK, lai iestatītu vērtību un pārietu pie nākamās rediģējamās vērtības.

6. Iestatiet mēnesi



Izmantojiet pogas - vai + lai izmainītu vērtību, nospiediet pogu OK, lai iestatītu vērtību un pārietu pie nākamās rediģējamās vērtības.

7. Iestatiet gadu



Izmantojiet pogas - vai + lai izmainītu vērtību, nospiediet pogu OK, lai iestatītu vērtību un pārietu pie nākamās rediģējamās vērtības.

14.4 Temperatūras regulēšana

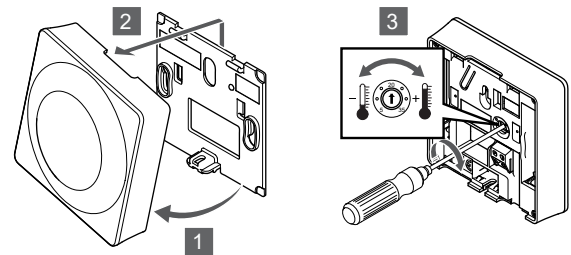
Temperatūru maina, regulējot termostata iestatīto vērtību starp 5 un 35 °C. Minimālās un maksimālās temperatūras robežvērtības var iestatīt, izmantojot Uponor Smatrix PULSE lietotni (nepieciešams sakaru modulis).

Uponor Smatrix Wave T-161

Termostata iestatījuma punktu var mainīt, tikai izmantojot Uponor Smatrix PULSE lietotni (nepieciešams sakaru modulis). Pretējā gadījumā iestatījuma vērtība tiks fiksēta līdz 21 °C.

Uponor Smatrix Wave T-163

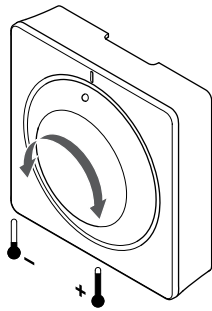
Lai izmainītu termostata iestatīto temperatūru, rīkojieties, kā norādīts tālāk.



1. Sasveriet termostatu kronšteinā.
2. Noņemiet to no sienas.
3. Izmantojot potenciometru, iestatiet vēlamu temperatūru.
4. Atkal nostipriniet termostatu pie sienas.

Uponor Smatrix Wave T-165

Izmantojiet skalu uz termostata, lai pielāgotu temperatūru. Pagriežot skalu, iedegas fona apgaismojums. Tā izslēdzas, ja aptuveni 10 sekundes darbības netiek veiktas.



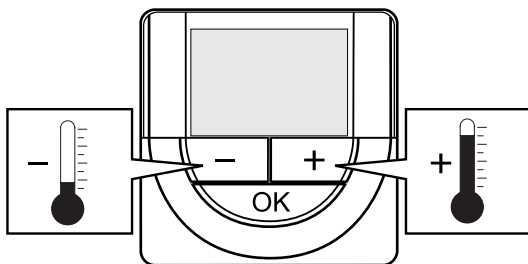
SI0000182

Lai noregulētu termostata iestatīto temperatūru, rīkojieties, kā norādīts tālāk.

- Grieziet griežpogu pulksteņrādītāju kustības virzienā, lai iestatītu augstāku temperatūru.
- Grieziet griežpogu pretēji pulksteņrādītāju kustības virzienam, lai iestatītu zemāku temperatūru.

Uponor Smatrix Wave T-166

Izmantojiet pogas uz termostata, lai pielāgotu temperatūru. Nospiežot pogu, displejs izgaismojas. Tā izslēdzas, ja aptuveni 10 sekundes darbības netiek veiktas.



SI0000183



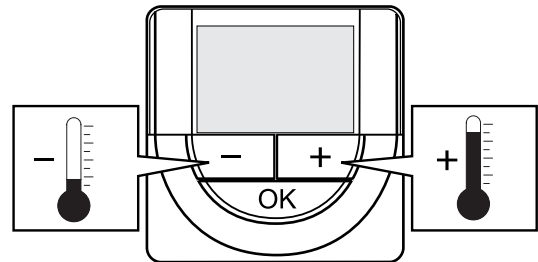
Lai pielāgotu termostata iestatīto temperatūru pašreizējam kontroles režīmam, rīkojieties šādi:

1. Vienu reizi nospiediet pogu - vai +.
Ekrānā mirgojoši tiek attēlots pašreizējais iestatījuma punkts.
2. Atkārtoti nospiediet pogu - vai +, lai pielāgotu iestatīto temperatūru. Temperatūras izmaiņu solis ir 0,5.

Kad jaunais iestatījuma punkts ir iestatīts, ekrāns pēc dažām sekundēm atgriežas ekspluatācijas režīmā, kurā attēlota telpas temperatūra.

Uponor Smatrix Wave T-168

Izmantojiet pogas uz termostata, lai pielāgotu temperatūru. Nospiežot pogu, displejs izgaismojas. Tā izslēdzas, ja aptuveni 10 sekundes darbības netiek veiktas.



SI0000183



Lai pielāgotu termostata iestatīto temperatūru pašreizējam kontroles režīmam, rīkojieties šādi:

1. Vienu reizi nospiediet pogu - vai +.

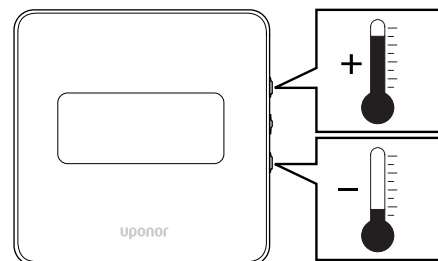
Ekrānā mirgojoši tiek attēlots pašreizējais iestatījuma punkts.

2. Atkārtoti nospiediet pogu - vai +, lai pielāgotu iestatīto temperatūru. Temperatūras izmaiņu solis ir 0,5.

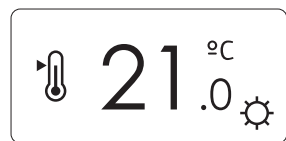
Kad jaunais iestatījuma punkts ir iestatīts, ekrāns pēc dažām sekundēm atgriežas ekspluatācijas režīmā, kurā attēlota telpas temperatūra.

Uponor Smatrix Wave T-169

Izmantojiet pogas uz termostata, lai pielāgotu temperatūru. Nospiežot pogu, displejs izgaismojas. Tā izslēdzas, ja aptuveni 10 sekundes darbības netiek veiktas.



SI0000184



Lai pielāgotu termostata iestatīto temperatūru pašreizējam kontroles režīmam, rīkojieties šādi:

1. Nospiediet ▼ vai ▲ pogu vienu reizi.

Ekrānā mirgojoši tiek attēlots pašreizējais iestatījuma punkts.

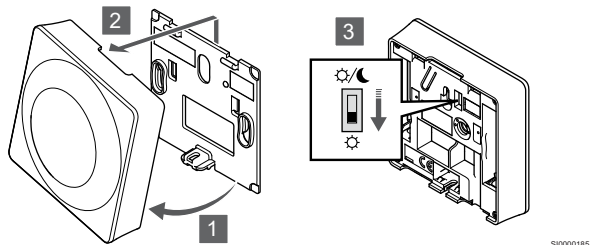
2. Nospiediet ▼ vai ▲ pogu, lai pielāgotu iestatīto temperatūru. Temperatūras izmaiņu solis ir 0,5.

Kad jaunais iestatījuma punkts ir iestatīts, ekrāns pēc dažām sekundēm atgriežas ekspluatācijas režīmā, kurā attēlota telpas temperatūra.

14.5 Analogā termostata funkcijas

Taimera funkcijas atspējošana (tikai T-163 un T-165)

Termostatu T-163 un T-165 aizmugurē ir slēdži, kas ļauj lietotājam atspējot taimera funkciju (Komforts režīms) attiecībā uz termostata kontrolētajiem kanāliem. Slēdzis ir iestatīts uz **Komforts / EKO** rūpnīcā.



Lai mainītu slēdzi uz **Atspējot taimeri**:

1. Sasveriet termostatu kronšteinā.
2. Noņemiet to no sienas.
3. Pārslēdziet Komforts režīmā ☀.
4. Atkal nostipriniet termostatu pie sienas.

14.6 Digitālā termostata funkcijas

Darbības režīms

Parastas darbības laikā termostats darbojas darbības režīmā.

Darbības režīma laikā displejā tiek attēlota specifiska informācija par kontroles režīmu.

Kontroles režīms



PIEZĪME!

Ja tikmēr, kamēr ir atvērta apakšizvēlne, aptuveni 8 sekundes netiek nospiesta neviena poga termostātā, tiek saglabātas pašreizējās vērtības un programmatūra pārslēdzas uz iestatījumu izvēlni. Vēl pēc aptuveni 60 sekundēm tā pārslēdzas darbības režīmā.

Termostatom ir četri dažādi kontroles režīmi, kas tiek iestatīti iestatījumu izvēlnē.

Kontroles režīma maiņa

Skatīt *Mainīt iestatījumus, Lappuse 91*, lai uzzinātu, kā mainīt iestatījumu.

Uponor Smatrix Wave T-166

Termostata funkcija	Parādīt tekstu
Istabas temperatūras sensors	RT
Telpas temperatūras sensors un grīdas temperatūras sensors	RFT
Attālais sensors	RS
Istabas temperatūras sensors un āra temperatūras sensors	RO

Displejā kontroles režīma laikā var attēlot dažādu veidu informāciju. Izmantojiet **Labi** pogu, lai pārslēgtos starp dažādu veidu pieejamo informāciju.

Istabas temperatūras sensors

1. Telpas temperatūra (noklusējums)

Telpas temperatūras sensors un grīdas temperatūras sensors

1. Telpas temperatūra (noklusējums)
2. Grīdas temperatūra

Attālais sensors

1. Attālinātās vadības sensors (noklusējums)

Istabas temperatūras sensors un āra temperatūras sensors

1. Telpas temperatūra (noklusējums)
2. Āra temperatūra

Uponor Smatrix Wave T-168

Termostata funkcija	Parādīt tekstu
Istabas temperatūras sensors	RT
Telpas temperatūras sensors un grīdas temperatūras sensors	RFT
Attālais sensors	RS
Istabas temperatūras sensors un āra temperatūras sensors	RO

Displejā kontroles režīma laikā var attēlot dažādu veidu informāciju. Izmantojiet **Labi** pogu, lai pārslēgtos starp dažādu veidu pieejamo informāciju.

Istabas temperatūras sensors

1. Telpas temperatūra (noklusējums)
2. Relatīvais mitrums

Telpas temperatūras sensors un grīdas temperatūras sensors

1. Telpas temperatūra (noklusējums)
2. Relatīvais mitrums
3. Grīdas temperatūra

Attālais sensors

1. Attālinātās vadības sensors (noklusējums)
2. Relatīvais mitrums

Istabas temperatūras sensors un āra temperatūras sensors

1. Telpas temperatūra (noklusējums)
2. Relatīvais mitrums
3. Āra temperatūra

Uponor Smatrix Wave T-169

Termostata funkcija	Simbols
Istabas temperatūras sensors	
Telpas temperatūras sensors un grīdas temperatūras sensors	
Attālais sensors	
Istabas temperatūras sensors un āra temperatūras sensors	

Displejā kontroles režīma laikā var attēlot dažādu veidu informāciju. Izmantojiet **Labi** pogu, lai pārslēgtos starp dažādu veidu pieejamo informāciju.

Istabas temperatūras sensors

1. Telpas temperatūra (noklusējums)
2. Trauksmju saraksts (tiek parādīts tikai tad, ja ir trauksme)
3. Istabas temperatūras, pašreizējā EKO/Komforts režīma un pašreizējās apsildes/dzesēšanas pieprasījums
4. Relatīvais mitrums

Telpas temperatūras sensors un grīdas temperatūras sensors

1. Telpas temperatūra (noklusējums)
2. Trauksmju saraksts (tiek parādīts tikai tad, ja ir trauksme)
3. Grīdas temperatūras, pašreizējā EKO/Komforts režīma un pašreizējās apsildes/dzesēšanas pieprasījums
4. Relatīvais mitrums

Attālais sensors

1. Attālinātās vadības sensors (noklusējums)
2. Trauksmju saraksts (tiek parādīts tikai tad, ja ir trauksme)
3. Attālā sensora, pašreizējā EKO/Komforts režīma un pašreizējās apsildes/dzesēšanas pieprasījums
4. Relatīvais mitrums

Istabas temperatūras sensors un āra temperatūras sensors

1. Telpas temperatūra (noklusējums)
2. Trauksmju saraksts (tiek parādīts tikai tad, ja ir trauksme)
3. Āra temperatūras, pašreizējā EKO/Komforts režīma un pašreizējās apsildes/dzesēšanas pieprasījums
4. Relatīvais mitrums

Termostata iestatījumi

PIEZĪME!

Ja tikmēr, kamēr ir atvērta apakšizvēlne, aptuveni 8 sekundes netiek nospiesta neviena poga termostatā, tiek saglabātas pašreizējās vērtības un programmatūra pārslēdzas uz iestatījumu izvēlni. Vēl pēc aptuveni 60 sekundēm tā pārslēdzas darbības režīmā.

Apsildes/dzesēšanas pārslēgšanu kontrolēs fizisks apsildes/dzesēšanas slēdzis, ja tāds pievienots.

Mainīt iestatījumus

Uponor Smatrix Wave T-166

Lai atvērtu iestatījumu izvēlni, rīkojieties, kā norādīts tālāk.

1. Nospiediet un turiet **Labi** pogu aptuveni 3 sekundes.
2. Iestatījumu ikona un izvēlnes numuri ir attēloti displeja augšējā labajā stūrī.
3. Izmantojiet pogas - vai + un izmainiet skaitļus, lai atrastu apakšizvēlni (skatiet sarakstu tālāk).

02

Apsildes/dzesēšanas pārslēgšana

Šī izvēlne nav redzama, ja termostats ir reģistrēts telpas kontrolierī.

03

EKO režīma pazeminātā temperatūra

04

Kontroles režīms

05

Grīdas maksimālās temperatūras ierobežojums

06

Grīdas minimālās temperatūras ierobežojums

07

Dzesēšana atļauta

08

Rādījuma mērvienība

09

Klimata kontroles ierīces integrācija

11

Istabas temperatūras kalibrēšana

4. Nospiediet **Labi** un atveriet parametru rediģēšanas režīmu.

Parametrs sāk mirgot.

5. Izmainiet parametrus apakšizvēlnēs.

6. Nospiediet un turiet **Labi** pogu apmēram 3 sekundes, lai izietu no iestatījumu izvēlnes.

Uponor Smatrix Wave T-168

Lai atvērtu iestatījumu izvēlni, rīkojieties, kā norādīts tālāk.

1. Nospiediet un turiet **Labi** pogu aptuveni 3 sekundes.
2. Iestatījumu ikona un izvēlnes numuri ir attēloti displeja augšējā labajā stūrī.
3. Izmantojiet pogas - vai + un izmainiet skaitļus, lai atrastu apakšizvēlni (skatiet sarakstu tālāk).

00

Programma

02

Apsildes/dzesēšanas pārslēgšana

Šī izvēlne nav redzama, ja termostats ir reģistrēts telpas kontrolierī.

03

EKO režīma pazeminātā temperatūra

04

Kontroles režīms

05

Grīdas maksimālās temperatūras ierobežojums

06

Grīdas minimālās temperatūras ierobežojums

07

Dzesēšana atļauta

08

Rādījuma mērvienība

09

Klimata kontroles ierīces integrācija

10

Laiks un datums

11

Istabas temperatūras kalibrēšana

4. Nospiediet **Labi** un atveriet parametru rediģēšanas režīmu.

Parametrs sāk mirgot.

5. Izmainiet parametrus apakšizvēlnēs.

6. Nospiediet un turiet **Labi** pogu apmēram 3 sekundes, lai izietu no iestatījumu izvēlnes.

Uponor Smatrix Wave T-169

Lai atvērtu iestatījumu izvēlni, rīkojieties, kā norādīts tālāk.

1. Nospiediet un turiet **Labi** pogu aptuveni 3 sekundes.
2. Iestatījumu ikona un izvēlnes numuri ir attēloti displeja augšējā labajā stūrī.
3. Izmantojiet pogas ▼ vai ▲ un izmainiet skaitļus, lai atrastu apakšizvēlni (skatiet sarakstu tālāk).

02

Apsildes/dzesēšanas pārslēgšana

Šī izvēlne nav redzama, ja termostats ir reģistrēts telpas kontrolierī.

03

EKO režīma pazeminātā temperatūra

04

Kontroles režīms

05

Grīdas maksimālās temperatūras ierobežojums

06

Grīdas minimālās temperatūras ierobežojums

07

Dzesēšana atļauta

08

Rādījuma mērvienība

09

Klimata kontroles ierīces integrācija

11

Istabas temperatūras kalibrēšana

12

Invertēt ekrānu

4. Nospiediet **Labi** un atveriet parametru rediģēšanas režīmu.

Izvēlnes numurs ir pasvītrots.

5. Izmainiet parametrus apakšizvēlnēs.

6. Nospiediet un turiet **Labi** pogu apmēram 3 sekundes, lai izietu no iestatījumu izvēlnes.

00 programma (tikai T-168)



PIEZĪME!

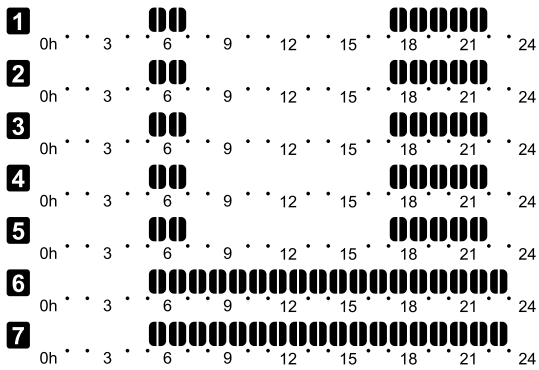
Kamēr plānošana (programma **00**) ir aktivizēta (nav iestatīta uz **Izslēgts**) programmējamā digitālā termostatā, nevienai citai ierīcei nav atļauts mainīt (ignorēt) Komforts/EKO režīmu šajā telpā.

Šajā izvēlnē var iestatīt vienu no septiņām dažādām plānošanas programmām Komforts/EKO režīmam.

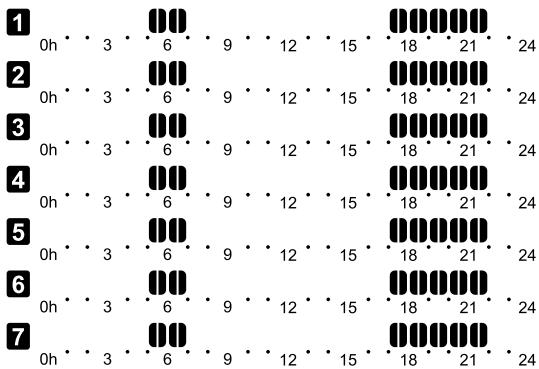
No 1. līdz 6. programmai ir iepriekš ieprogrammētas, bet 7. programma ir lietotāja definēta programma. Ieprogrammēto programmu attēlojumā diena ir sadalīta 30 minūšu intervālos, kam ir iestatīts Komforts (melns marķieris) vai EKO režīms (bez marķiera).

Šī izvēlne nav redzama, ja sistēmai ir pievienots komunikācijas modulis. Iestatījumi attiecas uz Uponor Smatrix PULSE lietotni.

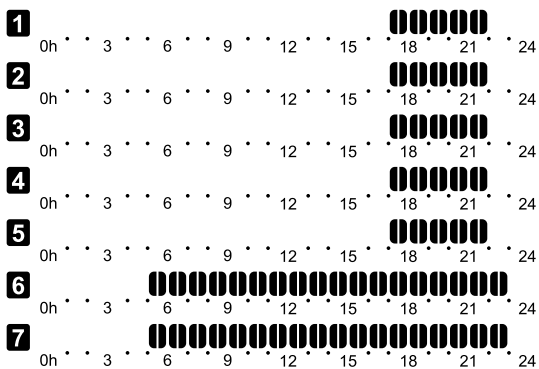
Ja ir atlasīts **Off** (Izslēgts) (noklusējums), telpa atbilst pašreizējam sistēmas Komforts/EKO režīmam.



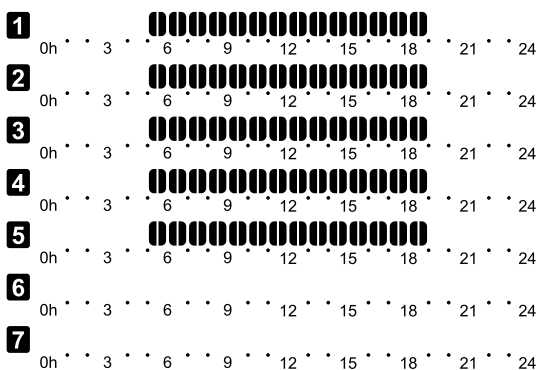
Attēls 3. Programma P1



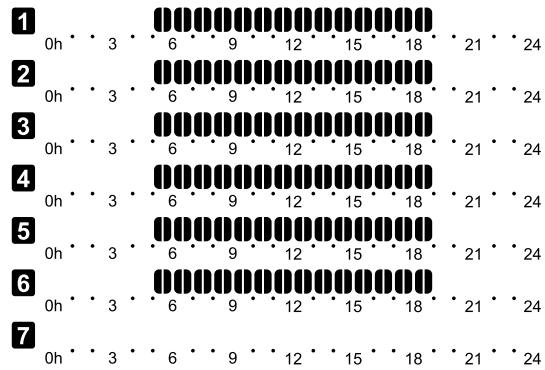
Attēls 4. Programma P2



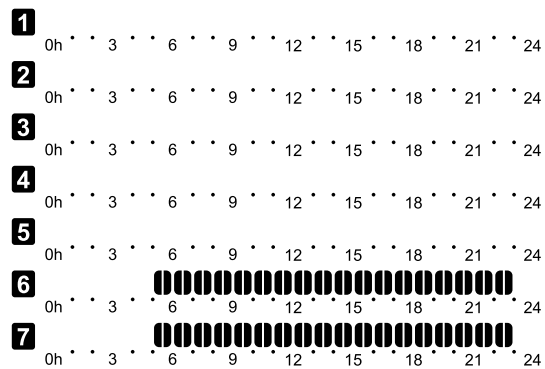
Attēls 5. Programma P3



Attēls 6. Programma P4



Attēls 7. Programma P5



Attēls 8. Programma P6

Plānošanas programmas atlase

Lai atlasītu plānošanas programmu, rīkojieties, kā ir norādīts tālāk.

1. Nospiediet **Labi** un atveriet parametru rediģēšanas režīmu.
 2. Izmantojiet pogas - vai + lai izvēlētos programmu.
- Atlasiet vienu no iespējām: **P1–P6**, **U** (lietotāja definēta programma) un **Izslēgts**.
3. Nospiediet **Labi** lai apstiprinātu programmas atlasī un atgrieztos iestatījumu izvēlnē.

Lietotāja definētās programmas pielāgošana vienai dienai

Lai pielāgotu lietotāja definēto programmu, rīkojieties, kā ir norādīts tālāk.

1. Nospiediet **Labi** un atveriet parametru rediģēšanas režīmu.
 2. Izmantojiet pogas - vai + lai izvēlētos programmu **U**.
 3. Nospiediet **Labi** lai apstiprinātu programmas atlasī un atgrieztos iestatījumu izvēlnē.
- Sāk mirgot pašreizējā diena.
4. Izmantojiet pogas - vai + lai izvēlētos dienu.
 5. Nospiediet un turiet **Labi** līdz **00:00** parādās displejā (aizņem aptuveni 2 sekundes).
 6. Nospiediet **Labi** lai pārslēgtu marķēto intervālu starp Komforts (☀️) un EKO režīmiem (🌙).
 7. Izmantojiet pogas - vai + lai pārvietotu marķieri (displeja apakšpusē). Pārvietojot marķieri no viena intervāla uz citu, saglabājat šim intervālam atlasīto režīmu.
 8. Atkārtojiet 6. un 7. darbību, līdz displejā tiek rādīts **23:30**.
 9. Nospiediet **+** lai pabeigtu pašreizējās dienas iestatīšanu — programmatūrā tiek atvērta iestatījumu izvēlne.
 10. Atkārtojiet procedūru, sākot ar 1. darbību, lai pielāgotu citas dienas iestatījumus.

Lietotāja definētās programmas pielāgošana visai nedēļai

PIEZĪME!

Izmantojot šo metodi, tiek atjaunoti pašreizējās lietotāja definētās programmas rūpnīcas iestatījumi.

Lai pielāgotu lietotāja definēto programmu, rīkojieties, kā ir norādīts tālāk.

1. Nospiediet **Labi** un atveriet parametru rediģēšanas režīmu.
2. Izmantojiet pogas - vai + lai izvēlētos programmu **U**.
3. Nospiediet un turiet **Labi** līdz dienai **1**, un **00:00** parādās displejā.
4. Nospiediet **Labi** lai pārslēgtu marķēto intervālu starp Komforts (☀) un EKO režīmiem (☾).
5. Izmantojiet pogas - vai + lai pārvietotu marķieri (displeja apakšpusē). Pārvietojot marķieri no viena intervāla uz citu, saglabājat šim intervālam atlasīto režīmu.
6. Atkārtojiet 4. un 5. darbību, līdz displejā tiek rādīts **23:30**.
7. Nospiediet + lai pabeigtu pašreizējās dienas programmēšanu. Teksts **Kopēt Jā** parādās (**Jā** mirgo).
8. Izmantojiet pogas - vai + lai izvēlētos **Jā** vai **Nē** un nospiediet **Labi** lai apstiprinātu.

Jā: Kopējiet pašreizējās dienas iestatījumus uz nākamo dienu. Atkārtojiet šo darbību ar katru dienu, kam ir jāizmanto tieši tādi paši iestatījumi.

Nē: Izveidojiet jaunu plānošanas intervālu nākamajai dienai. Pēc tam atkārtojiet no 4. līdz 8. darbībai, līdz ir ieprogrammēta visa nedēļa.

9. Kad ir pabeigta pēdējās dienas programmēšana, displejā tiek atkal parādīta iestatījumu izvēlne.

02 Apsildes/dzesēšanas pārslēgšana

Šī izvēlne nav redzama, ja termostats ir reģistrēts telpas kontrolierī. Apsildes/dzesēšanas pārslēgšanu kontrolēs fizisks apsildes/dzesēšanas slēdzis, ja tāds pievienots. Uponor Smatrix PULSE lietotni (nepieciešams sakaru modulis).

03 EKO režīma pazeminātā temperatūra

Noklusējuma vērtība: 4 °C

Iestatījumu diapazons: 0–11 °C, palielinājuma solis 0,5 °C

Šajā izvēlnē tiek iestatīta pazeminātā temperatūra gadījumos, kad kanāls ir EKO režīmā.

Iestatījums pielāgo pašreizējo iestatījuma punktu par iestatīto vērtību. Apsildes režīmā iestatījuma punkts tiek pazemināts, un dzesēšanas režīmā — paaugstināts.

Ja pazeminātā temperatūra ir iestatīta uz 0, programmai pārslēdzot sistēmu EKO režīmā, termostats netiek ietekmēts.

Šī izvēlne nav redzama, ja sistēmai ir pievienots komunikācijas modulis. Pēc tam šis iestatījums ir pieejams Uponor Smatrix PULSE lietotnē.

Skatīt **Mainīt iestatījumus, Lappuse 91**, lai uzzinātu, kā mainīt iestatījumu.

04 Kontroles režīms

Šajā izvēlnē tiek iestatīts termostata kontroles režīms.

Ja termostatom ir pievienots ārējais sensors, ir jāatlasa kontroles režīms, lai būtu iespējams nodrošināt sensora papildu funkcijas.

Tiek attēlots pašreizējais kontroles režīms (RT, RFT, RS vai RO).

Skatīt **Mainīt iestatījumus, Lappuse 91**, lai uzzinātu, kā mainīt iestatījumu.





Uponor Smatrix Wave T-166

Parādīt tekstu	Apraksts
RT	Istabas temperatūras sensors
RFT	Telpas temperatūras sensors un grīdas temperatūras sensors
RS	Attālais sensors
RO	Istabas temperatūras sensors un āra temperatūras sensors

Uponor Smatrix Wave T-168

Parādīt tekstu	Apraksts
RT	Istabas temperatūras sensors
RFT	Telpas temperatūras sensors un grīdas temperatūras sensors
RS	Attālais sensors
RO	Istabas temperatūras sensors un āra temperatūras sensors

Uponor Smatrix Wave T-169

Simbols	Apraksts
	Istabas temperatūras sensors
	Telpas temperatūras sensors un grīdas temperatūras sensors
	Attālais sensors
	Istabas temperatūras sensors un āra temperatūras sensors

05 Grīdas maksimālās temperatūras ierobežojums

PIEZĪME!

Šo parametru iestatījumu izvēlnē nevar iestatīt zemāk par iestatīto vērtību **06 zema**; grīdas temperatūras ierobežojums.

Noklusējuma vērtība: 26 °C


Iestatījumu diapazons: 20–35 °C, palielinājuma solis 0,5 °C

Šajā izvēlnē var iestatīt maksimālās pieļaujamās grīdas temperatūras robežvērtību.

Šī izvēlne ir redzama tikai tad, ja iestatījumu izvēlnē Nr. 04 ir aktivizēts kontroles režīms RFT. Sistēmās ar komunikācijas moduli šajā izvēlnē tiek rādīta tikai iestatītā vērtība, un izmaiņas tiek veiktas Uponor Smatrix PULSE lietotnē.

Skatīt **Mainīt iestatījumus, Lappuse 91**, lai uzzinātu, kā mainīt iestatījumu.

06 Grīdas minimālās temperatūras ierobežojums

	PIEZĪME! Šo parametru iestatījumu izvēlnē nevar iestatīt augstāk par iestatīto vērtību 05 Augsts; grīda temperatūras ierobežojums.
---	---

Noklusējuma vērtība: 20 °C

Iestatījumu diapazons: 10–30 °C, palielinājuma solis 0,5 °C

Šajā izvēlnē var iestatīt minimālās pieļaujamās grīdas temperatūras robežvērtību.

Šī izvēlne ir redzama tikai tad, ja iestatījumu izvēlnē Nr. 04 ir aktivizēts kontroles režīms RFT. Sistēmās ar komunikācijas moduli šajā izvēlnē tiek rādīta tikai iestatītā vērtība, un izmaiņas tiek veiktas Uponor Smatrix PULSE lietotnē.

Skatīt *Mainīt iestatījumus, Lappuse 91*, lai uzzinātu, kā mainīt iestatījumu.

07 Dzesēšana atļauta

Šajā izvēlnē iestatiet, vai telpā ir vai nav atļauta dzesēšana.

Šī izvēlne nav redzama, ja sistēmai ir pievienots komunikācijas modulis. Pēc tam šis iestatījums ir pieejams Uponor Smatrix PULSE lietotnē.

Skatīt *Mainīt iestatījumus, Lappuse 91*, lai uzzinātu, kā mainīt iestatījumu.



Uponor Smatrix Wave T-166

Parādīt tekstu	Apraksts
Jā	Parāda dzesēšanas pieprasījuma ikonu
Nē	Paslēpj dzesēšanas pieprasījuma ikonu

Uponor Smatrix Wave T-168

Parādīt tekstu	Apraksts
Jā	Parāda dzesēšanas pieprasījuma ikonu
Nē	Paslēpj dzesēšanas pieprasījuma ikonu

Uponor Smatrix Wave T-169

Simbols	Apraksts
	Parāda dzesēšanas pieprasījuma ikonu
	Paslēpj dzesēšanas pieprasījuma ikonu

08 Rādījuma mērvienība

Apsildes/dzesēšanas pārslēgšanu kontrolēs fizisks apsildes/dzesēšanas slēdzis, ja tāds pievienots.

Skatīt *Mainīt iestatījumus, Lappuse 91*, lai uzzinātu, kā mainīt iestatījumu.



Uponor Smatrix Wave T-166

Parādīt tekstu	Apraksts
DEg °C	Grādi pēc Celsija
DEg °F	Grādi pēc Fārenheita

Uponor Smatrix Wave T-168

Parādīt tekstu	Apraksts
DEg °C	Grādi pēc Celsija
DEg °F	Grādi pēc Fārenheita

Uponor Smatrix Wave T-169

Simbols	Apraksts
	Grādi pēc Celsija
	Grādi pēc Fārenheita

09 Klimata vadības bloks integrācija

Šajā izvēlnē var iestatīt arī termostata integrēšanu un to, vai temperatūras dati tiek koplietoti ar Uponor Smatrix Move padeves kontrolieri.

Šo izvēlni var izmantot arī termostata reģistrācijai releju modulī. Releju moduļa izmantošana, lai kontrolētu sadalītājus

Noklusējuma vērtība: **no**

Skatīt *Mainīt iestatījumus, Lappuse 91*, lai uzzinātu, kā mainīt iestatījumu.




Uponor Smatrix Wave T-166

Parādīt tekstu	Apraksts
no	Nav integrēts
Jā	Integrēts (vispirms nepieciešams reģistrēt ar Move padeves kontrolieri)
CnF	Reģistrējiet ar Move padeves kontrolieri/releju moduli, apstipriniet Move padeves kontrolieri/releju modulī

Uponor Smatrix Wave T-168

Parādīt tekstu	Apraksts
no	Nav integrēts
Jā	Integrēts (vispirms nepieciešams reģistrēt ar Move padeves kontrolieri)
CnF	Reģistrējiet ar Move padeves kontrolieri/releju moduli, apstipriniet Move padeves kontrolieri/releju modulī

Uponor Smatrix Wave T-169

Simbols	Apraksts
	Nav integrēts
	Integrēts (vispirms nepieciešams reģistrēt ar Move padeves kontrolieri)
	Reģistrējiet ar Move padeves kontrolieri/releju moduli, apstipriniet Move padeves kontrolieri/releju modulī

10 Laiks un datums (tikai T-168)

Šajā izvēlnē var iestatīt laiku un datumu. Šis iestatījums ir nepieciešams, lai šim termostatom būtu iespējams izmantot programmēšanas programmas.

Ja telpas kontrolierim ir reģistrēts cits programmējams ciparu termostats (ar zemāku kanāla numuru) vai arī Uponor Smatrix PULSE lietotne tiek izmantota, tie uzstāda iestatīto laiku un datumu termostatom. Šādā gadījumā ir pieejams tikai 12/24 h formāta iestatījums.

Izmantojiet pogas - vai + lai mainītu vērtību. Nospiediet **Labi** pogu, lai iestatītu vērtību un pārietu pie nākamās rediģējamās vērtības.

Vērtības tiks iestatītas šādā secībā:

1. Stundas
2. Minūtes
3. 12/24 h režīms
4. Nedēļas diena (1 = pirmdiena, 7 = svētdiena)
5. Mēneša diena
6. Mēnesis
7. Gads

Skatīt *Mainīt iestatījumus, Lappuse 91*, lai uzzinātu, kā mainīt iestatījumu.

11. Istabas temperatūras kalibrēšana

Noklusējuma vērtība: 0,0 °C

Iestatījumu diapazons: -6,0–6,0 °C, palielinājuma solis 0,1 °C

Šajā izvēlnē var kalibrēt termostata displejā parādīto istabas temperatūru.

Skatīt *Mainīt iestatījumus, Lappuse 91*, lai uzzinātu, kā mainīt iestatījumu.

12 Ekrāna apvēršana (tikai T-169)

Šajā izvēlnē var mainīt displeja krāsu uz pretējo.

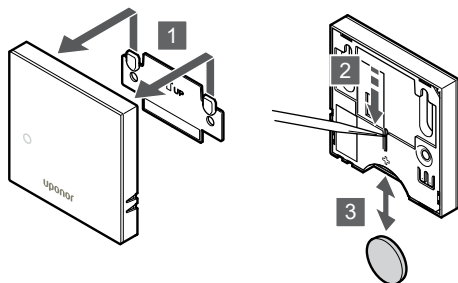
Skatīt *Mainīt iestatījumus, Lappuse 91*, lai uzzinātu, kā mainīt iestatījumu.

14.7 Nomainiet baterijas.

Uponor Smatrix Wave T-161

Nomainiet termostata bateriju, ja gaismas diode mirgo (ik pēc divām stundām).

Pēc baterijas ievietošanas termostats aptuveni 10 sekundes veic pašpārbaudi. Šajā laikā sistēmas ievade ir bloķēta, un termostata gaismas diode mirgo.



SI0000189

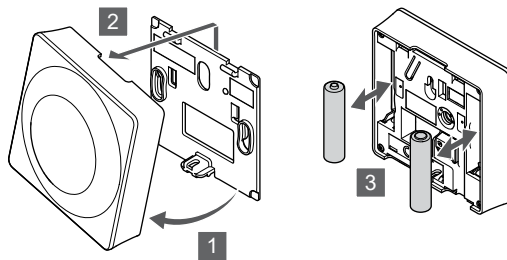
Lai nomainītu bateriju:

1. Noņemiet termostatu no sienas.
2. Izmantojiet smailu priekšmetu, lai izņemtu bateriju.
3. Nomainiet bateriju.

Uponor Smatrix Wave T-163/T-165

Nomainiet termostata baterijas, ja apsildes vai dzesēšanas pieprasījuma laikā gaismas diodes divas reizes nomirgo.

Pēc akumulatoru ievietošanas termostats aptuveni 10 sekundes veic pašpārbaudi. Šajā laikā sistēmas ievade ir bloķēta, un termostata gaismas diode mirgo.



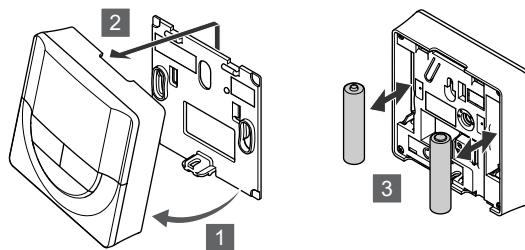
SI0000190

Lai nomainītu baterijas:

1. Sasveriet termostatu kronšteinā.
2. Noņemiet to no sienas.
3. Nomainiet baterijas.

Uponor Smatrix Wave T-166/T-168

Nomainiet termostata baterijas, kad ikona, kas norāda uz zemu baterijas uzlādes līmeni, tiek parādīta displejā.



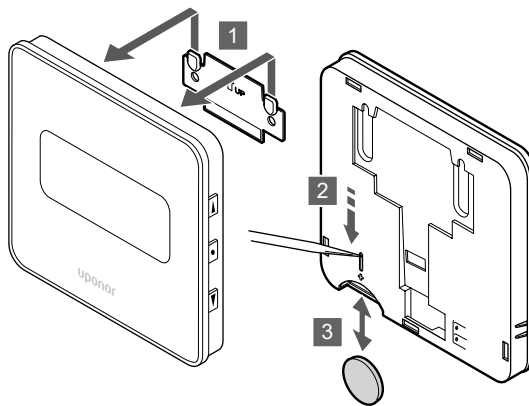
SI0000191

Lai nomainītu baterijas:

1. Sasveriet termostatu kronšteinā.
2. Noņemiet to no sienas.
3. Nomainiet baterijas.

Uponor Smatrix Wave T-169

Nomainiet termostata bateriju, kad ikona, kas norāda uz zemu bateriju uzlādes līmeni, tiek parādīta displejā (trauksmju saraksts).



SI0000192

Lai nomainītu bateriju:

1. Noņemiet termostatu no sienas.
2. Izmantojiet smailu priekšmetu, lai izņemtu bateriju.
3. Nomainiet bateriju.

14.8 Rūpnīcas iestatījumu atjaunošana

PIEZĪME!

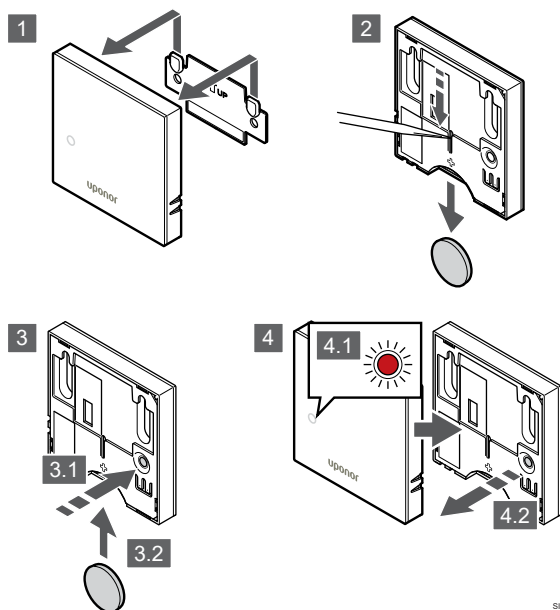
Ja vien tas nav absolūti nepieciešams, neveiciet termostata rūpnīcas iestatījumu atjaunošanu.

PIEZĪME!

Veicot rūpnīcas iestatījumu atjaunošanu, visi reģistrēšanas dati no termostata tiek noņemti.

Veicot rūpnīcas iestatījumu atjaunošanu, visiem parametriem tiek atiestatītas to noklusējuma vērtības.

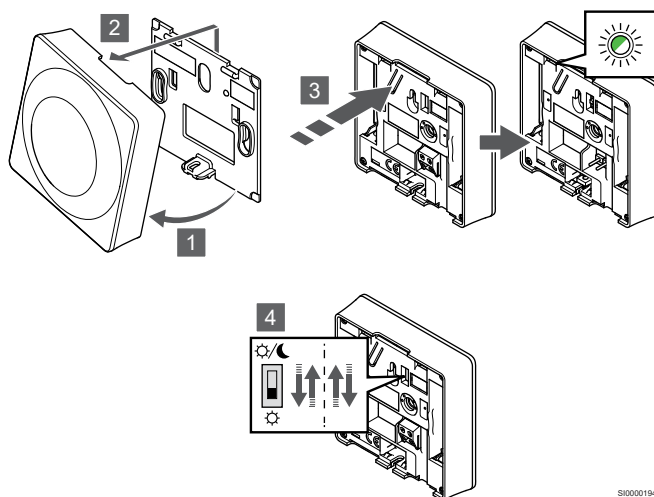
Uponor Smatrix Wave T-161



Lai atiestatītu termostatu uz rūpnīcas iestatījumiem:

1. Noņemiet termostatu no sienas.
2. Izņemiet bateriju no termostata.
3. Nospiediet termostata reģistrēšanas pogu un turiet to nospiestu, ievietojot bateriju vēlreiz.
4. Atlaidiet pogu pēc aptuveni 10 sekundēm, kad gaismas diode sāk mirgot.
5. Tagad ir atjaunoti termostata rūpnīcas iestatījumi.

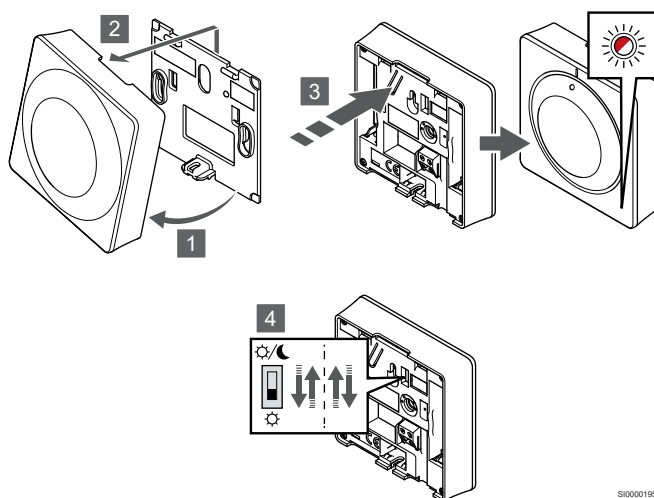
Uponor Smatrix Wave T-163



Lai atiestatītu termostatu uz rūpnīcas iestatījumiem:

1. Sasveriet termostatu kronšteinā.
2. Noņemiet to no sienas.
3. Viegli nospiediet termostata reģistrēšanas pogu un turiet to nospiestu; atlaidiet, kad sāk mirgot pieprasījuma gaismas diodes.
4. Neatkarīgi no sākotnējās slēdža pozīcijas divas reizes pārslēdziet taimera atspējošanas slēdzi.
5. Tagad ir atjaunoti termostata rūpnīcas iestatījumi.

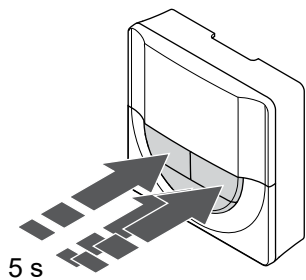
Uponor Smatrix Wave T-165



Lai atiestatītu termostatu uz rūpnīcas iestatījumiem:

1. Sasveriet termostatu kronšteinā.
2. Noņemiet to no sienas.
3. Viegli nospiediet termostata reģistrēšanas pogu un turiet to nospiestu; atlaidiet, kad sāk mirgot pieprasījuma gaismas diodes.
4. Neatkarīgi no sākotnējās slēdža pozīcijas divas reizes pārslēdziet taimera atspējošanas slēdzi.
5. Tagad ir atjaunoti termostata rūpnīcas iestatījumi.

Uponor Smatrix Wave T-166/T-168

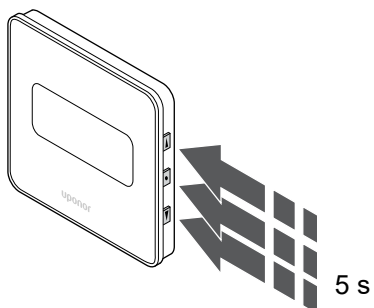


SI0000196

Lai atiestatītu termostatu uz rūpnīcas iestatījumiem:

1. Nospiediet un turiet -, + ,un **Labi** pogas aptuveni 5 sekundes, līdz ekrāns kļūst tukšs.
2. Tagad ir atjaunoti termostata rūpnīcas iestatījumi.

Uponor Smatrix Wave T-169



SI0000197

Lai atiestatītu termostatu uz rūpnīcas iestatījumiem:

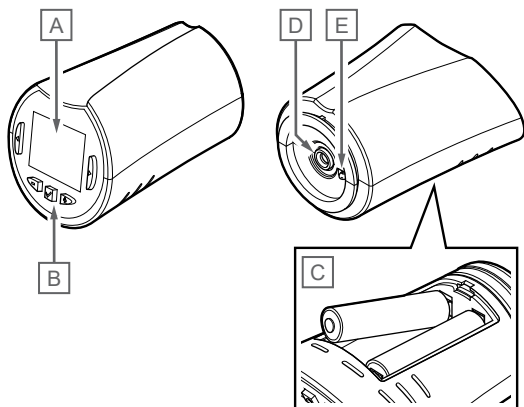
1. Nospiediet un turiet ▼, ▲ ,un **Labi** pogas aptuveni 5 sekundes, līdz ekrāns kļūst tukšs.
2. Tagad ir atjaunoti termostata rūpnīcas iestatījumi.

15 Uponor Smatrix Wave termostata galvas lietošana

Termostata galva sniedz iespēju kontrolēt temperatūru telpā, izmantojot radiatorus. Tam ir displejs, kurā ir redzama informācija lietotājam un kontroles pogas.

15.1 Termostata galviņas izkārtojums

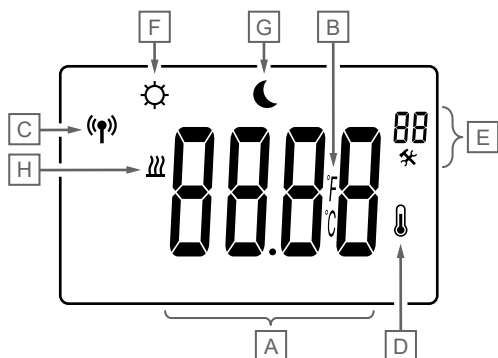
Ilustrācijā zemāk ir redzama termostata galviņa.



Izstrādājums	Apraksts
A	Displejs
B	Pogas
C	Baterijas
D	Aktuators
E	Temperatūras sensors (netiek lietots)

Displeja izkārtojums

Attēlā ir redzami visi iespējamie simboli un rakstzīmes, kas var būt parādītas displejā.

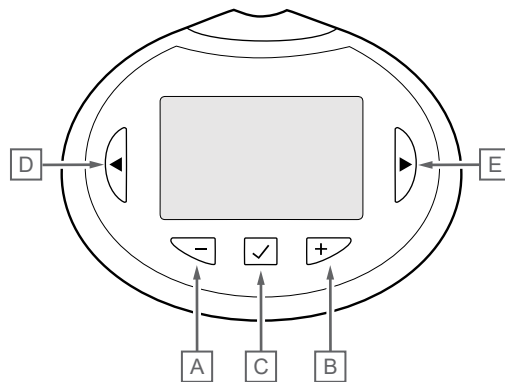


Izstrādājums	Ikona	Apraksts
A	000	Ziņojumu lauks, kurā tiek izmantotas trīs burtciparu rakstzīmes.
	000	Temperatūras rādījums, kurā tiek izmantotas zīmes - vai +, divas digitālās rakstzīmes, decimālais atdalītājs un rakstzīme, kas attēlo 0 vai 5.

Izstrādājums	Ikona	Apraksts
B	°C °F	Temperatūras vienība, kad rakstzīmju grupa A parāda temperatūru
C	(P)	Sakaru indikators
D	Thermometer icon	Iekšējās temperatūras indikators No termostata saņemtie sensora dati
E	Wrench icon	Iestatījumu izvēlne
	88	Iestatījumu izvēlnes numurs.
F	Flame icon	Apkures režīms
G	Sun icon	Komforta režīms.
H	Moon icon	EKO režīms.

Pogas izkārtojums

Attēlā tālāk redzamas pogas, ar kurām var vadīt termostata galviņu.



Izstrādājums	Apraksts
A	Pogas -, un + tiek izmantotas, lai:
B	<ul style="list-style-type: none"> Noregulētu iestatījuma punkta temperatūru Mainītu iestatījumu izvēlnes parametrus
C	Pogas Labi poga tiek izmantota, lai:
	<ul style="list-style-type: none"> Iestatījumu izvēlnes atvēršanai un aizvēršanai Iestatījuma apstiprināšanai
D	Pogas <, un > tiek izmantotas, lai:
E	<ul style="list-style-type: none"> Izvēlieties iestatījumu izvēlni Pieejamās informācijas parādīšana darbības režīmā

15.2 Ieslēgšana

Startējot ierīci, aptuveni trīs sekundes displejā tiek attēlota programmatūras versija. Pēc tam termostata galva tiek pārslēgta darbības režīmā.

Programmatūras versija



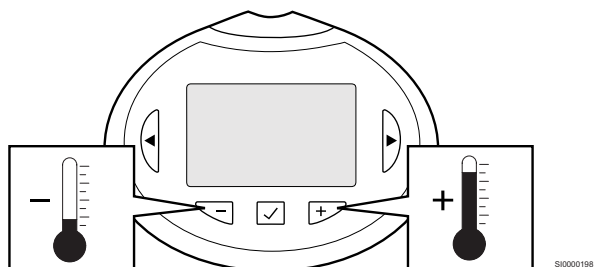
Ieslēgšanās laikā tiek attēlota pašreizējā programmatūras versija.

15.3 Temperatūras regulēšana

Telpas temperatūru galvenokārt regulē, izmantojot telpas termostatu.

Ja termostata galva ir uzstādīta telpā, kur nav reģistrēta telpas temperatūra, temperatūras iestatījuma punkts tiek regulēts, izmantojot termostata galvu.

Izmantojiet - vai + pogas uz termostata galviņas, lai pielāgotu temperatūru. Nospiežot pogu, displejs izgaismojas. Tas izslēdzas, ja aptuveni 10 sekundes darbības netiek veiktas.



Lai noregulētu pašreizējā kontroles režīma termostata temperatūras iestatījuma punktu, rīkojieties, kā ir norādīts tālāk.

1. Vienu reizi nospiediet pogu - vai +.
Ekrānā mirgojoši tiek attēlots pašreizējais iestatījuma punkts.
2. Atkārtoti nospiediet pogu - vai +, lai pielāgotu iestatīto temperatūru. Temperatūras izmaiņu solis ir 0,5.
Kad jaunais iestatījuma punkts ir iestatīts, ekrāns pēc dažām sekundēm atgriežas ekspluatācijas režīmā, kurā attēlota telpas temperatūra.

15.4 Darbības režīms

Normālas darbības laikā termostata galva ir pārslēgta darbības režīmā un tiek rādīta pašreizējā istabas temperatūra.

15.5 Iestatījumi

PIEZĪME!

Ja tikmēr, kamēr ir atvērta apakšizvēlne, aptuveni 8 sekundes netiek nospiesta neviena poga termostatā, tiek saglabātas pašreizējās vērtības un programmatūra pārslēdzas uz iestatījumu izvēlni. Vēl pēc aptuveni 60 sekundēm tā pārslēdzas darbības režīmā.

Šajā izvēlnē tiek norādīti visi iestatījumi, kas attiecas uz termostata galvas darbību.

Mainīt iestatījumus

Lai atvērtu iestatījumu izvēlni, rīkojieties, kā norādīts tālāk.

1. Nospiediet un turiet **Labi** pogu aptuveni 3 sekundes.
2. Iestatījumu ikona un izvēlnes numuri ir attēloti displeja augšējā labajā stūrī.
3. Izmantojiet pogas - vai + un izmainiet skaitļus, lai atrastu apakšizvēlni (skatiet sarakstu tālāk).

08

Rādījuma mērvienība

4. Nospiediet **Labi** un atveriet parametru rediģēšanas režīmu.
Parametrs sāk mirgot.
5. Izmainiet parametrus apakšizvēlnēs.
6. Nospiediet un turiet **Labi** pogu apmēram 3 sekundes, lai izietu no iestatījumu izvēlnes.

08 Rādījuma mērvienība

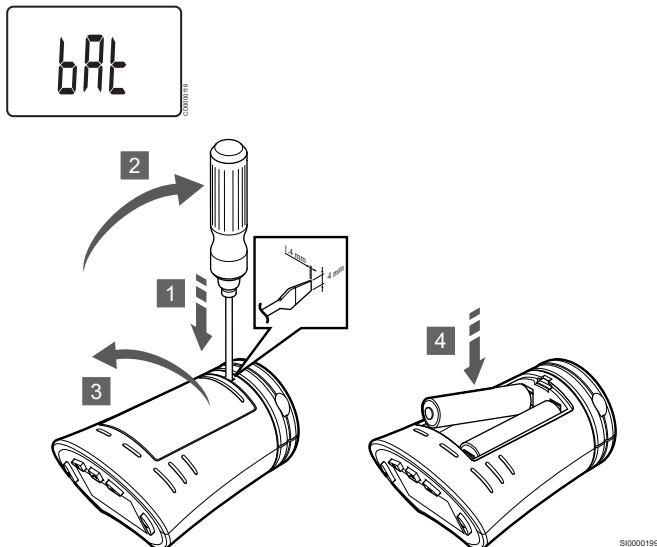
Apsildes/dzesēšanas pārslēgšanu kontrolēs fizisks apsildes/dzesēšanas slēdzis, ja tāds pievienots.

Skatīt *Mainīt iestatījumus, Lappuse 100*, lai uzzinātu, kā mainīt iestatījumu.

Parādīt tekstu	Apraksts
DEg °C	Grādi pēc Celsija
DEg °F	Grādi pēc Fārenheita

15.6 Nomainiet baterijas.

Nomainiet termostata baterijas, kad teksts **bAt** tiek parādīts displejā.



Lai nomainītu baterijas:

1. Ievietojiet plakanā gala skrūvgriezi spraugā blakus vākam termostata galvas apakšpusē.
2. Uzmanīgi atveriet bateriju nodalījuma vāku, izmantojot skrūvgriezi.
3. Noņemiet bateriju nodalījuma vāku.
4. Nomainiet baterijas.

15.7 Rūpnīcas iestatījumu atjaunošana



PIEZĪME!

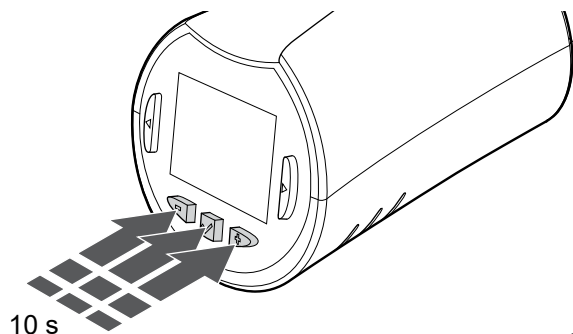
Veiciet termostata galvas rūpnīcas iestatījumu atjaunošanu tikai tad, ja tas ir absolūti nepieciešams.



PIEZĪME!

Veicot rūpnīcas iestatījumu atjaunošanu, no termostata galvas tiek noņemti reģistrācijas dati.

Veicot rūpnīcas iestatījumu atjaunošanu, visiem parametriem tiek atiestatītas to noklusējuma vērtības.




Lai atiestatītu termostata galviņu uz rūpnīcas iestatījumiem:

1. Nospiediet un turiet -, + ,un **Labī** pogas aptuveni 10 sekundes, līdz ekrāns kļūst tukšs.
2. Tagad ir atjaunoti termostata galvas rūpnīcas iestatījumi.

16 Apkope

16.1 Manuāla profilaktiskā apkope

	Brīdinājums! Uponor Smatrix daļu tīrīšanai neizmantojiet mazgāšanas līdzekļus.
---	--

Uponor Smatrix telpas kontrolierim nav nepieciešami citi profilaktiskie apkopes darbi, tikai tīrīšana:

1. Ar sausu, mīkstu drānu noslaukiet daļas.

16.2 Automātiska profilaktiskā apkope

Uponor Smatrix telpas kontrolieris ir aprīkots ar automātisku darbināšanas funkciju. Šajā funkcijā ir ietverta pārbaudes darbība, kas neļauj sūkņim un izpildmehānismiem iestrēgt laikā, kad tie netiek darbināti.

Šī darbība tiek nejaušā secībā veikta ik pēc 6 dienām ± 24 stundas.

- Sūkņa darbināšana notiek tikai tad, ja sūknis nav ticis darbināts kopš pēdējās darbināšanas reizes. Darbināšanas laikā sūknis tiek aktivizēts uz 3 minūtēm.
- Izpildmehānisma darbināšana notiek tikai tad, ja izpildmehānismi nav tikuši darbināti kopš pēdējās darbināšanas reizes. Darbināšana periodiski atver un aizver izpildmehānismus.

Ja sistēmā ietilpst komunikācijas modulis, darbināšanas funkciju var aktivizēt jebkurā brīdī, izmantojot Uponor Smatrix PULSE lietotni.

16.3 Koriģējošā apkope

Atteices režīms

Ja termostats darbojas nepareizi vai netiek konstatēts, telpas kontrolieris aktivizē rezerves režīmu, lai uzturētu temperatūru telpā (tikai sildīšanas režīmā), līdz problēma tiek atrisināta.

Telpas kontroliera atiestatīšana

Ja kontroles ierīce nedarbojas kā nākas, piemēram, uzskāšanās dēļ, to var atiestatīt, lai atrisinātu problēmu.

1. Atvienojiet un pievienojiet telpas kontrolierim maiņstrāvas barošanas avotu.

17 Traucējummeklēšana

17.1 Vispārīgi

Šajā sadaļā aprakstītas vispārējās problēmas un trauksmes, kas var rasties Uponor Smatrix sistēmā, un apraksta risinājumus. Tomēr bieži sastopams problēmas iemesls var būt nepareizi uzstādīti kontūri vai sajaukti termostati.

Mainīga grīdas temperatūra.

Apsildes režīmā grīdas temperatūra ir neparasti mainīga — te augsta, te zema.

- Padeves ūdens temperatūra ir pārāk augsta.
 - Pārbaudiet boileri vai šuntu.
 - Palaidiet piegādes diagnostikas testu Uponor Smatrix PULSE lietotnē (nepieciešams sakaru modulis)

Temperatūra telpā neatbilst iestatījuma punktam termostatā, un aktuatori pēc fiksēta intervāla ieslēdzas/izslēdzas.

- Ir pazudusi komunikācija ar termostatu, tāpēc ir aktivizēta apsildes rezerves režīma funkcija.
 - Pārbaudiet savienojumu ar telpas termostatu.
 - Pārbaudiet baterijas telpas termostatā.
 - Pārbaudiet Uponor Smatrix PULSE lietotni (nepieciešams komunikācijas modulis), vai nav kļūdas, kas norādītu, ka ir pazudis savienojums ar termostatu
 - Ja savienojums ir pārtraukts, pievienojiet.

Temperatūra telpā neatbilst iestatījuma punktam termostatā.

- Termostats atrodas tiešos saules staros vai citu karstuma avotu tuvumā.
 - Pārbaudiet, vai termostata novietojuma vieta atbilst norādījumiem uzstādīšanas instrukcijās, un nepieciešamības gadījumā mainiet vietu.
- Termostats ir novietots nepareizā telpā.
 - Pārbaudiet termostatu novietojumu un nepieciešamības gadījumā pārvietojiet citā telpā.

Telpā ir pārāk auksti (vai pārāk silti dzesēšanas režīmā).

Termostata iestatījums ir pārāk zems

- Termostata iestatījums ir pārāk zems.
 - Izmainiet iestatīto temperatūru.
 - Izmantojiet maksimālos un minimālos iestatījumus Uponor Smatrix PULSE lietotnē (nepieciešams savienošanas modulis), lai aizsargātu sistēmu no nepamatotām temperatūras iestatījumu sekām

Termostatā parādītā temperatūra mainās pēc termostata pārvietošanas.

- Iespējams, ka termostatu ietekmē ārējs karstuma avots.
 - Mainiet termostata atrašanās vietu.

Uzstādīšanas pārskats un telpas kontrolieris/kanāla numurs termostata marķēšanas uzlīmē nesaskan

- Atsevišķo telpu termostati nav reģistrēti pareizi.
 - Novietojiet termostatu atbilstošajā telpā vai izmainiet termostata reģistrāciju telpas kontrolierī

Uzstādīšanas pārskats un telpas kontrolieri/kanāla numurs termostata galviņas marķēšanas uzlīmē nesaskan

- Atsevišķu telpu termostata galvas nav pareizi reģistrētas/uzstādītas.
 - Novietojiet termostata galviņu atbilstošajā telpā vai mainiet termostata galviņas reģistrāciju telpas kontrolierī

Aktuatora lodziņā nevar redzēt baltu indikatoru.

- Aktuators neatveras.
 - Nomainiet aktuatoru.
 - Sazinieties ar uzstādītāju.

Telpas informācijas izvēlnē parādītā iestatītā temperatūra ir zemāka nekā termostatā iestatītā temperatūrā.

- Nepareizs minimālais/maksimālais ierobežojums.
 - Izmainiet minimālo/maksimālo robežvērtību Uponor Smatrix PULSE lietotnē (nepieciešams sakaru modulis)

EKO režīms.

- Telpas informācijas izvēlnē ir attēlots EKO.
 - Nomainiet EKO profilu vai piešķiriet telpai citu profilu Uponor Smatrix PULSE lietotnē (nepieciešams sakaru modulis)
 - Samaziniet termostata EKO vērtības pazeminājuma vērtību.

Telpā ir pārāk silti (vai pārāk auksti dzesēšanas režīmā)

Attiecīgais kontūrs ir silts pat gadījumā, ja siltuma pieprasījuma nav bijis ilgāku laiku.

- Izpildmehānisms neaizveras.
 - Sazinieties ar uzstādītāju.
 - Pārbaudiet, vai izpildmehānisms ir pareizi uzstādīts.
 - Nomainiet izpildmehānismu.
- Izpildmehānisms joprojām var būt sākotnējā rūpnīcas noklusējuma pozīcijā (atvērts).
 - Pielāgojiet iestatīto vērtību uz maksimālo iestatījumu, lai izpildmehānismi pilnībā atvērtos (kanāla LED diode ir sarkanā krāsā), lai deaktivizētu noklusējuma pozīciju.

Grīda ir auksta.

Telpas temperatūra ir kārtībā, bet grīda ir auksta.

- Nav apsildes pieprasījuma no zemgrīdas apsildes sistēmas.
- Telpu apsilda cits apsildes avots.

Visas telpas ir aukstas (vai siltas dzesēšanas režīmā).

Parādīts EKO režīma simbols

- Sistēma EKO režīmā
 - Nomainiet EKO profilu vai piešķiriet telpai citu profilu.
 - Samaziniet termostata EKO vērtības pazeminājuma vērtību.
 - Samaziniet vispārējo EKO iestatījuma punkta vērtību Uponor Smatrix PULSE lietotnē (nepieciešams sakaru modulis)
 - Atcelt pagaidu EKO

Pārbaudiet informāciju par dzesinātāju un darbības režīmu Uponor Smatrix PULSE lietotnē (nepieciešams sakaru modulis)

- Sistēma darbojas dzesēšanas režīmā
 - Nepieciešams atbilstošs signāls no ārējas ierīces.

Pārbaudiet informāciju par boileri un darbības režīmu Uponor Smatrix PULSE lietotnē (nepieciešams sakaru modulis)

- Sistēma darbojas apkures režīmā
 - Nepieciešams atbilstošs signāls no ārējas ierīces.

Vienā un tajā pašā laikā katru nedēļu no sūkņa atskan traucējošs troksnis

- Nomainiet sūkņa darbināšanas laiku Uponor Smatrix PULSE lietotnē (nepieciešams sakaru modulis)

Nav sakaru.

Sakaru kļūda.

- Reģistrācija zaudēta.
 - Sazinieties ar uzstādītāju.
 - Pārbaudiet telpas kontroliera reģistrācijas statusu
- Nesaderīgas programmatūras versijas.
 - Pārbaudiet Uponor komponentu programmatūras versijas Uponor Smatrix PULSE lietotnē (vai termostata displejos ieslēgšanas laikā)
 - Sazinieties ar uzstādītāju.
- Antena ir uzstādīta metāla skapī vai pārāk tuvu citiem objektiem, kas traucē signāla pārraidi.
 - Nomainiet antenas atrašanās vietu. Ja problēmu neizdodas novērst, sazinieties ar uzstādītāju.
- Sakaru modulis ir uzstādīts metāla skapī vai pārāk tuvu citiem atstarojošiem objektiem
 - Mainiet sakaru moduļa antenas atrašanās vietu. Ja problēmu neizdodas novērst, sazinieties ar uzstādītāju.
- Termostats, termostata galviņa vai releja modulis atrodas pārāk tālu no komunikācijas moduļa/antenas
 - Mainiet sakaru moduļa/antenas, termostata, termostata galviņas un/vai releja moduļa atrašanās vietu. Ja problēmu neizdodas novērst, sazinieties ar uzstādītāju.

Savienojuma kļūda starp telpas kontrolieriem

Sakaru kļūda.

- Zudusi reģistrācija ar telpas kontrolieri
 - Sazinieties ar uzstādītāju.
 - Pārbaudiet telpas kontroliera reģistrācijas statusu
 - Pārbaudiet telpas kontroliera konfigurāciju
- Antena ir uzstādīta metāla skapī vai pārāk tuvu citiem objektiem, kas traucē signāla pārraidi.
 - Nomainiet antenas atrašanās vietu. Ja problēmu neizdodas novērst, sazinieties ar uzstādītāju.
- Sakaru modulis ir uzstādīts metāla skapī vai pārāk tuvu citiem atstarojošiem objektiem
 - Mainiet sakaru moduļa antenas atrašanās vietu. Ja problēmu neizdodas novērst, sazinieties ar uzstādītāju.

17.2 Traucējummeklēšana pēc uzstādīšanas

Sistēma nesāk darboties.

Strāvas indikators kontrolierī nav ieslēgts

- Kontrolierim netiek piegādāta maiņstrāva
 1. Pārbaudiet, vai kontrolierim ir nodrošināta maiņstrāvas padeve
 2. Pārbaudiet vadus 230 V nodalījumā.
 3. Pārbaudiet, vai sienas kontaktligzdā ir 230 V maiņstrāva.

Sienas kontaktligzdā ir 230 V maiņstrāva.

- Nostrādājis kontroles ierīces drošinātājs vai bojāts strāvas kabelis
 - Nomainiet drošinātāju un/vai strāvas vadu un kontaktdakšu.

Slikta radiosakaru uztveršana.

Atkārtotas ar radio saistītas trauksmes.

- Antena ir uzstādīta metāla skapī vai pārāk tuvu citiem objektiem, kas traucē signāla pārraidi.
 - Nomainiet antenas atrašanās vietu. Ja problēmu neizdodas novērst, sazinieties ar uzstādītāju.
- Sakaru modulis ir uzstādīts metāla skapī vai pārāk tuvu citiem atstarojošiem objektiem
 - Mainiet sakaru moduļa antenas atrašanās vietu. Ja problēmu neizdodas novērst, sazinieties ar uzstādītāju.
- Ēkas konstrukcija nelabvēlīgi ietekmē radio pārraidi.
 - Nomainiet antenas atrašanās vietu. Ja problēmu neizdodas novērst, sazinieties ar uzstādītāju.

Termostats ir bojāts

Kanāla LED indikators telpas kontrolierī turpina mirgot

- Termostats nav pareizi novietots
 - Pārbaudiet termostata novietojumu, lai signālu nebloķētu cits objekts
- Telpas kontroliera antena ir nepareizi uzstādīta vai pozicionēta.
 - Pārbaudiet vadus un antenas savienojumu.
- Telpas kontroliera antena ir uzstādīta metāla skapī vai pārāk tuvu citiem atstarojošiem objektiem.
 - Nomainiet antenas atrašanās vietu. Ja problēmu neizdodas novērst, sazinieties ar uzstādītāju.
- Sakaru modulis ir uzstādīts metāla skapī vai pārāk tuvu citiem atstarojošiem objektiem
 - Mainiet sakaru moduļa antenas atrašanās vietu. Ja problēmu neizdodas novērst, sazinieties ar uzstādītāju.

Ārējais Komforts/EKO slēdzis nedarbojas

Šis sistēma nepārslēdz sistēmu no Komforts režīma uz EKO režīmu un pretēji.

- Sistēmai ir pievienots vairāk nekā viens Komforts/EKO slēdzis (uz GPI un publiskā termostata sistēmas ierīci)
 - Atlasiet vienu no slēdžiem (vai nu GPI vai publiskā termostata sistēmas ierīces) un atinstalējiet otru (sistēma atbalsta tikai vienu slēdzi)

17.3 Digitālā termostata trauksmes/problēmas

Trauksme tiek nosūtīta gadījumā, ja kopš brīža, kad telpas kontrolieris ir komunicējis ar termostatu, ir pagājusi vairāk nekā 1 stunda.

Uponor Smatrix Wave T-166/T-168

Trauksmes simboli

Ikona	Apraksts
	Zema baterijas uzlādes līmeņa indikators.
	Sakaru indikators
	Iekšējās temperatūras indikators Attālā sensora temperatūras indikators (RS režīms). Teksts Err un mirgojoša sensora ikona norāda uz bojātu sensoru
	Iekšējā temperatūra ar grīdas temperatūras ierobežotāja indikatoru. Teksts Err un mirgojoša grīdas sensora ikona norāda uz bojātu sensoru
	Grīdas temperatūras indikators Teksts Err un mirgojoša grīdas sensora ikona norāda uz bojātu sensoru
	Ārējās temperatūras indikators Teksts Err un mirgojoša āra sensora ikona norāda uz bojātu sensoru
	Sasniegta relatīvā mitruma robežvērtība. Šis simbols tiek parādīts tikai tad, ja ir aktivizēts dzesēšanas režīms un ja tiek aktivizēta RH kontrole Uponor Smatrix PULSE lietotnī (nepieciešams sakaru modulis).

Tiek attēlota baterijas ikona

- Termostata baterijas uzlādes līmenis ir zems.
 - Nomainiet baterijas.

Displejs ir izslēgts.

- Baterijas ir izlādējušās vai arī ir ievietotas neatbilstošas baterijas.
 - Nomainiet baterijas.
- Baterijas ir ievietotas otrādi (nepareiza polaritāte).
 - Ievietojiet baterijas pareizi.
- Nav noņemta bateriju aizsarguzlīme.
 - Noņemiet bateriju aizsarguzlīmi.

Tiek attēlota radiosakaru ikona, bet signāli tiek uztverti vienīgi tad, ja termostats ir nelielā attālumā no antenas.

- Raidītājs darbojas ar samazinātu signāla intensitāti.
 - Piespiediet termostatu veikt pārraidi, izmainot iestatīto temperatūru.
 - Nomainiet termostatu.
- Telpas kontroliera antena ir uzstādīta metāla skapī vai pārāk tuvu citiem atstarojošiem objektiem.
 - Nomainiet antenas atrašanās vietu. Ja problēmu neizdodas novērst, sazinieties ar uzstādītāju.
- Sakaru modulis ir uzstādīts metāla skapī vai pārāk tuvu citiem atstarojošiem objektiem
 - Mainiet sakaru moduļa antenas atrašanās vietu. Ja problēmu neizdodas novērst, sazinieties ar uzstādītāju.
- No jauna uzstādītas konstrukcijas ēkā (piemēram, seifs ar metāla durvīm) aizšķērso radiosignālus.
 - Mēģiniet uzstādīt termostatu un/vai antenu citā vietā vai, ja iespējams, pārvietojiet objektu, kas aizšķērso signālus.

Nospiežot pogas +/-, termostata ekrānā netiek attēlota radiosakaru ikona

- Termostata raidītājs ir bojāts
 - Piespiediet termostatu veikt pārraidi, izmainot iestatīto temperatūru.
 - Nomainiet termostatu.

Tiek attēlota relatīvā mitruma ikona (tikai T-168)

PIEZĪME!

RH kontrole tiek aktivizēta Uponor Smatrix PULSE lietotni (nepieciešams sakaru modulis).

- Ir sasniegta relatīvā mitruma robežvērtība.
 - Pazeminiet mitruma līmeni, palielinot ventilāciju vai aktivizējot sausinātāju

Mirgo grīdas temperatūras sensora ikona

- Bojāts temperatūras sensors.
 - Pārbaudiet savienojumu ar ārējo sensoru.
 - Atvienojiet temperatūras sensoru un pārbaudiet to ar ommetru. Pārļiecinieties, vai vērtība sakrīt ar temperatūras sensora diagrammu, skatīt *Āra temperatūras sensora pretestības diagramma, Lappuse 107*
- Nepareizs termostata vadības režīms, vai temperatūras sensors nav pievienots
 - Izvēlieties pareizo termostatu vadības režīmu (iestatījumu izvēlne 4)

Mirgo āra temperatūras sensora ikona

- Bojāts temperatūras sensors.
 - Pārbaudiet savienojumu ar ārējās temperatūras sensoru.
 - Atvienojiet temperatūras sensoru un pārbaudiet to ar ommetru. Pārļiecinieties, vai vērtība sakrīt ar temperatūras sensora diagrammu, skatīt *Āra temperatūras sensora pretestības diagramma, Lappuse 107*
- Nepareizs termostata vadības režīms, vai temperatūras sensors nav pievienots
 - Izvēlieties pareizo termostatu vadības režīmu (iestatījumu izvēlne 4)

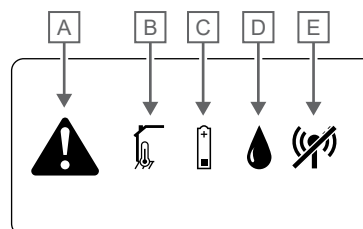
Mirgo iekštelpas temperatūras sensora ikona

- Bojāts temperatūras sensors.
 - Saizinieties ar uzstādītāju vai nomainiet termostatu.
 - Pārbaudiet sakarus ar tālvadības sensoru (ja tas ir pievienots)
 - Atvienojiet attālo temperatūras sensoru (ja tas ir pievienots) un pārbaudiet to ar ommetru. Pārļiecinieties, vai vērtība sakrīt ar temperatūras sensora diagrammu, skatīt *Āra temperatūras sensora pretestības diagramma, Lappuse 107*
- Nepareizs termostata vadības režīms, vai temperatūras sensors nav pievienots
 - Izvēlieties pareizo termostatu vadības režīmu (iestatījumu izvēlne 4)

Uponor Smatrix Wave T-169

Trauksmes simboli

Attēlā ir redzami visi iespējamie simboli un rakstzīmes, kas var būt parādītas displejā.



CD000080

Izstrādājums	Ikona	Apraksts
A		Trauksmes režīms
B		Iekštelpas temperatūras sensora kļūda
		Grīdas temperatūras sensora kļūda
		Attālā temperatūras sensora kļūda
		Āra temperatūras sensora kļūda
C		Zema baterijas uzlādes līmeņa indikators.
D		Sasniegta relatīvā mitruma robežvērtība (augsta robeža) Šis simbols tiek parādīts tikai tad, ja ir aktivizēts dzesēšanas režīms un ja tiek aktivizēta RH kontrole Uponor Smatrix PULSE lietotni (nepieciešams sakaru modulis).
		Savienojuma kļūdas indikators

Tiek attēlota trauksmes ikona

- Radusies kļūda
 - Plašāku informāciju meklējiet trauksmes sarakstā

Trauksmes sarakstā tiek attēlota baterijas ikona

- Termostata baterijas uzlādes līmenis ir zems.
 - Nomainiet bateriju

Displejs ir izslēgts.

- Baterija ir izlādējusies, vai arī ir ievietota neatbilstoša baterija
 - Nomainiet bateriju
- Baterija ir ievietota otrādi (nepareiza polaritāte)
 - Ievietojiet bateriju pareizi

Trauksmes sarakstā tiek attēlota radio pārraides ikona

- Termostata raidītājs ir bojāts
 - Piespiediet termostatu veikt pārraidi, izmainot iestatīto temperatūru.
 - Nomainiet termostatu.
- Raidītājs darbojas ar samazinātu signāla intensitāti.
 - Piespiediet termostatu veikt pārraidi, izmainot iestatīto temperatūru.
 - Nomainiet termostatu.
- Telpas kontroliera antena ir uzstādīta metāla skapī vai pārāk tuvu citiem atstarojošiem objektiem.
 - Nomainiet antenas atrašanās vietu. Ja problēmu neizdodas novērst, sazinieties ar uzstādītāju.
- Sakaru modulis ir uzstādīts metāla skapī vai pārāk tuvu citiem atstarojošiem objektiem
 - Mainiet sakaru moduļa antenas atrašanās vietu. Ja problēmu neizdodas novērst, sazinieties ar uzstādītāju.
- No jauna uzstādītas konstrukcijas ēkā (piemēram, seifs ar metāla durvīm) aizšķērso radiosignālus.
 - Mēģiniet uzstādīt termostatu un/vai antenu citā vietā vai, ja iespējams, pārvietojiet objektu, kas aizšķērso signālus.

Trauksmes sarakstā tiek attēlota relatīvā mitruma ikona

PIEZĪME!

RH kontrole tiek aktivizēta Uponor Smatrix PULSE lietotni (nepieciešams sakaru modulis).

- Ir sasniegta relatīvā mitruma robežvērtība.
 - Pazeminiet mitruma līmeni, palielinot ventilāciju vai aktivizējot sausinātāju

Trauksmes sarakstā tiek attēlota grīdas temperatūras sensora ikona

- Bojāts temperatūras sensors.
 - Pārbaudiet savienojumu ar ārējo sensoru.
 - Atvienojiet temperatūras sensoru un pārbaudiet to ar ommetru. Pārļiecinieties, vai vērtība sakrīt ar temperatūras sensora diagrammu, skatīt *Āra temperatūras sensora pretestības diagramma, Lappuse 107*
- Nepareizs termostata vadības režīms, vai temperatūras sensors nav pievienots
 - Izvēlieties pareizo termostatu vadības režīmu (iestatījumu izvēlne 4)

Trauksmes sarakstā tiek attēlota āra temperatūras sensora ikona

- Bojāts temperatūras sensors.
 - Pārbaudiet savienojumu ar ārējās temperatūras sensoru.
 - Atvienojiet temperatūras sensoru un pārbaudiet to ar ommetru. Pārļiecinieties, vai vērtība sakrīt ar temperatūras sensora diagrammu, skatīt *Āra temperatūras sensora pretestības diagramma, Lappuse 107*
- Nepareizs termostata vadības režīms, vai temperatūras sensors nav pievienots
 - Izvēlieties pareizo termostatu vadības režīmu (iestatījumu izvēlne 4)

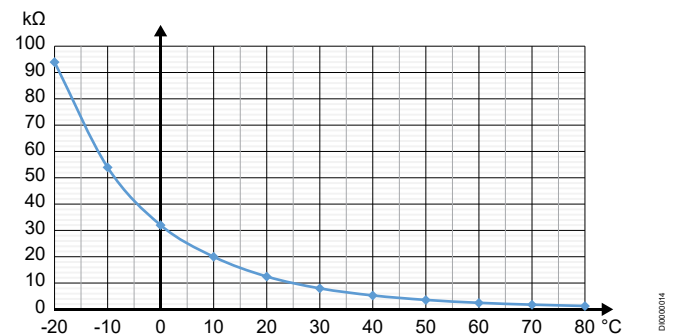
Trauksmes sarakstā tiek attēlota iekštelpas temperatūras sensora ikona

- Bojāts temperatūras sensors.
 - Saizinieties ar uzstādītāju vai nomainiet termostatu.

Trauksmes sarakstā tiek attēlota attālā temperatūras sensora ikona

- Bojāts temperatūras sensors.
 - Pārbaudiet savienojumu ar ārējo sensoru
 - Atvienojiet attālo temperatūras sensoru un pārbaudiet to ar ommetru. Pārļiecinieties, vai vērtība sakrīt ar temperatūras sensora diagrammu, skatīt *Āra temperatūras sensora pretestības diagramma, Lappuse 107*
- Nepareizs termostata vadības režīms, vai temperatūras sensors nav pievienots
 - Izvēlieties pareizo termostatu vadības režīmu (iestatījumu izvēlne 4)

Āra temperatūras sensora pretestības diagramma



Temperatūra (°C)	Pretestība (kΩ)
-20	94
-10	54
0	32
10	20
20	12,5
30	8
40	5,3
50	3,6
60	2,5
70	1,8
80	1,3

17.4 Analogā termostata trauksmes/problēmas

Trauksme tiek nosūtīta gadījumā, ja kopš brīža, kad telpas kontrolieris ir komunicējis ar termostatu, ir pagājusi vairāk nekā 1 stunda.

Uponor Smatrix Wave T-161

Termostata gaismas diode mirgo ik pēc divām stundām, vai tiek parādīts zems akumulatora indikators Uponor Smatrix PULSE lietotnē (nepieciešams sakaru modulis)

- Termostata baterijas uzlādes līmenis ir zems.
 - Nomainiet bateriju

Grīdas temperatūras robežvērtību iestatījumi nav pieejami telpai, kur termostats ir reģistrēts

- Neviena grīdas temperatūras sensors nav pievienots termostatom
 1. Pievienojiet grīdas temperatūras sensoru termostatom
 2. Izņemiet bateriju no termostata
 3. Uzgaidiet aptuveni 30 sekundes
 4. Ievietojiet bateriju vēlreizTagad termostats tiks konfigurēts ar grīdas sensoru
- Vairāk nekā viena stunda pagājusi starp termostata startēšanu un sensora ievietošanu
 1. Izņemiet bateriju no termostata
 2. Uzgaidiet aptuveni 30 sekundes
 3. Ievietojiet bateriju vēlreizTagad termostats tiks konfigurēts ar grīdas sensoru

Uponor Smatrix Wave T-163/T-165

Mirgo kanāla gaismas diode uz kontroliera.

- Sabiedrisko telpu termostats T-163 ir noņemts no sienas.
 - Pārbaudiet termostata iestatījumus un atkal nostipriniet to pie sienas.

Gaismas diode uz termostata nomirgo divas reizes.

- Termostata baterijas uzlādes līmenis ir zems.
 - Nomainiet baterijas.

17.5 Termostata galviņas trauksmes/problēmas

Ja kopš brīža, kad telpas kontrolieris ir saņemts pēdējais radiosignāls no termostata galviņas, ir pagājusi vairāk nekā 1 stunda, tiek nosūtīts trauksmes signāls.

Displejā tiek rādīts teksts bAt.

- Termostata galvas bateriju uzlādes līmenis ir zems.
 - Nomainiet baterijas.

Displejā tiek rādīts teksts "POS"

- Nav pareizi veikta termostata galvas vārsta gājienu kalibrēšana.
 - Uzstādiet termostata galvu radiatoram un nodrošiniet, ka tiek pareizi veikta vārsta gājienu kalibrēšana. Ja aktuators nesniedzas līdz vārsta tapai, iespējams, ir nepieciešams adapters.

Displejs ir izslēgts.

- Baterijas ir izlādējušās vai arī ir ievietotas neatbilstošas baterijas.
 - Nomainiet baterijas.
- Baterijas ir ievietotas otrādi (nepareiza polaritāte).
 - Ievietojiet baterijas pareizi.
- Nav noņemta bateriju aizsarguzlīme.
 - Noņemiet bateriju aizsarguzlīmi.

Tiek attēlota radiosakaru ikona, bet signāli tiek uztverti vienīgi tad, ja termostata galviņa atrodas nelielā attālumā no antenas

- Raidītājs darbojas ar samazinātu signāla intensitāti.
 1. Piespiedu kārtā nodrošiniet termostata galvai jaunu iestatījuma punktu no termostata, mainot temperatūras iestatījuma punktu.
 2. Uzgaidiet dažas minūtes.
 3. Nospiediet termostata galvas </> pogas, līdz tiek parādīta uzstādījuma vērtība.
 4. Ja iestatījuma punkts neatbilst termostata iestatījuma punktam, nomainiet termostata galvu.
- Telpas kontroliera antena ir uzstādīta metāla skapī vai pārāk tuvu citiem atstarojošiem objektiem.
 - Nomainiet antenas atrašanās vietu. Ja problēmu neizdodas novērst, sazinieties ar uzstādītāju.
- Sakaru modulis ir uzstādīts metāla skapī vai pārāk tuvu citiem atstarojošiem objektiem
 - Mainiet sakaru moduļa antenas atrašanās vietu. Ja problēmu neizdodas novērst, sazinieties ar uzstādītāju.
- No jauna uzstādītas konstrukcijas ēkā (piemēram, seifs ar metāla durvīm) aizšķērso radiosignālus.
 - Mēģiniet uzstādīt termostatu un/vai telpas kontroliera antenu citā vietā vai, ja iespējams, pārvietojiet objektu, kas aizšķērso signālus.

Kad tiek nospiesta poga </>, termostata galviņas ekrānā netiek rādīta radiopārraides ikona

- Ir salūzis termostata galvas raidītājs
 1. Piespiedu kārtā nodrošiniet termostata galvai jaunu iestatījuma punktu no termostata, mainot temperatūras iestatījuma punktu.
 2. Uzgaidiet dažas minūtes.
 3. Nospiediet termostata galvas </> pogas, līdz tiek parādīta uzstādījuma vērtība.
 4. Ja iestatījuma punkts neatbilst termostata iestatījuma punktam, nomainiet termostata galvu.

17.6 Sakaru moduļa trauksmes/ problēmas



PIEZĪME!

Lai uzstādītu sistēmu ar komunikācijas moduli, ir nepieciešama mobilā ierīce (viedtālrunis/planšetdators).

Skatīt *Sakaru moduļa LED, Lappuse 80*, lai iegūtu papildinformāciju par sakaru moduļa LED statusu.

Trauksmes, kas parādītas Uponor Smatrix PULSE lietotnē

Ja tiek aktivizēts trauksmes signāls, tas tiek rādīts kā brīdinājums Uponor Smatrix PULSE lietotnē. Informācija un iespējamie risinājumi ir parādīti lietotnē. Ja ir izveidots savienojums ar Uponor mākoņa pakalpojumi, mobilais tālrunis arī saņems trausmi kā pašpiegādes paziņojumu.

Zudis termostats

- Telpas kontrolierim ir problēmas savienoties ar termostatu.

Piespiediet termostatu veikt pārraidi, izmainot iestatīto temperatūru.

Ja problēma atkārtojas:

- Termostats atrodas ārpus radiosakaru diapazona. Mēģiniet uzstādīt termostatu un/vai telpas kontroliera antenu citā vietā vai, ja iespējams, pārvietojiet objektus, kas aizšķērso signālus.
- No jauna uzstādītas konstrukcijas ēkā (piemēram, seifs ar metāla durvīm) aizšķērso radiosignālus. Mēģiniet uzstādīt termostatu un/vai telpas kontroliera antenu citā vietā vai, ja iespējams, pārvietojiet objektu, kas aizšķērso signālus.
- Konstatēts zems radio signāls (sporādiska komunikācija ar pievienoto ierīci). Raidītājs darbojas ar samazinātu signāla intensitāti.
- Termostata raidītājs ir bojāts. Nomainiet termostatu.

Termostata baterijas uzlādes līmenis ir zems

- Termostata baterijas uzlādes līmenis ir zems.

Nomainiet baterijas.

Zudusi termostata galviņa

- Telpas kontrolierim ir problēmas sazināties ar termostata galvu.

Nodrošiniet termostata galvai jaunu iestatījuma punktu no termostata, mainot telpas temperatūras iestatījuma punktu. Uzgaidiet pāris minūtes un pārliecinieties, vai termostata galva parāda (izmantojot pogas </>) tādu pašu iestatījumu kā termostats.

Ja problēma atkārtojas:

- Termostata galva atrodas ārpus diapazona. Mēģiniet atrast jaunu pozīciju telpas kontroliera antenai
- No jauna uzstādītas konstrukcijas ēkā (piemēram, seifs ar metāla durvīm) aizšķērso radiosignālus. Mēģiniet uzstādīt telpas kontroliera antenu citā vietā vai, ja iespējams, pārvietojiet objektu, kas aizšķērso signālus.
- Konstatēts zems radio signāls (sporādiska komunikācija ar pievienoto ierīci). Raidītājs darbojas ar samazinātu signāla intensitāti.
- Ir salūzis termostata galvas raidītājs. Nomainiet termostata galvu

Zems radio signāls

- Konstatēts zems radio signāls (sporādiska komunikācija ar pievienoto ierīci).

Tas var būt saistīts ar kādu no šiem iespējamajiem iemesliem:

- Termostats/termostata galviņa atrodas ārpus diapazona
- No jauna uzstādītas konstrukcijas ēkā (piemēram, seifs ar metāla durvīm) aizšķērso radiosignālus.
- Raidītājs darbojas ar samazinātu signāla intensitāti.
- Ir salūzis termostata/termostata galviņas raidītājs.

Risinājumi

- Piespiedu kārtā nodrošiniet termostatam/termostata galviņai jaunu iestatījuma punktu, mainot telpas temperatūras iestatījuma punktu.
Termostata galviņām iestatījuma vērtība ir jāmaina istabas termostatā. Uzgaidiet pāris minūtes un pārliecinieties, vai termostata galviņa parāda (izmantojot pogas </>) tādu pašu iestatījumu kā termostats.
- Mēģiniet uzstādīt termostatu un/vai antenu citā vietā vai, ja iespējams, pārvietojiet objektu, kas aizšķērso signālus.
- Ja nekas cits nedarbojas, nomainiet termostatu/termostata galviņu.

Zudis telpas kontrolieris (galvenais telpas kontrolieris)

- Komunikācijas kļūda ar telpas kontrolieri. Telpas kontroliera LED lampiņa mirgo sarkanā krāsā.
 - Pārliecinieties, ka telpas kontrolieris ir ieslēgts.
 - Pārliecinieties, vai sakaru kabelis starp sakaru moduli un telpas kontrolieri ir savienots un nav bojāts.
 - Restartējiet kontrolieri un sakaru moduli, ja ir veikta sakaru moduļa rūpnīcas atiestatīšana (atvienojiet kontrolieri no kontaktligzdas un pieslēdziet to atpakaļ).

Pretējā gadījumā sazinieties ar uzstādītāju.

Zudis telpas kontrolieris (apakštelpas kontrolieris)

- Komunikācijas kļūda ar telpas kontrolieri.
 - Pārliecinieties, ka telpas kontrolieris ir ieslēgts.
 - Pārliecinieties, ka antena ir savienota ar telpas kontrolieri, ir pievienota un nav bojāta.
 - Mēģiniet vēlreiz reģistrēt telpas kontrolieri galvenajam telpas kontrolierim.

Pretējā gadījumā sazinieties ar uzstādītāju.

Komunikācijas kļūda ar sakaru moduli

- Pastāv komunikācijas kļūda ar sakaru moduli. Telpas kontroliera LED lampiņa mirgo sarkanā krāsā.
 - Restartējiet kontrolieri un sakaru moduli (atvienojiet un pievienojiet kontrolieri no sienas kontaktligzdas) un mēģiniet vēlreiz.

Sakaru modulis ir zaudējis sakarus ar Uponor mākoņa pakalpojumi

Šis trauksmes signāls tiks saņemts tikai kā pašpiegādes paziņojums un/vai īsziņa (ja tā ir aktivizēta) uz mobilā tālruņa numuru, kas reģistrēts klienta kontā Uponor mākoņa pakalpojumi.

- Komunikācijas modulis un komunikācijas kļūda Uponor mākoņa pakalpojumi. Komunikācijas moduļa LED ir fiksēts sarkanā krāsā vai mirgo oranžā krāsā.
 - Pārliecinieties, vai sakaru modulis ir savienots ar interneta savienotu maršrutētāju, izmantojot Wi-Fi vai Ethernet tīklu.
 - Pārliecinieties, vai sakaru modulis ir pievienots telpas kontrolierim.
 - Ja nepieciešams, restartējiet maršrutētāju.
 - Restartējiet kontrolieri un sakaru moduli (atvienojiet un pievienojiet kontrolieri no sienas kontaktligzdas) un mēģiniet vēlreiz.

Sakaru modulis ir atjaunojis komunikāciju ar Uponor mākoņa pakalpojumi

Šis trauksmes signāls tiks saņemts tikai kā pašpiegādes paziņojums un/vai īsziņa (ja tā ir aktivizēta) uz mobilā tālruņa numuru, kas reģistrēts klienta kontā Uponor mākoņa pakalpojumi.

- Komunikācija starp komunikācijas moduli un Uponor mākoņa pakalpojumi ir atjaunota, un paziņojuma moduļa LED ir fiksēts zaļš.

Programmatūras atjaunināšana neizdevās

- Neizdevās atjaunināt telpas kontroliera programmatūru.
 1. Pārliecinieties, vai visi apakštelpas kontrolieri atrodas radiofrekvenču diapazonā un nav aizsegti ar kādu objektu.
 2. Restartējiet telpas kontrolieri (izslēdziet un atkal ieslēdziet).

Ja problēmu neizdodas novērst, sazinieties ar uzstādītāju.

Termostata vārsta pozīcijas kļūda

- Nav pareizi veikta termostata galvas vārsta gājiena kalibrēšana.

Uzstādi termostata galvu radiatoram un nodrošiniet, ka tiek pareizi veikta vārsta gājiena kalibrēšana. Ja pārveidotājs nesniedz līdz vārsta tapai, iespējams, ir nepieciešams adapteris.

Grīdas temperatūras ierobežojums sasniegts

- Grīdas temperatūra ir pārāk augsta vai pārāk zema. Tas var būt saistīts ar:
 - Grīdu apsilda saule vai cits siltuma avots. Uzgaidiet, līdz grīdas temperatūra zemāka.
 - Grīdu atdzesē ar vēsu gaisu vai tamlīdzīgi. Uzgaidiet, līdz grīdas temperatūra ir augstāka.
 - Pārāk augsta padeves temperatūra telpā. Ja nepieciešams, pārskatiet siltuma avota iestatījumus.
 - Pārāk zema pievades temperatūra telpā. Ja nepieciešams, pārskatiet siltuma avota iestatījumus.
 - Pārāk augsta iestatījuma vērtība telpai. Samaziniet iestatījumu.
 - Pārāk zema iestatījuma vērtība telpai. Palieliniet iestatījumu.
 - Grīdas temperatūras ierobežojums par zemu. Palieliniet ierobežojumu.

Bojāts temperatūras sensors.

- Ar termostatu iekšējās temperatūras sensora palīdzību tika konstatēta kļūda.


Nomainiet termostatu.

Bojāts ārējais temperatūras sensors

- Kļūda tika konstatēta ar ārējo sensoru, kas pievienots termostatom.
 - Pārliecinieties, vai ciparu termostatā ir iestatīts pareizais termostatu vadības režīms (iestatījumu izvēlne 4)
 - Pārbaudiet savienojumu ar ārējo sensoru.
 - Atvienojiet ārā temperatūras sensoru un pārbaudiet to ar omometru. Pārliecinieties, vai vērtība sakrīt ar temperatūras sensora diagrammu.

Ja kļūda atkārtojas, nomainiet ārējo sensoru.

Relatīvā mitruma sensora vērtība

**PIEZĪME!**

RH kontrole tiek aktivizēta Uponor Smatrix PULSE lietotni (nepieciešams sakaru modulis).

- Ar termostatu iekšējā relatīvā mitruma sensora palīdzību tika konstatēta kļūda.

Nomainiet termostatu.

Kļūdainas Komforts / EKO slēdzis


- Telpas kontrolierim ir problēmas komunikācijā ar sistēmas ierīci, kas konfigurēta kā ārējais slēdzis.

Lieciet termostatom veikt pārsūtīšanu, atverot/aizverot ārējo slēdzi.

Ja problēma atkārtojas:

- Sistēmas iekārtas termostats atrodas ārpus diapazona. Mēģiniet uzstādīt termostatu un/vai antenu sistēmas ierīcei citā vietā vai, ja iespējams, pārvietojiet objektu, kas aizšķērso signālus.
- No jauna uzstādītas konstrukcijas ēkā (piemēram, seifs ar metāla durvīm) aizšķērso radiosignālus. Mēģiniet uzstādīt termostatu un/vai antenu sistēmas ierīcei citā vietā vai, ja iespējams, pārvietojiet objektu, kas aizšķērso signālus
- Konstatēts zems radio signāls (sporādiska komunikācija ar pievienoto ierīci). Raidītājs darbojas ar samazinātu signāla intensitāti.
- Sistēmas ierīces termostata raidītājs ir bojāts. Nomainiet termostatu.

Relatīvā mitruma sensora robežvērtība

**PIEZĪME!**

RH kontrole tiek aktivizēta Uponor Smatrix PULSE lietotni (nepieciešams sakaru modulis).

- Ir sasniegta relatīvā mitruma robežvērtība.

Samaziniet mitruma līmeni, uzsākot gaisa sausināšanu vai palielinot padeves temperatūras iestatījumu.

Āra temperatūras sensora kļūda

- Āra temperatūras sensorā, kas pieslēgts publiskajam termostatom, ir konstatēta kļūda.
 - Pārbaudiet savienojumu ar āra temperatūras sensoru.
 - Atvienojiet āra temperatūras sensoru un pārbaudiet to ar omometru. Pārliecinieties, vai vērtība sakrīt ar temperatūras sensora diagrammu.

Ja kļūda atkārtojas, nomainiet ārējo sensoru.

Nepareizs apkures/dzesēšanas pievades sensors

- Kļūda tika atklāta ar apkures/dzesēšanas pieplūdes sensoru, kas pieslēgts publiskajam termostatom.
 - Pārbaudiet apkures/dzesēšanas piegādes sensora savienojumu.
 - Atvienojiet āra temperatūras sensoru un pārbaudiet to ar ometru. Pārlicinieties, vai vērtība sakrīt ar temperatūras sensora diagrammu.
- Ja kļūda atkārtojas, nomainiet ārējo sensoru.

Zudis ārējās apkures/dzesēšanas slēdzis

- Telpas kontrolierim ir problēmas komunikācijā ar sistēmas ierīci, kas konfigurēta kā ārējais slēdzis.

Lieciet termostatom veikt pārsūtīšanu, atverot/aizverot ārējo slēdzi.

Ja problēma atkārtojas:

- Sistēmas iekārtas termostats atrodas ārpus diapazona. Mēģiniet uzstādīt termostatu un/vai antenu sistēmas ierīcei citā vietā vai, ja iespējams, pārvietojiet objektu, kas aizšķērso signālus.
- No jauna uzstādītas konstrukcijas ēkā (piemēram, seifs ar metāla durvīm) aizšķērso radiosignālus. Mēģiniet uzstādīt termostatu un/vai antenu sistēmas ierīcei citā vietā vai, ja iespējams, pārvietojiet objektu, kas aizšķērso signālus.
- Konstatēts zems radio signāls (sporādiska komunikācija ar pievienoto ierīci). Raidītājs darbojas ar samazinātu signāla intensitāti.
- Sistēmas ierīces termostata raidītājs ir bojāts. Nomainiet termostatu.

Vispārējā sistēmas trauksme

- Pārbaudiet ārējo avotu, kas savienots ar GPI, un noskaidrojiet, kāpēc vispārējās sistēmas trauksmes signāls ir iestājies.

Augsta padeves temperatūra

Šis trauksmes signāls tiek rādīts tikai tad, ja darbojas piegādes diagnostika (funkcijai ir nepieciešams savienojums ar Uponor mākoņa pakalpojumi).

- Padeves temperatūra ir pārāk augsta.

Pārbaudiet siltuma avotu vai piegādes temperatūras kontrolieri, lai palielinātu padeves temperatūru. Ja problēmu neizdodas novērst, sazinieties ar uzstādītāju.

Zema padeves temperatūra

Šis trauksmes signāls tiek rādīts tikai tad, ja darbojas piegādes diagnostika (funkcijai ir nepieciešams savienojums ar Uponor mākoņa pakalpojumi).

- Padeves temperatūra ir pārāk zema.

Pārbaudiet siltuma avotu vai padeves temperatūras kontrolieri, lai palielinātu padeves temperatūru. Citi iespējamie cēloņi var būt pārāk zema plūsma barošanas līnijā vai nedarbojošs cirkulācijas sūkņi. Ja problēmu neizdodas novērst, sazinieties ar uzstādītāju.

Termostata noņemšanas signāls

- Sabiedrisko telpu termostats ir noņemts no sienas.

Pārbaudiet termostata iestatījumus un atkal nostipriniet to pie sienas.

zemas vidējās temperatūras

- Sistēmas vidējā temperatūra ir zemāka par iestatīto (skat. **Uzstādītāja iestatījumi**).

Vidējo temperatūru aprēķina, izmantojot izvēlētās telpas (aktivizētas istabas iestatījumos).

Tas var būt saistīts ar kādu no šiem iespējamajiem iemesliem:

- Termostata iestatīšanas punkti ir pārāk zemi. Palieliniet termostatu iestatījumus telpās, kurās tiek aprēķināta vidējā temperatūra
- Padeves temperatūra ir pārāk zema. Pārbaudiet siltuma avotu vai padeves temperatūras kontrolieri, lai palielinātu padeves temperatūru. Citi iespējamie cēloņi var būt pārāk zema plūsma barošanas līnijā vai nedarbojošs cirkulācijas sūkņi. Ja problēmu neizdodas novērst, sazinieties ar uzstādītāju.
- Vidējā temperatūras robeža ir pārāk zema. Palieliniet vidējo temperatūras ierobežojumu
- Citi faktori, piemēram, atvērtie logi/durvis utt. Aizveriet durvis/logus, kas var ietekmēt izmērīto temperatūru

Releja modulis zaudēts

- Komunikācijas kļūme ar releja moduli.
 - Pārlicinieties, vai releja modulis ir ieslēgts.
 - Reģistrējiet releja moduli vēlreiz galvenajam telpas kontrolierim.

Pretējā gadījumā sazinieties ar uzstādītāju.

Sakaru modulis nedarbojas

- Sakaru modulim nav jaudas.
 1. Pārbaudiet sakaru kabeli starp telpas kontrolieri un komunikācijas moduli, pārlicinieties, vai tas ir pareizi pievienots.
 2. Ja nepieciešams, nomainiet savienošanas kabeli.
 3. Sazinieties ar uzstādītāju vai nomainiet sakaru moduli

Slikts Wi-Fi savienojums

- Komunikācijas modulis zaudē savienojumu ar Wi-Fi tīklu.
 - Pievienojiet komunikācijas moduli vietējam tīklam, izmantojot Ethernet kabeli.

Lai iegūtu vairāk informācijas, skatiet 5. *Pievienojiet papildu Ethernet kabeli, Lappuse 25.*

17.7 Telpas kontroliera trauksmes/problēmas

Skatīt *Kontroles ierīces gaismas diodes, Lappuse 76*, lai iegūtu papildinformāciju par telpas kontroliera LED statusu.

Mirgo energoapgādes gaismas diode un kanāla gaismas diode telpas kontrolierī

- Antena neatrodas pozīcijā vai arī ir atvienojies vads.
 - Uzstādiet antenu pareizā pozīcijā un ar pareizi pievienotu kabeli.

17.8 Sazinieties ar uzstādītāju.

Lai noskaidrotu uzstādītāja kontaktinformāciju, skatiet uzstādīšanas atskaiti šī dokumenta beigās. Pirms sazināšanās ar uzstādītāju sagatavojiet tālāk norādīto informāciju:

- Uzstādīšanas atskaite
- Zemgrīdas apsildes sistēmas rasējumi (ja ir pieejami)
- Visu traucsmju saraksts, tostarp traucsmju rašanās laiks un datums

17.9 Norādījumi uzstādītājam

Lai noteiktu, vai problēmu ir izraisījusi padeves sistēma vai kontroles sistēma, atskrūvējiet vajīgāk aktuatorus no cauruļvadiem attiecīgajā telpā, nogaidiet dažas minūtes un pārbaudiet, vai zemgrīdas apsildes kontūra plūsmas caurule sasilst.

Ja caurule nesasilst, problēma ir meklējama apsildes sistēmā. Ja kontūrs sasilst, iemesls varētu būt meklējams telpas kontroles sistēmā.

Uz bojājumu padeves sistēmā var norādīt tas, ka cauruļvados nav silta ūdens. Pārbaudiet boileri un cirkulācijas sūkni.

18 Tehniskie dati

18.1 Tehniskie dati

Termostats	T-163, T-165, T-166 un T-168
IP	IP20, III klase (IP: izstrādājuma aktīvo daļu nepieejamības pakāpe un ūdens kvalitāte)
Maksimālais telpas relatīvais mitrums (RH)	85 % pie 20 °C
CE marķējums	
ERP	IV
Zema sprieguma testi	EN 60730-1* un EN 60730-2-9***
Elektromagnētiskās savietojamības prasību (EMS) testi	EN 60730-1 un EN 301-489-3
Elektromagnētiskās savietojamības un radiofrekvenču spektra jautājumu (ERM) testi	EN 300 220-3
Energoapgāde	Divas 1,5 V AAA sārma baterijas
Spriegums	No 2,2 V līdz 3,6 V
Nominālais impulsspriegums	0,33 kV, OVC I
Piesārņojuma pakāpe	2
Programmatūras klase	A
Darba temperatūra	No 0 °C līdz + 45 °C
Uzglabāšanas temperatūra	No - 10 °C līdz + 65 °C
Radiofrekvence	868,3 MHz
Radio frekvence tikai AAC tirgiem	869 MHz
Raidītāja darba cikls	<1 %
Savienojuma spaiļes	No 0,5 mm ² līdz 2,5 mm ²

Termostats	T-161 un T-169
IP	IP20, III klase (IP: izstrādājuma aktīvo daļu nepieejamības pakāpe un ūdens kvalitāte)
Maksimālais telpas relatīvais mitrums (RH)	85 % pie 20 °C
CE marķējums	
ERP	IV
Zema sprieguma testi	EN 60730-1* un EN 60730-2-9***
Elektromagnētiskās savietojamības prasību (EMS) testi	EN 60730-1 un EN 301-489-3
Elektromagnētiskās savietojamības un radiofrekvenču spektra jautājumu (ERM) testi	EN 300 220-3
Energoapgāde	1 x CR2032 3 V
Spriegums	No 2,4 V līdz 3,6 V
Nominālais impulsspriegums	0,33 kV, OVC I
Piesārņojuma pakāpe	2
Programmatūras klase	A
Darba temperatūra	No 0 °C līdz + 45 °C
Uzglabāšanas temperatūra	No - 10 °C līdz + 65 °C
Radiofrekvence	868,3 MHz
Radio frekvence tikai AAC tirgiem	869 MHz
Raidītāja darba cikls	<1 %
Savienojuma spaiļes	0,25 mm ² līdz 0,75 mm ² cietas vai 0,34 mm ² līdz 0,5 mm ² elastīgas ar metāla uzgaļiem

Termostata galva	T-162
IP	IP20, III klase (IP: izstrādājuma aktīvo daļu nepieejamības pakāpe un ūdens kvalitāte)
Maksimālais telpas relatīvais mitrums (RH)	85 % pie 20 °C
CE marķējums	
ERP	IV

Termostata galva	T-162
Zema sprieguma testi	EN 60730-1* un EN 60730-2-9***
Elektromagnētiskās savietojamības prasību (EMS) testi	EN 60730-1 un EN 301-489-3
Elektromagnētiskās savietojamības un radiofrekvenču spektra jautājumu (ERM) testi	EN 300 220-3
Energoapgāde	Divas 1,5 V AA sārma baterijas
Spriegums	No 2,2 V līdz 3,6 V
Nominālais impulsspriegums	0,33 kV, OVC I
Piesārņojuma pakāpe	2
Programmatūras klase	A
Maksimālais aizbīdņa platums	3,5 mm
Maksimālais stiprums	70 N
Spiediena starpība	1,5 bāri
Darba temperatūra	No 0 °C līdz +40 °C
Uzglabāšanas temperatūra	No -10 °C līdz +50 °C
Radiofrekvence	868,3 MHz
Radio frekvence tikai AAC tirgiem	869 MHz
Raidītāja darba cikls	<1 %

Releja modulis	M-161
IP	IP20, II klase (IP: izstrādājuma aktīvo daļu nepieejamības pakāpe un ūdens kvalitāte)
Maksimālais telpas relatīvais mitrums (RH)	85 % pie 20 °C
CE marķējums	
ERP	IV
Zema sprieguma testi	EN 60730-1* un EN 60730-2-1**
Elektromagnētiskās savietojamības prasību (EMS) testi	EN 60730-1 un EN 301-489-3
Elektromagnētiskās savietojamības un radiofrekvenču spektra jautājumu (ERM) testi	EN 300 220-3
Energoapgāde	230 V maiņstr. +10/-15%, 50 Hz vai 60 Hz
Piesārņojuma pakāpe	2
Programmatūras klase	A
Darba temperatūra	No 0 °C līdz + 50 °C
Uzglabāšanas temperatūra	No - 20 °C līdz + 70 °C
Maksimālais patēriņš	2 W
Radiofrekvence	868,3 MHz
Radio frekvence tikai AAC tirgiem	869 MHz
Raidītāja darba cikls	<1 %
Releja izejas	230 V maiņstr. +10/-15%, maksimāli 250 V maiņstr. 2,5 As Mikroatvērums, parasti atvērts
Energoapgādes savienojums	1 m elastīgais vads ar Eiropas standarta kontaktdakšu (izņemot AK), kas ir pieslēgts releja modulim
Savienojuma spaiļes	Cietas līdz 4,0 mm ² vai elastīgas līdz 2,5 mm ² ar metāla uzgaļiem

Antena	
IP	IP20, III klase (IP: izstrādājuma aktīvo daļu nepieejamības pakāpe un ūdens kvalitāte)
Maksimālais telpas relatīvais mitrums (RH)	85 % pie 20 °C
CE marķējums	
Energoapgāde	No telpas kontroliera
Radiofrekvence	868,3 MHz
Radio frekvence tikai AAC tirgiem	869 MHz
Raidītāja darba cikls	<1 %
Uztvērēja klase	2

Sakaru modulis	R-208
IP	IP20, III klase (IP: izstrādājuma aktīvo daļu nepieejamības pakāpe un ūdens kvalitāte)
Maksimālais telpas relatīvais mitrums (RH)	85 % pie 20 °C
CE marķējums	

Sakaru modulis	R-208
Zema sprieguma testi	EN 60730-1* un EN 60730-2-9***
Elektromagnētiskās savietojamības prasību (EMS) testi	EN 60730-1 un EN 301-489-3
Elektromagnētiskās savietojamības un radiofrekvenču spektra jautājumu (ERM) testi	EN 300 220-3
Energoapgāde	No telpas kontroliera
Piesārņojuma pakāpe	2
Programmatūras klase	A
Darba temperatūra	No 0 °C līdz + 45 °C
Uzglabāšanas temperatūra	No - 20 °C līdz + 70 °C
Wi-Fi savienojums	802,11 b/g/n @ 2,4 Ghz
Wi-Fi drošība	WPA un WPA2
Radiofrekvence	868,3 MHz
Radio frekvence tikai AAC tirgiem	869 MHz
Raidītāja darba cikls	<1 %
Uztvērēja klase	2
Savienojuma spaiļes	RJ45 Ethernet savienojums (10/100BaseT)

Telpas kontrolieris	X-265
IP	IP20, II klase (IP: izstrādājuma aktīvo daļu nepieejamības pakāpe un ūdens kvalitāte)
Maksimālais telpas relatīvais mitrums (RH)	85 % pie 20 °C
CE marķējums	
ERP (ar sakaru moduli un Uponor Smatrix PULSE lietotni)	VIII
ERP (bez sakaru moduļa un Uponor Smatrix PULSE lietotni)	IV
Zema sprieguma testi	EN 60730-1* un EN 60730-2-9***
Elektromagnētiskās savietojamības prasību (EMS) testi	EN 60730-1 un EN 301-489-3
Elektromagnētiskās savietojamības un radiofrekvenču spektra jautājumu (ERM) testi	EN 300 220-3
Energoapgāde	230 V maiņstr. +10/-15%, 50 Hz vai 60 Hz
Iekšējais drošinātājs	T5 F3.15AL 250 V, 5 x 20 3,15 A ātrdarbīgs
Nominālais impulsspriegums	2,5 kV, OVC II
Piesārņojuma pakāpe	2
Programmatūras klase	A
Darba temperatūra	No 0 °C līdz + 45 °C
Uzglabāšanas temperatūra	No - 20 °C līdz + 70 °C
Maksimālais patēriņš	45 W
Sūkņa un boileru releju izejas	230 V maiņstr. +10/-15%, maksimāli 250 V maiņstr. 8 As Mikroatvērums, parasti atvērts
Universāla ieeja	Tikai sauss kontakts
Vārstu izejas	24 V maiņstr., vidēji 0,2 A, maks. 0,4 A
Energoapgādes savienojums	1 m elastīgais vads ar Eiropas standarta spraudni (izņemot AK), kas ir pieslēgts kontrolierim
Energoapgādes, sūkņa, universālās ieejas un boileru savienojuma spaiļes	Cietas līdz 4,0 mm ² vai elastīgas līdz 2,5 mm ² ar metāla uzgaļiem
Vārstu izeju savienojuma spaiļes	No 0,2 mm ² līdz 1,5 mm ²

*) EN 60730-1 Mājsaimniecībai un līdzīgiem mērķiem paredzētas automātiskās vadības elektroierīces — 1. daļa: Vispārējās prasības

**) EN 60730-2-1 Mājsaimniecībai un līdzīgiem mērķiem paredzētas automātiskās vadības elektroierīces — 2-1. daļa: Īpašas prasības mājsaimniecības elektroierīču vadības elektroierīcēm

***) EN 60730-2-9 Mājsaimniecībai un līdzīgiem mērķiem paredzētas automātiskās vadības elektroierīces — 2-9. daļa: Īpašas prasības uz temperatūru reaģējošajiem regulatoriem

Lietoams visā Eiropā



Atbilstības deklarācija

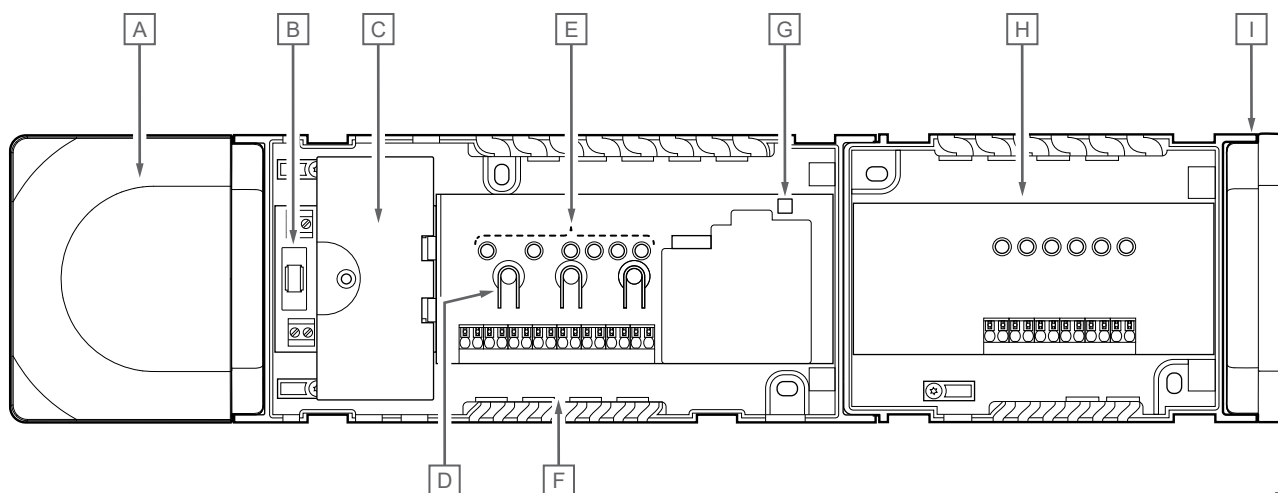
Ar šo mēs uzņemamies atbildību un paziņojam, ka izstrādājumi, uz ko attiecas šī rokasgrāmata, atbilst visām pamatprasībām, kas norādītas Drošības instrukciju brošūrā sniegtajā informācijā.

EAC (tikai 869 MHz).

18.2 Kabeļu specifikācijas

Kabeļi	Standarta kabeļa garums	Maksimālais kabeļa garums	Vada kalibrs
Kabeļis no telpas kontroliera līdz antenai	3 m	5 m	CAT.5e vai CAT.6, RJ 45 savienotājs
Kabeļis no telpas kontroliera uz sakaru moduli	2 m	5 m	CAT.5e vai CAT.6, RJ 45 savienotājs
Kabeļis no telpas kontroliera līdz aktuatoram	0,75 m	20 m	Telpas kontrolieris: No 0,2 mm ² līdz 1,5 mm ²
Ārējā sensora kabeļis līdz termostatom	5 m	5 m	0,6 mm ²
Grīdas sensora kabeļis līdz termostatom	5 m	5 m	0,75 mm ²
Ārējās temperatūras sensora kabeļis līdz termostatom	-	5 m	Vīts divu dzīslu
Kabeļis no releja slēdža uz telpas kontroliera universālo ieeju	2 m	20 m	Telpas kontrolieris: Cietas līdz 4,0 mm ² vai elastīgas līdz 2,5 mm ² ar metāla uzgaļiem Relejs: no 1,0 mm ² līdz 4,0 mm ²

18.3 Uponor Smatrix Wave PULSE telpas kontroliera izklājums

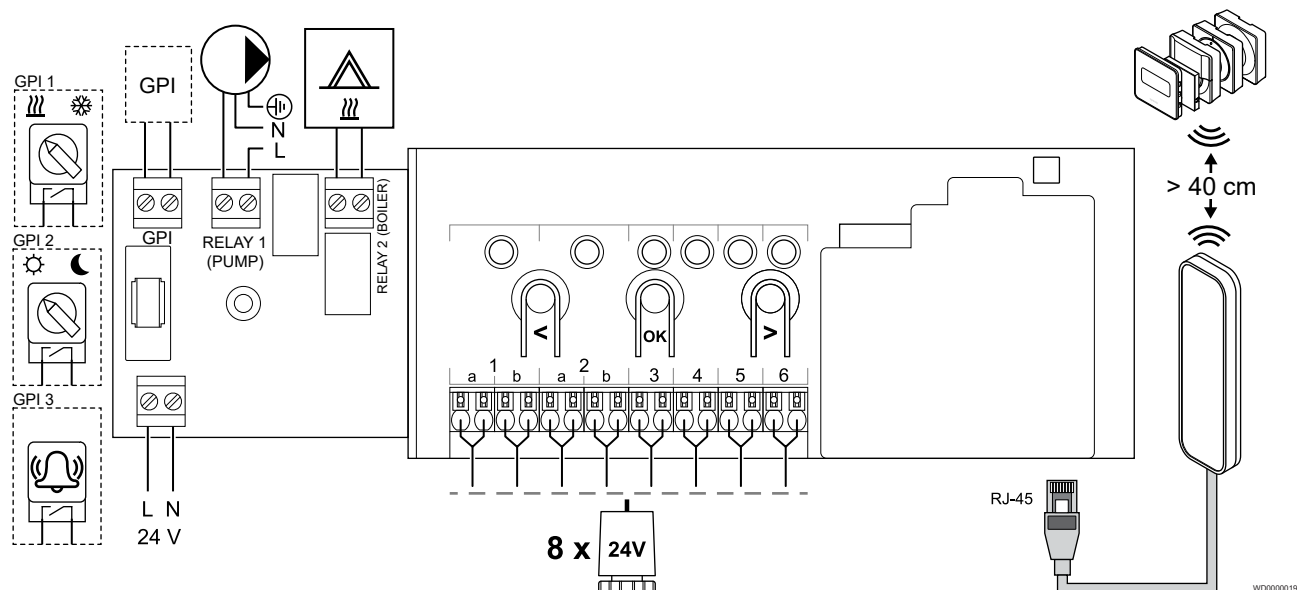


CD0000118

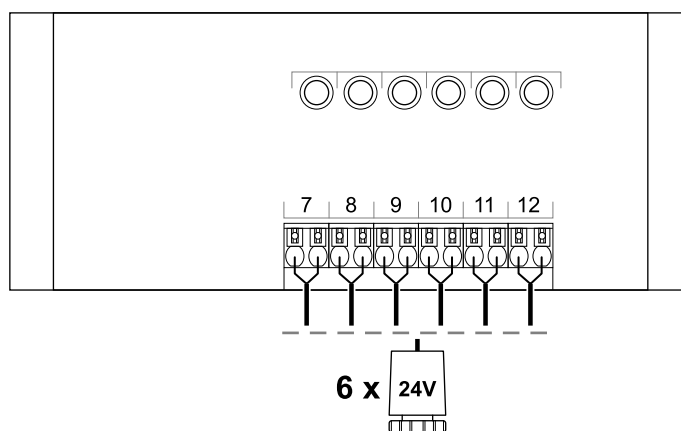
Izstrādājums	Apraksts
A	Transformators, 230 V, maiņstrāva, 50 Hz barošanas modulis
B	Drošinātājs (T5 F3,15 A L 250 V)
C	Papildaprīkojumā pieejamas ievades un izvades (sūkņa un boileru vadībai)
D	Kanāla reģistrēšanas pogas
E	LED indikatoru kanāliem 01–06
F	Ātrie savienotāji aktuatoriem
G	Strāvas gaismas diode
H	Uponor Smatrix Wave M-262 (papildaprīkojuma paplašinājuma modulis)
I	Gala vāciņš

18.4 Vadojuma shēma

Uponor Smatrix Wave PULSE telpas kontrolierīce

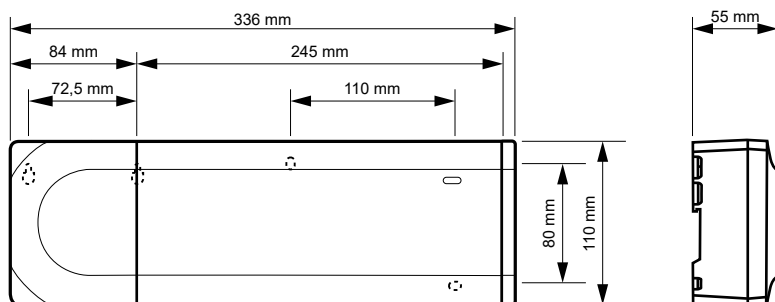


Uponor Smatrix Wave PULSE paplašinājuma modulis

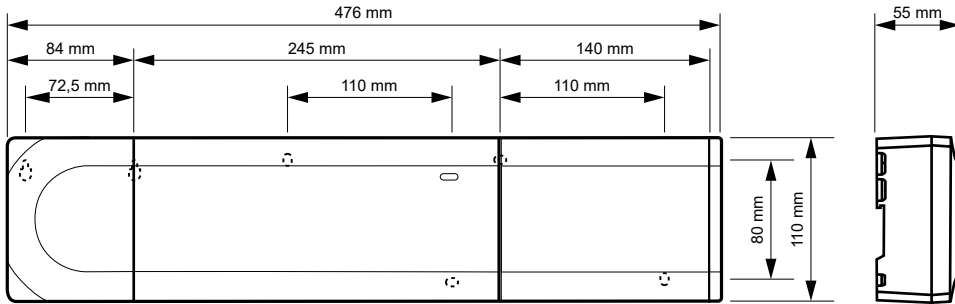


18.5 Izmēri

Uponor Smatrix Wave PULSE telpas kontrolierīce

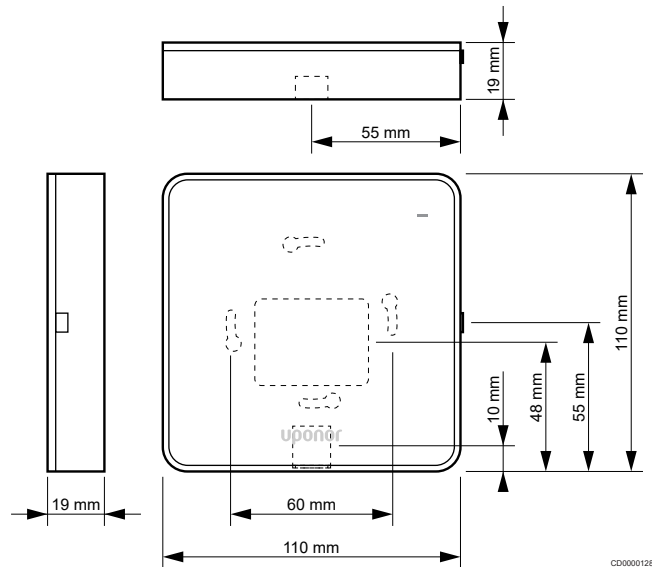


Uponor Smatrix Wave PULSE telpas kontrolieris un papildināšanas modulis



CD0000120

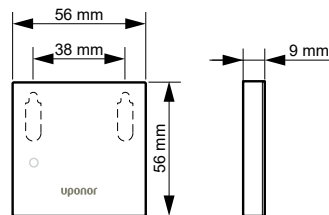
Sakaru modulis



CD0000128

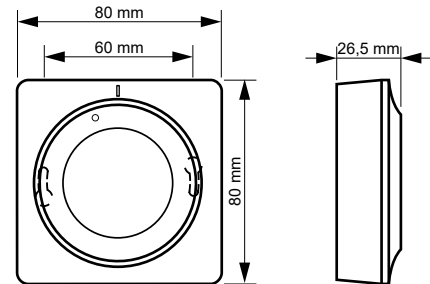
Termostati

Uponor Smatrix Wave T-161



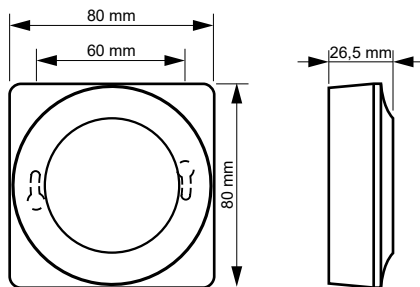
CD0000121

Uponor Smatrix Wave T-165



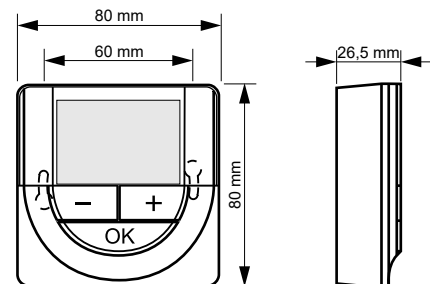
CD0000123

Uponor Smatrix Wave T-163



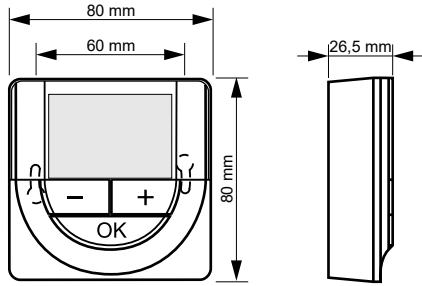
CD0000122

Uponor Smatrix Wave T-166



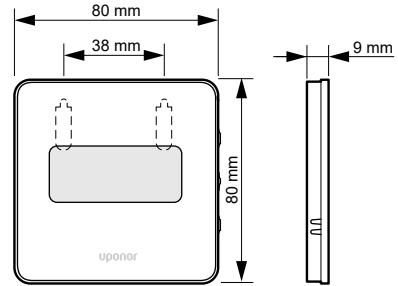
CD0000124

Uponor Smatrix Wave T-168



CD0000124

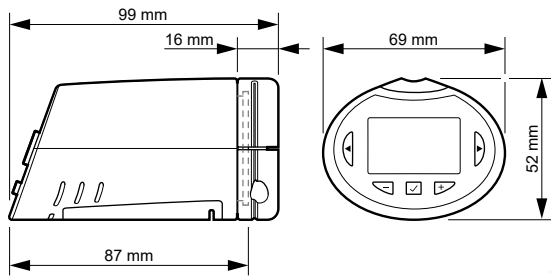
Uponor Smatrix Wave T-169



CD0000125

Termostata galva

Uponor Smatrix Wave T-162



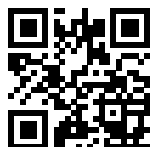
CD0000126

Uponor

SIA Uponor Latvia

1095344 04_2019_LV
Production: Uponor/MRY

Uponor saglabā tiesības bez iepriekšēja brīdinājuma veikt izmaiņas iebūvēto komponentu specifikācijās saskaņā ar pastāvīgo uzlabojumu un attīstības politiku.



www.uponor.lv