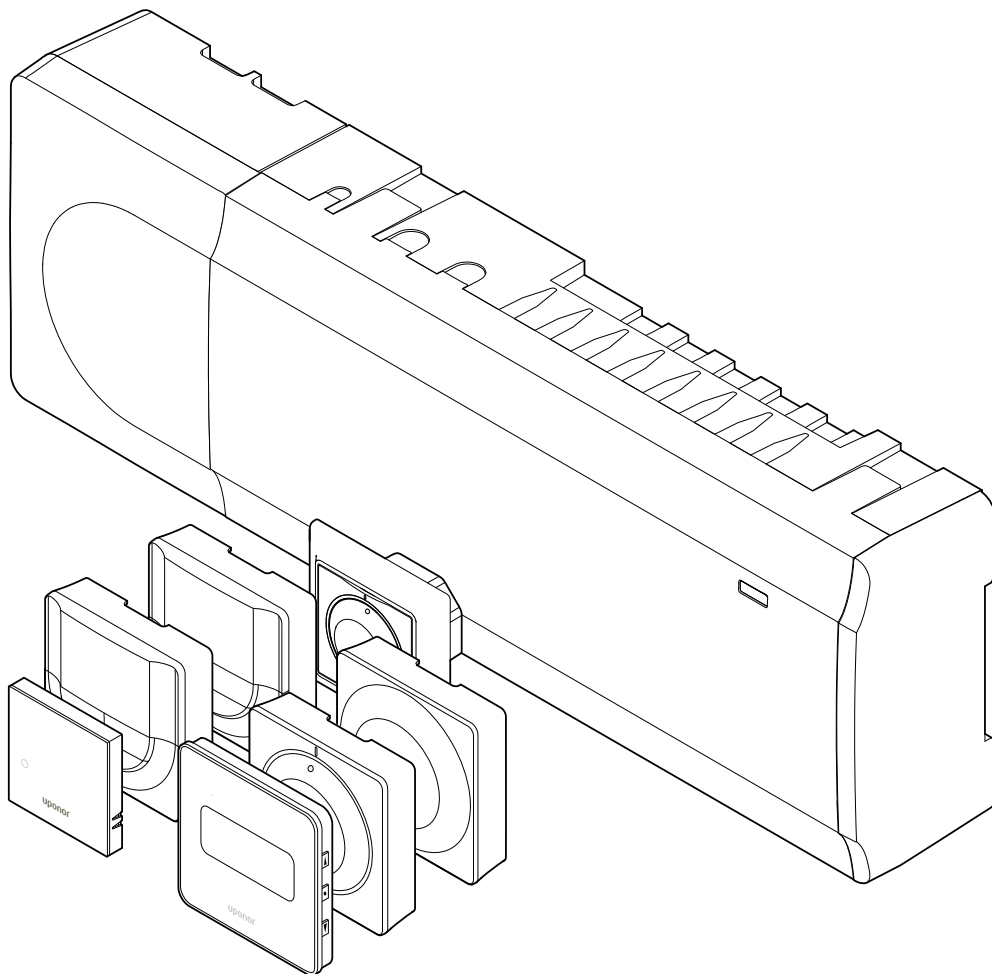


## Uponor Smatrix Base PULSE

LV

Uzstādīšanas un ekspluatācijas rokasgrāmata



# Satura rādītājs

<b>1</b>	<b>Autortiesības un tiesību atruna.....</b>	<b>4</b>	<b>8</b>	<b>Uzstādiet sistēmā vēl vienu Uponor Smatrix telpas kontrolieri.....</b>	<b>60</b>
<b>2</b>	<b>Priekšvārds.....</b>	<b>5</b>	8.1	Sagatavošanās.....	60
2.1	Drošības noteikumi.....	5	8.2	Pievienojiet citu telpas kontrolieri.....	60
2.2	Pareiza šī izstrādājuma utilizācija (elektrisko un elektronisko iekārtu atkritumi).....	5	8.3	Reģistrējiet apakštelpas kontrolieri, lai pārvaldītu telpas kontrolieri.....	61
<b>3</b>	<b>Uponor Smatrix Base PULSE sistēmas apraksts.....</b>	<b>6</b>	<b>9</b>	<b>Uzstādīšanas pabeigšana.....</b>	<b>63</b>
3.1	Sistēmas pārskats.....	6	<b>10</b>	<b>Strādājiet ar Uponor Smatrix Base PULSE telpas kontrolieri.....</b>	<b>64</b>
3.2	Sistēmas piemērs.....	6	10.1	Darbības princips.....	64
3.3	Uponor Smatrix Base PULSE komponenti.....	7	10.2	Normāla darbība bez papildu plānošanas programmām.....	64
3.4	Piederumi.....	12	10.3	Plānošanas programmu lietošana.....	64
3.5	Funkcijas.....	12	10.4	Darbības režīms.....	64
<b>4</b>	<b>Uponor Smatrix Base PULSE uzstādīšana.....</b>	<b>16</b>	10.5	Telpas kontroliera LED diodes.....	64
4.1	Uzstādīšanas procedūra.....	16	10.6	Kontroles ierīces atiestatīšana.....	66
4.2	Sagatavošanās uzstādīšanai.....	16	10.7	Telpas kontroliera kanālu reģistrācijas atcelšana.....	66
4.3	Uzstādīšanas piemērs.....	17	10.8	Telpas kontroliera programmatūras atjaunināšana (papildaprīkojums).....	68
4.4	Tikla savienojamība.....	19	<b>11</b>	<b>Izmantojiet Uponor Smatrix PULSE savienošanas moduli.....</b>	<b>69</b>
<b>5</b>	<b>Uzstādiet Uponor Smatrix Base PULSE telpas kontrolieri.....</b>	<b>21</b>	11.1	Savienošanas moduļa izkārtojums.....	69
5.1	Telpas kontroliera novietojums.....	21	11.2	Sakaru moduļa LED.....	69
5.2	Savienojiet papildaprīkojuma paplašinājuma moduli.....	22	11.3	Veiciet rūpnīcas iestatījumu atiestatīšanu savienošanas modulī.....	69
5.3	Papildu zvaigznes slēguma moduļa pievienošana.....	22	<b>12</b>	<b>Uponor Smatrix Wave termostati.....</b>	<b>70</b>
5.4	Telpas kontroliera piestiprināšana pie sienas.....	23	12.1	Termostata tips.....	70
5.5	Uzstādiet sakaru moduli.....	24	12.2	Termostata izkārtojums.....	70
5.6	Aktuatoru pievienošana telpas kontrolierim.....	26	12.3	Ieslēgšana.....	76
5.7	Pievienojiet elektrisko zemgrīdas apsildi.....	27	12.4	Temperatūras regulēšana.....	78
5.8	Pieslēdziet termostatus telpas kontrolierim.....	27	12.5	Analogā termostata funkcijas.....	79
5.9	Pievienojiet ievadi telpas kontrolierim GPI.....	30	12.6	Digitālā termostata funkcijas.....	79
5.10	Savienojiet izeju ar telpas kontroliera relejiem.....	32	12.7	Rūpnīcas iestatījumu atjaunošana.....	85
5.11	Pievienojiet telpas kontrolieri maiņstrāvas avotam.....	36	<b>13</b>	<b>Apkope.....</b>	<b>87</b>
5.12	Aktuatoru pārbaude.....	37	13.1	Manuāla profilaktiskā apkope.....	87
<b>6</b>	<b>Uponor Smatrix Base telpas termostata uzstādīšana.....</b>	<b>38</b>	13.2	Automātiska profilaktiskā apkope.....	87
6.1	Uponor Smatrix Base T-141.....	38	13.3	Koriģējošā apkope.....	87
6.2	Uponor Smatrix Base T-143.....	40	<b>14</b>	<b>Traucējummeklēšana.....</b>	<b>88</b>
6.3	Uponor Smatrix Base T-144.....	43	14.1	Vispārīgi.....	88
6.4	Uponor Smatrix Base T-145.....	45	14.2	Traucējummeklēšana pēc uzstādīšanas.....	89
6.5	Uponor Smatrix Base T-146.....	46	14.3	Digitālā termostata trauksmes/problēmas.....	89
6.6	Uponor Smatrix Base T-148.....	49	14.4	Analogā termostata trauksmes/problēmas.....	92
6.7	Uponor Smatrix Base T-149.....	52	14.5	Sakaru moduļa trauksmes/problēmas.....	92
<b>7</b>	<b>Instalējiet Uponor Smatrix Base telpas termostatu kā sistēmas ierīci.....</b>	<b>56</b>	14.6	Telpas kontroliera trauksmes/problēmas.....	94
7.1	Uponor Smatrix Base T-143.....	56	14.7	Sazinieties ar uzstādītāju.....	94

14.8	Norādījumi uzstādītājam.....	94
<b>15</b>	<b>Tehniskie dati.....</b>	<b>95</b>
15.1	Tehniskie dati.....	95
15.2	Kabeļu specifikācijas.....	96
15.3	Uponor Smatrix Wave PULSE telpas kontroliera izkārtojums.....	97
15.4	Vadojuma shēma.....	97
15.5	Izmēri.....	98

# 1 Autortiesības un tiesību atruna

Uzņēmums Uponor ir sagatavojis šo uzstādīšanas un ekspluatācijas rokasgrāmatu un tās saturu tikai informatīviem nolūkiem. Uz šīs rokasgrāmatas saturu (tostarp zīmējumiem, logotipiem, ikonām, tekstu un attēliem) ir attiecināmas autortiesības, un to aizsargā starptautisko autortiesību likumu un līgumu noteikumi. Lietojot šo rokasgrāmatu, jūs piekrītat ievērot visus starptautiskos autortiesību likumus. Šīs rokasgrāmatas satura pārveidošana vai izmantošana jebkādā citā nolūkā tiek uzskatīta par Uponor autortiesību, preču zīmes un citu īpašumtiesību pārkāpumu.

Tiek pieņemts, ka attiecībā uz šo rokasgrāmatu visi drošības pasākumi tiek ievēroti pilnībā, un šajā rokasgrāmatā aprakstītais Uponor Smatrix kontrolieris, tostarp visi tā komponenti:

- ir licencēts un kompetenta projektētāja un uzstādītāja izvēlēts, projektēts un uzstādīts saskaņā ar (uzstādīšanas brīdī) spēkā esošajiem Uponor izdotajiem uzstādīšanas noteikumiem, kā arī ar piemērojamajiem būvniecības un sanitāri tehnisko darbu kodeksiem un citām prasībām un vadlīnijām;
- nav bijis (uz laiku vai ilgstoši) pakļauts temperatūrai, spiedienam un/vai spriegumam, kas pārsniedz uz šiem izstrādājumiem norādītos vai jebkādas Uponor izsniegtajās instrukcijās noteiktos ierobežojumus;
- atrodas tā sākotnējā uzstādīšanas vietā, un tas nav remontēts un aizstāts, kā arī nav traucēta tā darbība bez iepriekšējas Uponor rakstiskas piekrišanas;
- ir pievienots dzeramā ūdens padevei vai atbilstošiem Uponor apstiprinātiem vai noteiktiem sanitāri tehniskiem, apkures un/vai dzesēšanas izstrādājumiem;
- ir pievienots vai tiek lietots kopā tikai ar Uponor vai citu Uponor apstiprinātu vai noteiktu ražotāju izstrādājumiem, detaļām vai komponentiem;
- pirms uzstādīšanas un nodošanas ekspluatācijā neuzrāda ievainājumus, nepareizas apiešanās, nepietiekamas apkalpes, nepiemērotas glabāšanas, nolaidības vai nejaušas sabojāšanas pazīmes.

Lai gan uzņēmums Uponor ir centies nodrošināt šīs rokasgrāmatas precizitāti, Uponor negarantē šajā dokumentā ietvertās informācijas precizitāti. Uponor patur tiesības pārveidot šajā dokumentā aprakstītās specifikācijas un funkcijas vai pārtraukt aprakstītā Uponor Smatrix izstrādājuma ražošanu jebkurā laikā bez iepriekšēja brīdinājuma vai saistībām. Šī rokasgrāmata tiek piedāvāta "tāda, kāda tā ir" bez jebkādam tiešām vai netiešām garantijām. Pirms šīs informācijas izmantošanas tā ir patstāvīgi jāpārbauda.

**Uponor vispilnākajā pieļaujamajā apjomā atsakās no visām skaidri izteiktām vai netieši norādītām garantijām, tostarp, bet neaprobežojoties ar netiešām garantijām par piemērotību pārdošanai, atbilstību noteiktam mērķim un tiesību ievērošanu.**

Šīs tiesību atruna attiecas uz, bet ne tikai, šīs rokasgrāmatas precizitāti, uzticamību un pareizību.

**Uponor nekādā ziņā nevar būt atbildīgs par netiešiem, īpašiem, nejaušiem vai izrietošiem bojājumiem vai zaudējumiem, kas izriet no šo materiālu vai šīs rokasgrāmatas informācijas izmantošanas vai nespējas to izmantot, vai jebkādam prasībām, kas izskaidrojamas ar kļūdām, izlaistu tekstu vai citām neprecizitātēm šajā rokasgrāmatā, arī tad, ja Uponor ir bijis informēts par šādu bojājumu iespējamību.**

**Šīs tiesību atruna un jebkādi šīs rokasgrāmatas noteikumi neierobežo ar likumu noteiktās patērētāju tiesības.**




# 2 Priekšvārds

Šajā uzstādīšanas un ekspluatācijas rokasgrāmatā ir aprakstīta sistēmas daļu uzstādīšana un ekspluatācija.

## 2.1 Drošības noteikumi

### Šajā rokasgrāmatā lietotie brīdinājumi

Uponor dokumentācijā ir lietoti tālāk minētie simboli, lai norādītu īpašus piesardzības pasākumus, kas jāievēro Uponor aprīkojuma uzstādīšanas un darbības laikā:

	<b>Brīdinājums!</b> Traumu gūšanas risks. Ja brīdinājumi netiks ievēroti, var tikt gūtas traumas vai bojāti komponenti.
	<b>Uzmanību!</b> Piesardzības brīdinājumu neievērošana var izraisīt iekārtas bojājumus.
	<b>PIEZĪME!</b> Svarīga informācija rokasgrāmatas sadaļā.


### Drošības pasākumi

Ievērojiet tālāk minētos drošības pasākumus, ierīkojot un ekspluatējot jebkuru Uponor aprīkojumu.


- Izlasiet un ievērojiet uzstādīšanas un ekspluatācijas rokasgrāmatā iekļauto informāciju.
- Uzstādīšana jāveic kompetentai personai saskaņā ar vietējiem noteikumiem.
- Ir aizliegts veikt izmaiņas vai pārveidojumus, kas nav norādīti šajā rokasgrāmatā.
- Pirms instalācijas darbu veikšanas ir jāizslēdz visi energoapgādes avoti.
- Neizmantojiet ūdeni Uponor komponentu tīrīšanā.
- Nepakļaujiet Uponor komponentus viegli uzliesmojošiem tvaikiem un gāzēm.

Uponor nevar uzņemties atbildību par bojājumiem, kas var rasties šo norādījumu neievērošanās dēļ!


### Energoapgāde

	<b>Brīdinājums!</b> Uponor sistēmai tiek lietota 50 Hz, 230 V maiņstrāvas elektropadeve. Ārkārtas situācijā nekavējoties atvienojiet elektropadevi.
---	--

### Tehniskie ierobežojumi

	<b>Uzmanību!</b> Lai novērstu traucējumus, turiet instalācijas/datu kabeļus atstatu no strāvas vadiem, kuru spriegums pārsniedz 50 V.
---	--

## 2.2 Pareiza šī izstrādājuma utilizācija (elektrisko un elektronisko iekārtu atkritumi)

	<b>PIEZĪME!</b> Piemērojams Eiropas Savienības dalībvalstīs un citās Eiropas valstīs, kurās ir spēkā dalītas atkritumu vākšanas sistēmas.
---	--



Šis uz izstrādājuma vai tā dokumentācijā redzamais marķējums norāda, ka pēc darbmuža beigām to nedrīkst izmest kopā ar citiem saimniecības atkritumiem. Lai nepieļautu iespējamu kaitējumu videi vai cilvēku veselībai nepareizas atkritumu likvidēšanas dēļ, lūdzu, neizmetiet šo izstrādājumu kopā ar citu veidu atkritumiem un pārstrādājiet atbildīgi, lai veicinātu ilgtspējīgu materiālu resursu atkārtotu izmantošanu.

Mājsaimniecībām jāsaņemas informācija par mazumtirdzniecības uzņēmumu, kur tās iegādājās šo izstrādājumu, vai vietējo valsts pārvaldes iestādi, lai saņemtu informāciju, kur un kā nodot šo priekšmetu pārstrādei apkārtējai videi labvēlīgā veidā.

Uzņēmumiem jāsaņemas informācija par piegādātāju un jāpārbauda pirkuma līguma noteikumi un nosacījumi. Šo izstrādājumu nedrīkst izmest kopā ar citiem likvidējamiem rūpnieciskajiem atkritumiem.

# 3 Uponor Smatrix Base PULSE sistēmas apraksts

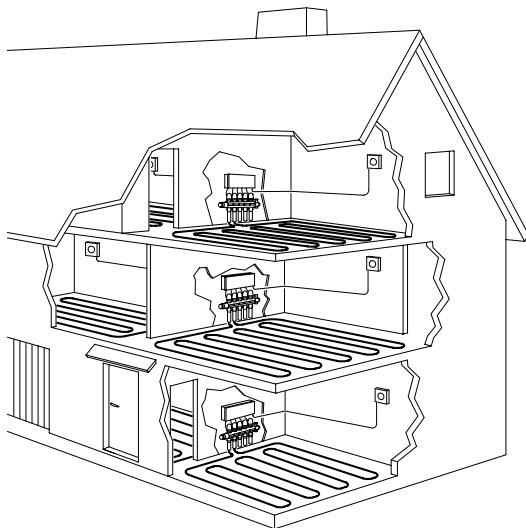
Uponor Smatrix Base ir pārvaldības sistēma zemgrīdas apsildes un dzesēšanas sistēmām. Ar dažādu komponentu palīdzību iespējams apvienot komfortu, vienkāršu lietošanu un temperatūras regulēšanu katrā mājokļa telpā atsevišķi.

## 3.1 Sistēmas pārskats

Uponor Smatrix Base sastāv no telpas kontroliera, sakaru moduļa (pēc izvēles), termostatiem un pārveidotājiem. Telpas kontrolieris pārvalda pārveidotāju darbību, ja termostati konstatē nepieciešamību apsildīt vai dzesēt.

Sistēmas optimizāciju un iestatījumus (līdz pat četriem telpas kontrolieriem) nodrošina ar Uponor Smatrix PULSE lietotni (savienota, izmantojot sakaru moduli). Sistēma var darboties arī bez sakaru moduļa, bet tad funkciju skaits ir mazāks.

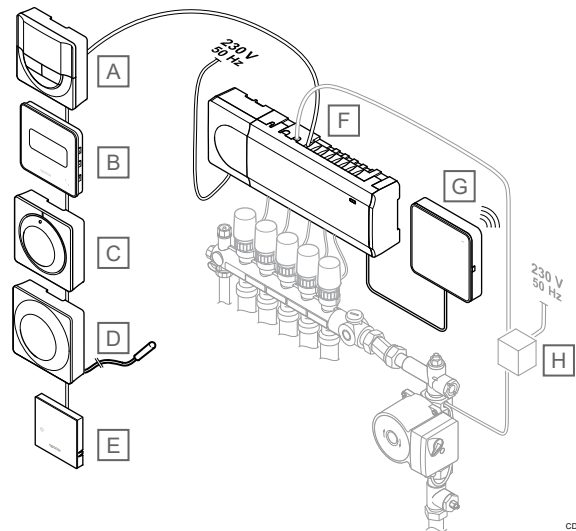
Sistēmas Uponor Smatrix Wave darbību regulē dažādu veidu termostati. Termostati ir paredzēti maksimāla komforta nodrošināšanai, un tie sazinās ar telpas kontrolieri, izmantojot vadu komunikācijas protokolu. Vienā uzstādīšanas vietā ir iespējams izmantot dažādus Uponor Smatrix Base termostatu veidus.



SD0000015

## 3.2 Sistēmas piemērs

Attēlā tālāk ir redzama ierīce Uponor Smatrix Base ar vairākām uzstādīšanas iespējām un termostatiem.



CD0000132

### PIEZĪME!

Termostatam (izņemot T-141, T-144 vai T-145) var pievienot grīdas temperatūras sensoru. To var izmantot grīdas temperatūras ierobežošanai.

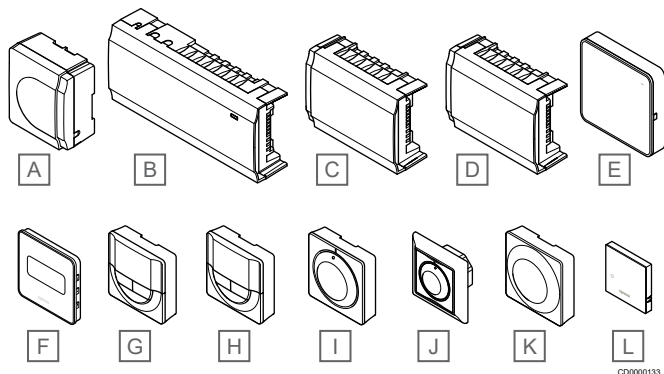
Piemēram, maksimālais ierobežojums var pasargāt jutīgu grīdas segumu no pārāk augstas temperatūras iedarbības, ja ir lielas apsildes prasības. Minimālais ierobežojums var uzturēt flīžu grīdu siltu pat gadījumā, ja telpā nav vispārēja pieprasījuma pēc siltuma padeves.

### Izstrādājums

### Apraksts

A	Uponor Smatrix Base T-146, Lappuse 10 (digitālais termostats)
B	Uponor Smatrix Base T-149, Lappuse 10 (digitālais termostats ar RH) ar grīdas sensoru
C	Uponor Smatrix Base T-145, Lappuse 9 (standarta termostats)
D	Uponor Smatrix Base T-143, Lappuse 9 (atklātais termostats)
E	Uponor Smatrix Base T-141, Lappuse 8 (telpas sensora termostats)
F	Uponor Smatrix Base PULSE X-245, Lappuse 7 (telpas kontrolieris)
G	Uponor Smatrix PULSE Com R-208, Lappuse 8 (sakaru modulis)
H	Ārējā savienojumu kārba sūkņiem (trešās puses izstrādājums, attēlā tikai kā shematisks piemērs)

## 3.3 Uponor Smatrix Base PULSE komponenti



Izstrādājums	Uponor apzīmējums	Apraksts
A	Uponor Smatrix A-1XX	Transformatora modulis
B	Uponor Smatrix Base PULSE X-245	Telpas kontrolieris
C	Uponor Smatrix Base M-242	Paplašinājuma modulis
D	Uponor Smatrix Base M-243	Zvaigznes slēguma modulis
E	Uponor Smatrix PULSE Com R-208	Sakaru modulis
F	Uponor Smatrix Base T-149	Digitālais termostats ar relatīvā mitruma sensoru un darbības sensoru
G	Uponor Smatrix Base T-148	Programmējams digitālais termostats ar relatīvā mitruma sensoru
H	Uponor Smatrix Base T-146	Digitālais termostats
I	Uponor Smatrix Base T-145	Standarta termostats ar apdrukātu skalu
J	Uponor Smatrix Base T-144	Zemapmetuma termostats
K	Uponor Smatrix Base T-143	Atklātais termostats
L	Uponor Smatrix Wave T-141	Istabas sensora termostats ar relatīvā mitruma sensoru un darbības sensoru

### Telpas kontrolieris



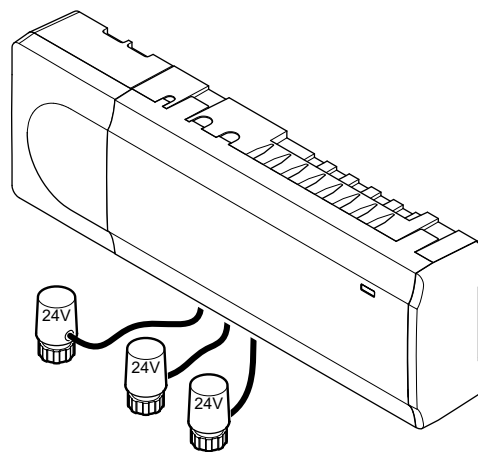
#### Uzmanību!

Ar telpas kontroles ierīci ir saderīgi tikai 24 V Uponor aktuatori.

Telpu kontrolieris darbinā izpildmehānismus, kas savukārt regulē ūdens padeves plūsmu, lai mainītu iekštelpu temperatūru, izmantojot informāciju, kas nosūtīta no reģistrētiem termostatiem un sistēmas parametriem.

Uponor Smatrix Wave telpas kontrolieri var paplašināt ar sešiem papildu kanāliem un izpildmehānisma izvadiem, izmantojot paplašinājuma moduli.

Turpmāk redzamajā attēlā ir redzams telpas kontrolieris ar transformatora moduli un izpildmehānismiem.



CD000024

### Uponor Smatrix Base PULSE X-245

#### Galvenie parametri

- Integrētas dinamiskās enerģijas pārvaldības funkcijas, piemēram, automātiskā balansēšana (pēc noklusējuma ieslēgta). Citām funkcijām, piemēram, Komforts iestatījumam, telpas apiešanai un padeves temperatūras uzraudzībai, ir nepieciešams interfeiss. Uponor Smatrix PULSE lietotni (nepieciešams sakaru modulis).
- Aktuatoru elektroniska vadība.
- Var pievienot ne vairāk kā astoņus aktuatorus (24 V).
- Divvirzienu komunikācija ar līdz sešiem telpu termostatiem.
- Apsildes/dzesēšanas funkcijas (papildu) un/vai Komforts/ EKO režīma pārslēgšana, izmantojot sauso kontaktu, sabiedrisko telpu termostatu vai skārienpaneļa interfeisu. Uponor Smatrix PULSE lietotni (nepieciešams sakaru modulis).
- Atsevišķi releji sūkņa un katla vadīšanai (citas kontroles funkcijas, kas pieejamas saziņas modulī un Uponor Smatrix PULSE lietotnē).
- Vārsta un sūkņa darbināšana.
- Relatīvā mitruma kontrole (Uponor Smatrix PULSE nepieciešama lietotnē).
- Apvienotās grīdas apsildes/dzesēšanas un griestu dzesēšanas vai fēna kontrole (nepieciešams saziņas modulis un Uponor Smatrix PULSE lietotnē).
- Apakšējā iekštelpas temperatūra sildīšanas režīmā vai palielināt iekštelpas temperatūru dzesēšanas režīmā ar EKO režīmu. EKO režīms tiek aktivizēts visās telpās vienlaicīgi, izmantojot sauso kontaktu, publisko termostatu vai Uponor Smatrix PULSE lietotni (nepieciešams sakaru modulis). Lai aktivizētu EKO režīmu vienā telpā, izmantojiet programmējamu ciparu termostatu vai EKO profilus.

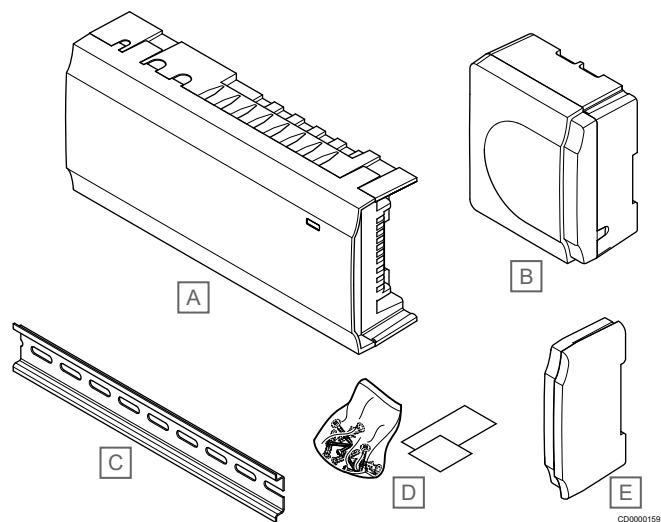
#### Papildaprīkojums:

- Lietotņu savienojamība, izmantojot komunikācijas moduli (attālinātajam savienojumam ir nepieciešams savienojums ar Uponor mākoņa pakalpojumi).
- Telpas kontrolieri var papildināt ar paplašināšanas moduli, kas nodrošina sešus termostata kanālus un sešas izpildmehānisma izejas.
- Kontroles ierīci var papildināt ar zvaigznes slēguma moduli, kas sistēmai nodrošina astoņus papildu kopnes savienotājus. To var pievienot kontroles ierīcei vai paplašinājuma modulim, to galvenokārt izmanto zvaigznes topoloģijai.
- Vienā sistēmā var pieslēgt līdz pat četriem istabas kontrolieriem (nepieciešams komunikācijas modulis un Uponor Smatrix PULSE lietotnē).
- Modulārs izvietoējums (noņemams transformators).

- Var uzstādīt skapī vai pie sienas (DIN sliede vai komplektācijā iekļautās skrūves).
- Telpas kontrolieri var uzstādīt jebkurā vietā un jebkādā virzienā (izņemot sakaru moduli, kas ir jāuzstāda vertikāli).

#### Telpas kontroliera komponenti

Attēlos redzams telpas kontrolieris un tā komponenti.



Izstrādājums	Apraksts
A	Uponor Smatrix Base PULSE X-245
B	Transformatora modulis
C	DIN sliede
D	Piestiprināšanas piederumi
E	Gala vāciņš

## Sakaru modulis

**PIEZĪME!**  
Lai uzstādītu sistēmu ar komunikācijas moduli, ir nepieciešama mobilā ierīce (viedtālrunis/planšetdators).

**PIEZĪME!**  
Lietojot Wi-Fi savienojumu, ieteicams pieslēgt savienošanas moduli pie sienas ārpus skapīša.

Sakaru modulis ļauj lokāli un attālināti (nepieciešams savienojums ar Uponor mākoņa pakalpojumi) piekļūt telpas kontrolierim no mobilās ierīces (izmantojot Uponor Smatrix PULSE lietotni).

Sakaru modulis satur vietējā tīkla moduli Wi-Fi vai Ethernet sakaru nodrošināšanai.

Lietotne darbojas kā saite starp lietotāju/uzstādītāju un kontrolieri (kontrolieriem), kas darbojas sistēmā; tā attēlo informāciju un ļauj veikt vienkāršotu visu sistēmas svarīgāko iestatījumu programmēšanu. Pogas Uponor Smatrix PULSE lietotni var lejupielādēt no Google Play (Android) vai lietotņu veikala (iOS).

Uponor Smatrix Wave sistēmu var darbināt bez lietotnes un sakaru moduļa, bet tikai ar pamata funkcijām (izmantojot termostatus).

### Uponor Smatrix PULSE Com R-208

Galvenie parametri

- Uponor Smatrix PULSE lietotnes savienojamība, izmantojot Wi-Fi vai Ethernet tīklu.
- Papildu funkcionalitāte (izmantojot Uponor Smatrix PULSE lietotni):

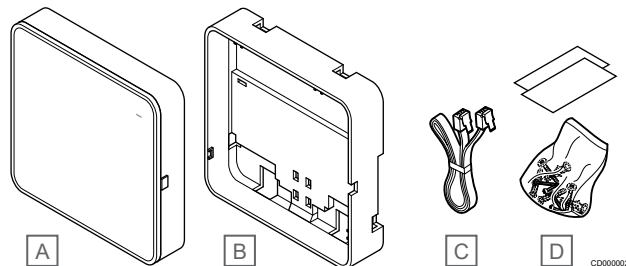
- Apkures/dzesēšanas iestatījumi
- Papildu releja funkcionalitāte (dzesētājs, sausinātājs u. c.)
- Integrējiet līdz četriem telpu kontrolieriem vienā sistēmā.

Papildaprīkojums:

- Var uzstādīt skapī vai pie sienas (DIN sliede vai komplektācijā iekļautās skrūves).

#### Sakaru moduļa komponenti

Tālāk esošajā attēlā ir redzams sakaru modulis un tā komponenti.



Izstrādājums	Apraksts
A	Uponor Smatrix PULSE Com R-208
B	Papildu aizmugures stiprinājums DIN sliedēm
C	Sakaru kabelis
D	Piestiprināšanas piederumi

## Termostati

**PIEZĪME!**  
Termostatu ietekmē apkārtējo virsmu temperatūra, kā arī apkārtējā gaisa temperatūra.

Termostati sazinās ar kontroles ierīci, izmantojot vadu sakaru protokolu, un tos var izmantot gan atsevišķi, gan arī savstarpēji kombinējot.

Sistēmā var izmantot tālāk norādītos Uponor Smatrix termostatus.

- *Uponor Smatrix Base T-141, Lappuse 8*
- *Uponor Smatrix Base T-143, Lappuse 9*
- *Uponor Smatrix Base T-144, Lappuse 9*
- *Uponor Smatrix Base T-145, Lappuse 9*
- *Uponor Smatrix Base T-146, Lappuse 10*
- *Uponor Smatrix Base T-148, Lappuse 10*
- *Uponor Smatrix Base T-149, Lappuse 10*

### Uponor Smatrix Base T-141

Termostats ir izstrādāts tā, lai būtu pēc iespējas mazāks un joprojām spētu kontrolēt istabas temperatūru.

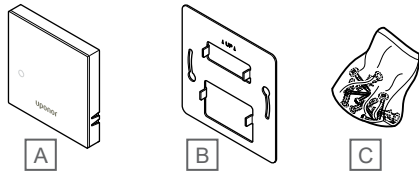
Galvenie parametri

- Darbības sensors paaugstinātam Komfortsm.
- Noregulējiet iestatījuma temperatūru, izmantojot Uponor Smatrix PULSE lietotni (nepieciešams sakaru modulis).
- Iestatījuma punkta diapazons ir 5–35 °C (citi sistēmas iestatījumi var ierobežot maksimālo un minimālo iestatījumu).
- Relatīvā mitruma robežvērtība norādīta Uponor Smatrix PULSE lietotni (nepieciešams sakaru modulis).



## Termostata komponenti

Attēlā tālāk ir redzams termostats un tā komponenti.



CD0000134

Izstrādājums	Apraksts
A	Uponor Smatrix Base T-141
B	Metāla sienas kronšteins
C	Piestiprināšanas piederumi

## Uponor Smatrix Base T-143

Termostats ir konstruēts izmantošanai sabiedriskās vietās, tāpēc skala ir paslēpta. Lai iestatītu temperatūru, ierīce ir jānoņem no sienas. Kad tā tiek noņemta, tiek aktivizēts trauksmes signāls (ja tas ir ieslēgts).

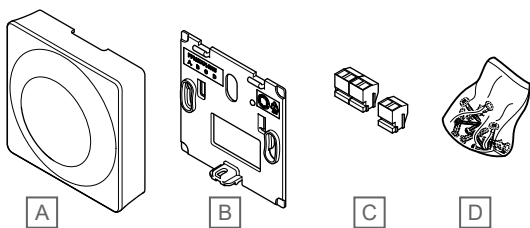
Termostatu var reģistrēt kā sistēmas ierīci, iespējot papildu funkcijas. Ja ierīce darbojas kā sistēmas ierīce, iekšējais telpas sensors ir atspējots.

### Galvenie parametri

- Noregulējiet temperatūras iestatījuma punktu, izmantojot potenciometru, kas atrodas termostata aizmugurē.
- Iestatījuma punkta diapazons ir 5–35 °C (citi sistēmas iestatījumi var ierobežot maksimālo un minimālo iestatījumu).
- Ja termostats tiek noņemts no sienas, telpas kontrolierīcī tiek parādīts trauksmes signāls. Izmantojot Uponor Smatrix PULSE lietotni (nepieciešams komunikācijas modulis), trauksmes signāls parādīsies arī lietotnē.
- Sausā kontakta ieeja, kas ļauj piespiedu kārtā aktivizēt EKO režīmu, ja ierīce ir reģistrēta kā sistēmas ierīce.
- Termostatam var pievienot papildu ārējo temperatūras sensoru. Grīdas temperatūras ierobežojuma iestatījumi (maksimālie un minimālie) ir pieejami tikai, izmantojot Uponor Smatrix PULSE lietotni (nepieciešams komunikācijas modulis). Pretējā gadījumā ierobežojumiem tiek izmantots sistēmas noklusējums.
- Papildu āra temperatūras sensoru var reģistrēt kā standartu termostatu vai kā sistēmas ierīci.
- Slēdzis funkciju vai sensora darbības režīma pārslēgšanai.
- Iespējot vai atspējot Komforts/EKO režīma plānošanu telpai, izmantojot slēdzi ierīces aizmugurē.

## Termostata komponenti

Attēlā tālāk ir redzams termostats un tā komponenti.



CD0000135

Izstrādājums	Apraksts
A	Uponor Smatrix Base T-143
B	Sienas kronšteins
C	Savienojuma spaiļi
D	Piestiprināšanas piederumi

## Uponor Smatrix Base T-144

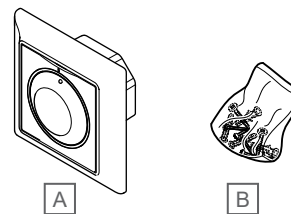
Termostata temperatūras iestatījumus var regulēt, izmantojot skalu. Maksimālo/minimālo temperatūru var iestatīt tikai, izmantojot Uponor Smatrix PULSE lietotni (nepieciešams sakaru modulis). 21 °C pozīcija ir atzīmēta uz skalas.

### Galvenie parametri

- Zemapmetuma instalācija, kas ir īpaši paredzēta uzstādīšanai sienā ievietotā kārbā.
- Noregulējiet temperatūras iestatījuma punktu, izmantojot lielo griežpogu.
- Drukāta skala uz griežpogas.
- Iestatījuma punkta diapazons ir 5–35 °C (citi sistēmas iestatījumi var ierobežot maksimālo un minimālo iestatījumu).
- Gaismas diode, kas iedegas uz aptuveni 60 sekundēm, lai norādītu, vai pastāv apsildes vai dzesēšanas pieprasījums.
- Iespējot vai atspējot Komforts / EKO režīma plānošanu telpai, izmantojot slēdzi, kas atrodas aiz griežpogas (kas ir jānoņem, lai varētu piekļūt slēdzim).
- Uzstādīšanai slēdža slīdes rāmī var izmantot dažādus rāmjus.

## Termostata komponenti

Attēlā tālāk ir redzams termostats un tā komponenti.



CD0000136

Izstrādājums	Apraksts
A	Uponor Smatrix Base T-144
B	Piestiprināšanas piederumi

## Uponor Smatrix Base T-145

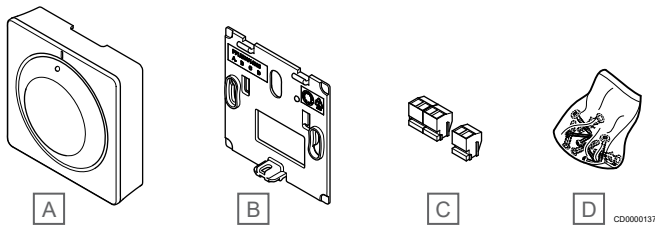
Termostata temperatūras iestatījumus var regulēt, izmantojot skalu. Maksimālo/minimālo temperatūru var iestatīt tikai, izmantojot Uponor Smatrix PULSE lietotni (nepieciešams sakaru modulis). 21 °C pozīcija ir atzīmēta uz skalas.

### Galvenie parametri

- Noregulējiet temperatūras iestatījuma punktu, izmantojot lielo griežpogu.
- Gaismas diodes gredzena indikators, kas iedegas, pagriežot griežpogu (mainot temperatūras iestatījuma punktu).
- Iestatījuma punkta diapazons ir 5–35 °C (citi sistēmas iestatījumi var ierobežot maksimālo un minimālo iestatījumu).
- Gaismas diode apakšējā labajā stūrī, kas iedegas uz aptuveni 60 sekundēm, lai norādītu, vai pastāv apsildes vai dzesēšanas pieprasījums.
- Iespējot vai atspējot Komforts/EKO režīma plānošanu telpai, izmantojot slēdzi ierīces aizmugurē.

## Termostata komponenti

Attēlā tālāk ir redzams termostats un tā komponenti.



Izstrādājums	Apraksts
A	Uponor Smatrix Base T-145
B	Sienas kronšteins
C	Savienojuma spaiļes
D	Piestiprināšanas piederumi

## Uponor Smatrix Base T-146

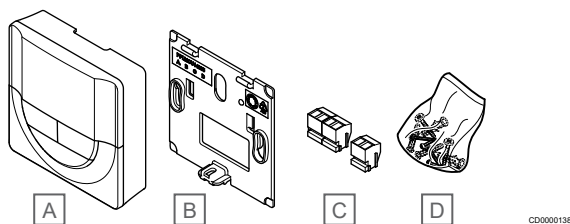
Termostats displejā attēlo apkārtējo iestatīto temperatūru vai relatīvo mitrumu. Regulējiet temperatūras iestatījumus ar pogām +/- priekšpusē.

### Galvenie parametri

- Displejs ar fona apgaismojumu kļūst tumšāks, ja 10 sekundes netiek veiktas nekādas darbības.
- Temperatūra tiek rādīta pēc Celsija vai Fārenheita skalas.
- Parādītās istabas temperatūras kalibrēšana.
- Apsildes/dzesēšanas pieprasījums displejā.
- Ieslēgšanas laikā tiek parādīta programmatūras versija.
- Iestatījuma punkta diapazons ir 5–35 °C (citi sistēmas iestatījumi var ierobežot maksimālo un minimālo iestatījumu).
- Istabas temperatūras regulēšana, izmantojot pēc izvēles pieejamus ārējos temperatūras sensorus.
- Tiek rādītas pēc izvēles pieejamo temperatūras sensoru vērtības, ja šie sensori ir pievienoti un ir aktivizēti attiecīgās istabas temperatūras regulēšanai.
- Pārslēgties starp Komforts un EKO režīmu ar plānošanu (nepieciešams Uponor Smatrix PULSE lietotne).
- Noregulējiet EKO pazemināšanas vērtību.

## Termostata komponenti

Attēlā tālāk ir redzams termostats un tā komponenti.



Izstrādājums	Apraksts
A	Uponor Smatrix Base T-146
B	Sienas kronšteins
C	Savienojuma spaiļes
D	Piestiprināšanas piederumi

## Uponor Smatrix Base T-148

Termostats displejā attēlo apkārtējo iestatīto temperatūru vai relatīvo mitrumu, kā arī laiku. Regulējiet iestatījumus ar pogām +/-

priekšpusē. Ir pieejami arī tādi programmējamie iestatījumi kā plānošana un atsevišķa EKO režīma aktivizēšana (katrai telpai), utt.

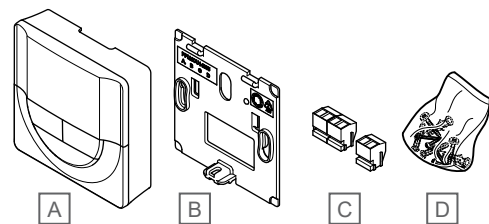
Uponor iesaka lietot tikai šo termostatu sistēmās bez taimera. Sistēmās ar savienošanas moduli plānošanas funkcija termostatā ir izslēgta.

### Galvenie parametri

- Displejs ar fona apgaismojumu kļūst tumšāks, ja 10 sekundes netiek veiktas nekādas darbības.
- Temperatūra tiek rādīta pēc Celsija vai Fārenheita skalas.
- Parādītās istabas temperatūras kalibrēšana.
- Apsildes/dzesēšanas pieprasījums displejā.
- Ieslēgšanas laikā tiek parādīta programmatūras versija.
- Iestatīšanas vednis laika un datuma iestatīšanai, uzstādot sistēmu pirmo reizi vai pēc rūpnīcas iestatījumu atjaunošanas.
- 12/24 h formāta pulkstenis plānošanai.
- Iekšējā atmiņa laika un datuma iestatījumu saglabāšanai īslaicīgu strāvas padeves pārtraukumu gadījumā.
- Iestatījuma punkta diapazons ir 5–35 °C (citi sistēmas iestatījumi var ierobežot maksimālo un minimālo iestatījumu).
- Istabas temperatūras regulēšana, izmantojot pēc izvēles pieejamus ārējos temperatūras sensorus.
- Tiek rādītas pēc izvēles pieejamo temperatūras sensoru vērtības, ja šie sensori ir pievienoti un ir aktivizēti attiecīgās istabas temperatūras regulēšanai.
- Sistēmu var programmēt Komforts un EKO režīma pārslēgšanai noteiktā telpā, izmantojot regulējamu EKO pazemināšanas vērtību.
- Ja ir iestatīta programma, termostata T-148 iestatījumus citi sistēmas iestatījumi nevar ignorēt (EKO vērtības pazemināšana un citas darbības).
- Relatīvais mitruma ierobežojuma brīdinājums, kas attēlots displejā (nepieciešams komunikācijas modulis).
- Plānošana, izmantojot iepriekš ieprogrammētus un pielāgojamus grafikus.
- Zemāka iekštelpas temperatūra konkrētā telpā, izmantojot EKO režīmu.

## Termostata komponenti

Attēlā tālāk ir redzams termostats un tā komponenti.



Izstrādājums	Apraksts
A	Uponor Smatrix Base T-148
B	Sienas kronšteins
C	Savienojuma spaiļes
D	Piestiprināšanas piederumi

## Uponor Smatrix Base T-149

Termostats displejā attēlo apkārtējo iestatīto temperatūru vai relatīvo mitrumu. Temperatūras iestatījumi tiek pielāgoti, izmantojot ▲/▼ pogas termostata pusē.

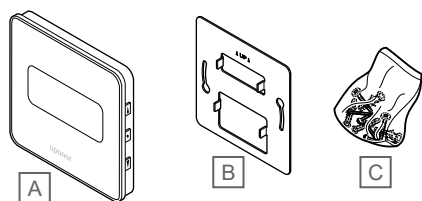
### Galvenie parametri

- Enerģijas taupīšanas e-papīra displejs (atjauno ik pēc 10 minūtēm).
- Temperatūra tiek rādīta pēc Celsija vai Fārenheita skalas.

- Darbības sensors paaugstinātam Komfortsm.
- Parādītās istabas temperatūras kalibrēšana.
- Apsildes/dzesēšanas pieprasījums displejā.
- Ieslēgšanas laikā tiek parādīts Uponor logotips un programmatūras versija.
- Iestatījuma punkta diapazons ir 5–35 °C (citi sistēmas iestatījumi var ierobežot maksimālo un minimālo iestatījumu).
- Istabas temperatūras regulēšana, izmantojot pēc izvēles pieejamus ārējos temperatūras sensorus.
- Tiek rādītas pēc izvēles pieejamo temperatūras sensoru vērtības, ja šie sensori ir pievienoti un ir aktivizēta attiecīgās istabas temperatūras regulēšana.
- Pārslēgties starp Komforts un EKO režīmu ar plānošanu (nepieciešams Uponor Smatrix PULSE lietotne).
- Noregulējiet EKO pazemināšanas vērtību.
- Relatīvais mitruma ierobežojuma brīdinājums, kas attēlots displejā (nepieciešams komunikācijas modulis).
- Apvērst displeja krāsu.

### Termostata komponenti

Attēlā tālāk ir redzams termostats un tā komponenti.



Izstrādājums	Apraksts
A	Uponor Smatrix Base T-149
B	Metāla sienas kronšteins
C	Piestiprināšanas piederumi

### Paplašināšanas modulis

Uponor Smatrix Base telpas kontrolieri var paplašināt ar sešiem papildu kanāliem un aktuatora izejām, izmantojot paplašinājuma moduli. Zvaigznes slēguma moduli var izmantot, ja termostatus paredzēts uzstādīt centralizētā zvaigznes topoloģijā (nevis standarta kopnes topoloģijā).

### Uponor Smatrix Base M-242



#### PIEZĪME!

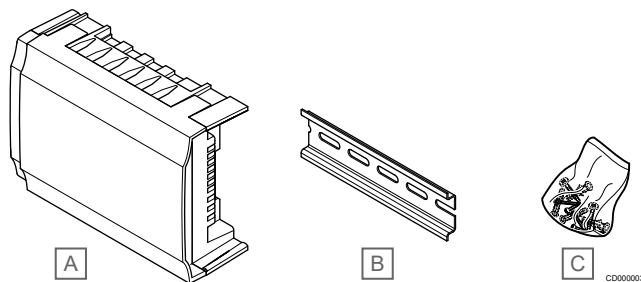
Katram telpas kontrolierim i ir atbalstīts tikai viens paplašinājuma modulis.

#### Galvenie parametri

- Vienkārša pievienošana esošam telpas kontrolierim, neizmantojot papildu vadus.
- Reģistrējiet sistēmā līdz pat sešiem papildu termostatiem.
- Pievienojiet līdz pat sešiem papildu pievadiem (24 V).
- Aktuatoru elektroniska vadība.
- Vārsta darbināšana.

### Paplašinājuma moduļa komponenti

Attēlā tālāk ir redzams paplašinājuma modulis un tā komponenti.



Izstrādājums	Apraksts
A	Uponor Smatrix Base M-242
B	DIN sliede
C	Piestiprināšanas piederumi

### Uponor Smatrix Base M-243



#### PIEZĪME!

Katram telpas kontrolierim tiek atbalstīts tikai viens (termostata un/vai sistēmas kopnes) zvaigznes slēguma modulis katram kopnes tipam.

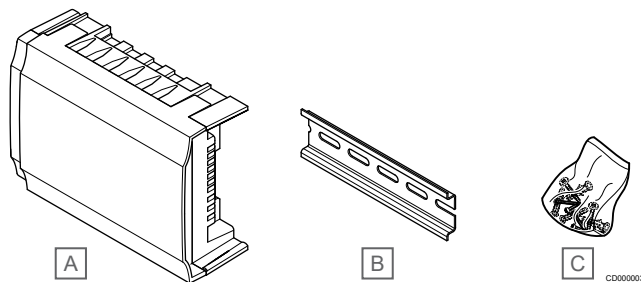
Zvaigznes slēguma moduli var vienlaikus izmantot tikai vienam kopnes tipam. Tas nozīmē, ka termostatu nevar pievienot zvaigznes slēguma moduļim, kas ir pievienots sistēmas kopnei, un otrādi.

#### Galvenie parametri

- Uzstādiet termostatiem pievienotos vadus centralizētā zvaigžņu slēgumā (nevis maģistrāles slēgumā), kas nodrošina plašus vadu pievienošanas risinājumus.
- Ir nepieciešama Uponor Smatrix Base kontroles ierīce.
- Papildina sistēmu ar 8 papildu kopnes savienotājiem.
- Ir atļauti tikai termostata ieejas signāli.
- Var tieši pievienot kontroles ierīcei vai paplašinājuma moduļim vai arī pievienot ar sakaru kabeli, izmantojot vienu savienotāju katrā ierīcē.

### Zvaigznes slēguma moduļa komponenti

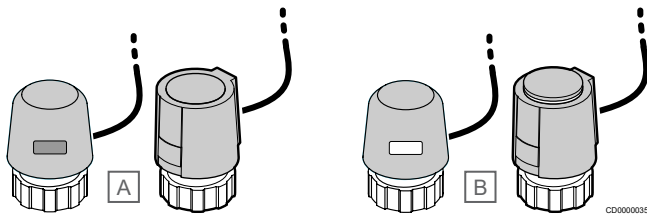
Turpmākajā attēlā ir redzams zvaigznes slēguma modulis un tā komponenti.



Izstrādājums	Apraksts
A	Uponor Smatrix Base M-243
B	DIN sliede
C	Piestiprināšanas piederumi

## Uponor aktuatori

Uponor aktuatori tiek uzstādīti uz cauruļvadu vārstiem, un tos vada vai nu ieslēgšanas/izslēgšanas signāli, vai arī impulsa platuma modulācijas (PWM) signāli.



A Aktuators ir aizvēris vārstu — indikators ir tukšs

B Aktuators ir atvēris vārstu — indikators ir balts

## Ieslēgšanas/izslēgšanas kontrole

Uzstādot sistēmu ar ieslēgšanas/izslēgšanas kontroli, ir nepieciešama sistēmas manuāla balansēšana.

Tiklīdz pie termostata izmērītā temperatūra ir zemāka (apsildes režīms) vai augstāka (dzesēšanas režīms) par iestatīto temperatūru, tiek izveidots pieprasījums mainīt temperatūru telpā, un tas tiek nosūtīts uz telpas kontrolieri. Telpas kontrolieris atver izpildmehānismus atbilstoši pašreizējam darba režīmam un citiem iestatījumiem. Kad ir sasniegta iestatītā temperatūra, šī informācija tiek nosūtīta un izpildmehānismi ir aizvērti. Indikators ar baltu joslu uz izpildmehānisma norāda atvēruma lielumu. Ja indikators (baltā krāsā) ir pilnībā redzams, tas ir pilnībā atvērts; ja baltā josla nav redzama vispār, izpildmehānisms ir aizvērts.

Laiks, kas nepieciešams, lai atvērtu un aizvērtu izpildmehānismu, var aizņemt pāris minūtes.

## PWM kontrole



### PIEZĪME!

Automātisko balansēšanu var izmantot kopā ar hidraulisko balansēšanu.

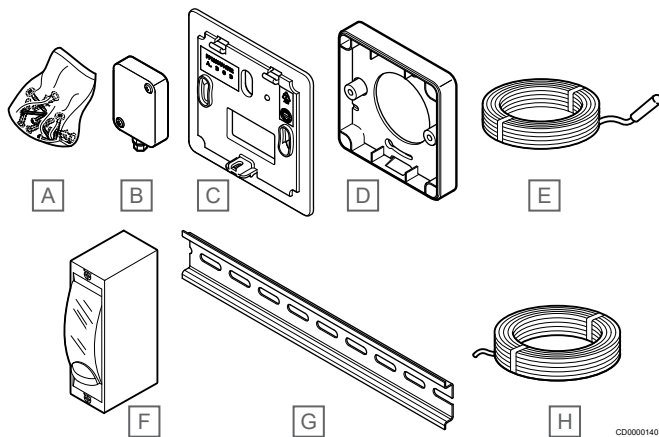
PWM kontrole tiek izmantota, ja ir aktīva automātiskās balansēšanas funkcija.

Uzstādot sistēmu ar PWM kontroli, visi balansējošie vārsti var būt pilnībā atvērti; sistēma tiek balansēta automātiski.

Skatīt *Autobalansēšana, Lappuse 13*, lai iegūtu vairāk informācijas.

## 3.4 Piederumi

Uponor piedāvā plašu piederumu klāstu izmantošanai ar standarta piedāvājumu.



Izstrādājums	Komponents	Apraksts
A	Skrūves	Montāžas materiāli termostatiem T-141, T-143, T-145, T-146, T-148 un T-149
B	Uponor Smatrix S-113 (ārējās temperatūras sensors S-113)	Āra sensors izmantošanai ar termostatiem T-143, T-146, T-148 un T-149
C	Uponor Smatrix T-X A-1XX (sienas rāmis T-X A-1XX)	Sienas rāmis lielākai sienas platības noseģšanai salīdzinājumā ar oriģinālo aizmugures plāksni. Tiek izmantots termostatu T-143, T-145, T-146 un T-148 uzstādīšanai
D	Uponor Smatrix Base A-14X	Virsmas attāluma adapteris, ja nepieciešams termostata T-149 montāžai pie sienas.
E	Uponor Smatrix S-114 (grīdas/attālais sensors S-114)	Grīdas/attālais sensors izmantošanai ar termostatiem T-143, -146, T-148 un T-149
F	Uponor apsildes/dzesēšanas relejs	Relejs ārēja sprieguma signāla pievienošanai no apsildes/dzesēšanas avota, piemēram, siltumsūkņa, pie telpas kontroliera ievades.
G	DIN sliede	DIN sliede izmantošanai ar Uponor Smatrix Wave telpu kontrolieriem
H	Uponor Smatrix kopnes kabelis A-145	Kopnes kabelis izmantošanai ar termostatiem

## 3.5 Funkcijas



### PIEZĪME!

Lai uzstādītu sistēmu ar komunikācijas moduli, ir nepieciešama mobilā ierīce (viedtālrunis/planšetdators).

Uponor Smatrix telpas kontrolieris tiek izmantots zemgrīdas apsildes un/vai dzesēšanas sistēmas vadībai mājoklī.

Telpas kontrolieris var arī kontrolēt apkuri, izmantojot elektrisko zemgrīdas apsildi ar ārējo releju.

Telpas kontrolierī reģistrētie termostati tiek izmantoti, lai kontrolētu izpildmehānismus, kas uzstādīti uz cauruļvadu vārstiem.

Tiklīdz pie termostata izmērītā temperatūra ir zemāka (apsildes režīms) vai augstāka (dzesēšanas režīms) par iestatīto temperatūru, tiek izveidots pieprasījums mainīt temperatūru telpā, un tas tiek nosūtīts uz telpas kontrolieri. Telpas kontrolieris darbina izpildmehānismus atbilstoši tā brīža vadības režīmam un uzstādījumiem. Tādējādi tiek pārvaldīta plūsma uz grīdas kontūriem telpā un tiek regulēta temperatūra telpā. Kad ir sasniegta iestatītā temperatūra, šī informācija tiek nosūtīta uz telpas kontrolieri un pieprasījums ir izpildīts.

## Aktuatoru pārvaldība

Aktuatoru pārvaldība neļauj vienlaikus būt atvērtiem pārāk daudziem aktuatoriem, lai samazinātu vajadzīgo maksimālo jaudu. Maksimālo strāvu var samazināt, aizkavējot atsevišķu aktuatoru atvēršanos, jo atvēršanās brīdī tie patērē maksimālo strāvu.

Vienlaikus var atvērt līdz par astoņiem aktuatoriem sešās telpās. Papildu aktuatori tiek pievienoti rindai un secīgi atvērti.

## Autobalansēšana



### PIEZĪME!

Automātisko balansēšanu var izmantot kopā ar hidraulisko balansēšanu.

Uponor Smatrix telpas kontrolieris var darbināt izpildmehānisma izejas ar ieslēgšanas / izslēgšanas signāliem vai ar autobalansēšanu (pēc noklusējuma), izmantojot impulsa platuma modulācijas (PWM) signālus.

Autobalansēšana ir funkcija, kad sistēma aprēķina faktisko nepieciešamo enerģijas daudzumu atsevišķām telpām un pielāgo katras cilpas izejas jaudu tās garumam. Tas nozīmē, ka Tsā kontūra aktivitātes laiks varētu būt 20%, bet garais kontūrs varētu būt ieslēgts 60% no kopējā laika.

Autobalansēšana turpina darboties dažādos gadalaikos un mainīgajā mājāsaimniecības dzīves ciklā un izmantošanas ieradumos, tāpēc manuāla balansēšana nav nepieciešama.

Tas nodrošina vienmērīgāku grīdas temperatūru un ātrāku sistēmas reakcijas laiku ar mazāku enerģijas patēriņu, salīdzinot ar jebkuru standarta ieslēdzamu/izslēdzamu sistēmu.

## Komforta un EKO režīmi



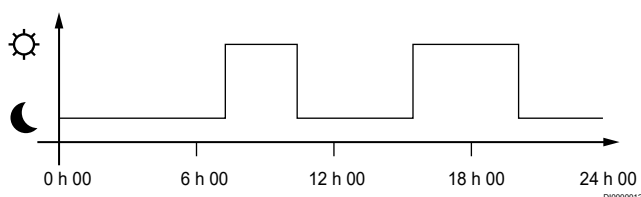
### PIEZĪME!

Sistēmā izmantojiet tikai vienu Komforta/EKO slēdzi.

- Ārējā Komforts/EKO slēdža pieslēgšana sistēmai (publiskā termostata sistēmas ierīce vai GPI) atspējo piespiedu EKO režīmu Uponor Smatrix PULSE lietotnē.
- Savienojot ārējo Komforts/EKO režīma slēdzi, izmantojot publisko termostata sistēmas ierīci, tiek GPI izslēgta opcija Comfort/ECO.

Izmantojot komunikācijas moduli un Uponor Smatrix PULSE lietotni vai ārējo slēdzi (pieslēgts GPI vai publiskajam termostatom), temperatūras iestatījumu režīmus var regulēt starp divām dažādām temperatūrām. Pieejamie režīmi ir **Komforts** un **EKO** (Ekonomiskais).

Pārslēgšanās starp Komforts/EKO režīmiem automātiski var tikt ieplānota, savienojot komunikācijas moduli ar Uponor mākoņa pakalpojumi. Plānojot sistēmas bez komunikācijas moduļa, ir nepieciešams programmējams termostats, bet tas var regulēt Komforts/EKO režīmus tikai tajā telpā, kur tas reģistrēts.



Diagrammā ir redzams, ka Komforts režīmā sistēma nodrošina apsildīšanu no rīta un pēcpusdienā, bet naktī un dienas vidū, kad parasti mājās neviena nav, sistēma pārslēdzas EKO režīmā.

## Dzesēšanas funkcija

Telpu kontrolieris darbojas zemgrīdas dzesēšanas iekārtā atbilstoši klientu vajadzībām. Temperatūras var regulēt ar termostatu, kas atrodas katrā telpā, vai, ja tas ir uzstādīts ar Uponor Smatrix PULSE lietotni (nepieciešams sakaru modulis).

Tiklīdz pie termostata izmērītā temperatūra ir zemāka (apsildes režīms) vai augstāka (dzesēšanas režīms) par iestatīto temperatūru, tiek izveidots pieprasījums izmainīt temperatūru telpā, un tas tiek nosūtīts uz telpas kontrolieri. Telpas kontrolieris atver izpildmehānismus atbilstoši pašreizējam darba režīmam un citiem iestatījumiem. Kad ir sasniegta iestatītā temperatūra, šī informācija tiek nosūtīta un izpildmehānismi ir aizvērti.

### Uponor Smatrix PULSE lietotnē (nepieciešams sakaru modulis)

Sistēma atbalsta dažādu veidu dzesēšanas metodes un ir iestatīta Uponor Smatrix PULSE lietotnē.

Pieejama dzesēšanas metodes Uponor Smatrix PULSE lietotnē.

- Zemgrīdas dzesēšana (UC)  
Dzesēšana sistēmā tiek panākta, izmantojot grīdas cilpas.
- Griestu dzesēšana (CC)  
Dzesēšana sistēmā tiek panākta, izmantojot griestu dzesēšanu (2 vai 4 kanālu sistēma).  
Izvēlieties, vai sistēma izmanto 2 vai 4 kanālu padeves risinājumu apsildei/dzesēšanai.
  - 2 kanāli nozīmē vienu padeves temperatūru sistēmai vienā laikā (apsildi vai dzesēšanu).

*Autobalansēšana ir atspējota* telpās, kurās ir atļauta zemgrīdas apsilde/dzesēšana. Zemgrīdas dzesēšana un griestu dzesēšana tiek uzsākta, kad telpas temperatūra ir aptuveni 1 grāds virs uzstādītās temperatūras.

*Autobalansēšana ir iespējota*: Griestu dzesēšana un zemgrīdas dzesēšana turpinās pašreizējo dzesēšanas pieprasījumu.

- 4 kanāli nozīmē atsevišķus un neatkarīgus apsildes/dzesēšanas avotus.

Apsildes režīmā:

Zemgrīdas cilpas tiek izmantotas, ja ir apkures pieprasījums. Griestu dzesēšana tiek izmantota, ja ir dzesēšanas pieprasījums.

Dzesēšanas režīmā:

Zemgrīdas cilpas un griestu dzesēšana izmanto vienlaikus, ja ir dzesēšanas pieprasījums.

Skatīt Uponor Smatrix PULSE lietotni, lai iegūtu papildinformāciju par atsevišķām funkcijām.

## Elektriska zemgrīdas apsilde

Uponor Smatrix telpas kontrolieris var izmantot elektrisko grīdas apsildi (Uponor Komforts-E), izmantojot izpildmehānisma ierīci.

Elektriskais grīdas apsildes paklājs/vads ir jāpieslēdz regulatoram, izmantojot releju (izmērs ir pareizai slodzei), pateicoties 24V AC kontroliera izvadei.

## Apsildes/dzesēšanas novirze

Uponor izmanto novirzes temperatūru, lai pielāgotu iestatījuma punktus, pārslēdzoties starp apsildi un dzesēšanu. Tas ļauj uzlabot sistēmas veiktspēju un samazina nepieciešamību pēc manuālas iestatījumu regulēšanas, pārslēdzoties no apsildes uz dzesēšanu un pretēji.

Novirze ir 2 °C, un tā tiek izmantota, lai paaugstinātu iestatījuma punktus, pārslēdzot sistēmu dzesēšanas režīmā. Pārslēdzoties atpakaļ uz apsildi, šī vērtība tiek izmantota iestatījuma punkta pazemināšanai.

## Apsildes rezerves režīms



Ja tiek pārtraukts savienojums ar termostatu, attiecīgo kontūru nevar regulēt, izmantojot istabas temperatūru. Tādā gadījumā telpas kontrolieris aktivizē attiecīgā kontūra rezerves funkciju un izpildmehānismi tiek darbināti ar noteiktu intervālu.

Funkcija tiek aktivizēta līdz brīdim, kad termostats tiek atkārtoti pievienots.

## Zema histerēzes temperatūra

Uponor nodrošina labāko sistēmas veiktspēju, izmantojot zemu histerēzes temperatūru. Tā tiek izmantota lielai kontroles precizitātei, pieņemot lēmumu par to, kad sākt un kad pabeigt apsildi un dzesēšanu atbilstoši sensoru informācijai un iestatījuma punktu vērtībām.

## Sūkņu vadība (nepieciešams komunikācijas modulis)

	<b>Uzmanību!</b> Mainot sūkņa vadības un/vai dzesēšanas statusu (Uponor Smatrix lietotnē, ir nepieciešams komunikācijas modulis), visi releji tiks iestatīti uz <b>Not configured</b> (Nav konfigurēts). Tie būs jākonfigurē vēlreiz.
	<b>PIEZĪME!</b> Sistēmās, kurās ir vairāki telpas kontrolieri (galvenais/nākamie), visi releji sākotnēji ir iestatīti uz <b>Not configured</b> (Nav konfigurēts). Uzstādīšanas laikā tie būs jākonfigurē.

Katram telpas kontrolierim ir sūkņa relejs, kuram var pievienot vienu cirkulācijas sūkni. Cirkulācijas sūkņa standarta darbības režīms ir Individuālais režīms. Izmantojiet Uponor Smatrix PULSE lietotni (nepieciešams komunikācijas modulis), lai mainītu iestatījumu, ja nepieciešams. Iespējamie iestatījumi ir **Nav konfigurēts**, **Parasts** un **Individuāls**.


## Vispārējais režīms

Releja funkcija tiek iestatīta visai sistēmai. Katrai sistēmai ir pievienots viens cirkulācijas sūkns (tikai galvenajam telpas kontrolierim). Ja sistēmā ir kāds pieprasījums, tiek startēts galvenais sūkns.

## Individuālais režīms

Releja funkcija ir iestatīta uz telpas kontroliera bāzes. Cirkulācijas sūkns ir pievienots telpas kontrolierim. Ja ir pieprasījums uz konkrētu telpas kontrolieri, tiek ieslēgts tikai cirkulācijas sūkns, kas pieslēgts šim telpas kontrolierim.

## Relatīvā mitruma funkcija



	<b>PIEZĪME!</b> RH kontrole tiek aktivizēta Uponor Smatrix PULSE lietotni (nepieciešams sakaru modulis).
---	---

Lai dzesēšanas sistēmā neveidotos kondensāts, iesakām telpās mērīt relatīvo mitrumu (RH). Relatīvo mitrumu mēra viens vai vairāki termostati (ar RH sensoru).

Dzesēšana tiek atslēgta katrā telpā atsevišķi, ja tiek sasniegta relatīvā mitruma robežvērtība (tā ir iestatīta Uponor Smatrix PULSE lietotnē, noklusējuma 75%). Ja ir uzstādīts sausinātājs, viens katram istabas kontrolierim, tas tiks aktivizēts, kad sasniegts sausinātāja sākuma ierobežojums.

Dzesēšana atkal tiek iedarbināta un sausinātājs tiek deaktivizēts, kad relatīvā mitruma vērtība samazinās zemāk par histerēzi, kas iestatīta Uponor Smatrix PULSE lietotnē ("Deadzone", pēc noklusējuma 5%).

## Sūkņu vadība (nepieciešams komunikācijas modulis)

	<b>Uzmanību!</b> Mainot sūkņa vadības un/vai dzesēšanas statusu (Uponor Smatrix lietotnē, ir nepieciešams komunikācijas modulis), visi releji tiks iestatīti uz <b>Not configured</b> (Nav konfigurēts). Tie būs jākonfigurē vēlreiz.
	<b>PIEZĪME!</b> Sistēmās, kurās ir vairāki telpas kontrolieri (galvenais/nākamie), visi releji sākotnēji ir iestatīti uz <b>Not configured</b> (Nav konfigurēts). Uzstādīšanas laikā tie būs jākonfigurē.

Katram telpas kontrolierim ir sūkņa relejs, kuram var pievienot vienu cirkulācijas sūkni. Cirkulācijas sūkņa standarta darbības režīms ir Individuālais režīms. Izmantojiet Uponor Smatrix PULSE lietotni (nepieciešams komunikācijas modulis), lai mainītu iestatījumu, ja nepieciešams. Iespējamie iestatījumi ir **Nav konfigurēts**, **Parasts** un **Individuāls**.

## Vispārējais režīms

Releja funkcija tiek iestatīta visai sistēmai. Katrai sistēmai ir pievienots viens cirkulācijas sūkns (tikai galvenajam telpas kontrolierim). Ja sistēmā ir kāds pieprasījums, tiek startēts galvenais sūkns.

## Individuālais režīms

Releja funkcija ir iestatīta uz telpas kontroliera bāzes. Cirkulācijas sūkns ir pievienots telpas kontrolierim. Ja ir pieprasījums uz konkrētu telpas kontrolieri, tiek ieslēgts tikai cirkulācijas sūkns, kas pieslēgts šim telpas kontrolierim.

## Releja modulis (papildiespēja)

Izmantojot releja moduli M-161 sūkņa kontrolei, sūkņa kontroles režīms tiek iestatīts Uponor Smatrix PULSE lietotni (nepieciešams sakaru modulis).

## Telpas apvads (nepieciešams komunikācijas modulis)

Apsildes režīmā sistēma var izmantot līdz divām telpām (uz telpas kontrolieri) kā apvadu, lai uzturētu minimālo plūsmu sistēmā.

Telpas var izvēlēties manuāli vai izmantojot laika ierobežojuma telpas apvedceļa funkciju.

### Laika ierobežojuma telpu apvedceļš

Laika ierobežojuma telpas apvedceļa funkcija novērš Tsāku darbības laiku nekā 30 minūtes sistēmā. To dara, analizējot sistēmas datus (ja telpa ir tuvu pieprasījumam, iestatītajiem punktiem, istabas temperatūrai utt.), un izvēlas piemērotas telpas, ko izmantot kā apvedceļu.

## Sistēmas pulkstenis

Lai nodrošinātu precīzu datu reģistrāciju, plānošanu un dažādus taimera iestatījumus, telpas kontrolieris saņem pareizu laiku un datumu no kādas ievades ierīces (savienošanas modulis savienots ar Uponor mākoņa pakalpojumi, digitāli programmējams termostats u.c.). Pulkstenim var iestatīt automātisku pārslēgšanos starp vasaras un ziemas laiku (savienošanas modulis savienots ar Uponor mākoņa pakalpojumi tikai).

# 4 Uponor Smatrix Base PULSE uzstādīšana

## 4.1 Uzstādīšanas procedūra

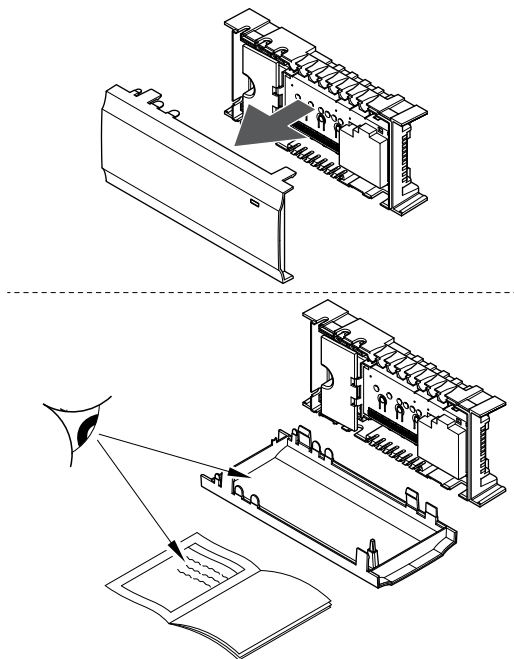
Uponor iesaka rūpīgi ievērot tālāk norādīto darba gaitu, lai garantētu iespējami labākos uzstādīšanas rezultātus.

1. *Sagatavošanās uzstādīšanai, Lappuse 16*
2. *Uzstādiet Uponor Smatrix Base PULSE telpas kontrolieri, Lappuse 21*
3. *Uzstādiet sakaru moduli, Lappuse 24*
4. *Savienojiet papildaprīkojuma paplašinājuma moduli, Lappuse 22*
5. *Papildu zvaigznes slēguma moduļa pievienošana, Lappuse 22*
6. *Uponor Smatrix Base telpas termostata uzstādīšana, Lappuse 38*
7. *Uzstādīšanas pabeigšana, Lappuse 63*

- Nodrošiniet, lai telpas kontroles ierīci varētu uzstādīt netālu no sadalītājiem. Ievērojiet, ka uz katru sadalītāju pāri ir jābūt atsevišķai telpas kontroles ierīcei.
- Nodrošiniet, lai telpas kontroles ierīci varētu uzstādīt netālu no 230 V maiņstrāvas sienas kontaktligzdas vai elektrotīklam pievienotas sadales kārbas vai ja tas ir nepieciešams saskaņā ar vietējiem noteikumiem.
- Pārliecinieties, ka uzstādītie Uponor Smatrix komponenti ir pasargāti no tekoša vai piloša ūdens.

## 4.2 Sagatavošanās uzstādīšanai

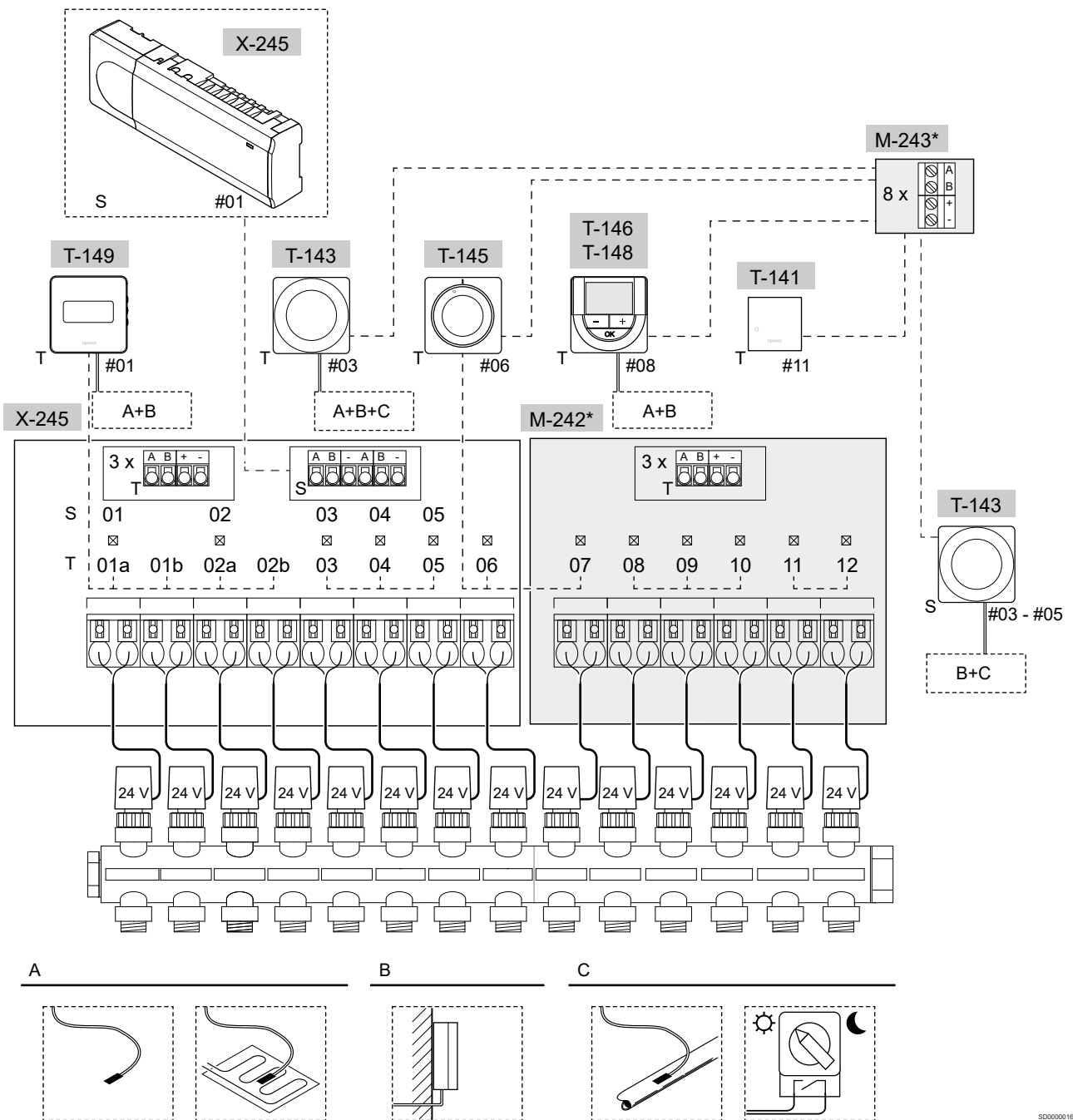
- Salīdziniet iepakojuma saturu ar iepakojuma sarakstu.
- Pārbaudiet, vai ir jāuzstāda ārējais temperatūras sensors ar saderīgu termostatu.
- Izpētiet šīs rokasgrāmatas beigās vai telpas kontroles ierīces vāciņa iekšpusē esošo montāžas shēmu.



CD0000003



## 4.3 Uzstādīšanas piemērs



\*) Šajā piemērā ir papildu piederumi, kas savieno sešas aktuatora izejas (atkārtotāja modulis M-242) un papildu maģistrāles savienojumus (paplašinājuma moduļa M-242 un zvaigznes moduļa M-243) ar Uponor Smatrix Base PULSE kontrolieri.

**Uzmanību!**

Ar telpas kontroles ierīci ir saderīgi tikai 24 V Uponor aktuatori.

Skatīt *Vadojuma shēma, Lappuse 97*, lai iegūtu vairāk informācijas

## Sistēma Uponor Smatrix Base PULSE

**PIEZĪME!**

Lai uzstādītu sistēmu ar komunikācijas moduli, ir nepieciešama mobilā ierīce (viedtālrunis/planšetdators).

Uponor Smatrix Base PULSE telpas kontroliera savienojuma paraugs (seši kanāli) ar papildu Uponor Smatrix Base PULSE atkārtotāja moduli (seši papildu kanāli un trīs papildu maģistrāles savienotāji) un Uponor Smatrix Base PULSE zvaigznes modulis (astoņi papildu maģistrāles savienotāji), izmantojot sistēmas ierīces (S) un termostatus (T), kā parādīts attēlā.

Uzstādīšana darbojas pēc standarta shēmas, kad termostati regulē katru telpu saskaņā ar to iestādītajām temperatūrām.

## Savienojumi






Sistēmas pamatā ir kopnes sakaru protokols (kontroles ierīcē jāreģistrē unikālie termostatu ID), kurā izmantoti tiešās vai zvaigznes slēguma savienojumi. Tas ļauj izveidot secīgos vai paralēlos savienojumus, padarot elektroinstalācijas uzstādīšanu un termostatu un sistēmas ierīču pievienošanu daudz vienkāršāku nekā tad, ja katrai savienojuma spaiļei tiek pievienots viens termostats.

Šī protokola piedāvātās plašās savienojumu iespējas var kombinēt visos iespējamajos veidos, optimāli piemērojot konkrētai sistēmai.

## Termostati un aktuatori

- Termostats Nr. 01 kontrolē aktuatorus kanālos Nr. 01a, 01b, 02a un 02b, izmantojot papildaprīkojumu.
- Termostats Nr. 03 kontrolē aktuatorus kanālos no Nr. 03 līdz 05, izmantojot papildaprīkojumu.
- Termostats Nr. 06 kontrolē aktuatorus kanālos Nr. 06 un 07.
- Termostats Nr. 08 kontrolē aktuatorus kanālos no Nr. 08 līdz 10, izmantojot papildaprīkojumu.
- Termostats Nr. 11 kontrolē aktuatoru kanālus Nr. 11 un 12.

## Sistēmas ierīces

	<b>PIEZĪME!</b> Reģistrējot sabiedrisko telpu termostatu ar dažādām funkcijām kā sistēmas ierīci, termostats darbojas tikai kā attālā ierīce. Tas nekontrolē temperatūru telpā, kurā ir uzstādīts.
	<b>PIEZĪME!</b> Sistēmas ierīces var reģistrēt tikai galvenajā kontrolierī.
	<b>PIEZĪME!</b> Telpas vadības pulsts izslēdzas pēc apmēram 10 neaktivitātes minūtēm un atgriezīsies normālā režīmā. Taimeris tiks atiestatīts, kad tiek nospiesta poga vai ja tajā ir reģistrēta ierīce.
	<b>PIEZĪME!</b> Apakštelpas kontrolierus var reģistrēt tikai galvenajam telpu kontrolierim.
	<b>PIEZĪME!</b> Ja telpas kontrolieris ir savienots ar sakaru moduli, atvienojiet sakaru moduli un atjaunojiet to zemāk par telpas kontrolieri pēc rūpnīcas iestatījumiem. Tad esošajam apakštelpas kontrolierim jābūt vai nu sākotnējam sistēmas ierīces 01 kanālam, vai arī jāreģistrējas citā galvenajā telpas kontrolierī.

- Vairāki telpu kontrolieri

Vairākus Uponor Smatrix telpas kontrolierus var savienot kopā, piešķirot vienam telpas kontrolierim galveno statusu, pārējiem nākamo kontrolieru statusu.

Galvenais kontrolieris tiek piešķirts, pieslēdzot to komunikācijas modulim (sistēmā var būt tikai viena telpas vadības pulsts), un tas var kontrolēt līdz pat trim telpas telpas kontrolieriem. Nākamie kontrolieri tiek piešķirti, reģistrējot tos secīgi pie galvenā telpas kontroliera.

- Sabiedrisko telpu termostats T-143 ar dažādām funkcijām (B un C papildaprīkojums).

## Papildiespēja A

- Ārējais temperatūras sensors.
- Grīdas temperatūras sensors.

## Papildiespēja B

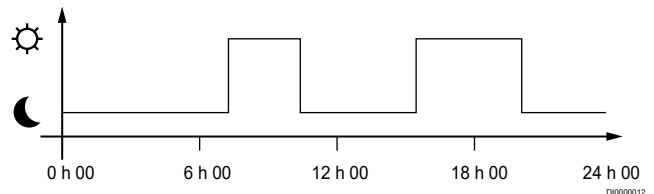
- Āra temperatūras sensors.

## Papildiespēja C

- Ārējais temperatūras sensors apsildes/dzesēšanas slēdzim.
- Komforts/EKO režīma slēdzis. Šī opcija atspējo Komforts/EKO opciju GPI.

## Grafiki

Apsildes un/vai dzesēšanas laikā programmējamie grafiki var pārslēgties starp Komforts un EKO režīmiem. Skatiet piemēru tālāk.

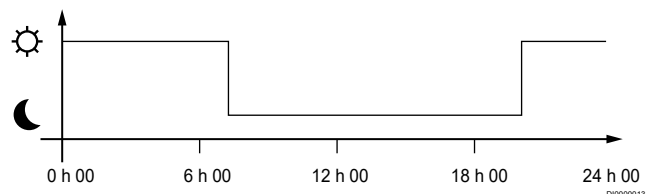


Attēls 1. 1. grafiks

Atkarībā no sistēmas iestatījumiem citas telpas var vienlaikus pārslēgties starp Komforts un EKO režīmiem atkarībā no šo telpu ieprogrammētajiem grafikiem.

Lai to veiktu, ir nepieciešama viena vai vairākas no tālāk norādītajām ierīcēm.

- Uponor Smatrix PULSE lietotni (nepieciešams savienojuma modulis, kas savienots ar Uponor mākoņa pakalpojumi)  
Lietotne ļauj sistēmai plaši vai individuāli ieprogrammēt sistēmas telpu grafikus. Jebkuras citas ierīces ar saviem ieprogrammētajiem grafikiem tiek ignorētas, un to izvēlnes nav redzamas.
- Uponor Smatrix Wave T-148  
Termostats kontrolē savu telpu ar iepriekš minētajiem ierobežojumiem attiecībā uz Uponor Smatrix PULSE.



Attēls 2. 2. grafiks

Pat ja sistēmā ir ieprogrammēti grafiki, dažas telpas tomēr var darboties bez plānošanas. Šīs telpas darbojas pastāvīgā Komforts režīmā, un citu telpu programmēšana tās neietekmē.

Istabas sensors T-141:

- Iestatiet vērtību, izmantojot Uponor Smatrix PULSE lietotni (nepieciešams komunikācijas modulis).

Sabiedrisko telpu termostats T-143

- Iestatiet tā aizmugurē esošo slēdzi tikai Komforts režīma pozīcijā.

Iebūvējamais termostats T-144:

- Uzstādiet slēdzi aiz slēdža tikai komforta režīmā.

Standarta termostats T-145

- Iestatiet tā aizmugurē esošo slēdzi tikai Komforts režīma pozīcijā.

Digitālie termostati T-146 un T-149

- Iestatiet **EKO vērtības pazemināšana** vērtību izvēlnē **03** uz **0**.

Digitālais termostats T-148

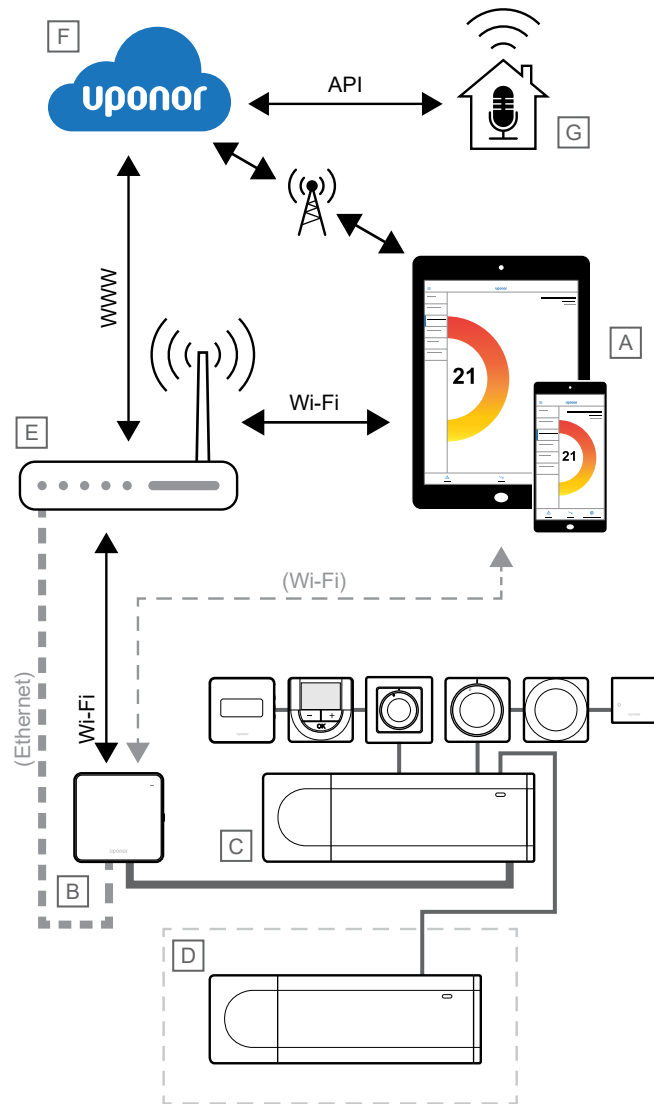
- Iestatiet **EKO vērtības pazemināšana** vērtību izvēlnē **03** uz **0** un izvēlni **00** uz **Izslēgts**.

### apsildes/dzesēšanas slēdzis;

Sildīšanas/dzesēšanas slēdzi manuāli vadīt caur Uponor Smatrix PULSE lietotni (kas kontrolē visu sistēmu), ārējo signālu, pieplūdes temperatūru vai atkarībā no istabas/āra temperatūras. to izmanto, lai pārslēgtu telpas kontroles ierīces darbību starp apsildes un dzesēšanas režīmiem.

Vienlaikus ar vienu ārējo signālu (ja tas tiek izmantots) var savienot līdz pat četriem Base telpas kontrolieriem, kas darbojas paralēli. Sistēmā nepieciešams samazināt apsildes/dzesēšanas slēdžu skaitu.

## 4.4 Tīkla savienojamība



SD0000029

#### PIEZĪME!

Lai uzstādītu sistēmu ar komunikācijas moduli, ir nepieciešama mobilā ierīce (viedtālrunis/planšetdators).

#### PIEZĪME!

API savienojums atbalsta tikai ārējo kontroli.

Telpas kontrolieri (C) var iestatīt un kontrolēt, izmantojot Uponor Smatrix PULSE lietotni (A) un komunikācijas moduli (B) un dažādas savienojuma metodes.

## Tiešs savienojums

Uponor Smatrix PULSE lietotne (A) sazinās ar istabas kontrolieri (C), izmantojot tiešu savienojumu.

- Mobilā ierīce, izmantojot Wi-Fi, tieši savienojas ar piekļuves punktu komunikācijas moduli (B).
- Nākamie reģistrētie kontrolieri (D) sazinās, izmantojot galvenās telpas kontrolieri (C).

Kad tiek izmantota šī metode?

- Sistēmas uzstādīšana un iestatīšana.
- Normālas darbības laikā, kad nav pieejams vietējais Wi-Fi tīkls.

## Vietējais Wi-Fi savienojums

Pogas Uponor Smatrix PULSE lietotne (A) sazinās ar istabas kontrolieri (C), izmantojot vietējo Wi-Fi tīklu.

- Mobilā ierīce savienojas ar to pašu Wi-Fi maršrutētāju (E), ar ko savienojies komunikācijas modulis (B).
- Komunikācijas modulis (B) un Wi-Fi maršrutētājs (E) ir savienoti, izmantojot Wi-Fi vai Ethernet tīklu.
- Nākamie reģistrētie kontrolieri (D) sazinās, izmantojot galvenās telpas kontrolieri (C).

Kad tiek izmantota šī metode?

- Normālas darbības laikā, kad ir pieslēgts tam pašam vietējam Wi-Fi tīklam.

## Attālinātais savienojums

Uponor Smatrix PULSE lietotne (A) sazinās ar istabas kontrolieri (C), izmantojot attālināto savienojumu.

- Mobilā ierīce izveido savienojumu Uponor mākoņa pakalpojumi (F) internetā (izmantojot vietējo Wi-Fi vai mobilo tīklu).
- Uponor mākoņa pakalpojumi (F) savienojas ar komunikācijas moduli (B), izmantojot vietējam internetam pieslēgumam pieslēgtu Wi-Fi maršrutētāju (E).
- Komunikācijas modulis (B) un Wi-Fi maršrutētājs (E) ir savienoti, izmantojot Wi-Fi vai Ethernet tīklu.
- Nākamie reģistrētie kontrolieri (D) sazinās, izmantojot galvenās telpas kontrolieri (C).

Kad tiek izmantota šī metode?

- Parastas darbības laikā, kad atrodaties ārpus vietējā Wi-Fi tīkla.
- Normālas darbības laikā, kad ir pieslēgts tam pašam vietējam Wi-Fi tīklam.

## API savienojums



### PIEZĪME!

API savienojums atbalsta tikai ārējo kontroli.

Ārējā sistēma (G) sazinās ar telpas kontrolieri (C), izmantojot lietojumprogrammas saskarni (API). Ārējā sistēma var būt siltumsūkņš, viedā mājas sistēma vai ar balsi vadīts palīgs utt.

- Ārējā sistēma (G) izmanto API, lai sazinātos ar Uponor mākoņa pakalpojumi (F).
- Uponor mākoņpakalpojumi (F) savienojas ar komunikācijas moduli (B), izmantojot vietējam interneta pieslēgumam pieslēgtu Wi-Fi maršrutētāju (E).
- Komunikācijas modulis (B) un Wi-Fi maršrutētājs (E) ir savienoti, izmantojot Wi-Fi vai Ethernet tīklu.
- Nākamie reģistrētie kontrolieri (D) sazinās, izmantojot galvenās telpas kontrolieri (C).

Kad tiek izmantota šī metode?

- Ja ārējās sistēmas, piemēram, siltumsūkņi, viedās mājas sistēmas, ar balsi vadīti palīgi u. c., sazinās ar Uponor Smatrix PULSE sistēmu.

# 5 Uzstādiet Uponor Smatrix Base PULSE telpas kontrolieri

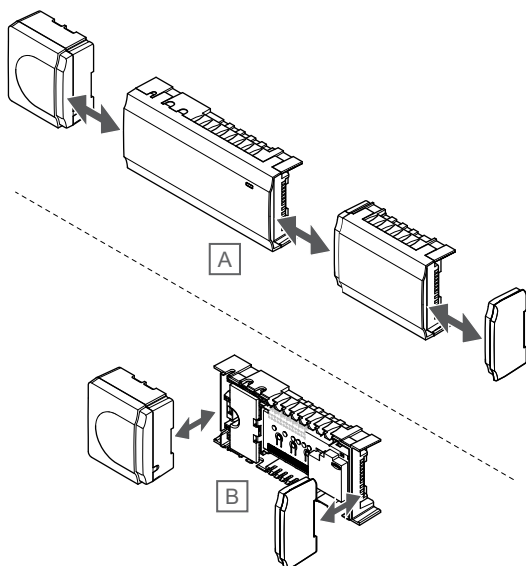
## 5.1 Telpas kontroliera novietojums

Novietojot telpas kontrolieri, izmantojot šādas vadlīnijas:

- Novietojiet telpas kontrolieri netālu no kolektora, ja tas ir iespējams, nedaudz virs, un katram kolektora pārim jābūt savam telpas kontrolierim. Pārbaudiet 230 V maiņstrāvas sienas kontaktligzdas, vai, ja vietējie noteikumi to nosaka, sadales kārbas pozīciju, kas pievienota strāvas piegādes līnijai.
- Pārbaudiet, vai telpas kontrolieris ir pasargāts no ūdens padeves vai pilēšanas.
- Pārbaudiet, vai telpas kontroliera vāciņu var viegli noņemt.
- Pārbaudiet, vai savienotājiem un slēdžiem var viegli piekļūt.

Skatīt *Sagatavošanās uzstādīšanai, Lappuse 16*, lai iegūtu vairāk informācijas.

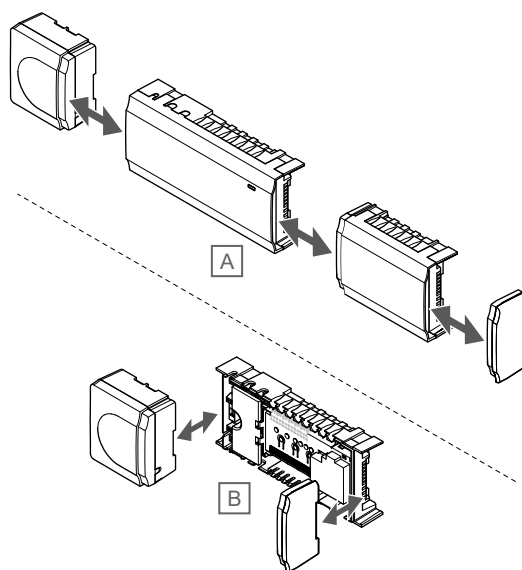
### Modulārais novietojums



Telpas kontrolieris ir konstruēts, ņemot vērā moduļu izvietošanu. Tas nozīmē, ka visas svarīgākās daļas ir noņemamas un tās var novietot atsevišķi (atkarībā no novietošanas vietas varētu būt nepieciešami papildu vadi).

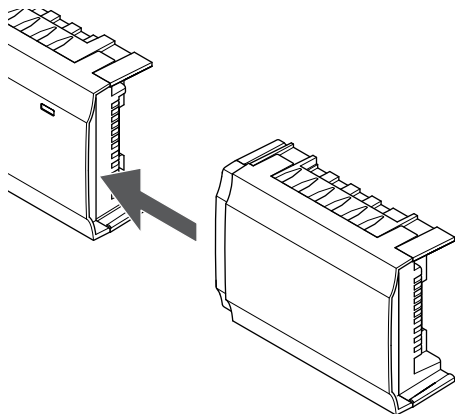
### Komponentu pievienošana/noņemšana

	<b>Uzmanību!</b> Transformatora modulis ir smags un var atdalīties, ja telpas kontrolieris tiek turēts ar augšpusi uz leju bez vāka.
	<b>Uzmanību!</b> Paplašinājuma moduli pievieno, iespraužot to izvirzītajās savienojošās sliedēs.
	<b>PIEZĪME!</b> Pirms transformatora noņemšanas ir jāatvieno vadi starp transformatoru un telpas kontroliera karti.



Komponentus var uzspraust un noņemt, nenoņemot vāciņus (A, to ir ieteicams darīt uz līdzenas virsmas vai DIN sliedes), vai arī iebīdīt tiem paredzētajā vietā, kad vāciņi ir noņemti (B).

## 5.2 Savienotjiet papildaprīkojuma paplašinājuma moduli



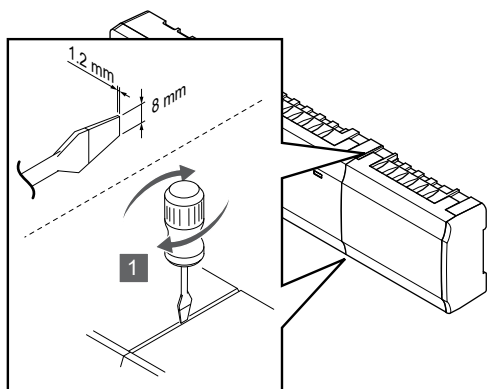
SI000023

### PIEZĪME!

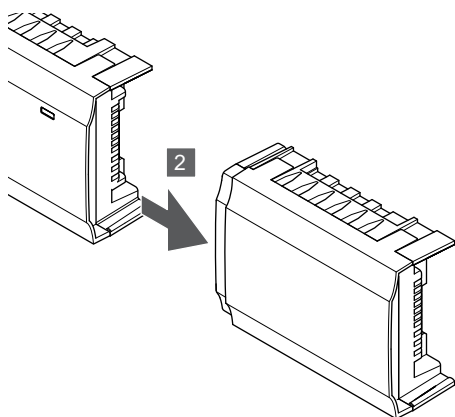
Katram telpas kontrolierim i ir atbalstīts tikai viens paplašinājuma modulis.

Pieslēdziet paplašinājuma moduli telpu kontrolierim (ieteicams to izdarīt uz līdzenas virsmas vai DIN sliedes).

## Paplašinājuma moduļa noņemšana



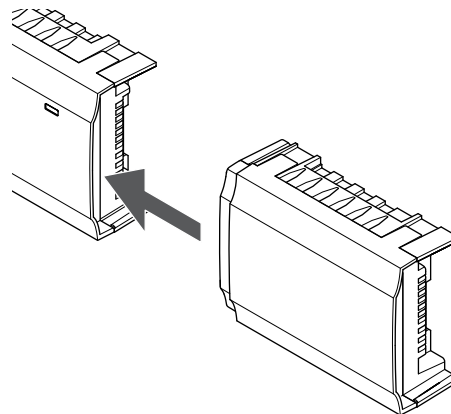
SI000094



SI000095

1. Ievietojiet platu plakano skrūvgriezi starp paplašinājuma moduli un otru ierīci un griežiet skrūvgriezi, līdz fiksators atbrīvojas. Atkārtojiet šo darbību otrā pusē.
2. Noņemiet paplašinājuma moduli. Uzmanieties, lai nesalocītu savienojošās sliedes.

## 5.3 Papildu zvaigznes slēguma moduļa pievienošana



SI000023

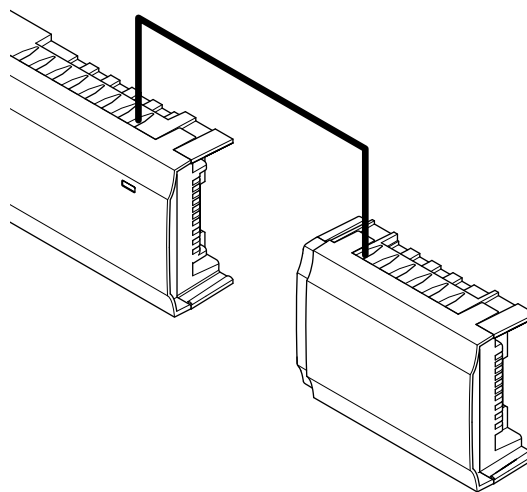
### PIEZĪME!

Katram telpas kontrolierim tiek atbalstīts tikai viens (termostata un/vai sistēmas kopnes) zvaigznes slēguma modulis katram kopnes tipam.

Zvaigznes slēguma moduli var vienlaikus izmantot tikai vienam kopnes tipam. Tas nozīmē, ka termostatu nevar pievienot zvaigznes slēguma moduļim, kas ir pievienots sistēmas kopnei, un otrādi.

Pieslēdziet zvaigznes slēguma moduli telpas kontrolierim (ieteicams to izdarīt uz līdzenas virsmas vai DIN sliedes).

## Tā vietā pieslēdzieties ar maģistrāles vadu



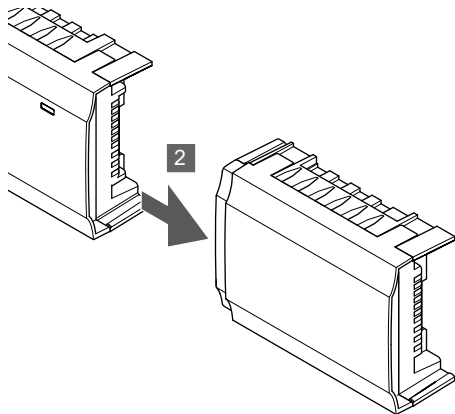
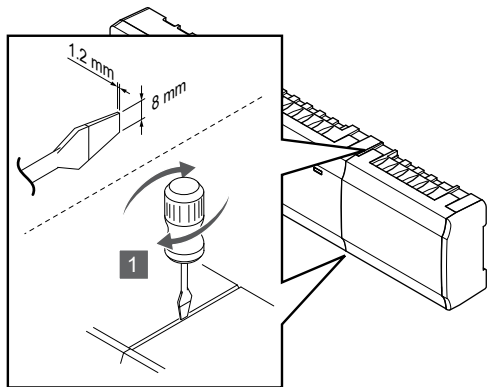
SI000027

### PIEZĪME!

Šajā savienojuma metodē sistēmā tiek izmantoti divi papildu savienojuma punkti.

1. Ievadiet kabelus caur kabelu ievades vietām telpas kontroliera un zvaigznes slēguma moduļa rāmju augšpusē.
2. Ievietojiet četrus vadus (A, B, + un -) maģistrāles savienotājos, kas atrodas uz telpas kontroliera un zvaigznes slēguma moduļa.
3. Pievelciet skrūves, ar kurām savienotājos ir nostiprināti vadi.

## Zvaigznes slēguma moduļa noņemšana

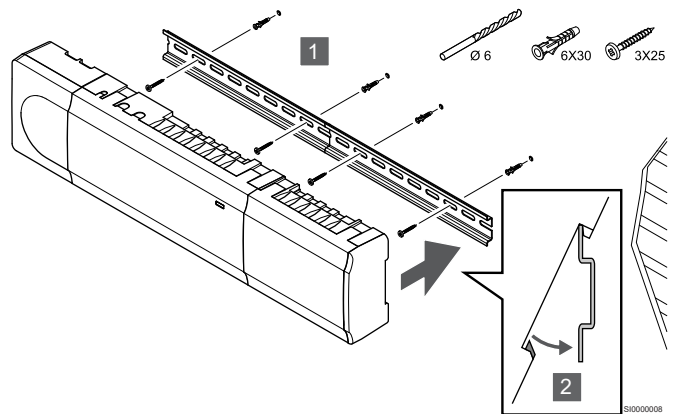


1. Ievietojiet platu plakano skrūvgriezi starp zvaigznes slēguma moduli un otru ierīci un griežiet skrūvgriezi, līdz fiksators atbrīvojas. Atkārtojiet šo darbību otrā pusē.
2. Zvaigznes slēguma moduļa noņemšana. Uzmanieties, lai nesalocītu savienojošās slīdes.

## 5.4 Telpas kontroliera piestiprināšana pie sienas

Piestipriniet telpas kontrolieri pie sienas, izmantojot DIN slīdes un/vai skrūves, un sienas kontaktdakšus.

## Izmantojot DIN slīdes

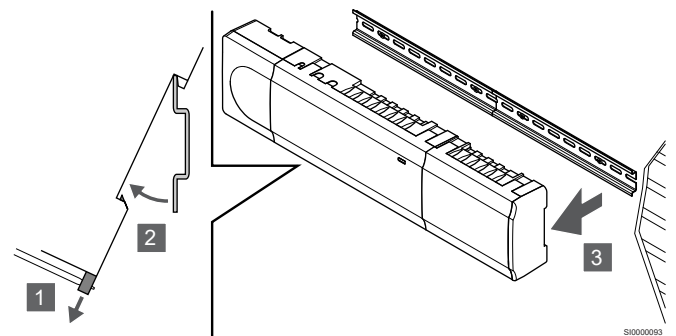


### Uzmanību!

Pārļiecinieties, vai telpas kontrolieris nevar izslīdēt no DIN slīdes, ja tā tiek uzstādīta nevis horizontāli, bet kādā citā pozīcijā.

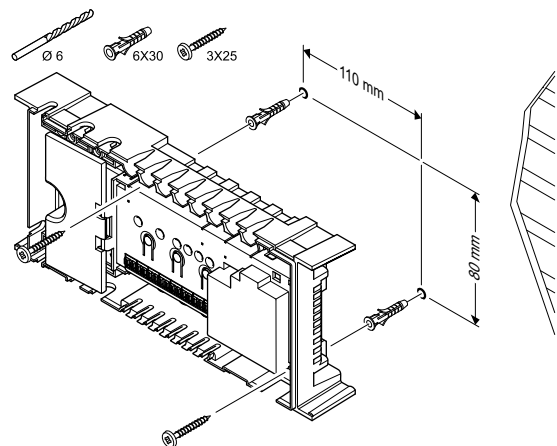
1. Pievienojiet DIN slīdi pie sienas, izmantojot skrūves un sienas dībeļus.
2. Novietojiet telpas kontrolieri uz DIN slīdes.

## Noņemiet no DIN slīdes



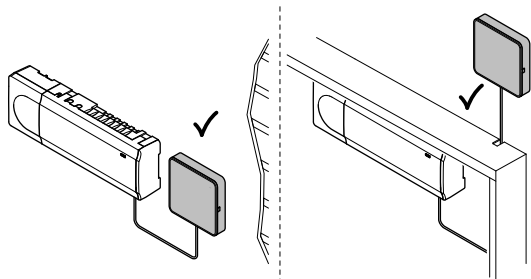
1. Izmantojiet skrūvgriezi (vai līdzīgu) un paplašiniet elastīgo plastmasas ķērēju no telpas kontroliera.
2. Novietojiet telpas kontrolieri atstātus no sienas.
3. Noņemiet telpas kontrolieri no DIN slīdes.

## Izmantojot skrūves un sienas dībeļus



Piestipriniet telpas kontrolieri pie sienas, izmantojot sienai paredzētās skrūves un dībeļus.

## 5.5 Uzstādiet sakaru moduli

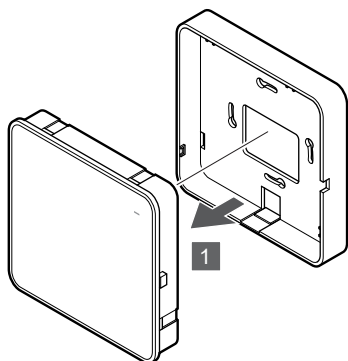


CD0000158

	<b>Uzmanību!</b> Ja telpas kontrolieris tiek uzstādīts metāla skapī, viss savienošanas modulis jānovieto vertikāli ārpus skapja.
	<b>Uzmanību!</b> Lai savienošanas modulis nodrošinātu labāko pārklājumu, tai jābūt uzstādītai vertikāli.
	<b>PIEZĪME!</b> Lai uzstādītu sistēmu ar komunikācijas moduli, ir nepieciešama mobilā ierīce (viedtālrunis/plaņšetdators).
	<b>PIEZĪME!</b> Lietojot Wi-Fi savienojumu, ieteicams pieslēgt savienošanas moduli pie sienas ārpus skapīša.
	<b>PIEZĪME!</b> Ja sistēmā ir pieejams vairāk nekā viens telpas kontrolieris, pievienojiet sakaru moduli tikai galvenajam telpas kontrolierim.

Sakaru modulis satur vietējā tīkla moduli Wi-Fi vai Ethernet sakaru nodrošināšanai.

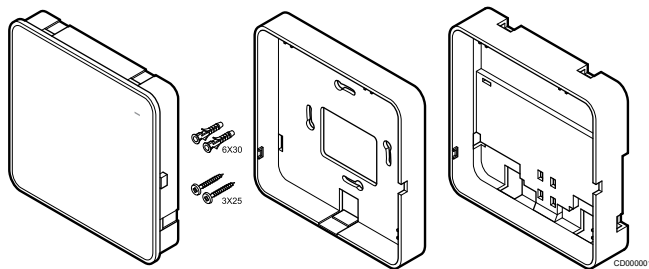
## 1. Noņemiet aizmugurējo stiprinājumu



S0000147

Sakaru moduli atdaliel no noņemamā aizmugures stiprinājuma.

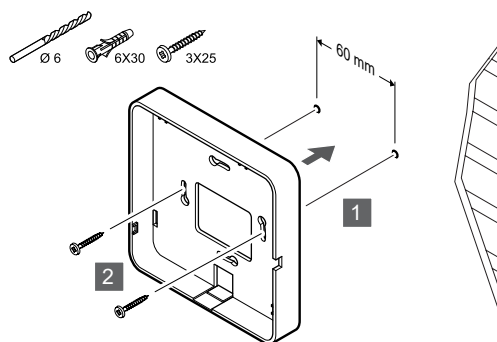
## 2. Piestipriniet pie sienas noņemamu aizmugurējo stiprinājumu



CD0000011

Savienošanas moduļim tiek piegādāts komplekts ar skrūvēm, sienas kontaktdakšas un papildu aizmugures stiprinājumu DIN sliedēm, kurā ir vairākas iespējas pieslēgt termostatu pie sienas.

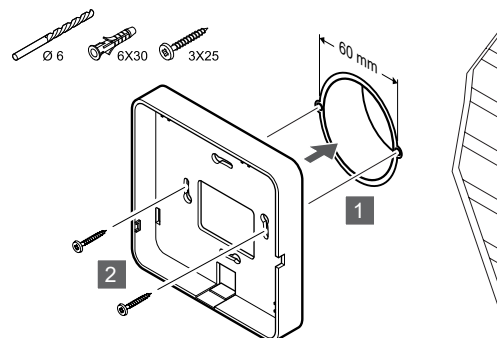
### Izmantojot skrūves un sienas dībeļus



S0000149

Pievienojiet savienošanas moduļa aizmugurējo stiprinājumu pie sienas, izmantojot skrūves un sienas kontaktdakšus.

### Izmantojot sienas kastīti

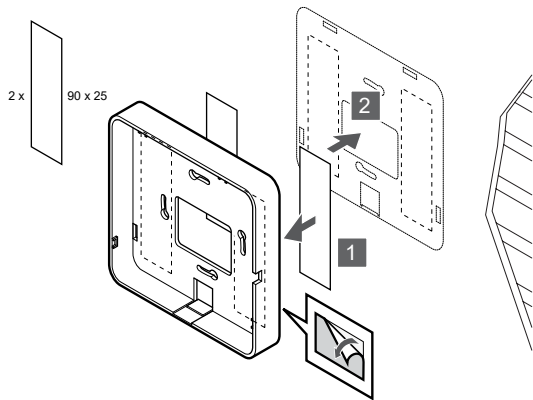


S0000148

Pievienojiet savienošanas moduli noņemamā aizmugurējā koka kastes korpusā.



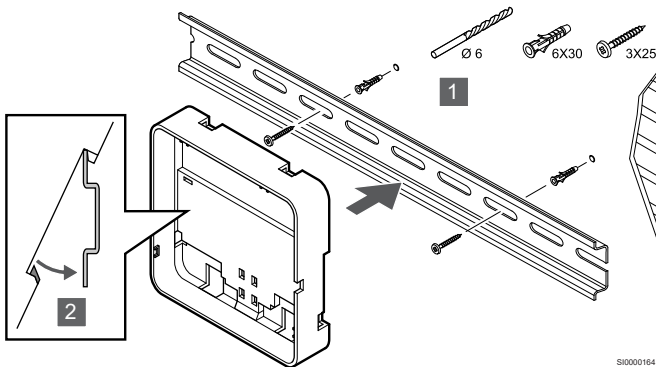
## Izmantojot līmlenti



SI0000150

Pievienojiet savienošanas moduļa aizmugures stiprinājumu pie sienas, izmantojot līmlenti.

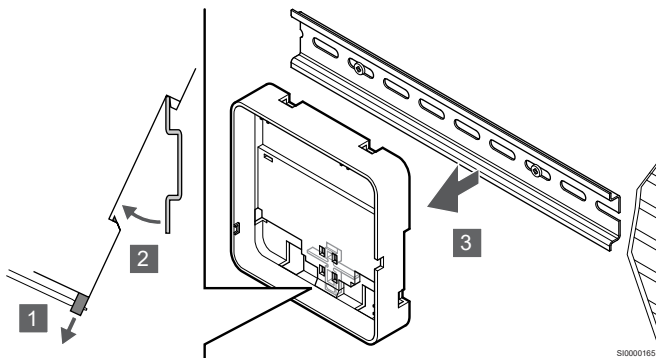
## Izmantojot DIN sliedes



SI0000164

1. Pievienojiet DIN sliedi pie sienas, izmantojot skrūves un sienas dībeļus.
2. Pieslēdziet papildu savienošanas moduļa DIN-sliedes aizmugurējo stiprinājumu pie DIN sliedes.

Noņemiet no DIN sliedes



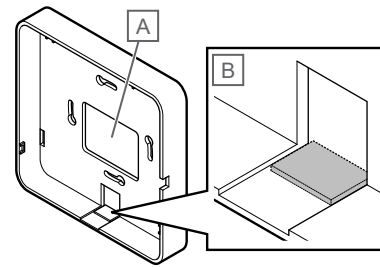
SI0000165

1. Izmantojiet skrūvgriezi (vai līdztīgu), lai atvienotu savienojuma moduļa elastīgo plastmasas aizmugures stiprinājumu
2. Novietojiet savienošanas moduli atpakaļ no sienas.
3. Noņemiet savienošanas moduļa aizmugurējo stiprinājumu no DIN sliedes.

## 3. Maršruta kabeļi savienošanas moduļim

Savienojuma kabelis un izvēles tīkla kabelis tiek izvietoti atkarībā no tā, kāds sienas stiprinājuma veids tiek izmantots.

### Izmantojot standarta aizmugurējo stiprinājumu



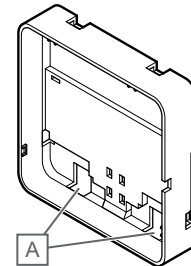
SI0000151

Maršruta vadus pievienojiet savienošanas moduļim, izmantojot vienu vai divus kabeļa ierakstus.

A Atbloķēšanas caurums, ko galvenokārt izmanto, piestiprinot pie sienas kastes.

B Aizsargplastmasa, kas galvenokārt tiek izmantota stiprināšanai pie sienas. Pirms aizmugurējā stiprinājuma montāžas pie sienas noņemiet aizsargplastmasu.

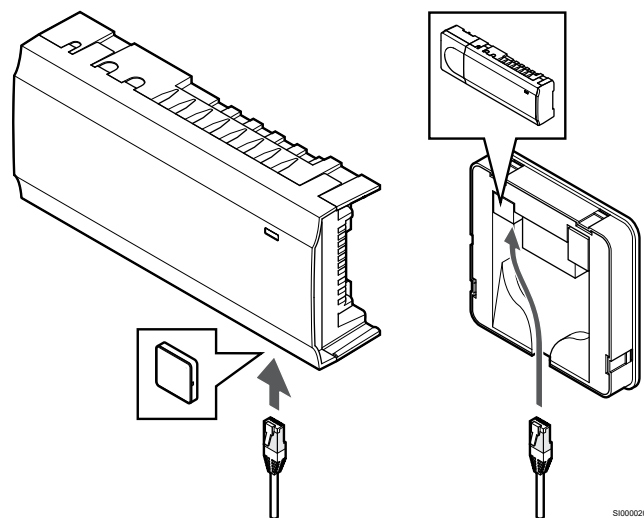
### DIN sliedes aizmugures stiprinājuma izmantošana



SI0000163

Maršruta vadus pievienojiet savienošanas moduļim, izmantojot kabeļa ierakstus (A).

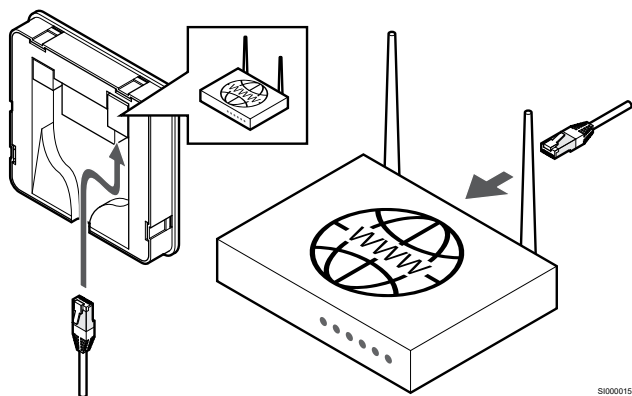
## 4. Pievienojiet sakaru kabeļi



SI0000208

Pievienojiet komplektācijā esošo sakaru kabeļi komunikācijas moduļim un telpas kontrolierim.

## 5. Pievienojiet papildu Ethernet kabeli



S10000153



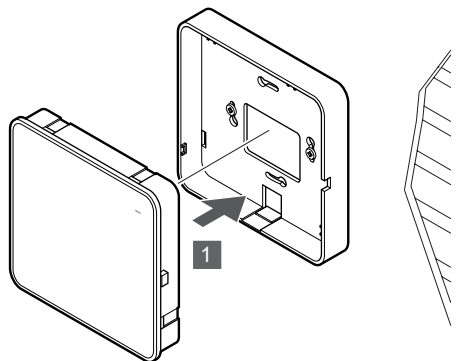
### Uzmanību!

Maršrutētājā jāaktivizē DHCP (IP adreses piešķiršana).

Pievienojiet Ethernet kabeli savienošanas moduļim un maršrutētājam.

Šī iespēja ir ieteicama, ja Wi-Fi nav pieejams vai ja sakaru modulis ir novietots vietā ar sliktu Wi-Fi uztveramību.

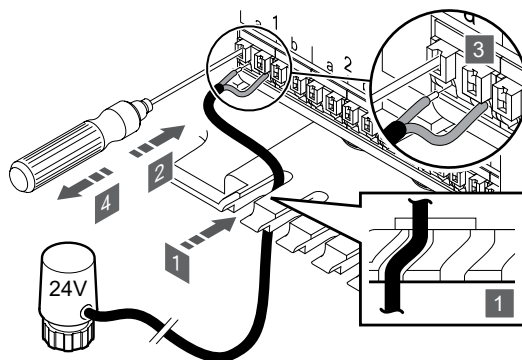
## 6. Pievienojiet savienošanas moduli



S10000154

Pievienojiet savienošanas moduli noņemamā aizmugurējā korpusā.

## 5.6 Aktuatoru pievienošana telpas kontrolierim



S10000029

### PIEZĪME!

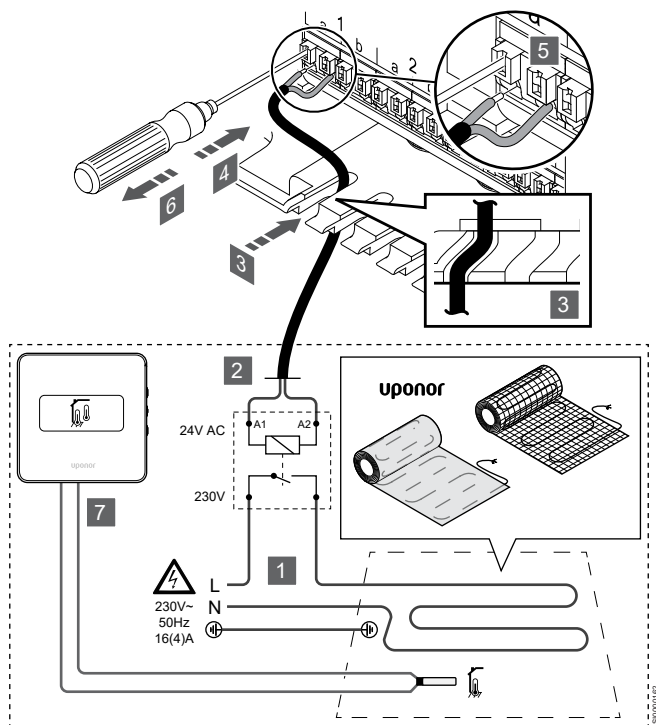
Katrs termostats var kontrolēt vienu vai vairākus kanālus. Lai vienkāršotu uzstādīšanu un uzturēšanu, Uponor iesaka kanālu secībā savienot ar vadiem aktuatorus, kurus kontrolē viens un tas pats termostats.

### PIEZĪME!

Identificējiet telpu, kuru apgādā katrs sadalītāja kontūrs, un nosakiet, ar kuru kanālu tas ir jāsavieno.

1. Ievadiet kabelus no aktuatoriem caur kabeļu ievades vietām telpas kontroliera rāmja lejasdaļā.
2. Ar plānu skrūvgriezi uzspiediet uz baltās ātrā savienotāja pogas.
3. Ievietojiet ātrajā savienotājā vadu.
4. Izņemiet skrūvgriezi.

## 5.7 Pievienojiet elektrisko zemgrīdas apsildi



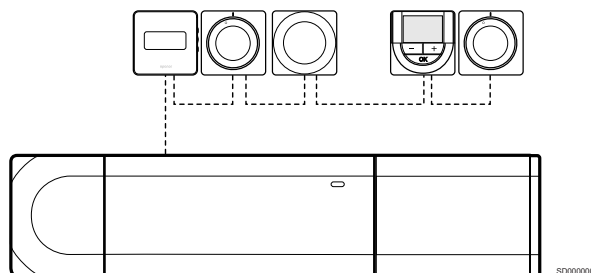
- Elektriskais zemgrīdas apsildes paklājs/vads jāsavieno ar 24V maiņstrāvas releju, kas atbilst pareizai slodzei.
  - Pievienojiet slodzi (L, 230 V) un elektrisko zemgrīdas apsildes padevi sausam atvērtam kontaktam.
- Pieslēdziet 24V maiņstrāvas kabelus (telpas kontrolierim) uz releja A1 un A2 savienojuma spailēm.
- Ievadiet kabelus no relejiem caur kabelu ievades vietām telpu kontrolieru rāmja lejasdaļā.
- Ar plānu skrūvgriezi uzspiediet uz baltās ātrā savienotāja pogas.
- Ievietojiet ātrajā savienotājā vadu.
- Izņemiet skrūvgriezi.
- Uzstādiet grīdas sensoru saderīgam telpas termostatom un iestatiet vadības režīmu / DIP slēdzi.
  - Digitālais termostats: "Istabas temperatūra, kas ir mērīta ar ārējo grīdas sensoru" (RFT)
  - Atklātais termostats: "Telpas temperatūras sensors un grīdas temperatūras sensors"

## 5.8 Pieslēdziet termostatus telpas kontrolierim

Sistēma ir balstīta uz kopnes sakaru protokola, izmantojot secīgo vai zvaigznes topoloģijas savienojumu. Tas padara vadījuma un termostatu un sistēmas ierīču pievienošanu daudz vieglāku salīdzinājumā ar viena termostata savienošanu ar katru savienojuma spaili.

Šī protokola piedāvātās plašās savienojumu iespējas var kombinēt visos iespējamajos veidos, optimāli piemērojot konkrētai sistēmai.

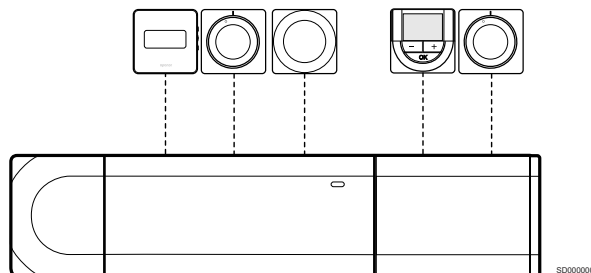
### Secīgais savienojums



Šī piemēra ietvaros termostati ir savienoti virknes slēgumā, tāpēc no kontroles ierīces un atkārtotāja moduļa (ja tas ir pieejams) ir jāvelk tikai viens kabelis.

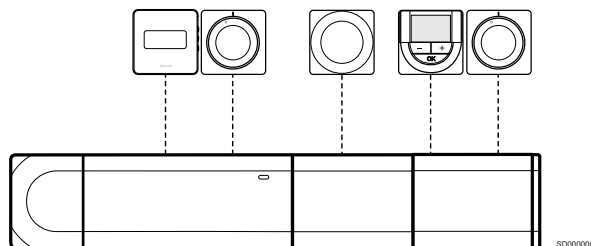
Šī metode samazina sistēmā vajadzīgā kabeļa kopējo garumu.

### Tiešs savienojums ar telpas kontrolieri un paplašinājuma moduli



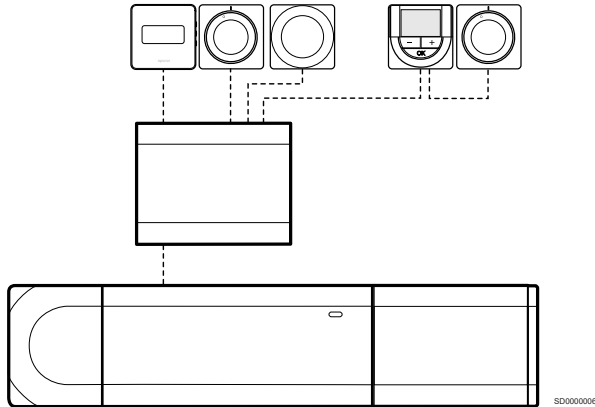
Katrs termostats piemērā ir pievienots telpas kontrolierim un paplašinājuma moduļim (ja ir pieejams) ar savu kabeli.

### Savienojums ar pievienotu zvaigznes slēguma moduli



Zvaigznes slēguma modelis tiek pievienots telpas kontrolierim un paplašinājuma moduļim (ja ir pieejams), pievienojot papildu savienojuma spaiļes sistēmai. Katrs termostats piemērā ir tieši savienots ar telpas kontrolieri, paplašinājuma moduļi (ja ir pieejams) un zvaigznes slēguma moduļi.

## Savienojums ar zvaigznes slēguma moduli, kas pievienots ar kabeli

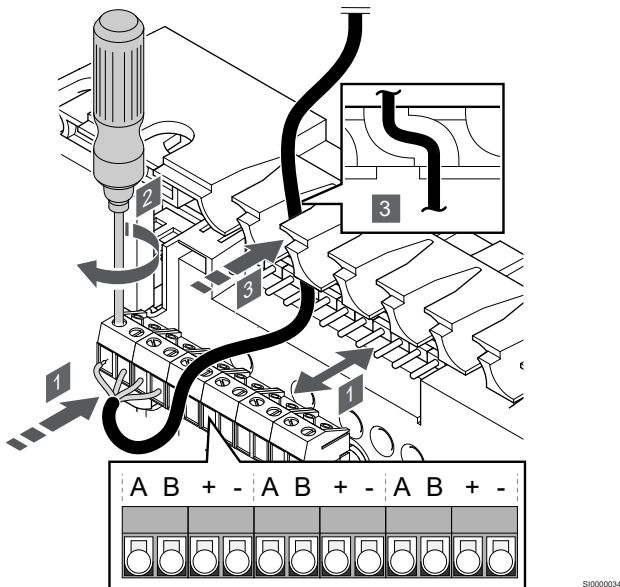


Zvaigznes slēguma modulis ir pievienots telpas kontrolierim un/vai paplašinājuma moduļim (ja ir pieejams) ar kabeli, izmantojot divus no papildu savienojuma punktiem. Katrs termostats šajā piemērā ir tieši savienots ar zvaigznes slēguma moduli, izņemot vienu, kas savienots secīgi.

## Pievienojiet sakaru kabeli

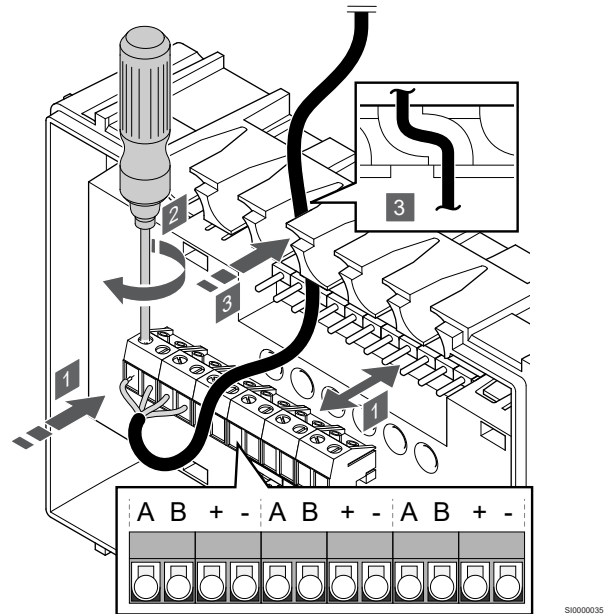
Pieslēdziet savienošanas vadu vai nu telpas kontrolierim, paplašinājuma moduļim un/vai zvaigznes slēguma moduļim.

### Sakaru kabeļa pievienošana telpas kontrolierim



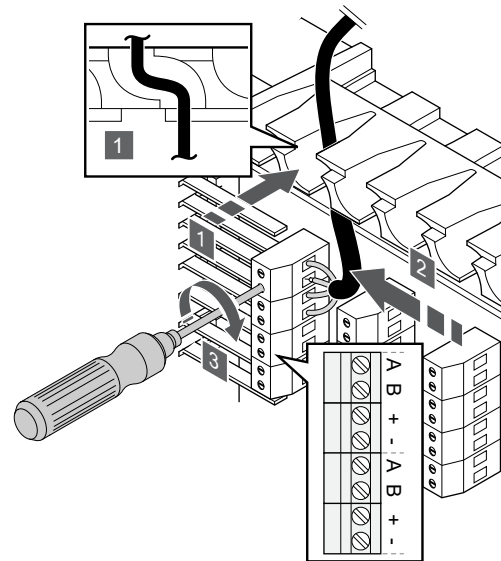
1. Ievadiet kabelus caur kabeļu ievades vietām telpas kontroliera rāmja augšdaļā.
2. Ievietojiet četrus vadus (A, B + un -) telpas kontroliera savienotājā.
3. Pievelciet skrūves, ar kurām savienotājā ir nostiprināti vadi.

## Pievienojiet sakaru kabeli paplašinājuma moduļim



1. Ievadiet kabelus caur kabeļu ievades vietām paplašinājuma moduļa rāmja augšdaļā.
2. Ievietojiet četrus vadus (A, B + un -) paplašinājuma moduļa savienotājā.
3. Pievelciet skrūves, ar kurām savienotājā ir nostiprināti vadi.

### Pievienojiet sakaru kabeli zvaigznes slēguma moduļim

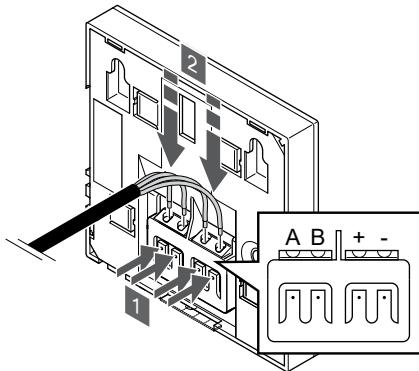


1. Ievadiet kabelus caur kabeļu ievades vietām zvaigznes slēguma moduļa rāmja augšdaļā.
2. Ievietojiet četrus vadus (A, B + un -) elektriskās mikroshēmas savienotājā.
3. Pievelciet skrūves, ar kurām savienotājā ir nostiprināti vadi.

## Sakaru kabeļa pievienošana termostatom

Pieslēdziet sakaru vadus termostatom.

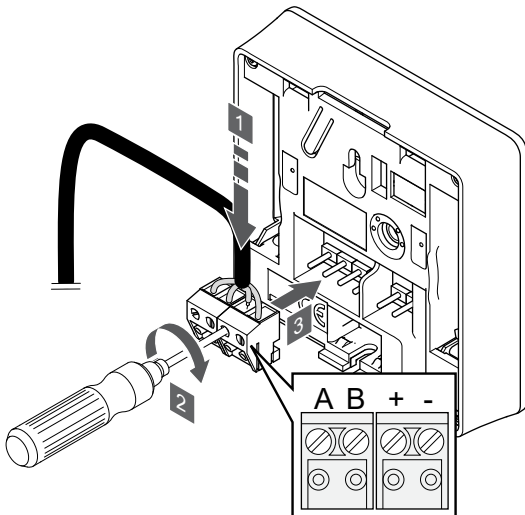
### Uponor Smatrix Base T-141



S10000032

1. Nospiediet spiedpogas, kas atrodas uz savienojuma spaiļes termostata aizmugurē.
2. Spiedpogu spiešanas laikā ievietojiet katru no četriem vadiem termostata savienojuma spaiļē (marķēta ar A, B + vai -).

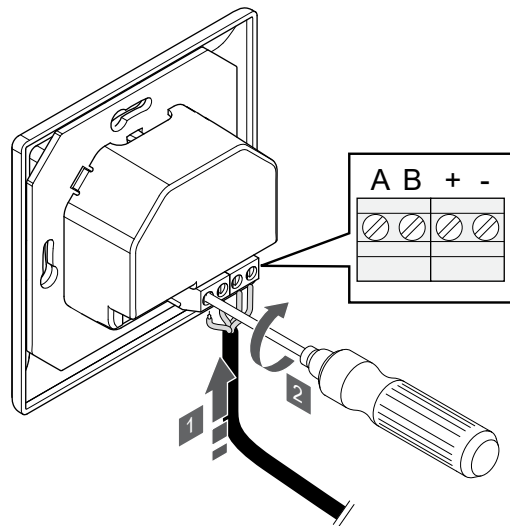
### Uponor Smatrix Base T-143



S10000036

1. Ievietojiet četrus vadus noņemamajos savienotājos, kas marķēti (A, B, + un -) uz termostata.
2. Pievelciet skrūves, ar kurām savienotājā ir nostiprināti vadi.
3. Ievietojiet savienotājus ievades skavās termostatā.

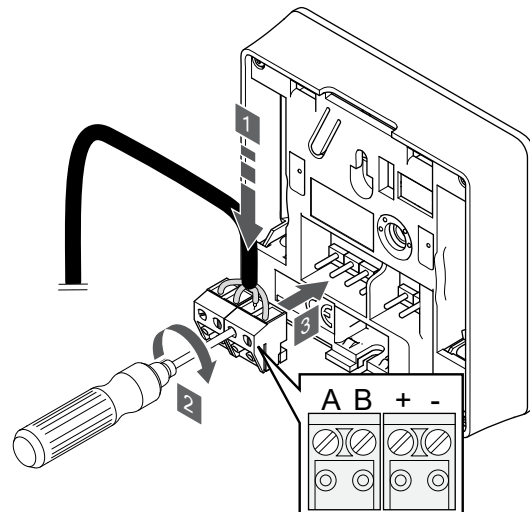
### Uponor Smatrix Base T-144



S10000031

1. Ievietojiet četrus vadus savienotājos, kas marķēti (A, B, + un -) uz termostata.
2. Pievelciet skrūves, ar kurām savienotājā ir nostiprināti vadi.

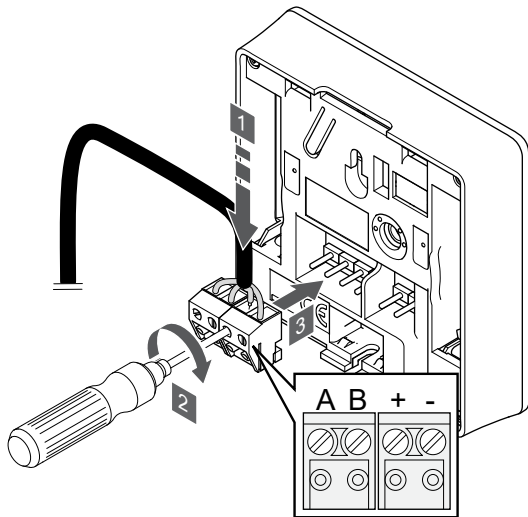
### Uponor Smatrix Base T-145



S10000036

1. Ievietojiet četrus vadus noņemamajos savienotājos, kas marķēti (A, B, + un -) uz termostata.
2. Pievelciet skrūves, ar kurām savienotājā ir nostiprināti vadi.
3. Ievietojiet savienotājus ievades skavās termostatā.

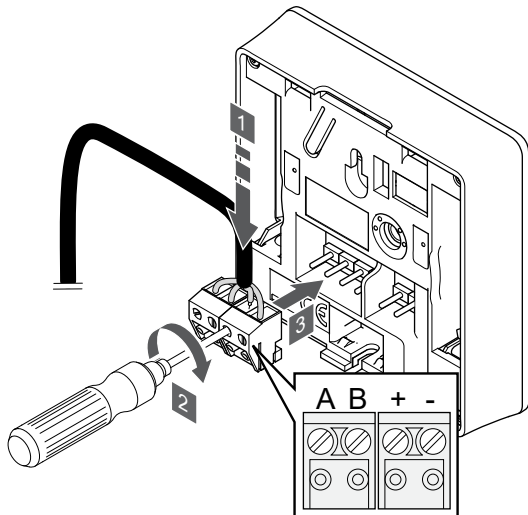
## Uponor Smatrix Base T-146



S10000036

1. Ievietojiet četrus vadus noņemamajos savienotājos, kas marķēti (A, B, + un -) uz termostata.
2. Pievelciet skrūves, ar kurām savienotājā ir nostiprināti vadi.
3. Ievietojiet savienotājus ievades skavās termostatā.

## Uponor Smatrix Base T-148



S10000036

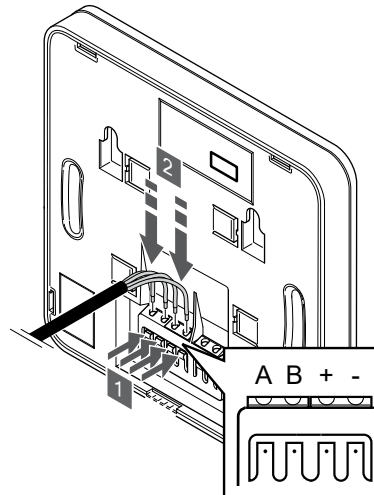
1. Ievietojiet četrus vadus noņemamajos savienotājos, kas marķēti (A, B, + un -) uz termostata.
2. Pievelciet skrūves, ar kurām savienotājā ir nostiprināti vadi.
3. Ievietojiet savienotājus ievades skavās termostatā.

### PIEZĪME!

Termostats ieslēdzas, kad tas ir savienots ar telpas kontrolieri, un telpas kontrolieris ir pievienots maiņstrāvai.

Ieslēdzot termostatu, var būt nepieciešams iestatīt laiku un datumu. Šim iestatījumam var piekļūt vēlāk, izmantojot termostatu iestatījumus.

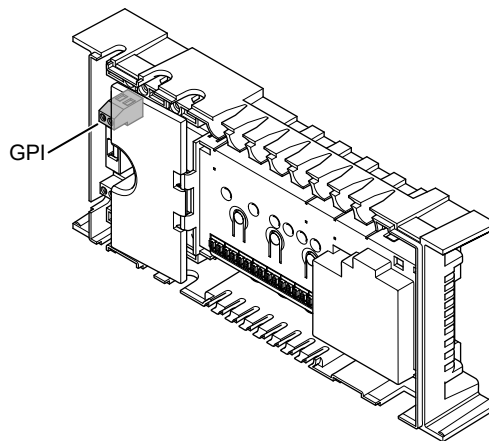
## Uponor Smatrix Base T-149



S10000030

1. Nospiediet spiedpogas, kas atrodas uz savienojuma spaiļes termostata aizmugurē.
2. Spiedpogu spiešanas laikā ievietojiet katru no četriem vadiem termostata savienojuma spaiļē (marķēta ar A, B + vai -).

## 5.9 Pievienojiet ievadi telpas kontrolierim GPI



C00000007

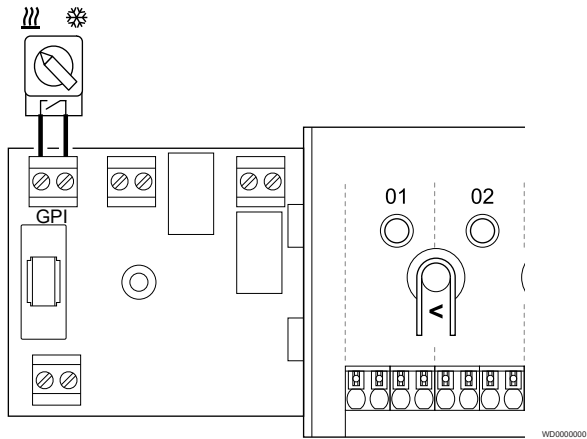
### PIEZĪME!

Ja sistēmā ir pieejams vairāk nekā viens kontrolieris, izmantojiet ievaddaļu galvenajā kontrolierī.

Telpas kontrolieris ir aprīkots ar vispārējās nozīmes ieeju (GPI) pieslēguma terminālu. Iestatiet ievades signāla veidu, kas ir sagaidāms.

Kad signāls ir aizvērts, funkcija tiek aktivizēta.

## apsildes/dzesēšanas slēdzis;

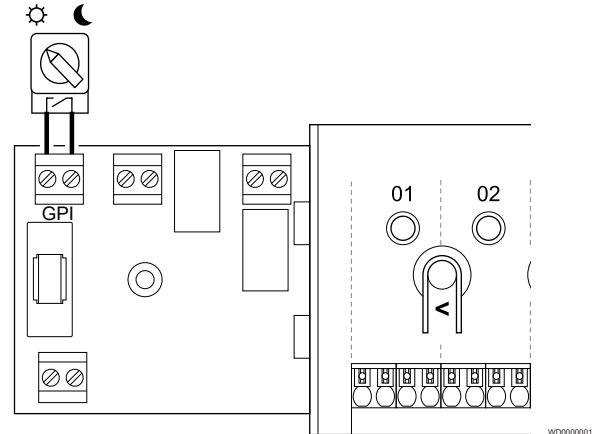


### PIEZĪME!

Instalētajās sistēmās, kurās ir uzstādīts sakaru modulis, ir izvēlēta GPI funkcija **Uzstādītāja iestatījumi** sākotnējās konfigurēšanas laikā vai **Sistēmas iestatījumi** izvēlnē.

1. Pārbaudiet, ka strāvas padeve ir atvienota gan no telpas regulatora, gan no apkures / dzesēšanas slēdža (sausais kontakts).
2. Izvadiet kabeli cauri kabeļa izvadīšanas vietai uz apsildes/dzesēšanas ievadi un atpakaļ.
3. Pievienojiet kabeli istabas kontrolierīcei, kas ir marķēta **GPI (universālā ievade)**.

## Komforta/EKO slēdzis (nepieciešams savienošanas modulis)



### PIEZĪME!

Instalētajās sistēmās, kurās ir uzstādīts sakaru modulis, ir izvēlēta GPI funkcija **Uzstādītāja iestatījumi** sākotnējās konfigurēšanas laikā vai **Sistēmas iestatījumi** izvēlnē.

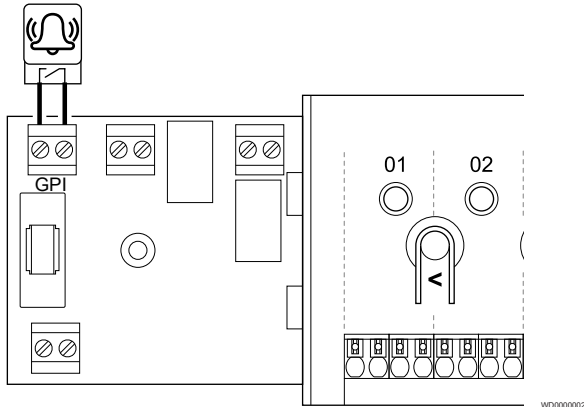
### PIEZĪME!

Sistēmā izmantojiet tikai vienu Komforta/EKO slēdzi.

- Ārējā Komforts/EKO slēdža pieslēgšana sistēmai (publiskā termostata sistēmas ierīce vai GPI) atspējo piespiedu EKO režīmu Uponor Smatrix PULSE lietotnē.
- Savienojot ārējo Komforts/EKO režīma slēdzi, izmantojot publisko termostata sistēmas ierīci, tiek GPI izslēgta opcija Comfort/ECO.

1. Pārbaudiet, ka strāva tiek atvienota no telpas vadības ierīces un Komforts/EKO slēdža (sausais kontakts).
2. Izvadiet kabeli uz/no Komforts/EKO slēdža ieejas.
3. Pievienojiet kabeli istabas kontrolierīcei, kas atzīmēts ar **GPI**.

## Vispārējā sistēmas signalizācija (nepieciešams savienošanas modulis)

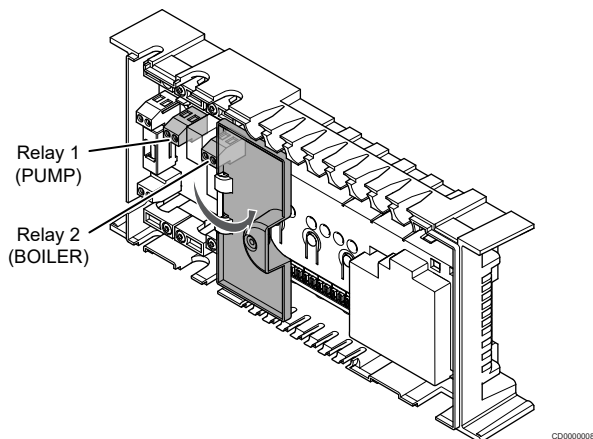


### PIEZĪME!

Instalētajās sistēmās, kurās ir uzstādīts sakaru modulis, ir izvēlēta GPI funkcija **Uzstādītāja iestatījumi** sākotnējās konfigurēšanas laikā vai **Sistēmas iestatījumi** izvēlnē.

1. Pārliecinieties, ka strāvas padeve tiek atvienota gan no telpas kontroliera, gan no ierīces, lai saņemtu trauksmes signālu.
2. Izvadiet kabeli uz/no citas vienības caur kabeli
3. Pievienojiet kabeli istabas kontrolierīcei, kas ir marķēta **GPI (universālā ievade)**.

## 5.10 Savienojiet izeju ar telpas kontroliera relejiem



### Uzmanību!

Mainot sūkņa vadības un/vai dzesēšanas statusu (Uponor Smatrix lietotnē, ir nepieciešams komunikācijas modulis), visi releji tiks iestatīti uz **Not configured** (Nav konfigurēts). Tie būs jākonfigurē vēlreiz.



### PIEZĪME!

Sistēmās, kurās ir vairāki telpas kontrolieri (galvenais/nākamie), visi releji sākotnēji ir iestatīti uz **Not configured** (Nav konfigurēts). Uzstādīšanas laikā tie būs jākonfigurē.



### PIEZĪME!

Telpas kontrolieris nevar nodrošināt strāvas padevi izejai.



### PIEZĪME!

Telpas kontrolieris termināļa blokā izmanto sausā kontakta savienojumu, lai kontrolētu izeju. Kad relejs tiek aizvērts, funkcija tiek aktivizēta.



### PIEZĪME!

Sūkņa elektriskās ķēdes ir jāaizsargā ar jaudas slēdzi, kura maksimālais nominālais strāvas stiprums ir 8 A.

Telpas kontrolierim ir divi releji, kas var darboties patstāvīgi.

Galvenās telpas kontroliera relejus var iestatīt vienā no tālāk norādītām kombinācijām. Lai mainītu releja konfigurāciju no noklusējuma vērtībām, ir nepieciešams komunikācijas modulis.

1. relejs (SŪKNIS)	2. relejs (APKURES AVOTS, KATLS)
Cirkulācijas sūknis (noklusējums) <sup>1)</sup>	Apkures avots, katls (noklusējums)
Cirkulācijas sūknis <sup>1)</sup>	H/C slēdzis <sup>3)</sup>
Cirkulācijas sūknis <sup>1)</sup>	Sausinātājs <sup>5)</sup>
Dzesinātājs <sup>1)3)</sup>	Apkures avots, katls
Cirkulācijas sūknis <sup>1)</sup>	Komforts / EKO <sup>6)</sup>
Nav konfigurēts	Nav konfigurēts

Apakštelpas kontroliera relejus var iestatīt vienā no tālāk norādītām kombinācijām. Konfigurācijai nepieciešams komunikācijas modulis.

1. relejs (SŪKNIS)	2. relejs (APKURES AVOTS, KATLS)
Cirkulācijas sūknis <sup>2)</sup>	H/C slēdzis <sup>4)</sup>
Cirkulācijas sūknis <sup>2)</sup>	Sausinātājs <sup>5)</sup>
Nav konfigurēts	Nav konfigurēts

1) Funkcija ir pieejama tikai tad, ja sūkņa vadība ir iestatīta uz Individuālo (Individuālo) vai Common (Parasto).

2) Funkcija ir pieejama tikai tad, ja sūkņa vadība ir iestatīta uz Individuālo, citādi Uponor Smatrix PULSE lietotnē ir redzams paziņojums "Netiek lietots".

3) Funkcija ir pieejama tikai tad, ja ir aktivizēta dzesēšana.

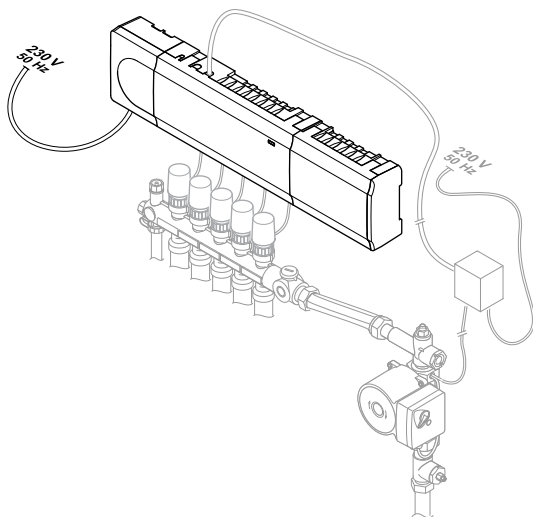
4) Funkcija ir pieejama tikai tad, kad ir aktivizēta dzesēšana, pretējā gadījumā Uponor Smatrix PULSE lietotnē ir redzams paziņojums "Not used" (Netiek lietots).

5) Funkcija ir pieejama tikai relatīvā mitruma kontrolē (dzesēšanas laikā, bez ventilatorkonvektora).

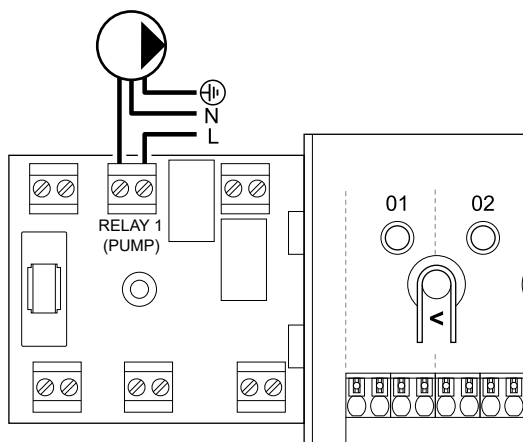
6) Šo funkciju izmanto arī tad, ja pievieno ventilācijas iekārtu.



## Cirkulācijas sūknis.



CD0000000



WD0000003



### Brīdinājums!

Elektrošoka risks! Elektroinstalācijas un apkopes darbus zem pārsegumiem, kas pasargā no 230 V maiņstrāvas, jāveic kvalificēta elektromontiera uzraudzībā.

### PIEZĪME!

Pirms sūkņa pievienošanas skatiet cirkulācijas sūkņa piegādātāja dokumentāciju, kā arī attiecīgās Uponor elektriskās shēmas.

### PIEZĪME!

Telpas kontrolierim nav jaudas, lai nodrošinātu padevi sūknim. Telpas kontrolierī esošais sūkņa savienotājs nodrošina tikai sauso kontaktu sūkņa barošanas savienojuma ieslēgšanai un izslēgšanai.

1. Pārliecinieties, vai no telpas kontroliera un cirkulācijas sūkņa ir atvienota elektroapgāde.
2. Izskrūvējiet skrūvi un atveriet papildu savienojumu nodalījuma pārsegu.
3. Izvadiet kabeli cauri kabeļa izvadīšanas vietai uz sūknī un atpakaļ.
4. Pievienojiet vadu "L" no sūkņa un uz to, izmantojot savienojumu, kas apzīmēts ar **1. relejs (PUMP)**.
5. Nostipriniet sūkņa kabeli korpusā ar kabeļa spaili.
6. Aizveriet un fiksējiet papildu pieejamo savienojumu nodalījuma pārsegu.

## Releju funkcija

Telpas kontrolieris iedarbina cirkulācijas sūknī (relejs ir noslēgts), kad ir pieprasījums pēc apkures vai dzesēšanas.

Ja ir izveidots savienošanas modulis un izmantoti vairāki telpas kontrolieri, relejs var tikt iestatīts uz atsevišķu vai kopīgu sūkņa režīmu.

### Atsevišķs sūknis

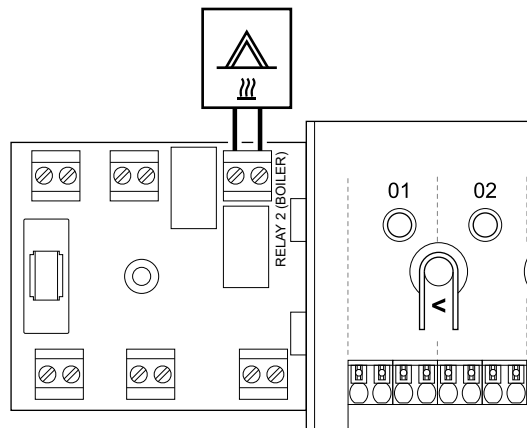
Releja funkcija ir iestatīta uz telpas kontroliera bāzes. Relejam Nr. 1 ir pievienots viens cirkulācijas sūknis uz katru telpas kontrolieri. Ja ir pieprasījums pēc īpaša telpas kontroliera, tiek ieslēgts vienīgi sūknis, kas pievienots tam telpas kontrolierim.

### Kopējs sūknis:

Releja funkcija tiek iestatīta visai sistēmai. Katrai sistēmai ir pievienots viens sūknis (tikai galvenā telpas kontroliera relejam Nr.1). Ja sistēmā ir kāds pieprasījums, tiek startēts galvenais sūknis.

Ja ir iestatīts uz "Kopējs", cirkulācijas sūkņa releju var izmantot citām funkcijām apakšsistēmas kontrolierī. Lai iegūtu plašāku informāciju, skatiet telpas kontroliera relejus.

## Boilers



WD0000004



### Brīdinājums!

Elektrošoka risks! Elektroinstalācijas un apkopes darbus zem pārsegumiem, kas pasargā no 230 V maiņstrāvas, jāveic kvalificēta elektromontiera uzraudzībā.

### PIEZĪME!

Šim savienojumam ir nepieciešama sausā kontakta stāvokļa ievade boilerī.

### PIEZĪME!

Telpas kontrolierim nav jaudas, lai nodrošinātu padevi boilerim. Telpas kontroles ierīcē esošais boilerā savienotājs nodrošina tikai sauso kontaktu boilerā barošanas savienojuma ieslēgšanai un izslēgšanai.

1. Pārliecinieties, vai no telpas kontroliera un boilerā ir atvienota elektroapgāde.
2. Izskrūvējiet skrūvi un atveriet papildu savienojumu nodalījuma pārsegu.
3. Izvadiet kabeli cauri kabeļa izvadīšanas vietai uz boileri un atpakaļ.
4. Pievienojiet boileri savienojumam, kas apzīmēts ar **2. relejs (BOILER)**.
5. Korpusā ar kabeļa spaili nostipriniet kabeli virzienā uz boileri un no tā.
6. Aizveriet un fiksējiet papildu pieejamo savienojumu nodalījuma pārsegu.

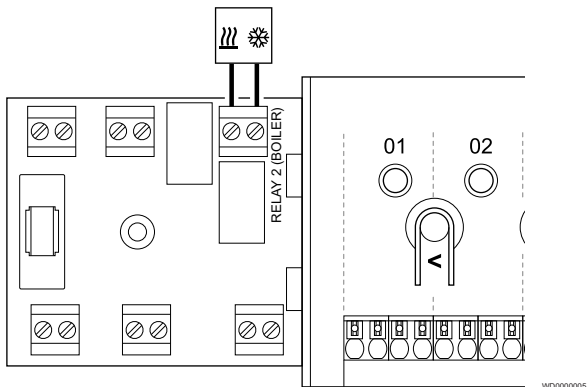
## Releju funkcija

Boilera releju var izmantot, lai nosūtītu signālu un vai nu aizdedzinātu karstuma avotu, vai arī lai atvērtu 2 pieslēgvietu motorizēto zonas vārstu, kas atrodas plūsmā uz zemgrīdas apsildes sadalītāju. Ja relejs tiek izmantots zonas vārsta atvēršanai, tad zonas vārsta bezsprieguma papildu kontakti ir jāizmanto karstuma avota aizdedzināšanai.

Tāpat boileru releju var arī izmantot, lai nosūtītu pieprasījuma signālu uz elektriski vadītu ūdens temperatūras telpas kontrolieri. Ūdens temperatūras kontroliera papildus kontaktspāiles var izmantot siltuma avota aizdedzīšanai.

Kad relejs ir aizvērts, boileris tiek aktivizēts.

## Apkure / dzesēšana (nepieciešams savienošanas modulis)



**STOP** **Brīdinājums!**  
Elektrošoka risks! Elektroinstalācijas un apkopes darbus zem pārsegim, kas pasargā no 230 V maiņstrāvas, jāveic kvalificēta elektromontiera uzraudzībā.

**Uzmanību!**  
Ja sistēmā ir pieejams vairāk nekā viens telpas kontrolieris un cirkulācijas sūkņa iestatījumi interfeisā **Uzstādītāja iestatījumi** ir iestatīti uz Kopēji. Citu telpas kontrolieru savienotāju var izmantot apsildes/dzesēšanas izejas signālam.

**PIEZĪME!**  
Šim savienojumam ir nepieciešama sausā kontakta sensora ievade komponentā, kas nodrošina apsildīšanu/dzesēšanu.

**PIEZĪME!**  
Šī releja funkcijai ir nepieciešams savienošanas modulis, un tas ir jāiestata **Uzstādītāja iestatījumi** sākotnējās konfigurēšanas laikā vai **Sistēmas iestatījumi** izvēlnē.

**PIEZĪME!**  
Sistēmās ar sakaru moduli pārlicinieties, ka telpas regulators, relejs 2 (katls) ir iestatīts uz **H/C slēdzis** iekšā **Uzstādītāja iestatījumi** un izvēlieties, vai sistēmā ir pieejama dzesēšana.

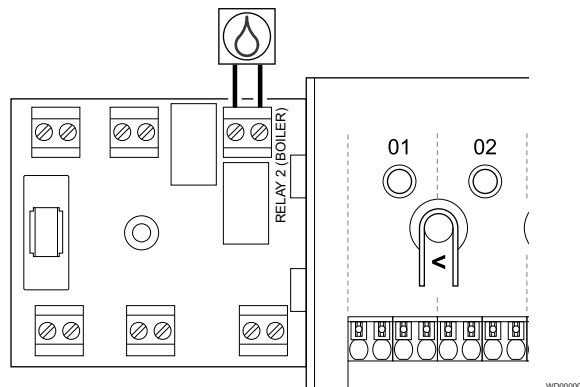
1. Pārlicinieties, ka ir atvienota strāvas padeve pakārtotajam telpas pārziņim un apsildes/dzesēšanas relejam.
2. Izskrūvējiet skrūvi un atveriet papildu savienojumu nodalījuma pārsegu.
3. Izvadiet kabeli cauri kabeļa izvadīšanas vietai uz/no apsildes/dzesēšanas releju un atpakaļ.
4. Pievienojiet apkuresp/dzesēšanas releju savienojumam ar marķējumu **2. relejs (BOILER)**.

5. Korpusā ar kabeļa spaili no/uz sildīšanu/dzesēšanu nostipriniet kabeli virzienā uz boileri un no tā.
6. Aizveriet un fiksējiet papildu pieejamo savienojumu nodalījuma pārsegu.

## Releju funkcija

Apsilde tiek aktivizēta, kad relejs ir atvērts; kad relejs ir aizvērts, dzesēšana tiek aktivizēta.

## Sausinātājs (nepieciešams savienošanas modulis)



**STOP** **Brīdinājums!**  
Elektrošoka risks! Elektroinstalācijas un apkopes darbus zem pārsegim, kas pasargā no 230 V maiņstrāvas, jāveic kvalificēta elektromontiera uzraudzībā.

**PIEZĪME!**  
Šim savienojumam ir nepieciešama sausā kontakta sensora ievade sausinātājā.

**PIEZĪME!**  
Šī releja funkcijai ir nepieciešams savienošanas modulis, un tas ir jāiestata **Uzstādītāja iestatījumi** sākotnējās konfigurēšanas laikā vai **Sistēmas iestatījumi** izvēlnē.

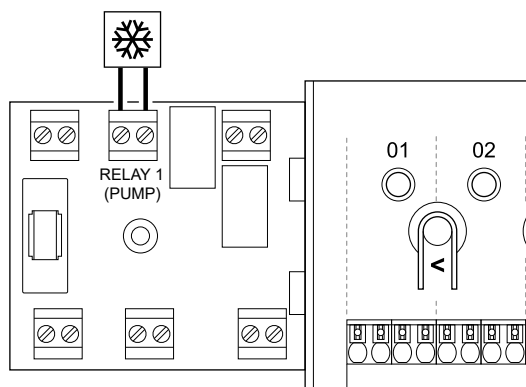
**PIEZĪME!**  
Sistēmās ar sakaru moduli pārlicinieties, ka telpas regulators, relejs 2 (katls) ir iestatīts uz **Sausinātājs** iekšā **Uzstādītāja iestatījumi**.

1. Pārlicinieties, vai no telpas kontroliera un citas vienības ir atvienots sausinātājs.
2. Izskrūvējiet skrūvi un atveriet papildu savienojumu nodalījuma pārsegu.
3. Izvadiet kabeli cauri kabeļa izvadīšanas vietai uz sausinātāju un atpakaļ.
4. Pievienojiet sausinātāju savienojumam, kas apzīmēts ar **2. relejs (BOILER)**.
5. Korpusā ar kabeļa spaili nostipriniet kabeli virzienā uz sausinātāju un no tā.
6. Aizveriet un fiksējiet papildu pieejamo savienojumu nodalījuma pārsegu.

## Releju funkcija

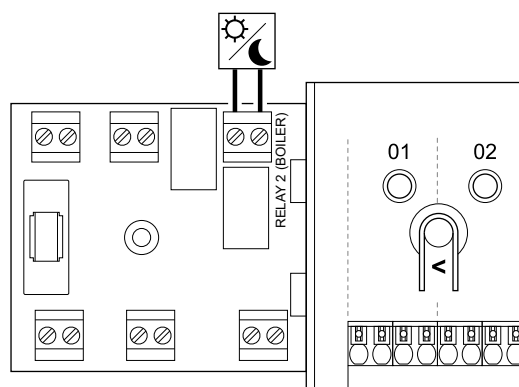
Sausinātājs ieslēdzas (relejs aizvērts), kad dzesēšanas režīmā tiek sasniegta iestatītā relatīvā mitruma vērtība. Tas izslēdzas, kad ir beidzies minimālais 30 minūšu darbības laiks un relatīvā mitruma vērtība ir pazeminājusies zemāk par definēto RH iestatīto vērtību.

## Dzesētājs (nepieciešams savienošanas modulis)



WD000007

## Komforts / EKO (nepieciešams savienošanas modulis)



WD000015

<b>STOP</b>	<p><b>Brīdinājums!</b></p> <p>Elektrošoka risks! Elektroinstalācijas un apkopes darbus zem pārsegim, kas pasargā no 230 V maiņstrāvas, jāveic kvalificēta elektromontiera uzraudzībā.</p>
<b>PIEZĪME!</b>	<p>Šim savienojumam ir nepieciešama sausā kontakta stāvokļa ievade dzesētājā.</p>
<b>PIEZĪME!</b>	<p>Šī releja funkcijai ir nepieciešams savienošanas modulis, un tas ir jāiestata <b>Uzstādītāja iestatījumi</b> sākotnējās konfigurēšanas laikā vai <b>Sistēmas iestatījumi</b> izvēlnē.</p>
<b>PIEZĪME!</b>	<p>Sistēmās ar sakaru moduli pārliecinieties, ka telpas regulators, relejs 1 (katls) ir iestatīts uz <b>Dzesinātājs</b> iekšā <b>Uzstādītāja iestatījumi</b>.</p>

1. Pārliecinieties, vai telpas kontrolierim un dzesētājam ir atslēgta strāvas padeve.
2. Izskrūvējiet skrūvi un atveriet papildu savienojumu nodalījuma pārsegu.
3. Izvadiet kabeli cauri kabeļa izvadīšanas vietai uz dzesētāju un atpakaļ.
4. Pievienojiet dzesētāju savienojumam, kas apzīmēts ar **1. relejs (PUMP)**.
5. Korpusā ar kabeļa spaili nostipriniet kabeli virzienā uz dzesētāju un no tā.
6. Aizveriet un fiksējiet papildu pieejamo savienojumu nodalījuma pārsegu.

### Releju funkcija

Dzesinātājs ieslēdzas (relejs aizvērts), kad dzesēšanas režīmā ir dzesēšanas pieprasījums. Tas izslēdzas, kad dzesēšanas pieprasījums ir izpildīts.

<b>STOP</b>	<p><b>Brīdinājums!</b></p> <p>Elektrošoka risks! Elektroinstalācijas un apkopes darbus zem pārsegim, kas pasargā no 230 V maiņstrāvas, jāveic kvalificēta elektromontiera uzraudzībā.</p>
<b>PIEZĪME!</b>	<p>Šim savienojumam ir nepieciešama sausā kontakta sensora ievade citā vienībā.</p>
<b>PIEZĪME!</b>	<p>Šī releja funkcijai ir nepieciešams savienošanas modulis, un tas ir jāiestata <b>Uzstādītāja iestatījumi</b> sākotnējās konfigurēšanas laikā vai <b>Sistēmas iestatījumi</b> izvēlnē.</p>
<b>PIEZĪME!</b>	<p>Sistēmās ar sakaru moduli pārliecinieties, ka telpas regulators, relejs 2 (katls) ir iestatīts uz <b>Komforts / EKO</b> iekšā <b>Uzstādītāja iestatījumi</b>.</p>

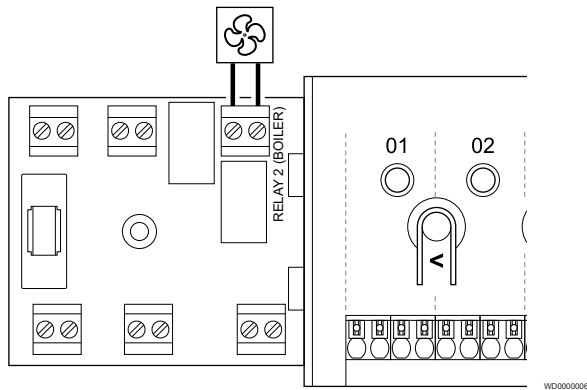
1. Pārliecinieties, vai no telpas kontroliera un citas vienības ir atvienota elektropiegāde.
2. Izskrūvējiet skrūvi un atveriet papildu savienojumu nodalījuma pārsegu.
3. Izvadiet kabeli no citas vienības/uz citu vienību caur kabeļa ieeju.
4. Pievienojiet otru vienību ar norādīto savienojumu **2. relejs (APKURES AVOTS, KATLS)**.
5. Korpusā ar kabeļa spaili nostipriniet kabeli virzienā uz boileri un no tā.
6. Aizveriet un fiksējiet papildu pieejamo savienojumu nodalījuma pārsegu.

### Releju funkcija

EKO režīms tiek aktivizēts, kad relejs ir aizvērts.

Šai funkcijai nepieciešams komunikācijas modulis un releja izejas iestatījumu maiņa (**Uzstādīšanas uzstādījumi**) uz Komforts/EKO.

## Ventilācija (nepieciešams savienošanas modulis)



WD000006

<b>STOP</b>	<b>Brīdinājums!</b> Elektrošoka risks! Elektroinstalācijas un apkopes darbus zem pārsegim, kas pasargā no 230 V maiņstrāvas, jāveic kvalificēta elektromontiera uzraudzībā.
<b>PIEZĪME!</b>	Šim savienojumam ir nepieciešama sausā kontakta sensora ievade ventilācijas vienībā.
<b>PIEZĪME!</b>	Šī releja funkcijai ir nepieciešams savienošanas modulis, un tas ir jāiestata <b>Uzstādītāja iestatījumi</b> sākotnējās konfigurēšanas laikā vai <b>Sistēmas iestatījumi</b> izvēlnē.
<b>PIEZĪME!</b>	Sistēmās ar sakaru moduli pārliecinieties, ka telpas regulators, relejs 2 (katls) ir iestatīts uz <b>Komforts / EKO</b> iekšā <b>Uzstādītāja iestatījumi</b> .

1. Pārliecinieties, vai no telpas kontroliera un ventilācijas iekārtas ir atvienota elektropiegāde.
2. Izskrūvējiet skrūvi un atveriet papildu savienojumu nodaļuma pārsegu.
3. Izvadiet kabeli cauri kabeļa ventilācijas iekārtai uz boileri un atpakaļ.
4. Pievienojiet ventilācijas iekārtu, kas apzīmēta ar BOILER (BOILERS). **2. relejs (BOILER)**.
5. Nostipriniet kabeli uz/no ventilācijas iekārtas ar kabeļu stiprinājumu.
6. Aizveriet un fiksējiet papildu pieejamo savienojumu nodaļuma pārsegu.

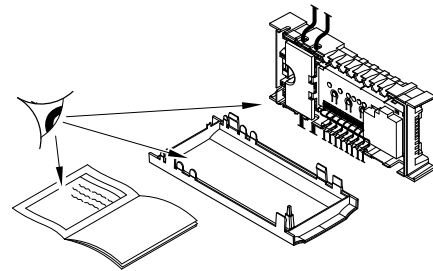
### Releju funkcija

Relejs ir aizvērts, kad Uponor Smatrix sistēma ir iestatīta uz EKO. Ventilācijai jābūt iestatītai tā, lai samazinātu tā ātrumu, kad ieeja ir aizvērta (EKO), un, lai atkal ieslēgtu, kad ieeja tiek atkal atvērta (Komforts).

Šai funkcijai nepieciešams komunikācijas modulis un releja izejas iestatījumu maiņa (**Uzstādīšanas uzstādījumi**) uz Komforts/EKO.

## 5.11 Pievienojiet telpas kontrolieri maiņstrāvas avotam

### 1. Pārbaudiet vadu

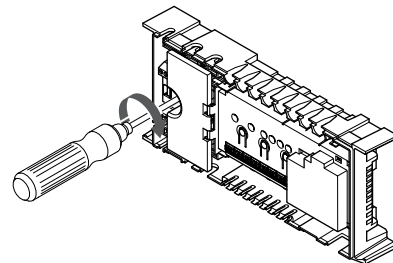


S1000037

Pārbaudiet, vai šo daļu elektroinstalācija ir pilnībā pabeigta un pareiza:

- Aktuatori
- GPI savienošana (apsildes/dzesēšanas slēdzis)
- Releju savienojumi (cirkulācijas sūkņi)

### 2. Aizveriet 230 V maiņstrāvas nodaļumu

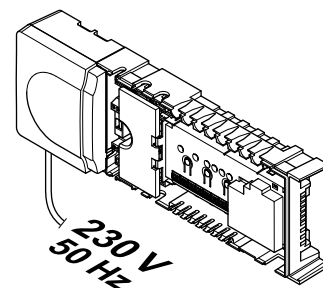


S1000038

<b>STOP</b>	<b>Brīdinājums!</b> Elektrošoka risks! Elektroinstalācijas un apkopes darbus zem pārsegim, kas pasargā no 230 V maiņstrāvas, jāveic kvalificēta elektromontiera uzraudzībā.
-------------	--

Pārliecinieties, ka telpas kontroliera 230 V maiņstrāvas nodaļums ir aizvērts un piestiprināta stiprinājuma skrūve.

### 3. Ieslēdziet telpas kontrolieri



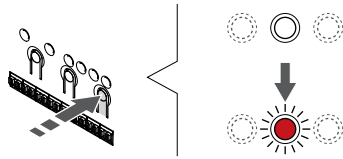
S1000039

<b>STOP</b>	<b>Brīdinājums!</b> Elektrošoka risks! Elektroinstalācijas un apkopes darbus zem pārsegim, kas pasargā no 230 V maiņstrāvas, jāveic kvalificēta elektromontiera uzraudzībā.
-------------	--

Pieslēdziet strāvas vadu 230 V maiņstrāvas sienas kontaktrozetei vai, ja tā noteikts vietējos noteikumos, sadales kārbai.

## 5.12 Aktuatoru pārbaude

### 1. Ievadiet piespiedu režīmu

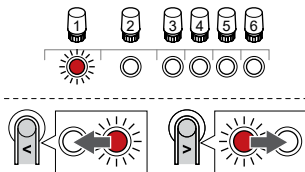


SI000048

Nospiediet > pogu, bet palaist režīmā, lai ievadītu piespiedu režīmu.

Regulārā darba laikā telpas kontrolieris darbojas režīmā. Pretējā gadījumā nospiediet un turiet **Labi** pogu apmēram 3 sekundes, lai izietu no darbības režīma.

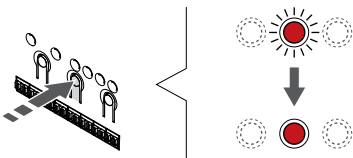
### 2. Izvēlieties kanālu



SI000049

Izmantojiet pogas < vai > lai pārvietotu rādītāju (LED mirgo sarkanā krāsā) uz vēlamo kanālu.

### 3. Pārbaudes kanāls



SI000050



#### PIEZĪME!

Lai pārtrauktu piespiedu darbību, ievadiet piespiedu režīmu, izvēlieties aktīvo kanālu un nospiediet pogu Labi.



#### PIEZĪME!

Aktuatora pārbaude ilgst aptuveni 10 minūtes, un pēc pārbaudes pabeigšanas kontroles ierīce automātiski pārslēdzas darbības režīmā.

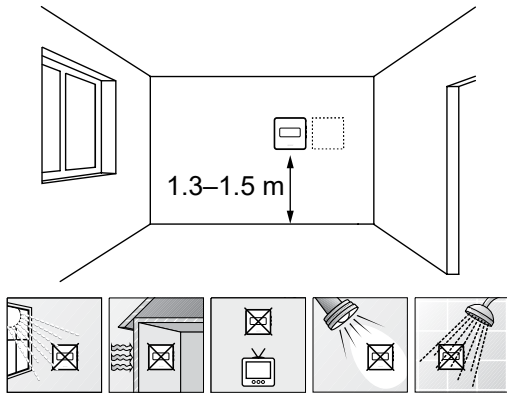
Nospiediet pogu OK, lai atlasītajam kanālam aktivizētu piespiedu režīmu.

LED kanāls	Statuss
Izteikti sarkana	Darbinātājs sāk atvērt un sistēma izslēdzas, lai palaistu režīmu.
Mirgo sarkanā krāsā	Kanālu nevar izvēlēties piespiedu darbībai. Pamēģiniet vēlāk vēlreiz.
Izslēgts	Piedziņas vadība var aizkavēt izpildmehānismu, ja tajā pašā laikā tiek atvērti vairāk nekā astoņi kanāli.

# 6 Uponor Smatrix Base telpas termostata uzstādīšana

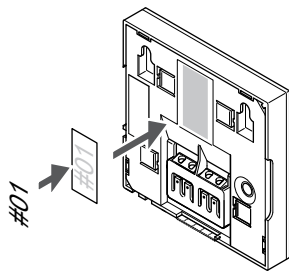
## 6.1 Uponor Smatrix Base T-141

### Termostata novietojums



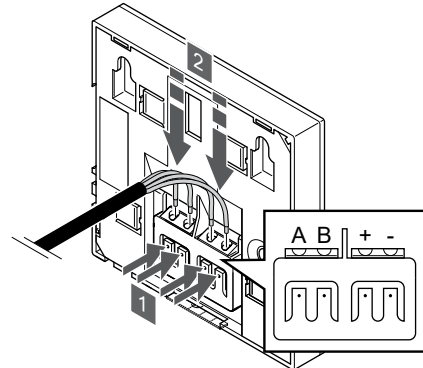
- Izvēlieties sienu iekšējās un nostipriniet ierīci no 1,3 m līdz 1,5 m augstumā virs grīdas.
- Nodrošiniet, lai termostati neatrastos tiešos saules staros.
- Pārliecinieties, vai saules siltums cauri sienai nevarēs sasildīt termostatu.
- Pārliecinieties, vai termostats neatrodas siltuma avotu tuvumā, piemēram, pie televizora, elektroniskā aprīkojuma, kamīna, punktveida apgaismojuma u.c.
- Raugiet, lai termostata tuvumā nebūtu mitruma un ūdens šļakstu avota (IP20).

### Termostata marķēšana



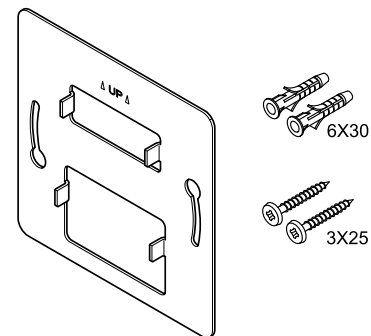
Vietās, kur tas ir nepieciešams, marķējiet termostatus ar kanāla numuriem, kurus tie kontrolē, piemēram, Nr. 02, Nr. 03. Sistēmā ar interfeisu un vairākiem telpas kontrolieriem norādiet arī katra telpas kontroliera identifikatoru (ID), piemēram, 1.02, 1.03, 2.02, 2.03.

### Sakaru kabeļa pievienošana termostatom



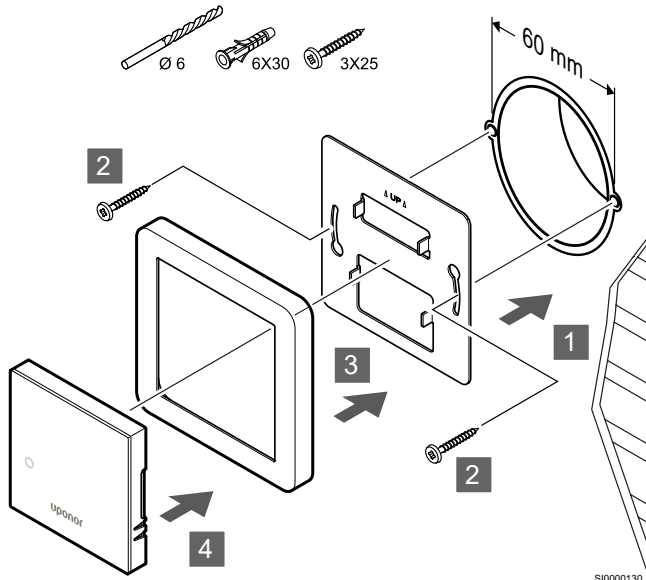
1. Nospiediet spiedpogas, kas atrodas uz savienojuma spaiļes termostata aizmugurē.
2. Spiedpogu spiešanas laikā ievietojiet katru no četriem vadiem termostata savienojuma spaiļē (marķēta ar A, B + vai -).

### Termostata piestiprināšana pie sienas



Termostata piegādes komplektā ir iekļautas skrūves, sienas dībeļi un sienas kronšteins, nodrošinot vairākas iespējas, kā piestiprināt termostatu pie sienas.

## Sienas kronšteins (ieteicams)



Uponor nenodrošina sensora rāmi.

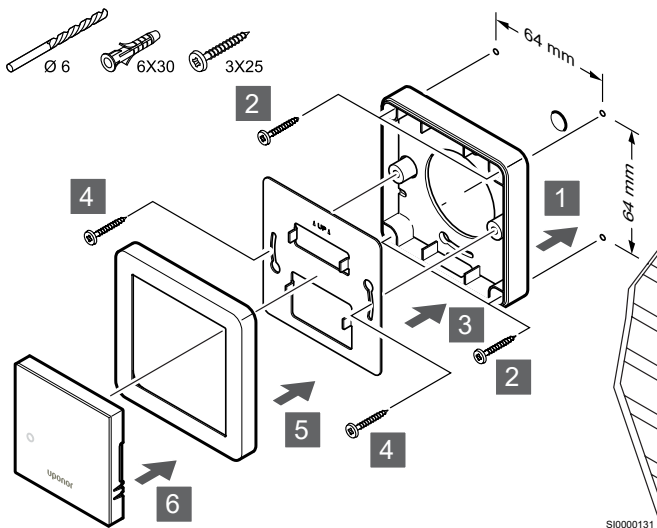
Pievienojiet termostatu pie sienas, izmantojot skrūves un sienas dībeļus.



### Uzmanību!

Nepievelciet sienas kronšteina skrūves pārāk cieši. Tas var izraisīt metāla deformāciju.

## Sienas kronšteina un virsmas adaptera lietošana (papildus)



Uponor nenodrošina sensora rāmi.

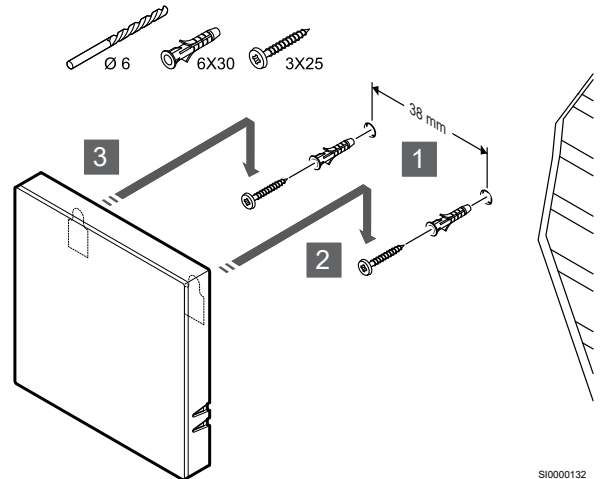
Pievienojiet termostatu pie sienas, izmantojot sienas kronšteinu, papildus virsmas adapteri, skrūves un sienas dībeļus.



### Uzmanību!

Nepievelciet sienas kronšteina skrūves pārāk cieši. Tas var izraisīt metāla deformāciju.

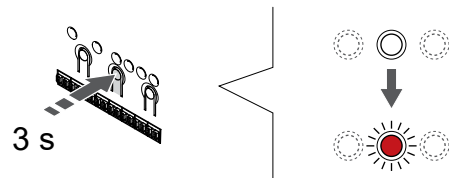
## Skrūve un sienas dībeļis



Pievienojiet termostatu sliedi pie sienas, izmantojot skrūves un sienas dībeļus.

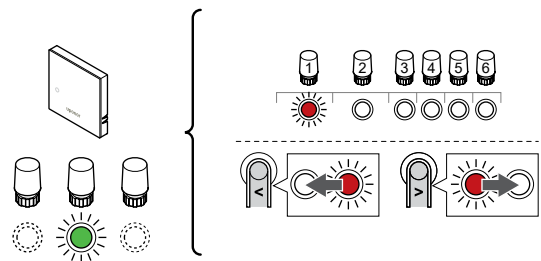
## Termostatu reģistrēšana telpas kontrolierī

### 1. Aktivizējiet reģistrēšanas režīmu.



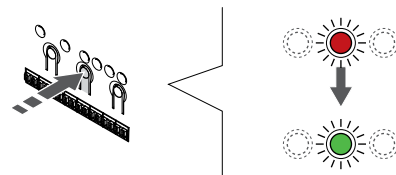
Nospiediet un turiet **Labi** pogu uz telpas kontroliera, līdz 1. kanāla (vai pirmā neregistrētā kanāla) gaismas diode mirgo sarkanā krāsā.

### 2. Izvēlieties kanālu



Izmantojiet pogas < vai > lai pārvietotu rādītāju (LED mirgo sarkanā krāsā) uz vēlamo kanālu.

### 3. Bloķēt izvēlēto kanālu



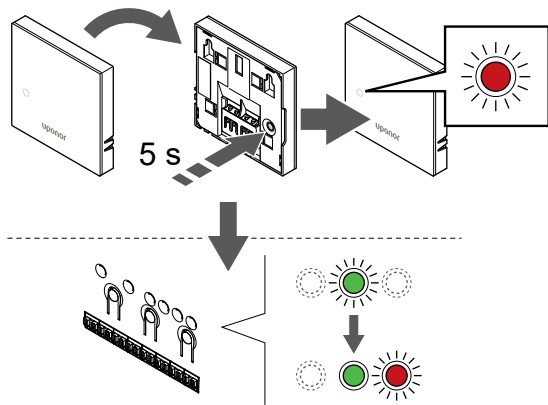
### PIEZĪME!

Visus termostata kanālus ieteicams reģistrēt vienlaikus.

Nospiediet **Labi** lai reģistrētu šo kanālu, nospiediet pogu. Izvēlēta kanāla gaismas diode sāk mirgot zaļā krāsā.

Atlasiet visus kanālus, kas jāreģistrē termostatā, un pāreijiet uz nākamo soli.

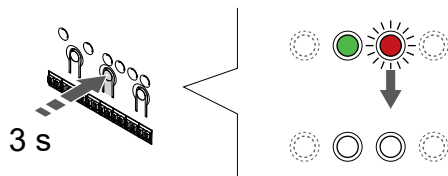
#### 4. Reģistrējiet termostatu



Viegli nospiediet termostata reģistrēšanas pogu un turiet to nospiestu; atlaidiet, kad sāk mirgot gaismas diode termostata priekšpusē.

Telpas kontroliera izvēlētā kanāla gaismas diode nemainīgi deg zaļā krāsā, un reģistrācija ir pabeigta.

#### 5. Reģistrēšanas režīma deaktivizēšana

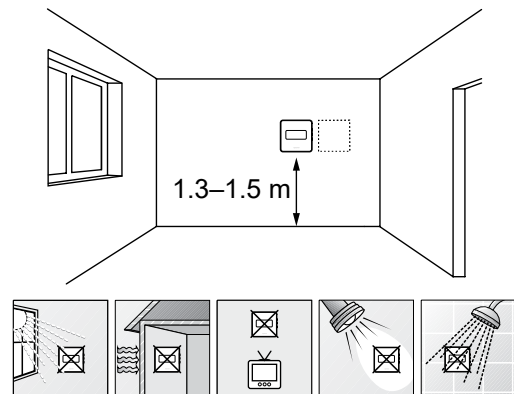


Nospiediet un turiet **Labi** lai pabeigtu reģistrēšanu un atgrieztos darbības režīmā, turiet telpas kontroliera pogu, līdz zaļās gaismas diodes nodziest.

Lai atsauktu jau reģistrētu termostatu reģistrāciju, skatiet *Telpas kontroliera kanālu reģistrācijas atcelšana, Lappuse 66.*

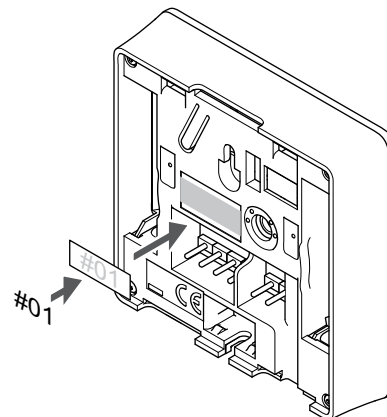
## 6.2 Uponor Smatrix Base T-143

### Termostata novietojums



- Izvēlieties sienu iekštelpās un nostipriniet ierīces no 1,3 m līdz 1,5 m augstumā virs grīdas.
- Nodrošiniet, lai termostati neatrastos tiešos saules staros.
- Pārliecinieties, vai saules siltums cauri sienai nevarēs sasildīt termostatu.
- Pārliecinieties, vai termostats neatrodas siltuma avotu tuvumā, piemēram, pie televizora, elektroniskā aprīkojuma, kamīna, punktveida apgaismojuma u.c.
- Raugiet, lai termostata tuvumā nebūtu mitruma un ūdens šļakstu avota (IP20).

### Termostata marķēšana



Vietās, kur tas ir nepieciešams, marķējiet termostatus ar kanāla numuriem, kurus tie kontrolē, piemēram, Nr. 02, Nr. 03. Sistēmā ar interfeisu un vairākiem telpas kontrolieriem norādiet arī katra telpas kontroliera identifikatoru (ID), piemēram, 1.02, 1.03, 2.02, 2.03.

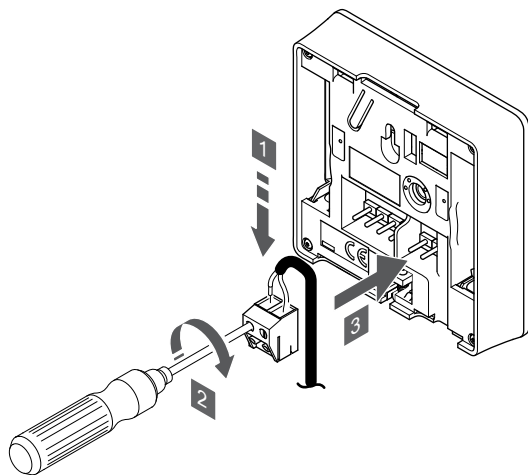
Ja termostatu var pievienot ārējam sensoram, atbilstošā gadījumā pievienojiet informāciju par sensora veidu.

Iespējamās termostatu un sensoru kombinācijas:

- Telpas temperatūra
- Telpas un grīdas temperatūra
- Telpas un āra temperatūra
- Attālā sensora temperatūra



## Ārējā sensora pievienošana termostatom



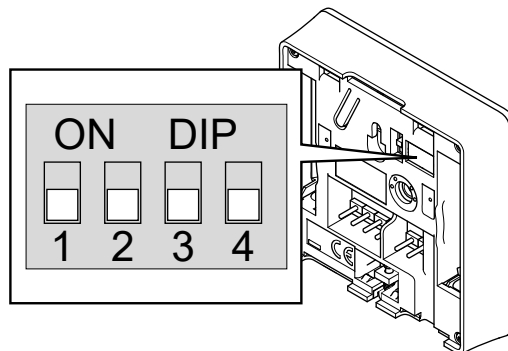
1. Ievietojiet divus sensora kabeļa vadus (nepolarizētus) noņemamajā savienotājā.
2. Pievelciet skrūves, ar kurām savienotājā ir nostiprināti vadi.
3. Ievietojiet savienotāju ievades skavās termostatā.

### PIEZĪME!

Lai iegūtu precīzu temperatūras mērījumu: piestipriniet āra temperatūras sensoru ēkas ziemeļu pusē, kur tas nav pakļauts tiešiem saules stariem. Nenovietojiet to durvju, logu vai gaisa izplūdes atveru tuvumā.

Izmantojot parasto termostatu, ārējo sensoru līgzdu var izmantot, lai pieslēgtu grīdas temperatūras sensoru, āra temperatūras sensoru vai tāl vadības temperatūras sensoru. Izmantojiet termostatu DIP slēdžus, lai izvēlētos funkciju režīmu.

## DIP slēdzis



CD000010



### Uzmanību!

DIP slēdži ir jāiestata pirms termostata reģistrēšanas.



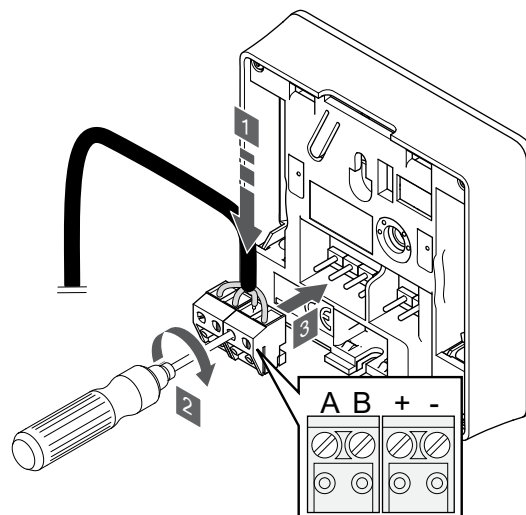
### Uzmanību!

Slēdži ir jāiestata vienā no pieejamajām funkcijām, pretējā gadījumā termostatu nevar reģistrēt.

Iestatiet DIP slēdži atbilstoši termostata funkcijai.

Termostata funkcija	Slēdzis								
Istabas temperatūras sensors	<table border="1"> <tr> <td>ON</td> <td>DIP</td> </tr> <tr> <td>●</td> <td>●</td> </tr> <tr> <td>○</td> <td>○</td> </tr> <tr> <td>1</td> <td>2 3 4</td> </tr> </table>	ON	DIP	●	●	○	○	1	2 3 4
ON	DIP								
●	●								
○	○								
1	2 3 4								
Telpas temperatūras sensors un grīdas temperatūras sensors	<table border="1"> <tr> <td>ON</td> <td>DIP</td> </tr> <tr> <td>●</td> <td>●</td> </tr> <tr> <td>○</td> <td>○</td> </tr> <tr> <td>1</td> <td>2 3 4</td> </tr> </table>	ON	DIP	●	●	○	○	1	2 3 4
ON	DIP								
●	●								
○	○								
1	2 3 4								
Istabas temperatūras sensors un āra temperatūras sensors	<table border="1"> <tr> <td>ON</td> <td>DIP</td> </tr> <tr> <td>●</td> <td>●</td> </tr> <tr> <td>○</td> <td>○</td> </tr> <tr> <td>1</td> <td>2 3 4</td> </tr> </table>	ON	DIP	●	●	○	○	1	2 3 4
ON	DIP								
●	●								
○	○								
1	2 3 4								
Attālais sensors	<table border="1"> <tr> <td>ON</td> <td>DIP</td> </tr> <tr> <td>●</td> <td>●</td> </tr> <tr> <td>○</td> <td>○</td> </tr> <tr> <td>1</td> <td>2 3 4</td> </tr> </table>	ON	DIP	●	●	○	○	1	2 3 4
ON	DIP								
●	●								
○	○								
1	2 3 4								

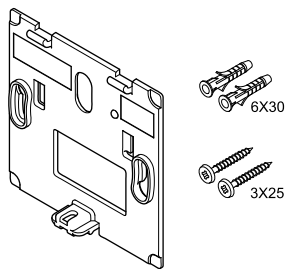
## Sakaru kabeļa pievienošana termostatom



SI000036

1. Ievietojiet četrus vadus noņemamajos savienotājos, kas marķēti (A, B, + un -) uz termostata.
2. Pievelciet skrūves, ar kurām savienotājā ir nostiprināti vadi.
3. Ievietojiet savienotājus ievades skavās termostatā.

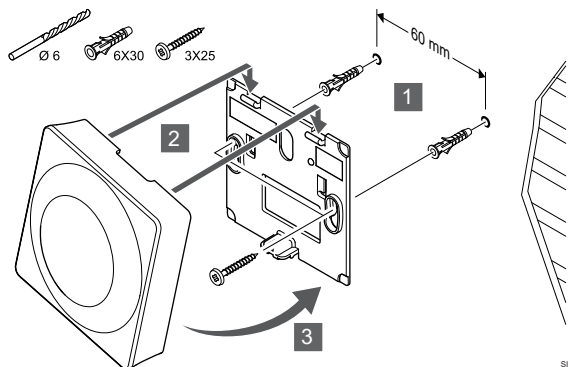
## Termostata piestiprināšana pie sienas



CD0000004

Termostata piegādes komplektā ir iekļautas skrūves, sienas dībeļi un sienas kronšteins, nodrošinot vairākas iespējas, kā piestiprināt termostatu pie sienas.

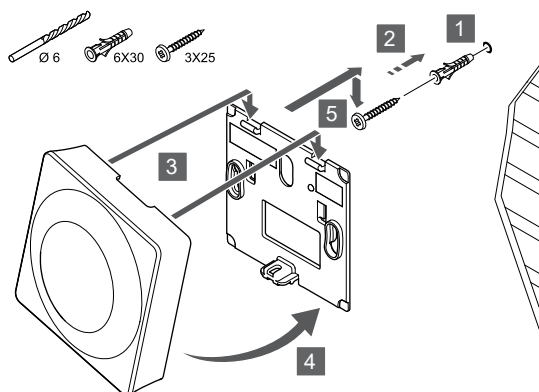
### Sienas kronšteins (ieteicams)



SI0000018

Pievienojiet termostatu pie sienas, izmantojot skrūves un sienas dībeļus.

### Skrūve un sienas dībeļis

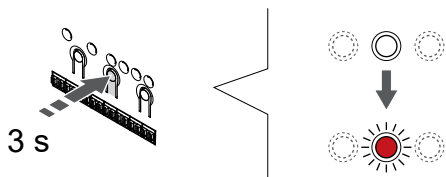


SI0000017

Pievienojiet termostatu sliedi pie sienas, izmantojot skrūves un sienas dībeļus.

## Termostatu reģistrēšana telpas kontrolierī

### 1. Aktivizējiet reģistrēšanas režīmu.



SI0000065

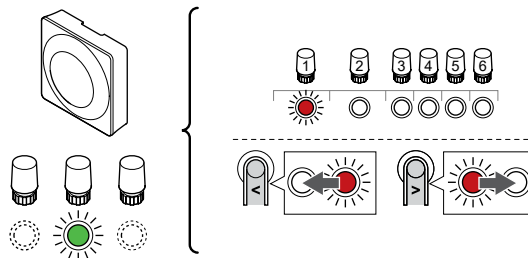
Nospiediet un turiet **Labi** pogu uz telpas kontroliera, līdz 1. kanāla (vai pirmā neregistrētā kanāla) gaismas diode mirgo sarkanā krāsā.



### Uzmanību!

DIP slēdži ir jāiestata pirms termostata reģistrēšanas.

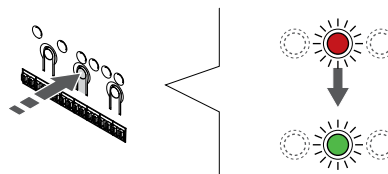
### 2. Izvēlieties kanālu



SI0000067

Izmantojiet pogas < vai > lai pārvietotu rādītāju (LED mirgo sarkanā krāsā) uz vēlamo kanālu.

### 3. Bloķēt izvēlēto kanālu



SI0000071



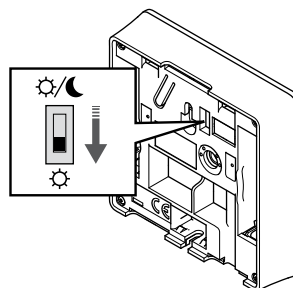
### PIEZĪME!

Visus termostata kanālus ieteicams reģistrēt vienlaikus.

Nospiediet **Labi** lai reģistrētu šo kanālu, nospiediet pogu. Izvēlētajā kanāla gaismas diode sāk mirgot zaļā krāsā.

Atlasiet visus kanālus, kas jāreģistrē termostatā, un pāreijiet uz nākamo soli.

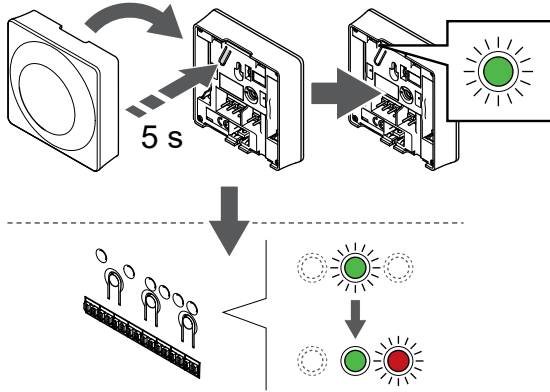
### 4. Aktivizēt noņemšanas trauksmi



SI0000073

Papildaprīkojums: Lai reģistrācijas laikā aktivizētu termostata trauksmes signālu, atslēdziet taimera slēdzi Komforta režīmā (☼) pirms termostata reģistrēšanas.

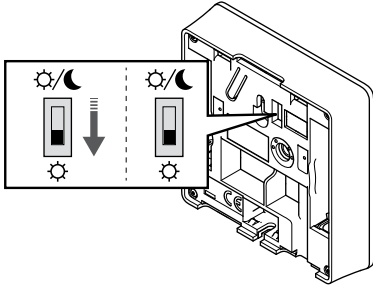
## 5. Reģistrējiet termostatu



Viegli nospiediet termostata reģistrēšanas pogu un turiet to nospiestu; atlaidiet, kad gaismas diode sāk mirgot zaļā krāsā (atrodas atverē virs reģistrēšanas pogas).

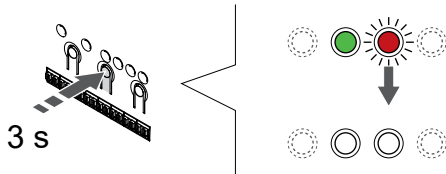
Telpas kontroliera izvēlētā kanāla gaismas diode nemainīgi deg zaļā krāsā, un reģistrācija ir pabeigta.

## 6. Iestatīt taimera slēdža atspējošanu



Papildaprīkojums: Ja reģistrācijas laikā ir aktivizēts noņemšanas trauksmes signāls, iestatiet taimera atspējošanas slēdzi vēlāmā režīma pozīcijā.

## 7. Reģistrēšanas režīma deaktivizēšana

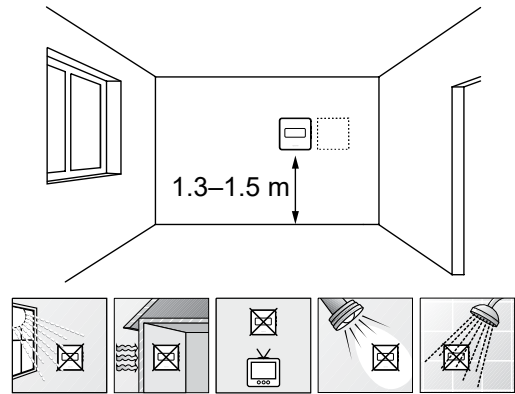


Nospiediet un turiet **Labi** lai pabeigtu reģistrēšanu un atgrieztos darbības režīmā, turiet telpas kontroliera pogu, līdz zaļās gaismas diodes nodziest.

Lai atsauktu jau reģistrētu termostatu reģistrāciju, skatiet *Telpas kontroliera kanālu reģistrācijas atcelšana, Lappuse 66.*

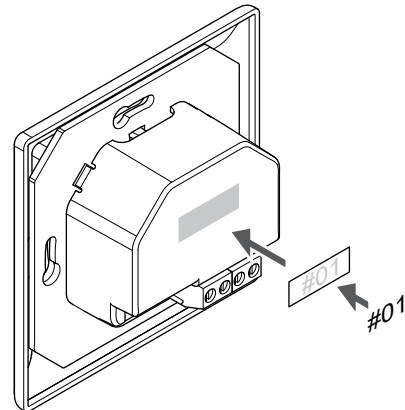
## 6.3 Uponor Smatrix Base T-144

### Termostata novietojums



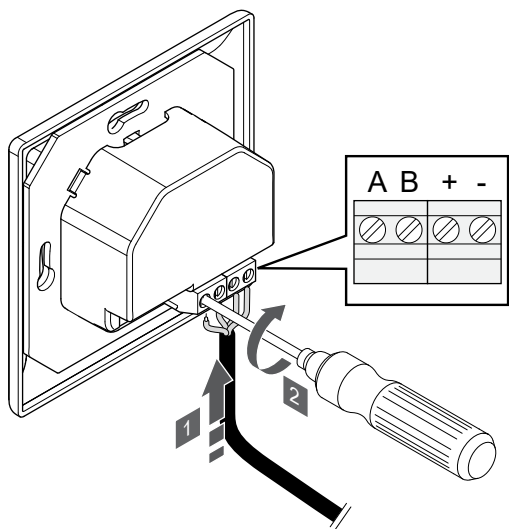
- Izvēlieties sienu iekštelpās un nostipriniet ierīces no 1,3 m līdz 1,5 m augstumā virs grīdas.
- Nodrošiniet, lai termostati neatrastos tiešos saules staros.
- Pārliecinieties, vai saules siltums cauri sienai nevarēs sasildīt termostatu.
- Pārliecinieties, vai termostats neatrodas siltuma avotu tuvumā, piemēram, pie televizora, elektroniskā aprīkojuma, kamīna, punktveida apgaismojuma u.c.
- Raugiet, lai termostata tuvumā nebūtu mitruma un ūdens šļakstu avota (IP20).

### Termostata marķēšana



Vietās, kur tas ir nepieciešams, marķējiet termostatus ar kanāla numuriem, kurus tie kontrolē, piemēram, Nr. 02, Nr. 03. Sistēmā ar interfeisu un vairākiem telpas kontrolieriem norādiet arī katra telpas kontroliera identifikatoru (ID), piemēram, 1.02, 1.03, 2.02, 2.03.

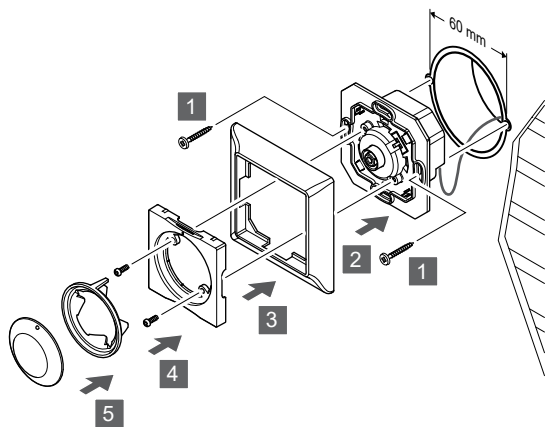
## Sakaru kabeļa pievienošana termostatom



1. Ievietojiet četrus vadus savienotājos, kas marķēti (A, B, + un -) uz termostata.
2. Pievelciet skrūves, ar kurām savienotājā ir nostiprināti vadi.

SI000031

## Termostata piestiprināšana pie sienas

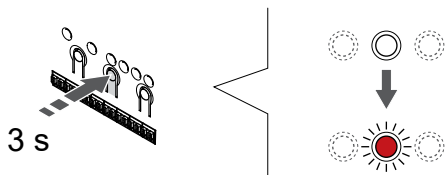


1. Ievietojiet sienas kronšteinu sienas kārbā un piestipriniet to ar skrūvēm. Pārliecinieties, ka pievienoti sakaru vadi.
2. Piestipriniet un noturiet vietā sienas rāmi.
3. Nostipriniet sienas rāmi ar divām skrūvēm un plastmasas ieliktņi.
4. Piestipriniet caurspīdīgo LED gredzenu.
5. Pievienojiet skalu.

SI0000138

## Termostatu reģistrēšana telpas kontrolierī

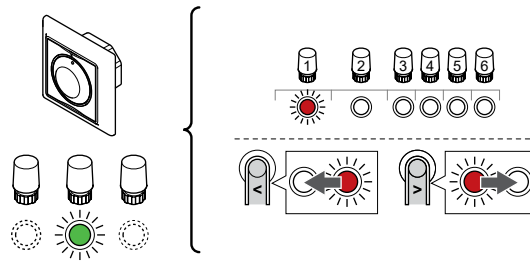
### 1. Aktivizējiet reģistrēšanas režīmu.



SI000095

Nospiediet un turiet **Labi** pogu uz telpas kontroliera, līdz 1. kanāla (vai pirmā neregistrētā kanāla) gaismas diode mirgo sarkanā krāsā.

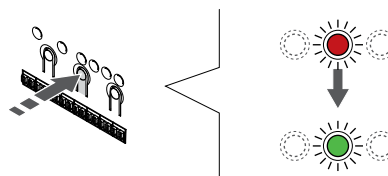
### 2. Izvēlieties kanālu



SI0000139

Izmantojiet pogas < vai > lai pārvietotu rādītāju (LED mirgo sarkanā krāsā) uz vēlamo kanālu.

### 3. Bloķēt izvēlēto kanālu



SI0000071

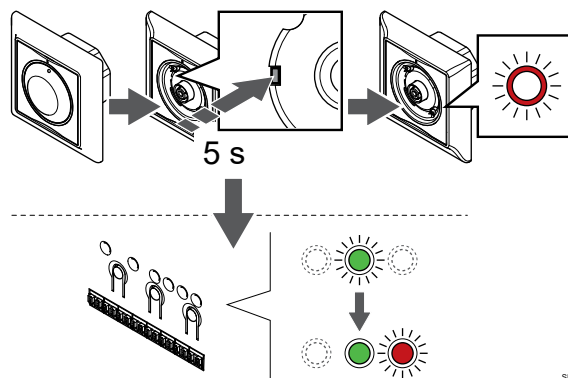
#### ! PIEZĪME!

Visus termostata kanālus ieteicams reģistrēt vienlaikus.

Nospiediet **Labi** lai reģistrētu šo kanālu, nospiediet pogu. Izvēlēta kanāla gaismas diode sāk mirgot zaļā krāsā.

Atlasiet visus kanālus, kas jāreģistrē termostatā, un pāreijiet uz nākamo soli.

### 4. Reģistrējiet termostatu

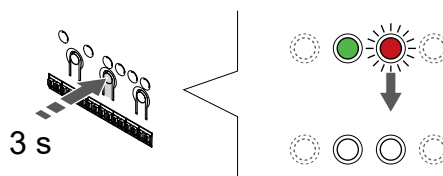


SI0000140

Izmantojot smailu instrumentu, viegli nospiediet termostata reģistrēšanas taustiņu un turiet to nospiestu; atlaidiet, kad gaismas diode virs skalas sāk mirgot.

Telpas kontroliera izvēlēta kanāla gaismas diode nemainīgi deg zaļā krāsā, un reģistrācija ir pabeigta.

### 5. Reģistrēšanas režīma deaktivizēšana



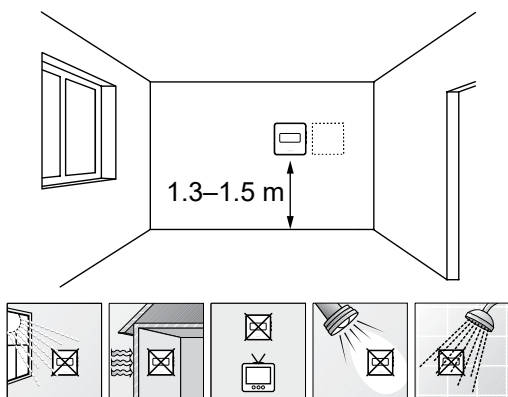
SI0000078

Nospiediet un turiet **Labi** lai pabeigtu reģistrēšanu un atgrieztos darbības režīmā, turiet telpas kontroliera pogu, līdz zaļās gaismas diodes nodziest.

## 6.4 Uponor Smatrix Base T-145

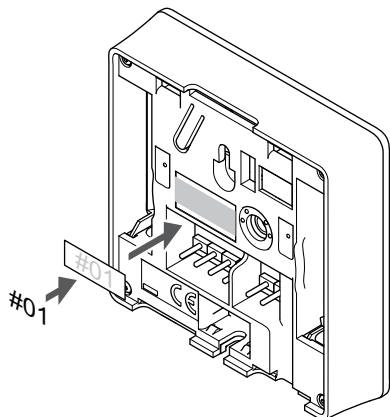
## Sakaru kabeļa pievienošana termostatom

### Termostata novietojums

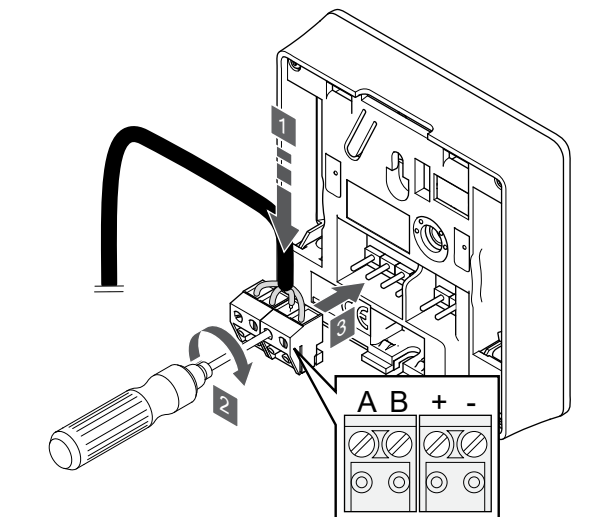


- Izvēlieties sienu iekštelpās un nostipriniet ierīces no 1,3 m līdz 1,5 m augstumā virs grīdas.
- Nodrošiniet, lai termostati neatrastos tiešos saules staros.
- Pārliecinieties, vai saules siltums cauri sienai nevarēs sasildīt termostatu.
- Pārliecinieties, vai termostats neatrodas siltuma avotu tuvumā, piemēram, pie televizora, elektroniskā aprīkojuma, kamīna, punktveida apgaismojuma u.c.
- Raugiet, lai termostata tuvumā nebūtu mitruma un ūdens šļakstu avota (IP20).

### Termostata marķēšana

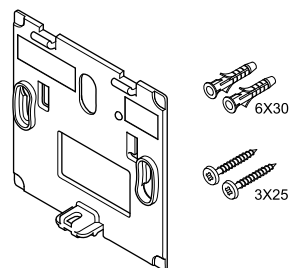


Vietās, kur tas ir nepieciešams, marķējiet termostatus ar kanāla numuriem, kurus tie kontrolē, piemēram, Nr. 02, Nr. 03. Sistēmā ar interfeisu un vairākiem telpas kontrolieriem norādiet arī katra telpas kontroliera identifikatoru (ID), piemēram, 1.02, 1.03, 2.02, 2.03.



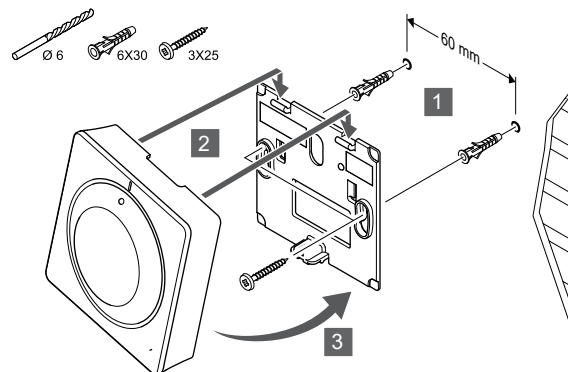
1. Ievietojiet četrus vadus noņemamajos savienotājos, kas marķēti (A, B, + un -) uz termostata.
2. Pievelciet skrūves, ar kurām savienotājā ir nostiprināti vadi.
3. Ievietojiet savienotājus ievades skavās termostatā.

### Termostata piestiprināšana pie sienas



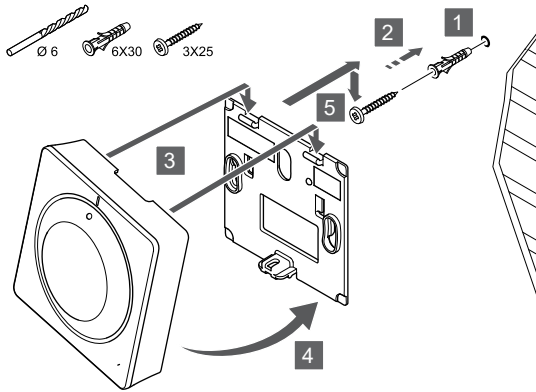
Termostata piegādes komplektā ir iekļautas skrūves, sienas dībeļi un sienas kronšteins, nodrošinot vairākas iespējas, kā piestiprināt termostatu pie sienas.

### Sienas kronšteins (ieteicams)



Pievienojiet termostatu pie sienas, izmantojot skrūves un sienas dībeļus.

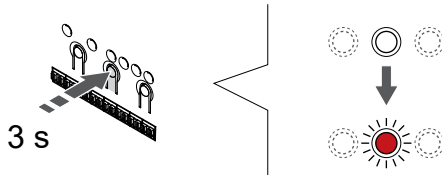
## Skrūve un sienas dībeļis



Pievienojiet termostatu sliedi pie sienas, izmantojot skrūves un sienas dībeļus.

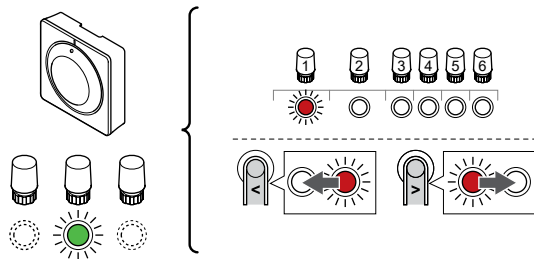
## Termostatu reģistrēšana telpas kontrolierī

### 1. Aktivizējiet reģistrēšanas režīmu.



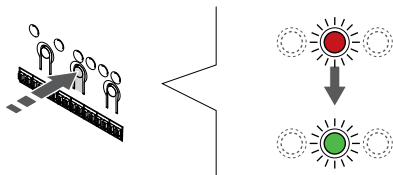
Nospiediet un turiet **Labi** pogu uz telpas kontroliera, līdz 1. kanāla (vai pirmā neregistrētā kanāla) gaismas diode mirgo sarkanā krāsā.

### 2. Izvēlieties kanālu



Izmantojiet pogas < vai > lai pārvietotu rādītāju (LED mirgo sarkanā krāsā) uz vēlamo kanālu.

### 3. Bloķēt izvēlēto kanālu



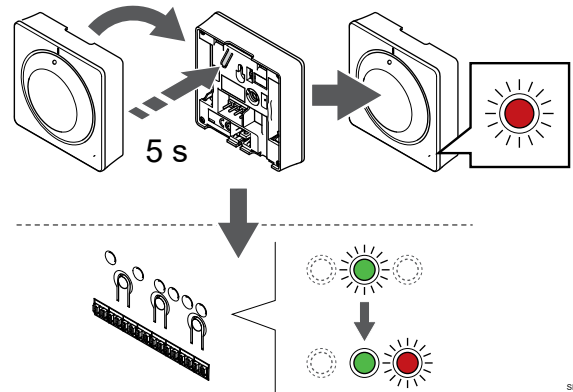
#### PIEZĪME!

Visus termostata kanālus ieteicams reģistrēt vienlaikus.

Nospiediet **Labi** lai reģistrētu šo kanālu, nospiediet pogu. Izvēlēta kanāla gaismas diode sāk mirgot zaļā krāsā.

Atlasiet visus kanālus, kas jāreģistrē termostatā, un pārejiet uz nākamo soli.

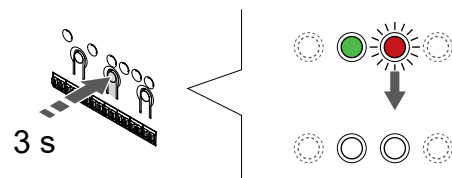
### 4. Reģistrējiet termostatu



Viegli nospiediet termostata reģistrēšanas pogu un turiet to nospiestu; atlaidiet, kad sāk mirgot gaismas diode termostata priekšpusē.

Telpas kontroliera izvēlēta kanāla gaismas diode nemainīgi deg zaļā krāsā, un reģistrācija ir pabeigta.

### 5. Reģistrēšanas režīma deaktivizēšana

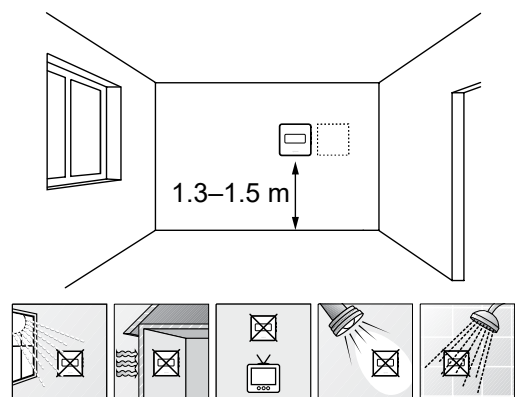


Nospiediet un turiet **Labi** lai pabeigtu reģistrēšanu un atgrieztos darbības režīmā, turiet telpas kontroliera pogu, līdz zaļās gaismas diodes nodziest.

Lai atsauktu jau reģistrētu termostatu reģistrāciju, skatiet *Telpas kontroliera kanālu reģistrācijas atcelšana, Lappuse 66.*

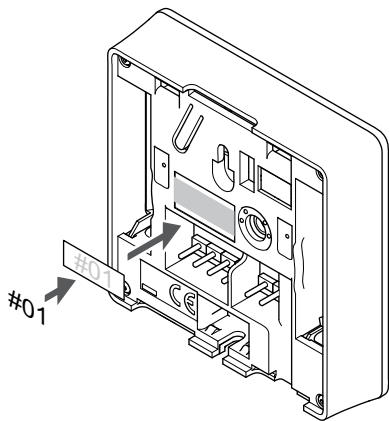
## 6.5 Uponor Smatrix Base T-146

### Termostata novietojums



- Izvēlieties sienu iekštelpās un nostipriniet ierīces no 1,3 m līdz 1,5 m augstumā virs grīdas.
- Nodrošiniet, lai termostati neatrastos tiešos saules staros.
- Pārliecinieties, vai saules siltums cauri sienai nevarēs sasildīt termostatu.
- Pārliecinieties, vai termostats neatrodas siltuma avotu tuvumā, piemēram, pie televizora, elektroniskā aprīkojuma, kamīna, punktveida apgaismojuma u.c.
- Raugiet, lai termostata tuvumā nebūtu mitruma un ūdens šļakstu avota (IP20).

## Termostata marķēšana



SI0000134

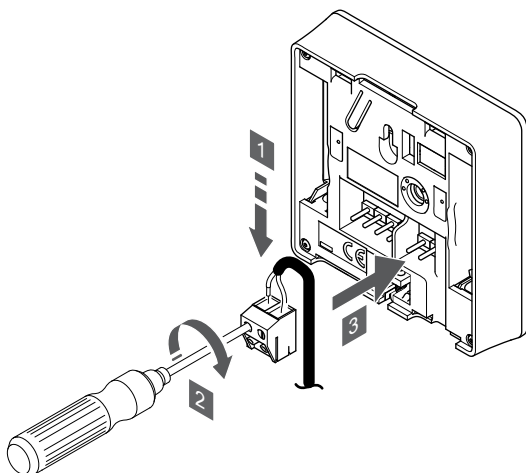
Vietās, kur tas ir nepieciešams, marķējiet termostatus ar kanāla numuriem, kurus tie kontrolē, piemēram, Nr. 02, Nr. 03. Sistēmā ar interfeisu un vairākiem telpas kontrolieriem norādiet arī katra telpas kontroliera identifikatoru (ID), piemēram, 1.02, 1.03, 2.02, 2.03.

Ja termostatu var pievienot ārējam sensoram, atbilstošā gadījumā pievienojiet informāciju par sensora veidu.

Iespējamās termostatu un sensoru kombinācijas:

- Telpas temperatūra
- Telpas un grīdas temperatūra
- Telpas un āra temperatūra
- Attālā sensora temperatūra

## Ārējā sensora pievienošana termostatam



SI0000135

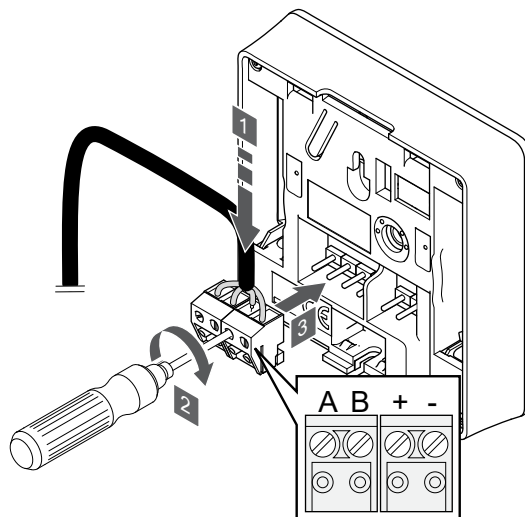
1. Ievietojiet divus sensora kabeļa vadus (nepolarizētus) noņemamajā savienotājā.
2. Pievelciet skrūves, ar kurām savienotājā ir nostiprināti vadi.
3. Ievietojiet savienotāju ievades skavās termostatā.

### PIEZĪME!

Lai iegūtu precīzu temperatūras mērījumu: piestipriniet āra temperatūras sensoru ēkas ziemeļu pusē, kur tas nav pakļauts tiešiem saules stariem. Nenovietojiet to durvju, logu vai gaisa izplūdes atveru tuvumā.

Ārējā temperatūras sensora ievadi var izmantot arī grīdas, ārējās temperatūras vai attāļam temperatūras sensoram. Izmantojiet termostata programmatūru, lai atlasītu kontroles režīmu, kas atbilst sensora un termostata lietojumam.

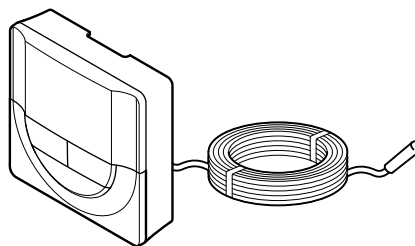
## Sakaru kabeļa pievienošana termostatam



SI0000036

1. Ievietojiet četrus vadus noņemamajos savienotājos, kas marķēti (A, B, + un -) uz termostata.
2. Pievelciet skrūves, ar kurām savienotājā ir nostiprināti vadi.
3. Ievietojiet savienotājus ievades skavās termostatā.

## Atlasiet termostata kontroles režīmu



SI0000106

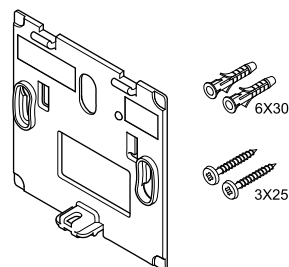
### PIEZĪME!

Ja tīkmēr, kamēr ir atvērta apakšizvēlne, aptuveni 8 sekundes netiek nospiesta neviena poga termostatā, tiek saglabātas pašreizējās vērtības un programmatūra pārslēdzas uz iestatījumu izvēlni. Vēl pēc aptuveni 60 sekundēm tā pārslēdzas darbības režīmā.

Ja termostatam ir pievienots ārējais sensors, ir jāatlasa kontroles režīms, lai būtu iespējams nodrošināt sensora papildu funkcijas.

Skatīt 04 Kontroles režīms, Lappuse 83, lai uzzinātu, kā mainīt iestatījumu.

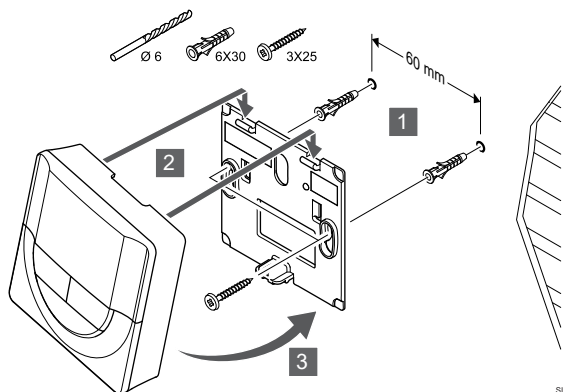
## Termostata piestiprināšana pie sienas



CD0000004

Termostata piegādes komplektā ir iekļautas skrūves, sienas dībeļi un sienas kronšteins, nodrošinot vairākas iespējas, kā piestiprināt termostatu pie sienas.

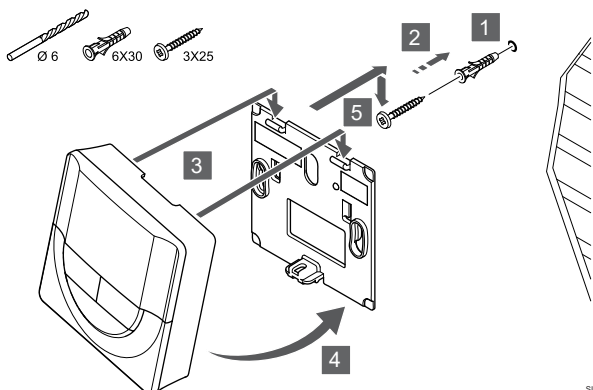
## Sienas kronšteins (ieteicams)



SI0000015

Pievienojiet termostatu pie sienas, izmantojot skrūves un sienas dībeļus.

## Skrūve un sienas dībeļis

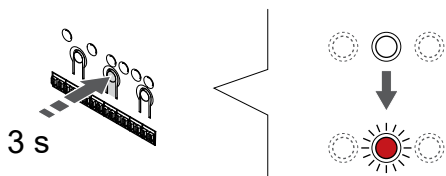


SI0000014

Pievienojiet termostatu sliedi pie sienas, izmantojot skrūves un sienas dībeļus.

## Termostatu reģistrēšana telpas kontrolierī

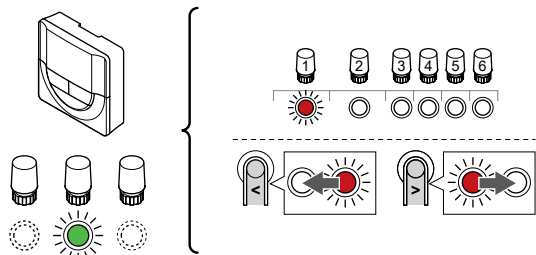
### 1. Aktivizējiet reģistrēšanas režīmu.



SI0000065

Nospiediet un turiet **Labi** pogu uz telpas kontroliera, līdz 1. kanāla (vai pirmā neregistrētā kanāla) gaismas diode mirgo sarkanā krāsā.

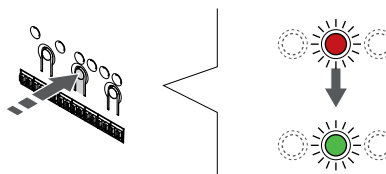
### 2. Izvēlieties kanālu



SI0000066

Izmantojiet pogas < vai > lai pārvietotu rādītāju (LED mirgo sarkanā krāsā) uz vēlamo kanālu.

### 3. Bloķēt izvēlēto kanālu



SI0000071

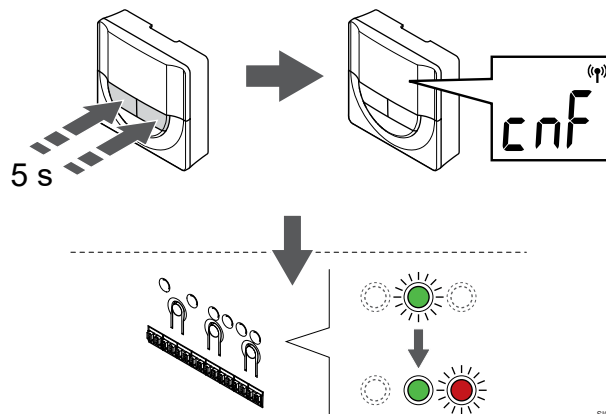
#### PIEZĪME!

Visus termostata kanālus ieteicams reģistrēt vienlaikus.

Nospiediet **Labi** lai reģistrētu šo kanālu, nospiediet pogu. Izvēlēta kanāla gaismas diode sāk mirgot zaļā krāsā.

Atlasiet visus kanālus, kas jāreģistrē termostatā, un pāreijiet uz nākamo soli.

### 4. Reģistrējiet termostatu

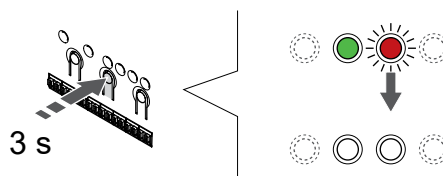


SI0000072

Nospiediet un turiet abus - ,un + termostata pogas līdz tekstem **CnF** (konfigurēt) un tiek parādīta savienošanas ikona.

Telpas kontroliera izvēlēta kanāla gaismas diode nemainīgi deg zaļā krāsā, un reģistrācija ir pabeigta.

### 5. Reģistrēšanas režīma deaktivizēšana



SI0000078

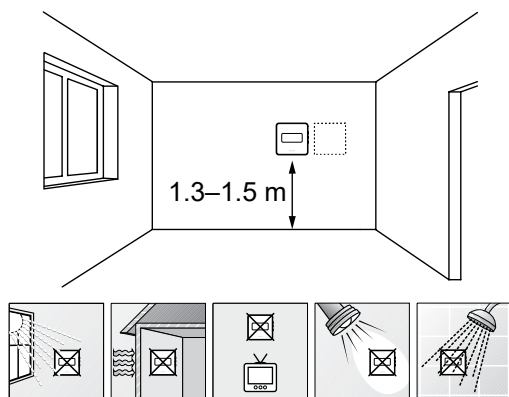
Nospiediet un turiet **Labi** lai pabeigtu reģistrēšanu un atgrieztos darbības režīmā, turiet telpas kontroliera pogu, līdz zaļās gaismas diodes nodziest.

Lai atsauktu jau reģistrētu termostatu reģistrāciju, skatiet *Telpas kontroliera kanālu reģistrācijas atcelšana, Lappuse 66.*



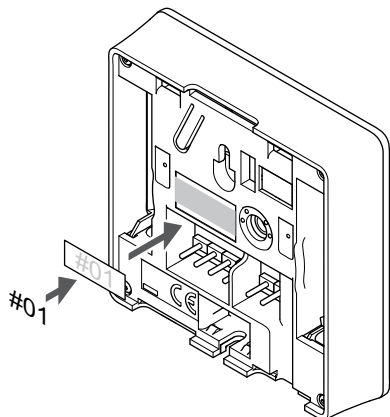
## 6.6 Uponor Smatrix Base T-148

### Termostata novietojums



- Izvēlieties sienu iekštelpās un nostipriniet ierīces no 1,3 m līdz 1,5 m augstumā virs grīdas.
- Nodrošiniet, lai termostati neatrastos tiešos saules staros.
- Pārliecinieties, vai saules siltums cauri sienai nevarēs sasildīt termostatu.
- Pārliecinieties, vai termostats neatrodas siltuma avotu tuvumā, piemēram, pie televizora, elektroniskā aprīkojuma, kamīna, punktveida apgaismojuma u.c.
- Raugiet, lai termostata tuvumā nebūtu mitruma un ūdens šļakstu avota (IP20).

### Termostata marķēšana



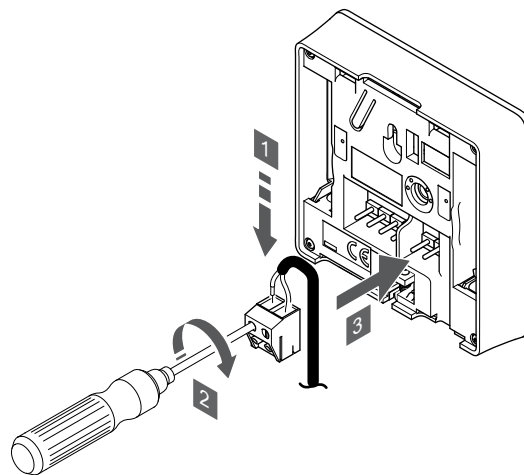
Vietās, kur tas ir nepieciešams, marķējiet termostatus ar kanāla numuriem, kurus tie kontrolē, piemēram, Nr. 02, Nr. 03. Sistēmā ar interfeisu un vairākiem telpas kontrolieriem norādiet arī katra telpas kontroliera identifikatoru (ID), piemēram, 1.02, 1.03, 2.02, 2.03.

Ja termostatu var pievienot ārējam sensoram, atbilstošā gadījumā pievienojiet informāciju par sensora veidu.

Iespējamās termostatu un sensoru kombinācijas:

- Telpas temperatūra
- Telpas un grīdas temperatūra
- Telpas un āra temperatūra
- Attālā sensora temperatūra

### Ārējā sensora pievienošana termostatom



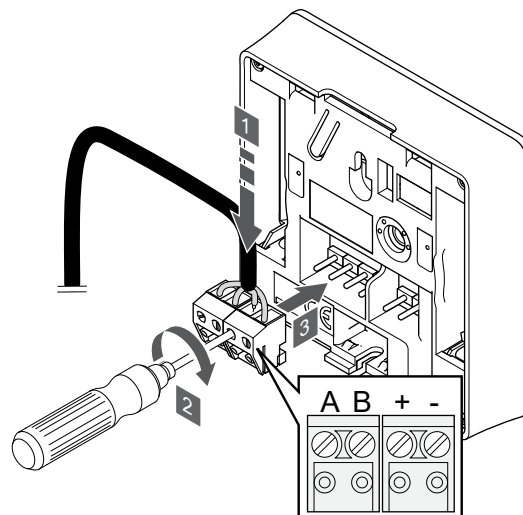
1. Ievietojiet divus sensora kabeļa vadus (nepolarizētus) noņemamajā savienotājā.
2. Pievelciet skrūves, ar kurām savienotājā ir nostiprināti vadi.
3. Ievietojiet savienotāju ievades skavās termostātā.

#### PIEZĪME!

Lai iegūtu precīzu temperatūras mērījumu: piestipriniet āra temperatūras sensoru ēkas ziemeļu pusē, kur tas nav pakļauts tiešiem saules stariem. Nenovietojiet to durvju, logu vai gaisa izplūdes atveru tuvumā.

Ārējā temperatūras sensora ievadi var izmantot arī grīdas, ārējās temperatūras vai attālam temperatūras sensoram. Izmantojiet termostata programmatūru, lai atlasītu kontroles režīmu, kas atbilst sensora un termostata lietojumam.

### Sakaru kabeļa pievienošana termostatom



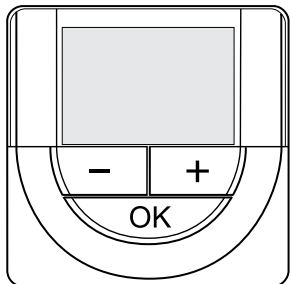
1. Ievietojiet četrus vadus noņemamajos savienotājos, kas marķēti (A, B, + un -) uz termostata.
2. Pievelciet skrūves, ar kurām savienotājā ir nostiprināti vadi.
3. Ievietojiet savienotājus ievades skavās termostātā.

### PIEZĪME!

Termostats ieslēdzas, kad tas ir savienots ar telpas kontrolieri, un telpas kontrolieris ir pievienots maiņstrāvai.

Ieslēdzot termostatu, var būt nepieciešams iestatīt laiku un datumu. Šim iestatījumam var piekļūt vēlāk, izmantojot termostatu iestatījumus.

## Laika un datuma iestatīšana



### PIEZĪME!

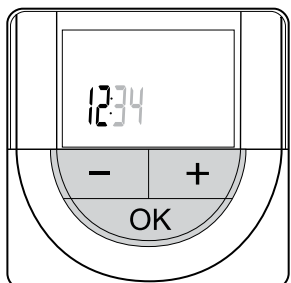
Ja tikmēr, kamēr ir atvērta apakšizvēlne, aptuveni 8 sekundes netiek nospiesta neviena poga termostatā, tiek saglabātas pašreizējās vērtības un programmatūra pārslēdzas uz iestatījumu izvēlni. Vēl pēc aptuveni 60 sekundēm tā pārslēdzas darbības režīmā.

Startējot pirmo reizi, pēc rūpnīcas iestatījumu atjaunošanas vai gadījumā, ja tā bijusi atvienota pārāk ilgi, programmatūrā ir jāiestata laiks un datums. Šis iestatījums ir nepieciešams, lai izmantotu termostata programmēšanas režīmu.

Izmantojiet pogas - vai + lai izmainītu vērtību, nospiediet pogu OK, lai iestatītu vērtību un pārietu pie nākamās rediģējamās vērtības.

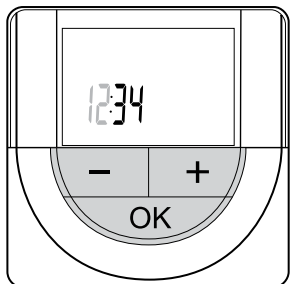
Datumu un laiku var iestatīt arī vēlāk.

### 1. Iestatiet stundas



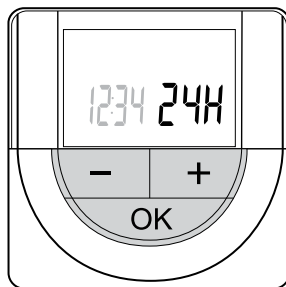
Izmantojiet pogas - vai + lai izmainītu vērtību, nospiediet pogu OK, lai iestatītu vērtību un pārietu pie nākamās rediģējamās vērtības.

### 2. Iestatiet minūtes



Izmantojiet pogas - vai + lai izmainītu vērtību, nospiediet pogu OK, lai iestatītu vērtību un pārietu pie nākamās rediģējamās vērtības.

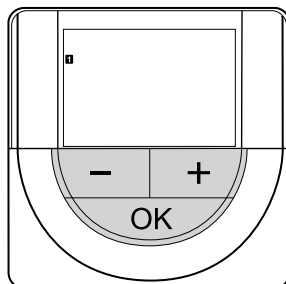
### 3. Iestatiet 12H/24H laika formātu



Iestatiet 12 vai 24 stundu laika formātu.

Izmantojiet pogas - vai + lai izmainītu vērtību, nospiediet pogu OK, lai iestatītu vērtību un pārietu pie nākamās rediģējamās vērtības.

### 4. Iestatiet nedēļas dienu



Iestatiet nedēļas dienu (1 = pirmdiena, 7 = svētdiena).

Izmantojiet pogas - vai + lai izmainītu vērtību, nospiediet pogu OK, lai iestatītu vērtību un pārietu pie nākamās rediģējamās vērtības.

### 5. Iestatiet mēneša dienu



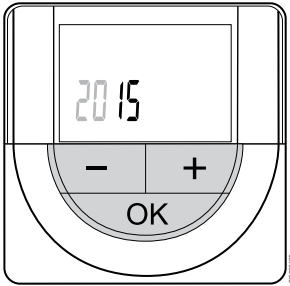
Izmantojiet pogas - vai + lai izmainītu vērtību, nospiediet pogu OK, lai iestatītu vērtību un pārietu pie nākamās rediģējamās vērtības.

### 6. Iestatiet mēnesi



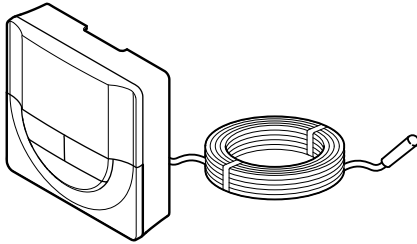
Izmantojiet pogas - vai + lai izmainītu vērtību, nospiediet pogu OK, lai iestatītu vērtību un pārietu pie nākamās rediģējamās vērtības.

## 7. Iestatiet gadu



Izmantojiet pogas - vai + lai izmainītu vērtību, nospiediet pogu OK, lai iestatītu vērtību un pārietu pie nākamās rediģējamās vērtības.

## Atlasiet termostata kontroles režīmu



SI0000106

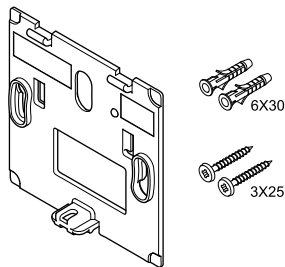
### PIEZĪME!

Ja tikmēr, kamēr ir atvērta apakšizvēlne, aptuveni 8 sekundes netiek nospiesta neviena poga termostatā, tiek saglabātas pašreizējās vērtības un programmatūra pārslēdzas uz iestatījumu izvēlni. Vēl pēc aptuveni 60 sekundēm tā pārslēdzas darbības režīmā.

Ja termostatam ir pievienots ārējais sensors, ir jāatlasa kontroles režīms, lai būtu iespējams nodrošināt sensora papildu funkcijas.

Skatīt *04 Kontroles režīms, Lappuse 83*, lai uzzinātu, kā mainīt iestatījumu.

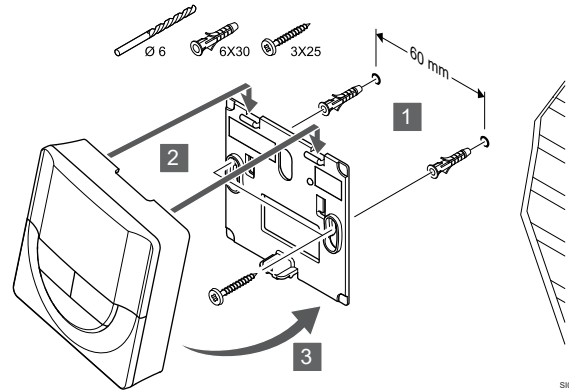
## Termostata piestiprināšana pie sienas



CD0000004

Termostata piegādes komplektā ir iekļautas skrūves, sienas dībeļi un sienas kronšteins, nodrošinot vairākas iespējas, kā piestiprināt termostatu pie sienas.

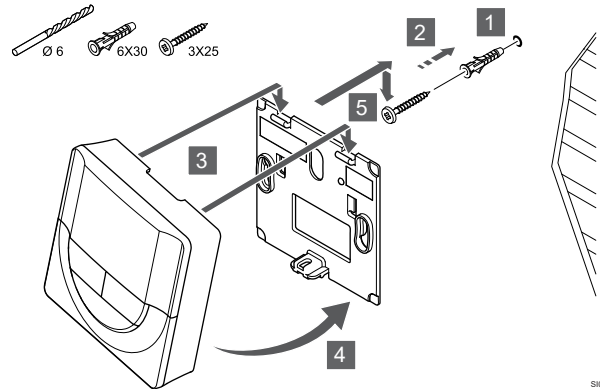
## Sienas kronšteins (ieteicams)



SI0000015

Pievienojiet termostatu pie sienas, izmantojot skrūves un sienas dībeļus.

## Skrūve un sienas dībeļis

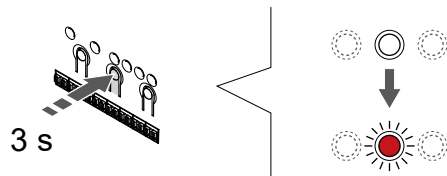


SI0000014

Pievienojiet termostatu sliedi pie sienas, izmantojot skrūves un sienas dībeļus.

## Termostatu reģistrēšana telpas kontrolierī

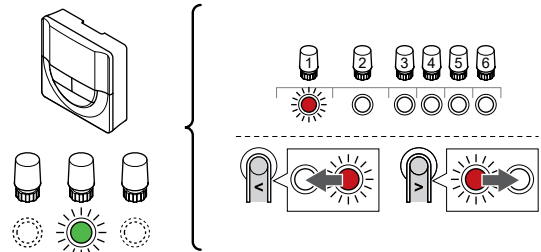
### 1. Aktivizējiet reģistrēšanas režīmu.



SI0000065

Nospiediet un turiet **Labi** pogu uz telpas kontroliera, līdz 1. kanāla (vai pirmā neregistrētā kanāla) gaismas diode mirgo sarkanā krāsā.

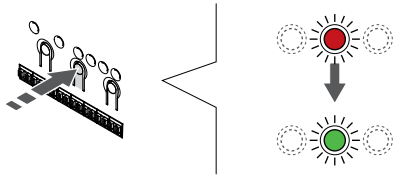
### 2. Izvēlieties kanālu



SI0000066

Izmantojiet pogas < vai > lai pārvietotu rādītāju (LED mirgo sarkanā krāsā) uz vēlamo kanālu.

### 3. Bloķēt izvēlēto kanālu



SI0000071

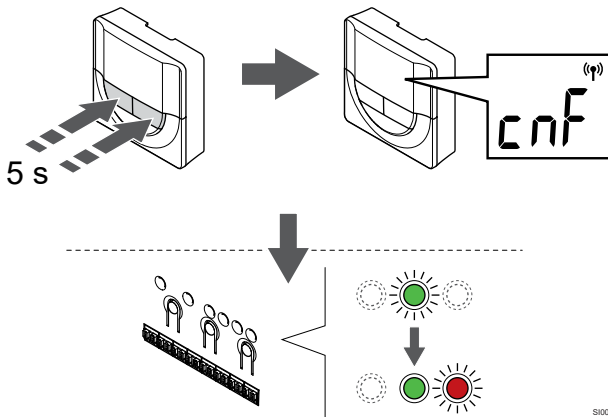
#### PIEZĪME!

Visus termostata kanālus ieteicams reģistrēt vienlaikus.

Nospiediet **Labi** lai reģistrētu šo kanālu, nospiediet pogu. Izvēlēta kanāla gaismas diode sāk mirgot zaļā krāsā.

Atlasiet visus kanālus, kas jāreģistrē termostatā, un pārejiet uz nākamo soli.

### 4. Reģistrējiet termostatu

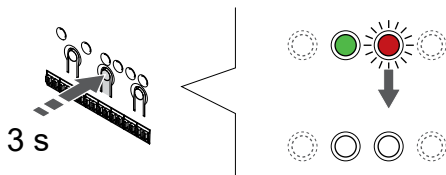


SI0000072

Nospiediet un turiet abus - , un + termostata pogas līdz tekstem **CnF** (konfigurēt) un tiek parādīta savienošanas ikona.

Telpas kontroliera izvēlēta kanāla gaismas diode nemainīgi deg zaļā krāsā, un reģistrācija ir pabeigta.

### 5. Reģistrēšanas režīma deaktivizēšana



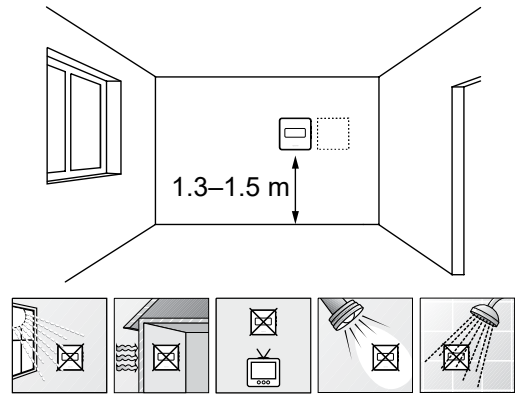
SI0000078

Nospiediet un turiet **Labi** lai pabeigtu reģistrēšanu un atgrieztos darbības režīmā, turiet telpas kontroliera pogu, līdz zaļās gaismas diodes nodziest.

Lai atsauktu jau reģistrētu termostatu reģistrāciju, skatiet *Telpas kontroliera kanālu reģistrācijas atcelšana, Lappuse 66.*

## 6.7 Uponor Smatrix Base T-149

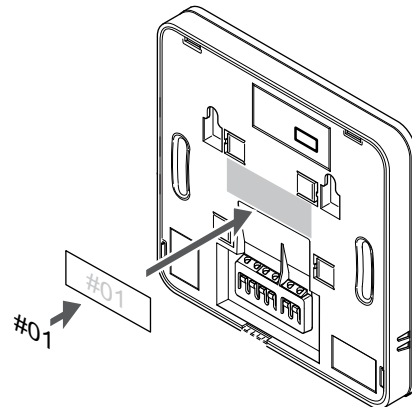
### Termostata novietojums



SI0000002

- Izvēlieties sienu iekšējās un nostipriniet ierīci no 1,3 m līdz 1,5 m augstumā virs grīdas.
- Nodrošiniet, lai termostati neatrastos tiešos saules staros.
- Pārliecinieties, vai saules siltums cauri sienai nevarēs sasildīt termostatu.
- Pārliecinieties, vai termostats neatrodas siltuma avotu tuvumā, piemēram, pie televizora, elektroniskā aprīkojuma, kamīna, punktveida apgaismojuma u.c.
- Raugiet, lai termostata tuvumā nebūtu mitruma un ūdens šļakstu avota (IP20).

### Termostata marķēšana



SI0000142

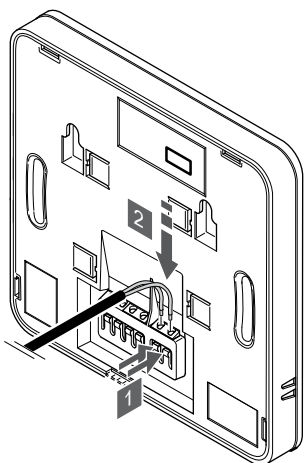
Vietās, kur tas ir nepieciešams, marķējiet termostatus ar kanāla numuriem, kurus tie kontrolē, piemēram, Nr. 02, Nr. 03. Sistēmā ar interfeisu un vairākiem telpas kontrolieriem norādiet arī katra telpas kontroliera identifikatoru (ID), piemēram, 1.02, 1.03, 2.02, 2.03.

Ja termostatu var pievienot ārējam sensoram, atbilstošā gadījumā pievienojiet informāciju par sensora veidu.

Iespējamās termostatu un sensoru kombinācijas:

- Telpas temperatūra
- Telpas un grīdas temperatūra
- Telpas un āra temperatūra
- Attālā sensora temperatūra

## Ārējā sensora pievienošana termostatom



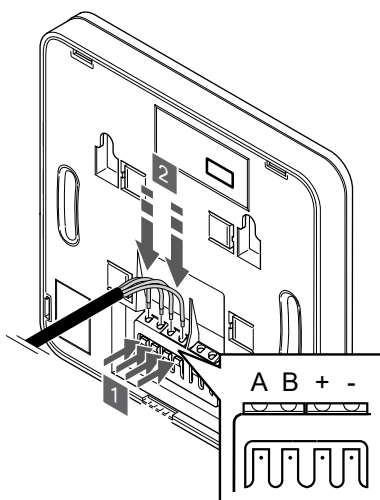
1. Nospiediet spiedpogas uz savienojuma spailēm.
2. Nospiežot pogas, ievietojiet divus sensora kabeļa vadus (nepolarizētus) savienojuma spailē.

### PIEZĪME!

Lai iegūtu precīzu temperatūras mērījumu: piestipriniet āra temperatūras sensoru ēkas ziemeļu pusē, kur tas nav pakļauts tiešiem saules stariem. Nenovietojiet to durvju, logu vai gaisa izplūdes atveru tuvumā.

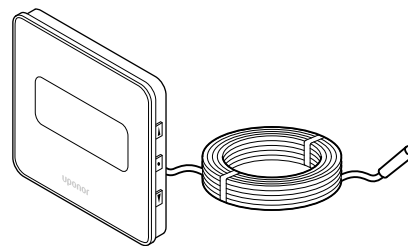
Ārējā temperatūras sensora ievadi var izmantot arī grīdas, ārējās temperatūras vai attāļajam temperatūras sensoram. Izmantojiet termostata programmatūru, lai atlasītu kontroles režīmu, kas atbilst sensora un termostata lietojumam.

## Sakuru kabeļa pievienošana termostatom



1. Nospiediet spiedpogas, kas atrodas uz savienojuma spailēs termostata aizmugurē.
2. Spiedpogu spiešanas laikā ievietojiet katru no četriem vadiem termostata savienojuma spailē (marķēta ar A, B + vai -).

## Atlasiet termostata kontroles režīmu



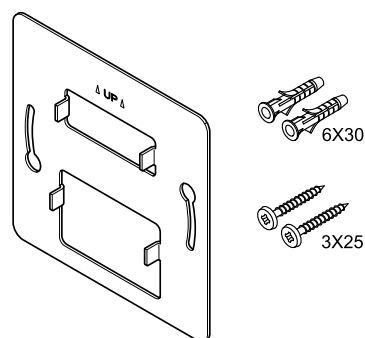
### PIEZĪME!

Ja tīkmēr, kamēr ir atvērta apakšizvēlne, aptuveni 8 sekundes netiek nospiesta neviena poga termostatā, tiek saglabātas pašreizējās vērtības un programmatūra pārslēdzas uz iestatījumu izvēlni. Vēl pēc aptuveni 60 sekundēm tā pārslēdzas darbības režīmā.

Ja termostatom ir pievienots ārējais sensors, ir jāatlasa kontroles režīms, lai būtu iespējams nodrošināt sensora papildu funkcijas.

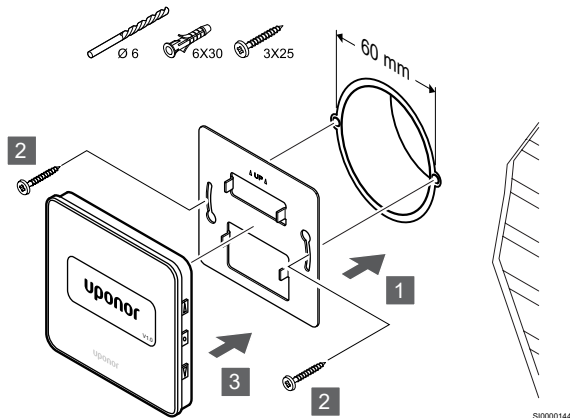
Skatīt *04 Kontroles režīms, Lappuse 83*, lai uzzinātu, kā mainīt iestatījumu.

## Termostata piestiprināšana pie sienas



Termostata piegādes komplektā ir iekļautas skrūves, sienas dībeļi un sienas kronšteins, nodrošinot vairākas iespējas, kā piestiprināt termostatu pie sienas.

## Sienas kronšteins (ieteicams)



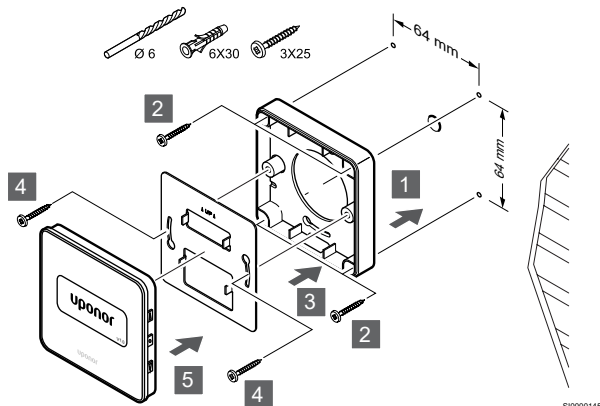
Pievienojiet termostatu pie sienas, izmantojot skrūves un sienas dībeļus.



### Uzmanību!

Nepievelciet sienas kronšteina skrūves pārāk cieši. Tas var izraisīt metāla deformāciju.

## Sienas kronšteina un virsmas adaptera lietošana (pēc izvēles)



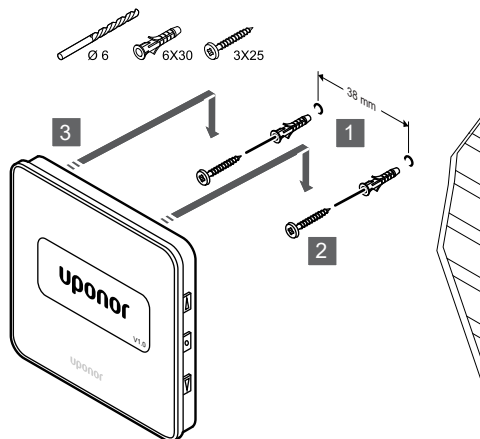
Pievienojiet termostatu pie sienas, izmantojot sienas kronšteinu, papildus virsmas adapteri, skrūves un sienas dībeļus.



### Uzmanību!

Nepievelciet sienas kronšteina skrūves pārāk cieši. Tas var izraisīt metāla deformāciju.

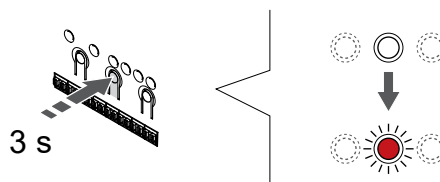
## Skrūve un sienas dībeļis



Pievienojiet termostatu sliedi pie sienas, izmantojot skrūves un sienas dībeļus.

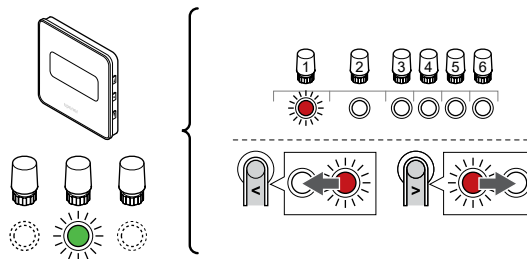
## Termostatu reģistrēšana telpas kontrolierī

### 1. Aktivizējiet reģistrēšanas režīmu.



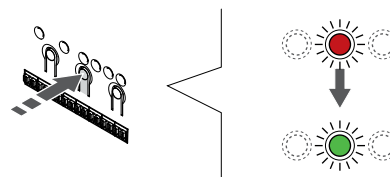
Nospiediet un turiet **Labi** pogu uz telpas kontroliera, līdz 1. kanāla (vai pirmā neregistrētā kanāla) gaismas diode mirgo sarkanā krāsā.

### 2. Izvēlieties kanālu



Izmantojiet pogas < vai > lai pārvietotu rādītāju (LED mirgo sarkanā krāsā) uz vēlamo kanālu.

### 3. Bloķēt izvēlēto kanālu



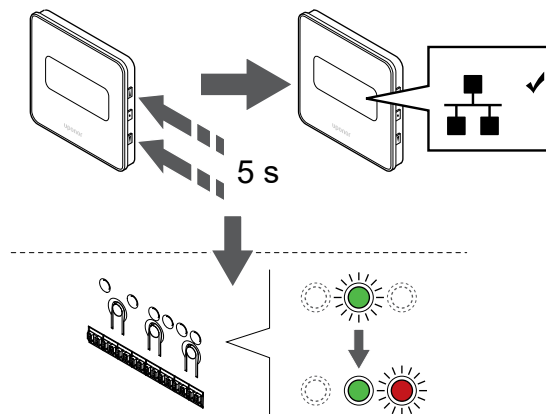
### PIEZĪME!

Visus termostata kanālus ieteicams reģistrēt vienlaikus.

Nospiediet **Labi** lai reģistrētu šo kanālu, nospiediet pogu. Izvēlēta kanāla gaismas diode sāk mirgot zaļā krāsā.

Atlasiet visus kanālus, kas jāreģistrē termostatā, un pāreijiet uz nākamo soli.

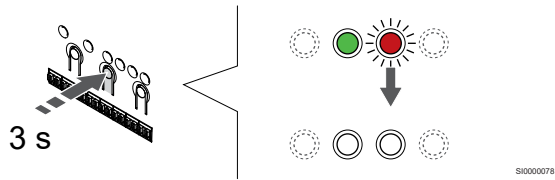
### 4. Reģistrējiet termostatu



Nospiediet un turiet abus ▲, un ▼ termostata pogas līdz tekstem **CnF** (konfigurēt) un tiek parādīta savienošanas ikona.

Telpas kontroliera izvēlēta kanāla gaismas diode nemainīgi deg zaļā krāsā, un reģistrācija ir pabeigta.

## 5. Reģistrēšanas režīma deaktivizēšana



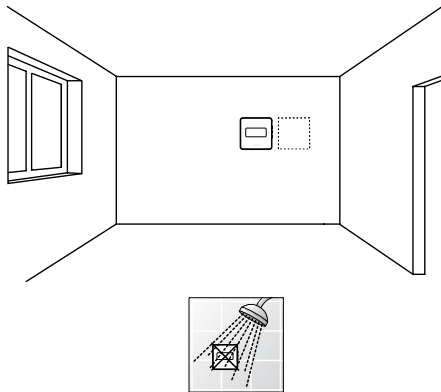
Nospiediet un turiet **Labi** lai pabeigtu reģistrēšanu un atgrieztos darbības režīmā, turiet telpas kontroliera pogu, līdz zaļās gaismas diodes nodziest.

Lai atsauktu jau reģistrētu termostatu reģistrāciju, skatiet *Telpas kontroliera kanālu reģistrācijas atcelšana, Lappuse 66.*

# 7 Instalējiet Uponor Smatrix Base telpas termostatu kā sistēmas ierīci

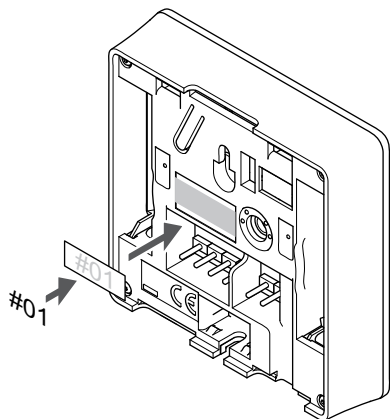
## 7.1 Uponor Smatrix Base T-143

### Termostata novietojums



- Raugiet, lai termostata tuvumā nebūtu mitruma un ūdens šļakstu avota (IP20).

### Termostata marķēšana



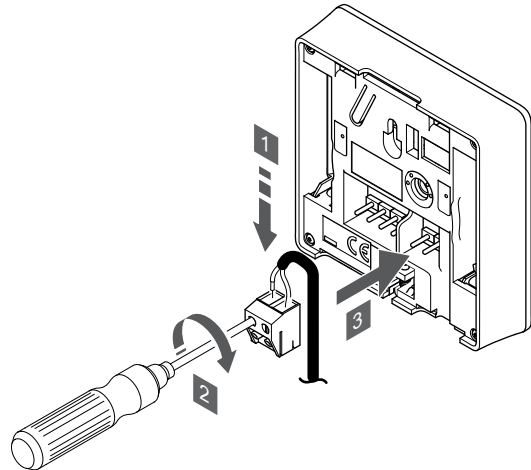
Vietās, kur tas ir nepieciešams, marķējiet termostatus ar kanāla numuriem, kurus tie kontrolē, piemēram, Nr. S02, Nr. S03.

Ja termostatu var pievienot ārējam sensoram vai ievades signālam, atbilstošā gadījumā pievienojiet informāciju par sensora veidu.

Iespējamās termostatu un sensoru/ievades signālu kombinācijas:

- Āra temperatūra
- Piegādes temperatūras sensors apkures/dzesēšanas pārslēgšanas funkcijai
- Komforts/EKO pārslēgšanas funkcija
- Apkures/dzesēšanas pārslēgšanas funkcija

### Savienojiet ārējo sensoru vai ievades signālu ar termostatu



1. Ievietojiet divus sensora kabeļa vadus/ievadi (nepolarizētus) noņemamajā savienotājā.
2. Pievelciet skrūves, ar kurām savienotājā ir nostiprināti vadi.
3. Ievietojiet savienotāju ievades skavās termostatā.

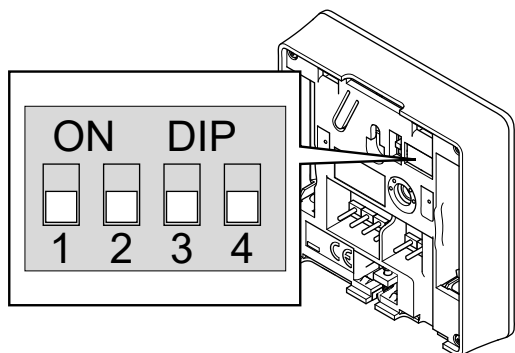
#### PIEZĪME!

Lai iegūtu precīzu temperatūras mērījumu: piestipriniet āra temperatūras sensoru ēkas ziemeļu pusē, kur tas nav pakļauts tiešiem saules stariem. Nenovietojiet to durvju, logu vai gaisa izplūdes atveru tuvumā.

Ja to izmanto kā sistēmas ierīci, tiek izmantots ārējais sensora terminālis, lai pieslēgtu āra temperatūras sensoru, apkures/dzesēšanas slēdža pieplūdes temperatūras sensoru (nepieciešams savienošanas modulis), apkures/dzesēšanas slēdži vai Komforts/EKO slēdži. Izmantojiet termostatu DIP slēdžus, lai izvēlētos funkciju režīmu.



## DIP slēdzis



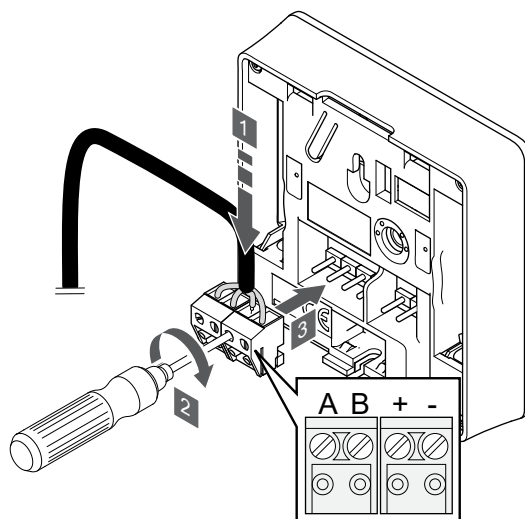
CD000010

	<b>Uzmanību!</b> Ja sistēmā ir pieejama vairāk nekā viens telpas kontrolieris, reģistrējiet termostatu galvenajā telpas kontroliera ierīcē kā sistēmas ierīci.
	<b>Uzmanību!</b> DIP slēdži ir jāiestata pirms termostata reģistrēšanas.
	<b>Uzmanību!</b> Slēdži ir jāiestata vienā no pieejamajām funkcijām, pretējā gadījumā termostatu nevar reģistrēt.
	<b>PIEZĪME!</b> Kad termostats tiek reģistrēts kā sistēmas ierīce, tas vairs nedarbosies kā standarta telpas termostats.
	<b>PIEZĪME!</b> Ārējā signāla avotu var pievienot līdz pat četriem telpas kontrolieriem, kas darbojas vienlaikus. Sistēmā nepieciešams samazināt apsildes/dzesēšanas slēdžu skaitu.
	<b>PIEZĪME!</b> Sistēmā izmantojiet tikai vienu Komforta/EKO slēdzi. <ul style="list-style-type: none"> <li>Ārējā Komforts/EKO slēdža pieslēgšana sistēmai (publiskā termostata sistēmas ierīce vai GPI) atspējo piespiedu EKO režīmu Uponor Smatrix PULSE lietotnē.</li> <li>Savienojot ārējo Komforts/EKO režīma slēdzi, izmantojot publisko termostata sistēmas ierīci, tiek GPI izslēgta opcija Comfort/ECO.</li> </ul>

Iestatiet DIP slēdži atbilstoši termostata funkcijai.

Termostata funkcija	Slēdzis
Ārējās temperatūras sensors	
Padeves temperatūras sensors apsildes/dzesēšanas režīma pārslēgšanas funkcijai (nepieciešams sakaru modulis)	
Sensora ieeja Komforts / EKO pārslēgšanas funkcijai (ieeja ir aizvērta = EKO režīms)	

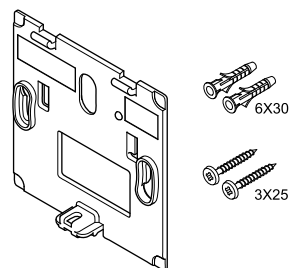
## Sakaru kabeļa pievienošana termostatom



S1000036

1. Ievietojiet četrus vadus noņemamajos savienotājos, kas marķēti (A, B, + un -) uz termostata.
2. Pievelciet skrūves, ar kurām savienotājā ir nostiprināti vadi.
3. Ievietojiet savienotājus ievades skavās termostatā.

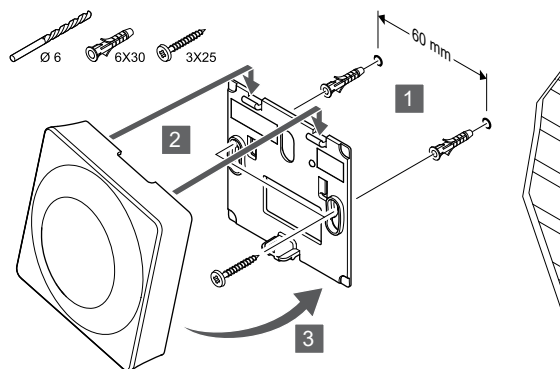
## Termostata piestiprināšana pie sienas



CD000004

Termostata piegādes komplektā ir iekļautas skrūves, sienas dībeļi un sienas kronšteins, nodrošinot vairākas iespējas, kā piestiprināt termostatu pie sienas.

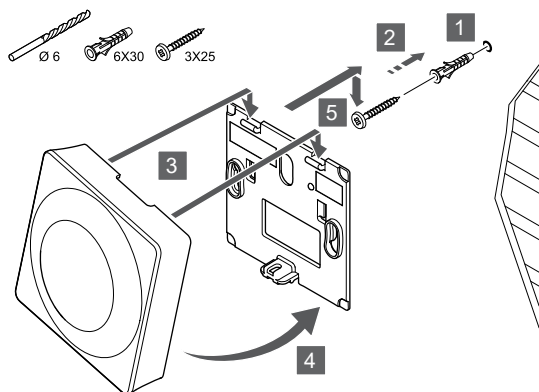
### Sienas kronšteins (ieteicams)



S1000018

Pievienojiet termostatu pie sienas, izmantojot skrūves un sienas dībeļus.

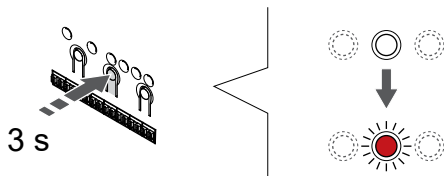
## Skrūve un sienas dībeļis



Pievienojiet termostatu sliedi pie sienas, izmantojot skrūves un sienas dībeļus.

## Termostatu reģistrēšana telpas kontrolierī

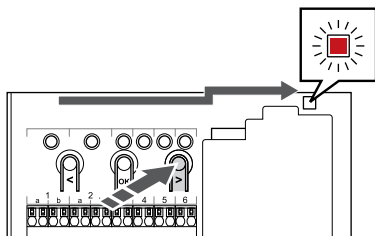
### 1. Aktivizējiet reģistrēšanas režīmu.



Nospiediet un turiet **Labi** pogu uz telpas kontroliera, līdz 1. kanāla (vai pirmā neregistrētā kanāla) gaismas diode mirgo sarkanā krāsā.

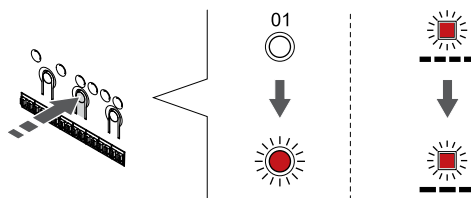
	<b>Uzmanību!</b> DIP slēdži ir jāiestata pirms termostata reģistrēšanas.
	<b>Uzmanību!</b> Ja sistēmā ir pieejama vairāk nekā viens telpas kontrolieris, reģistrējiet termostatu galvenajā telpas kontroliera ierīcē kā sistēmas ierīci.
	<b>PIEZĪME!</b> Pirms sistēmas ierīces reģistrācijas ieteicams reģistrēt vismaz vienu telpas termostatu.
	<b>PIEZĪME!</b> Reģistrējot sabiedrisko telpu termostatu kā sistēmas ierīci ar dažādām funkcijām, termostats darbojas tikai kā attālā ierīce. Tas nekontrolē temperatūru telpā, kurā ir uzstādīts.

### 2. Pārvietojiet kanāla rādītāju uz barošanas LED



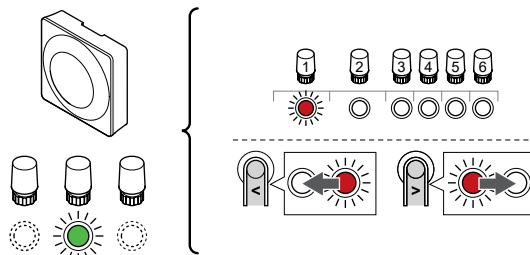
Izmantojiet pogas < vai > lai pārvietotu rādītāju (gaismas diode mirgo sarkanā krāsā) uz strāvas gaismas diodi.

### 3. Ievadiet sistēmas ierīces reģistrācijas režīmu



Nospiediet **Labi** pogu, lai aktivizētu sistēmas ierīces reģistrācijas režīmu (strāvas padeves gaismas diode). Energoapgādes gaismas diode sāk mirgot režīmā garš gaismas signāls, īsa pauze, garš gaismas signāls. 1. kanāls sāk mirgot sarkanā krāsā.

### 4. Izvēlieties kanālu

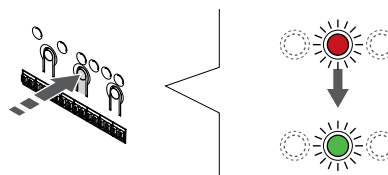


Izmantojiet pogas < vai > lai pārvietotu rādītāju (LED mirgo sarkanā krāsā) uz vēlamo kanālu.

#### Kanāls

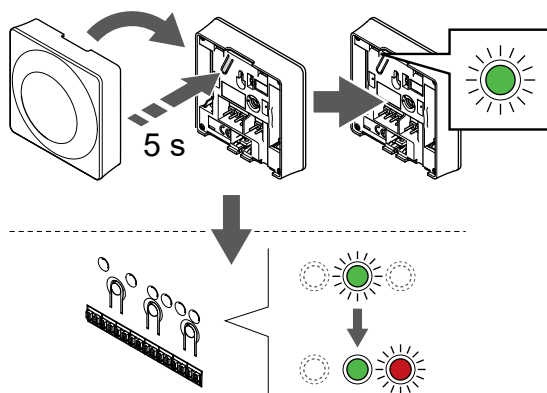
- 3 Publiskais termostats ar āra temperatūras sensoru.
- 4 Publiskais termostats ar apsildes/dzesēšanas slēdzi no sensora ieejas (nepieciešams komunikācijas modulis).
- 5 Sabiedrisko telpu termostats ar Komforts/EKO slēdzi no kontakta.Šī opcija atspējo Komforts/EKO opciju GPI.

### 5. Bloķēt izvēlēto kanālu



Nospiediet **Labi** lai reģistrētu šo kanālu, nospiediet pogu. Izvēlēta kanāla gaismas diode sāk mirgot zaļā krāsā.

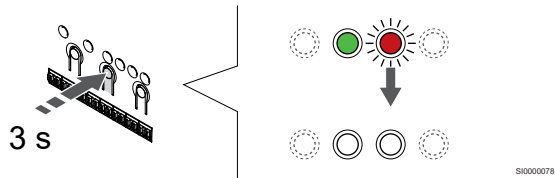
### 6. Reģistrējiet termostatu



Viegli nospiediet termostata reģistrēšanas pogu un turiet to nospiestu; atļaidiet, kad gaismas diode sāk mirgot zaļā krāsā (atrodas atverē virs reģistrēšanas pogas).

Telpas kontroliera izvēlēta kanāla gaismas diode nemainīgi deg zaļā krāsā, un reģistrācija ir pabeigta.

## 7. Reģistrēšanas režīma deaktivizēšana



Nospiediet un turiet **Labi** lai pabeigtu reģistrēšanu un atgrieztos darbības režīmā, turiet telpas kontroliera pogu, līdz zaļās gaismas diodes nodziest.

Lai atsauktu jau reģistrētu termostatu reģistrāciju, skatiet *Telpas kontroliera kanālu reģistrācijas atcelšana, Lappuse 66.*

# 8 Uzstādiet sistēmā vēl vienu Uponor Smatrix telpas kontrolieri

## 8.1 Sagatavošanās

**PIEZĪME!**

Telpas vadības pults izslēdzas pēc apmēram 10 neaktivitātes minūtēm un atgriezīsies normālā režīmā. Taimeris tiks atiestatīts, kad tiek nospiesta poga vai ja tajā ir reģistrēta ierīce.

**PIEZĪME!**

Apakštelpas kontrolierus var reģistrēt tikai galvenajam telpu kontrolierim.

**PIEZĪME!**

Ja telpas kontrolieris ir savienots ar sakaru moduli, atvienojiet sakaru moduli un atjaunojiet to zemāk par telpas kontrolieri pēc rūpnīcas iestatījumiem.

Tad esošajam apakštelpas kontrolierim jābūt vai nu sākotnējam sistēmas ierīces 01 kanālam, vai arī jāreģistrējas citā galvenajā telpas kontrolierī.

Vairākus Uponor Smatrix telpas kontrolierus var savienot kopā, piešķirot vienam telpas kontrolierim galveno statusu, pārējiem nākamo kontrolieru statusu.

Galvenais kontrolieris tiek piešķirts, pieslēdzot to komunikācijas moduļim (sistēmā var būt tikai viena telpas vadības pults), un tas var kontrolēt līdz pat trim telpas telpas kontrolieriem. Nākamie kontrolieri tiek piešķirti, reģistrējot tos secīgi pie galvenā telpas kontroliera.

- Pārliecinieties, ka visi telpas kontrolieri ir ieslēgti un ka katram no tiem ir reģistrēts vismaz viens termostats.
- Pirms reģistrācijas procesa uzsākšanas nodrošiniet piekļuvi visiem telpu kontrolieriem.
- Piešķirt galveno/apakšloku telpas kontrolieriem, savienojot sakaru moduli ar galveno telpas kontrolieri.
- Pārliecinieties, ka telpas istabas kontrolierīces tiek ievietotas galvenā istabas kontroliera radio diapazonā.

## 8.2 Pievienojiet citu telpas kontrolieri

**Uzmanību!**

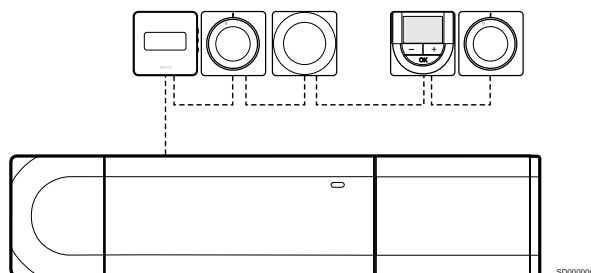
Pārliecinieties, ka telpas kontrolieris ir pieslēgts citas kontroles ierīces sistēmas maģistrāles savienotājam (vienam no savienotājiem labajā pusē) telpas kontrolierī. Pretējā gadījumā telpas kontrolieri nevarēs savā starpā veidot savienojumu.

**PIEZĪME!**

Vienā un tajā pašā sistēmā var pieslēgt līdz pat četriem Uponor Smatrix telpas kontrolieriem.

Uponor Smatrix telpas kontrolierus var pievienot citu citam, izmantojot secīgo savienojumu vai zvaigznes topoloģiju (var izmantot zvaigznes slēguma moduli). Zvaigznes slēguma moduli var vienlaikus izmantot tikai vienam kopnes tipam. Tas nozīmē, ka termostatu nevar pievienot zvaigznes slēguma moduļim, kas ir pievienots sistēmas kopnei, un otrādi.

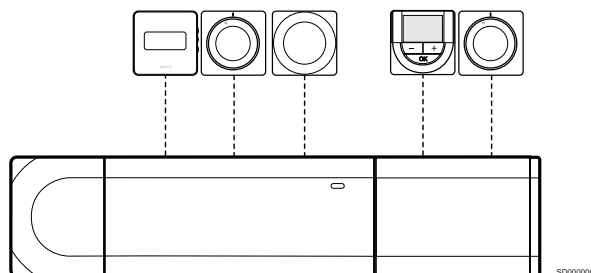
### Secīgais savienojums



Šī piemēra ietvaros termostati ir savienoti virknes slēgumā, tāpēc no kontroles ierīces un atkārtotāja moduļa (ja tas ir pieejams) ir jāvelk tikai viens kabelis.

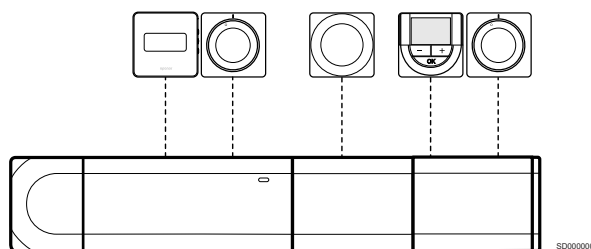
Šī metode samazina sistēmā vajadzīgā kabeļa kopējo garumu.

### Tiešs savienojums ar telpas kontrolieri un paplašinājuma moduli



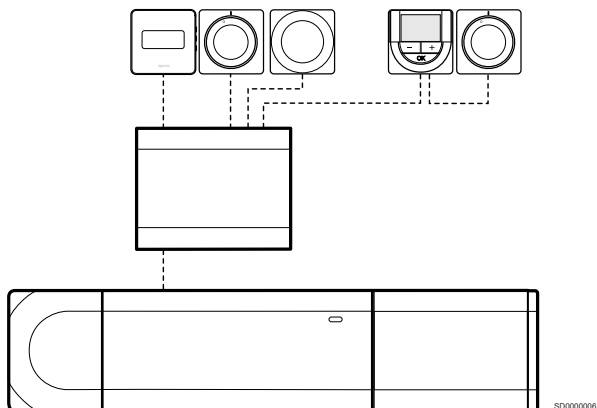
Katrs termostats piemērā ir pievienots telpas kontrolierim un paplašinājuma moduļim (ja ir pieejams) ar savu kabeli.

### Savienojums ar pievienotu zvaigznes slēguma moduli



Zvaigznes slēguma modelis tiek pievienots telpas kontrolierim un paplašinājuma moduļim (ja ir pieejams), pievienojot papildu savienojuma spaiļes sistēmai. Katrs termostats piemērā ir tieši savienots ar telpas kontrolieri, paplašinājuma moduli (ja ir pieejams) un zvaigznes slēguma moduli.

## Savienojums ar zvaigznes slēguma moduli, kas pievienots ar kabeli

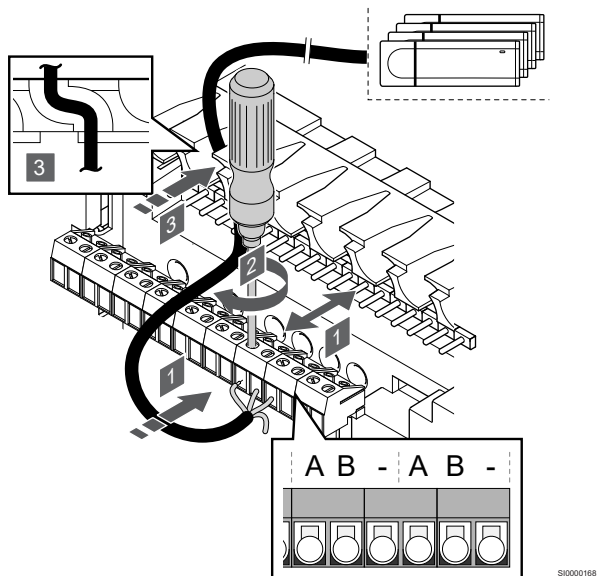


Zvaigznes slēguma modulis ir pievienots telpas kontrolierim un/vai paplašinājuma moduļim (ja ir pieejams) ar kabeli, izmantojot divus no papildu savienojuma punktiem. Katrs termostats šajā piemērā ir tieši savienots ar zvaigznes slēguma moduli, izņemot vienu, kas savienots secīgi.

## Pievienojiet sakaru kabeli

Pieslēdziet savienošanas vadu vai nu telpas kontrolierim, paplašinājuma moduļim un/vai zvaigznes slēguma moduļim.

## Pieslēdziet komunikācijas kabeli telpas kontroliera sistēmas maģistrālei



### Uzmanību!

Pārliecinieties, ka telpas kontrolieris ir pieslēgts citas kontroles ierīces sistēmas maģistrālei savienotājam (vienam no savienotājiem labajā pusē) telpas kontrolierī. Pretējā gadījumā telpas kontrolieri nevarēs savā starpā veidot savienojumu.

1. Ievadiet kabelus caur kabelu ievades vietām telpas kontroliera rāmja augšdaļā.
2. Ievietojiet divus vadus (A, B) brīvā telpas kontroliera sistēmas savienotājā (vienā no savienotājiem labajā pusē) — vadus nav obligāti jāizmanto un tiek izmantoti tikai dažos gadījumos.
3. Pievelciet skrūves, ar kurām savienotājā ir nostiprināti vadi.
4. Nokniebiet un nolokiet malā liekos vadus.

## 8.3 Reģistrējiet apakštelpas kontrolieri, lai pārvaldītu telpas kontrolieri



### PIEZĪME!

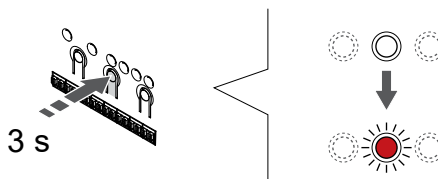
Telpas vadības pults izslēdzas pēc apmēram 10 neaktivitātes minūtēm un atgriezīsies normālā režīmā. Taimeris tiks atiestatīts, kad tiek nospiesta poga vai ja tajā ir reģistrēta ierīce.



### PIEZĪME!

Apakštelpas kontrolierus var reģistrēt tikai galvenajam telpu kontrolierim.

## 1. Ievadiet reģistrācijas režīmu apakštelpas kontrolierī



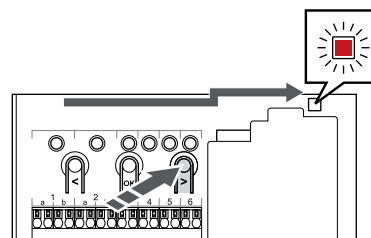
Nospiediet un turiet **Labi** pogu uz telpas kontroliera, līdz 1. kanāla (vai pirmā neregistrētā kanāla) gaismas diode mirgo sarkanā krāsā.



### PIEZĪME!

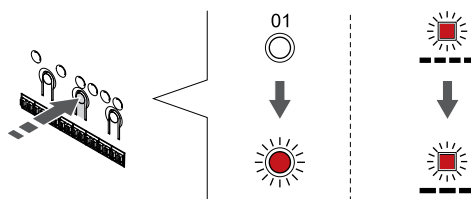
Pirms sistēmas ierīces reģistrācijas ieteicams reģistrēt vismaz vienu telpas termostatu.

## 2. Pārvietojiet kanāla rādītāju uz barošanas LED



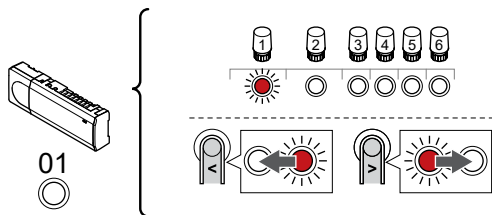
Izmantojiet pogas < vai > lai pārvietotu rādītāju (gaismas diode mirgo sarkanā krāsā) uz strāvas gaismas diodi.

## 3. Ievadiet sistēmas ierīces reģistrācijas režīmu



Nospiediet **Labi** pogu, lai aktivizētu sistēmas ierīces reģistrācijas režīmu (strāvas padeves gaismas diode). Energoapgādes gaismas diode sāk mirgot režīmā garš gaismas signāls, īsa pauze, garš gaismas signāls. 1. kanāls sāk mirgot sarkanā krāsā.

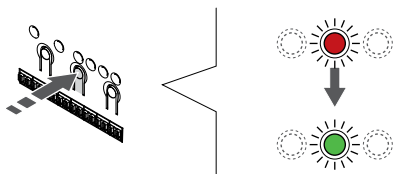
## 4. Izvēlieties 1. kanālu



SI0000166

Izmantojiet pogas < vai > lai pārvietotu rādītāju (gaismas diode mirgo sarkanā krāsā) uz 1. kanālu.

## 5. Bloķēt izvēlēto kanālu



SI0000071

Nospiediet **Labi** lai reģistrētu šo kanālu, nospiediet pogu. Izvēlēta kanāla gaismas diode sāk mirgot zaļā krāsā.

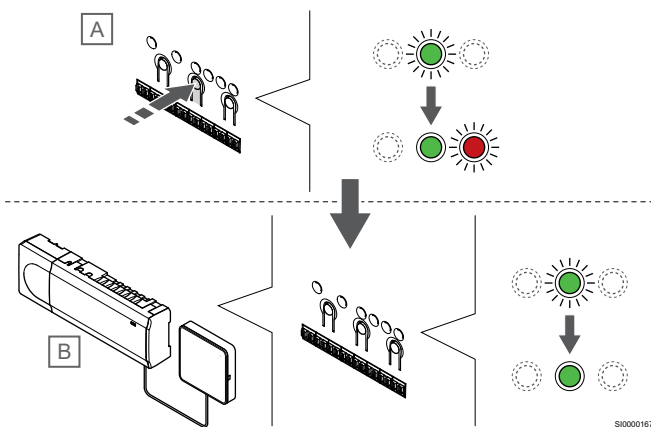
## 6. Atrodiet apakštelpas kontrolieri

### PIEZĪME!

Telpas vadības pulsts izslēdzas pēc apmēram 10 neaktivitātes minūtēm un atgriezīsies normālā režīmā. Taimeris tiks atiestatīts, kad tiek nospiesta poga vai ja tajā ir reģistrēta ierīce.

Atrodiet apakštelpas kontrolieri un bloķējiet 1. kanālu sistēmas ierīces reģistrācijas režīmā (skat. 1.-5. darbību).

## 7. Reģistrējiet apakštelpu kontrolieri



SI0000167

### PIEZĪME!

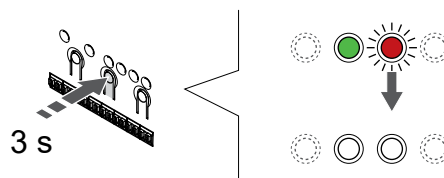
Telpas vadības pulsts izslēdzas pēc apmēram 10 neaktivitātes minūtēm un atgriezīsies normālā režīmā. Taimeris tiks atiestatīts, kad tiek nospiesta poga vai ja tajā ir reģistrēta ierīce.

Nospiediet **Labi** poga apakštelpas kontrolierī (A).

1. kanāla gaismas diode gan galvenajā (B), gan apakšgrupas (A) kontrolierī kļūst zaļa un reģistrācija ir pabeigta.

Nākamo telpu kontrolieri var reģistrēt 10 minūšu laikā, bez nepieciešamības vēlreiz aktivizēt 1. kanālu kapteiņa kontrolierī. Taču, ja tiek pieprasīta reģistrācijas atbilde no galvenajiem telpas kontrolieriem, pilnu procesu var sākt no paša sākuma, nepārrakstot pirmo apakštelpas kontroliera reģistrāciju.

## 8. Reģistrēšanas režīma deaktivizēšana

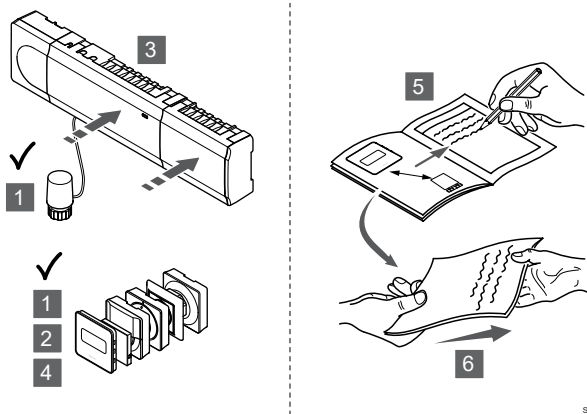


SI0000078

Nospiediet un turiet **Labi** lai pabeigtu reģistrēšanu un atgrieztos darbības režīmā, turiet telpas kontroliera pogu, līdz zaļās gaismas diodes nodziest.

Lai atsauktu jau reģistrētu apakštelpas kontroliera reģistrāciju, skatiet *Telpas kontroliera kanālu reģistrācijas atcelšana, Lappuse 66.*

## 9 Uzstādīšanas pabeigšana



SI0000204

Veiciet pilnīgu uzstādīšanas pārbaudi, izpildot norādītās darbības.

1. Pārbaudiet, vai termostati darbojas pareizi. Noregulējiet termostata iestatījuma vērtības līdz maksimumam, lai izveidotu siltuma pieprasījumu un pārlicinātos, vai aktuatori darbojas.
2. Atiestatiet termostatu uz definētajiem darbības iestatījumiem.
3. Aizveriet telpas kontroliera pārsegu.
4. Termostata piestiprināšana pie sienas
5. Izdrukājiet un aizpildiet "Uzstādīšanas pārskats" (atsevišķs lejupielādējams dokuments).
6. Nododiet lietotājam drukāto rokasgrāmatu un visu informāciju par sistēmu.

# 10 Strādāji ar Uponor Smatrix Base PULSE telpas kontrolieri

## 10.1 Darbības princips

Telpas kontrolieris darbojas zemgrīdas apkures/dzesēšanas iekārtā atbilstoši klientu vajadzībām. Temperatūras var regulēt ar termostatu, kas atrodas katrā telpā, vai, ja tas ir uzstādīts ar Uponor Smatrix PULSE lietotni (nepieciešams sakaru modulis).

Tiklīdz pie termostata izmērītā temperatūra ir zemāka (apsildes režīms) vai augstāka (dzesēšanas režīms) par iestatīto temperatūru, tiek izveidots pieprasījums mainīt temperatūru telpā, un tas tiek nosūtīts uz telpas kontrolieri. Telpas kontrolieris atver izpildmehānismus atbilstoši pašreizējam darba režīmam un citiem iestatījumiem. Kad ir sasniegta iestatītā temperatūra, šī informācija tiek nosūtīta un izpildmehānismi ir aizvērti.

Sistēma atbalsta dažādu veidu dzesēšanas metodes un ir iestatīta Uponor Smatrix PULSE lietotnē.

Pieejama dzesēšanas metodes Uponor Smatrix PULSE lietotnē.

- Zemgrīdas dzesēšana (UC)

Dzesēšana sistēmā tiek panākta, izmantojot grīdas cilpas.

- Griestu dzesēšana (CC)

Dzesēšana sistēmā tiek panākta, izmantojot griestu dzesēšanu (2 vai 4 kanālu sistēma).

Izvēlieties, vai sistēma izmanto 2 vai 4 kanālu padeves risinājumu apsildei/dzesēšanai.

- 2 kanāli nozīmē vienu padeves temperatūru sistēmai vienā laikā (apsildi vai dzesēšanu).

*Autobalansēšana ir iespējama:* telpās, kurās ir atļauta zemgrīdas apsilde/dzesēšana. Zemgrīdas dzesēšana un griestu dzesēšana tiek uzsākta, kad telpas temperatūra ir aptuveni 1 grāds virs uzstādītās temperatūras.

*Autobalansēšana ir iespējama:* Griestu dzesēšana un zemgrīdas dzesēšana turpinās pašreizējo dzesēšanas pieprasījumu.

- 4 kanāli nozīmē atsevišķus un neatkarīgus apsildes/dzesēšanas avotus.

Apsildes režīmā:

Zemgrīdas cilpas tiek izmantotas, ja ir apkures pieprasījums. Griestu dzesēšana tiek izmantota, ja ir dzesēšanas pieprasījums.

Dzesēšanas režīmā:

Zemgrīdas cilpas un griestu dzesēšana izmanto vienlaikus, ja ir dzesēšanas pieprasījums.

Skatīt Uponor Smatrix PULSE lietotni, lai iegūtu papildinformāciju par atsevišķām funkcijām.

## 10.2 Normāla darbība bez papildu plānošanas programmām

Ja sistēma darbojas normālā režīmā:

- Sadaļā **Apkures režīms** aktuatori tiek atvērti, ja istabas temperatūra ir zemāka par termostatos iestatīto temperatūru.
- Sadaļā **Dzesēšanas režīms** aktuatori tiek atvērti, ja istabas temperatūra ir augstāka par termostatos iestatīto temperatūru.

Skatīt Uponor Smatrix PULSE lietotni, lai iegūtu papildinformāciju par dažādām dzesēšanas konfigurācijām.

Lai iegūtu vairāk informācijas, skatiet *Uponor Smatrix Wave termostati, Lappuse 70*.

## 10.3 Plānošanas programmu lietošana

Plānošanas programmas nodrošina iespēju pārslēgt atsevišķas telpas starp Komforts un EKO režīmiem, izmantojot 7 dienu programmu. Tādējādi sistēmas darbība tiek optimizēta un tiek ietaupīta enerģija.

Lai lietotu plānošanas programmas, ir nepieciešama vismaz viena no tālāk norādītajām ierīcēm.

- Uponor Smatrix Base T-148 (programmējama termostats)
- Uponor Smatrix PULSE R-208 (nepieciešams mobilo lietotņu piekļuvei)

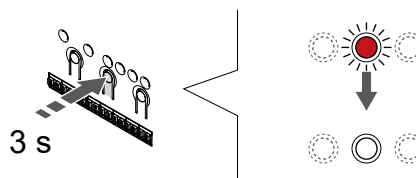
Lai iegūtu vairāk informācijas, skatiet *Uponor Smatrix Wave termostati, Lappuse 70*.

Lai iegūtu vairāk informācijas, skatiet *Izmantojiet Uponor Smatrix PULSE savienošanas moduli, Lappuse 69*.

## 10.4 Darbības režīms

Normālas darbības laikā kontrolieris ir ekspluatācijas režīmā.

### Pārslēgšanās darbības režīmā



Ja kontroles ierīce atrodas reģistrācijas vai piespiedu režīmā, pārslēdzieties atpakaļ darbības režīmā, spiežot pogu OK, līdz visas gaismas diodes nodziest (aptuveni 3 sekundes).

## 10.5 Telpas kontroliera LED diodes

Ja Uponor Smatrix PULSE lietotne (nepieciešams sakaru modulis) netiek lietota, ir ieteicams laiku pa laikam pārbaudīt jaudas LED diodi uz telpas kontroliera, vai tā neuzrāda traucsmes. Vispārējas traucsmes gadījumā strāvas gaismas diode nepārtraukti mirgo.

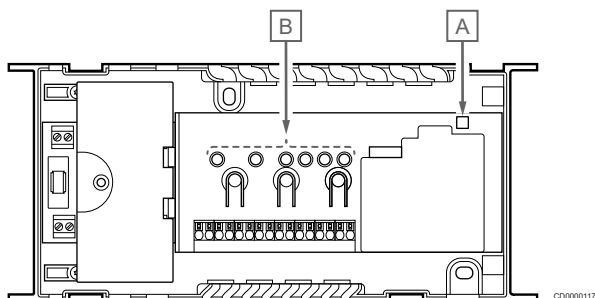


Noņemot pārsegu, nosakiet, kuri termostati izraisa traucēsmes. Ja kanāla gaismas diode norāda uz kļūdu, pārbaudiet reģistrētā termostata darbību.

Telpas kontroliera strāvas gaismas diode normālas darbības laikā ir izgaismota (zaļa)

Ja šobrīd nenotiek izpildmehānismu aktivitātes un tās netiek gaidītas, visas kanālu gaismas diodes ir izslēgtas. Gaismas diodes ieslēdzas, ja tiek aktivizēti attiecīgie aktuatori, vai sāk mirgot, ja tie gaida aktivizēšanu.

Vienlaikus atvēršanās procesā var būt līdz pat astoņiem izpildmehānismiem sešās telpās. Ja ir uzstādīts atkārtotāja modulis, septiņā un visu tālāko izpildmehānismu LED indikatori mirgo laikā, kad tie gaida, līdz iepriekšējie izpildmehānismi tiktu pilnībā atvērti.



Izstrādājums	Apraksts
A	Strāvas gaismas diode
B	Kanāla gaismas diodes

## Darbības režīms

Strāvas gaismas diode	Statuss
Zaļa, fiksēta	Istabas kontrolieris ir ieslēgts
Mirgo sarkanā krāsā	Radās problēma, piemēram, <ul style="list-style-type: none"> <li>Tiek pārtraukta radiopārraide no termostata uz laiku, kas ir ilgāks nekā 1 stunda</li> </ul>
LED kanāls	Statuss
Sarkans, fiksēts	Aktīvais izpildmehānisms
Mirgo sarkanā krāsā	<ul style="list-style-type: none"> <li>Kanāls gaida savu kārtu aktivizēt</li> <li>Termostata komunikācijas kļūda</li> <li>Noņemšanas traucēsmes (publiskais termostats)</li> </ul>
Izslēgts	Apkures izslēgšanas vai dzesēšanas pieprasījums

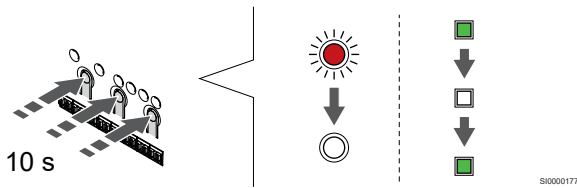
## Reģistrēšanas režīms

Strāvas gaismas diode	Statuss
Sarkans, fiksēts	Telpas kontrolieris atrodas termostata reģistrēšanas režīmā
Mirgo sarkanā krāsā	Selektora norāde uz sistēmas ierīces kanālu
Sarkana, mirgo lēni	Telpas kontrolieris ir sistēmas ierīces reģistrācijas režīmā
LED kanāls	Statuss
Sarkans, fiksēts	Termostats ir reģistrēts, taču ir radušās komunikācijas kļūdas
Zaļa, fiksēta	Termostats ir reģistrēts, un nav komunikācijas kļūdu
Mirgo sarkanā krāsā	Atlasītājs, kas norāda kanālā
Zaļa, mirgojoša	Kanāls ir izvēlēts reģistrēšanai
Izslēgts	Selektors nav vērsts uz kanālu un nav reģistrēts

## Piespiedu režīms

LED kanāls	Statuss
Sarkans, fiksēts	Aktīvais izpildmehānisms
Mirgo sarkanā krāsā	Atlasītājs, kas norāda kanālā
Izslēgts	Selektors nav vērsts uz kanālu un nav aktivizēts

## 10.6 Kontroles ierīces atiestatīšana



### PIEZĪME!

Pārliecinieties, ka telpas kontrolieris ir darbības režīmā. Ja tā ir reģistrācijas vai piespiedu režīmā, turiet nospiestu pogu OK aptuveni 5 sekundes vai arī līdz brīdim, kad gaismas diodes nodziest.

### PIEZĪME!

Telpas kontroliera atiestatīšana no tā noņem visu reģistrācijas informāciju un iestatījumus. Atkal ir nepieciešama termostatu un sistēmas ierīču reģistrācija.

### PIEZĪME!

Ja telpas kontrolieris ir savienots ar sakaru moduli, atvienojiet sakaru moduli un atjaunojiet to zemāk par telpas kontrolieri pēc rūpnīcas iestatījumiem.

Tad esošajam apakštelpas kontrolierim jābūt vai nu sākotnējam sistēmas ierīces 01 kanālam, vai arī jāreģistrējas citā galvenajā telpas kontrolierī.

### PIEZĪME!

Ja atkārtoti iestatāt telpas kontrolieri, visi pārējie telpas kontrolieri ir jāatregistrē no galvenā telpas kontroliera (sistēmas ierīces 1. kanāls). Kad esat beidzis, vēlreiz reģistrējiet atlikušos galvenos telpas kontrolierus galvenajam telpas kontrolierim.

Ja rodas problēmas, piemēram, nepareiza kanālu reģistrēšana, atiestatiet telpas kontrolieri.

Lai atiestatītu telpas kontrolieri:

1. Vienlaikus nospiediet <, **OK** (Labi) un > pogas (un turiet tās aptuveni 10 sekundes), līdz sāk mirgot strāvas padeves LED diode un nodziest visu kanālu LED diodes. Visi parametri tiek dzēsti, un tiek aktivizēts darbības režīms.

## 10.7 Telpas kontroliera kanālu reģistrācijas atcelšana

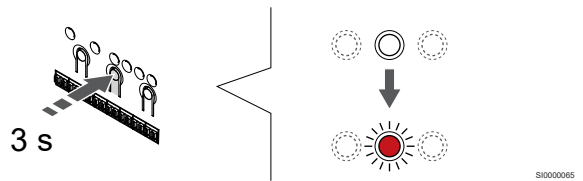
### PIEZĪME!

Pārliecinieties, ka telpas kontrolieris ir darbības režīmā. Ja tā ir reģistrācijas vai piespiedu režīmā, turiet nospiestu pogu OK aptuveni 5 sekundes vai arī līdz brīdim, kad gaismas diodes nodziest.

Ja kanāls ir reģistrēts nepareizi vai termostats jāreģistrē atkārtoti, telpas kontrolieris var atcelt esošo reģistrāciju.

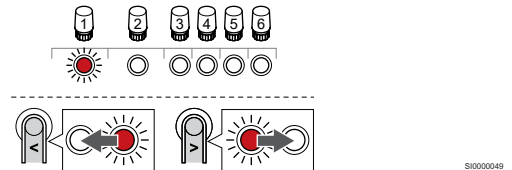
## Telpas kontroliera kanālu reģistrācijas atcelšana

### 1. Aktivizējiet reģistrēšanas režīmu.



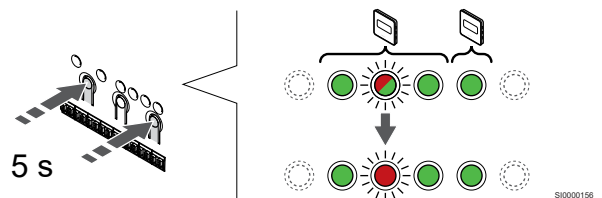
Nospiediet un turiet **Labi** pogu uz telpas kontroliera, līdz 1. kanāla (vai pirmā neregistrētā kanāla) gaismas diode mirgo sarkanā krāsā.

### 2. Izvēlieties kanālu



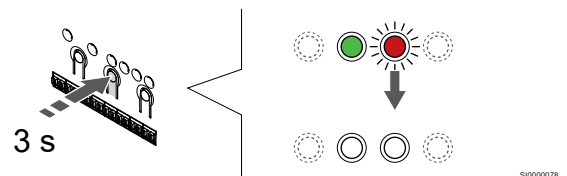
Izmantojiet pogas < vai > lai pārvietotu rādītāju (gaismas diode mirgo sarkanā krāsā) kanālā, lai to noņemtu (zaļais LED).

### 3. Kanāla reģistrēšanas atcelšana



Nospiediet <, un > pogas vienlaicīgi, līdz izvēlēta kanāla gaismas diode sāk mirgot sarkanā krāsā (aptuveni 5 sekundes).

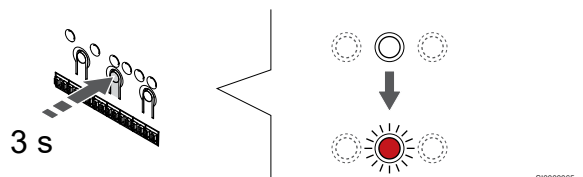
### 4. Reģistrēšanas režīma deaktivizēšana



Nospiediet un turiet **Labi** lai pabeigtu reģistrēšanu un atgrieztos darbības režīmā, turiet telpas kontroliera pogu, līdz zaļās gaismas diodes nodziest.

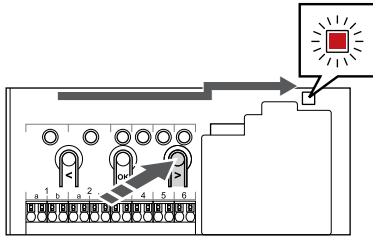
## Sistēmas ierīces kanāla reģistrācijas atcelšana

### 1. Aktivizējiet reģistrēšanas režīmu.



Nospiediet un turiet **Labi** pogu uz telpas kontroliera, līdz 1. kanāla (vai pirmā neregistrētā kanāla) gaismas diode mirgo sarkanā krāsā.

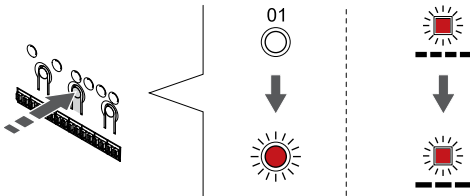
## 2. Pārvietojiet kanāla rādītāju uz barošanas LED



SI000082

Izmantojiet pogas < vai > lai pārvietotu rādītāju (gaismas diode mirgo sarkanā krāsā) uz strāvas gaismas diodi.

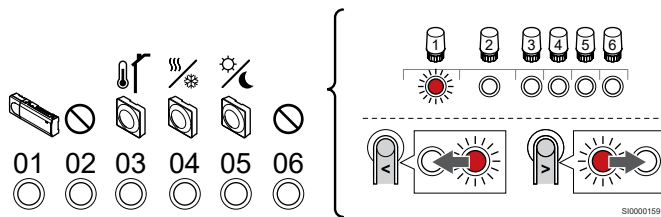
## 3. Ievadiet sistēmas ierīces reģistrācijas režīmu



SI000083

Nospiediet **Labi** pogu, lai aktivizētu sistēmas ierīces reģistrācijas režīmu (strāvas padeves gaismas diode). Energoapgādes gaismas diode sāk mirgot režīmā garš gaismas signāls, īsa pauze, garš gaismas signāls. 1. kanāls sāk mirgot sarkanā krāsā.

## 4. Izvēlieties kanālu



SI000159

### PIEZĪME!

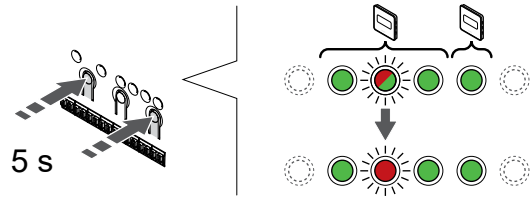
Ja noņem reģistrāciju no sistēmas ierīču 1. kanāla kontroliera, visi nākamie kontrolieri ir jāatregistrē no galvenā telpas kontroliera (sistēmas ierīces 1. kanāls). Kad esat beidzis, vēlreiz reģistrējiet atlikušos galvenos telpas kontrolierus galvenajam telpas kontrolierim.

Izmantojiet pogas < vai > lai pārvietotu rādītāju (gaismas diode mirgo sarkanā krāsā) kanālā, lai to noņemtu (zaļais LED).

### Kanāls

- 1 Apakštelpas kontrolieris
- 2 Netiek izmantots
- 3 Publiskais termostats ar āra temperatūras sensoru.
- 4 Publiskais termostats ar apsildes/dzesēšanas slēdzi no sensora ieejas (nepieciešams komunikācijas modulis).
- 5 Sabiedrisko telpu termostats ar Komforts/EKO slēdzi no kontakta.
- 6 Netiek izmantots

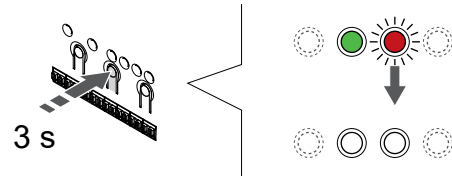
## 5. Kanāla reģistrēšanas atcelšana



SI0000156

Nospiediet < ,un > pogas vienlaicīgi, līdz izvēlētā kanāla gaismas diode sāk mirgot sarkanā krāsā (aptuveni 5 sekundes).

## 6. Reģistrēšanas režīma deaktivizēšana

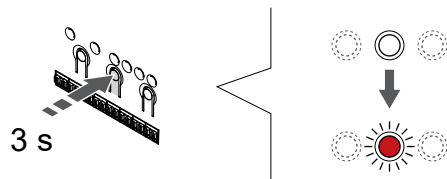


SI000078

Nospiediet un turiet **Labi** lai pabeigtu reģistrēšanu un atgrieztos darbības režīmā, turiet telpas kontroliera pogu, līdz zaļās gaismas diodes nodziest.

## Visu telpas kontroliera kanālu reģistrācijas atcelšana

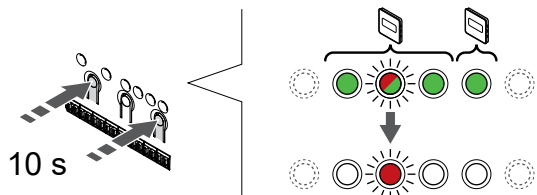
### 1. Aktivizējiet reģistrēšanas režīmu.



SI000065

Nospiediet un turiet **Labi** pogu uz telpas kontroliera, līdz 1. kanāla (vai pirmā neregistrētā kanāla) gaismas diode mirgo sarkanā krāsā.

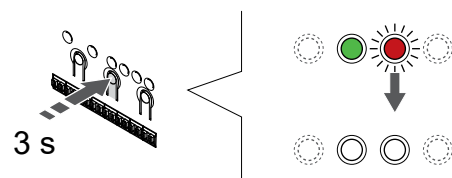
### 2. Visu kanālu reģistrācijas dzēšana



SI0000160

Nospiediet < ,un > vienlaikus nospiediet pogu, līdz visu kanālu gaismas diodes, izņemot vienu, nodziest (aptuveni 10 sekundes). Viena atlikusī gaismas diode mirgo sarkanā krāsā.

### 3. Reģistrēšanas režīma deaktivizēšana



SI000078

Nospiediet un turiet **Labi** lai pabeigtu reģistrēšanu un atgrieztos darbības režīmā, turiet telpas kontroliera pogu, līdz zaļās gaismas diodes nodziest.

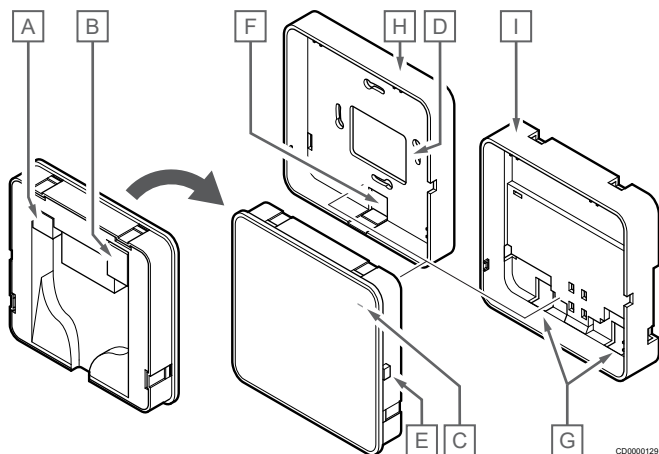
## 10.8 Telpas kontroliera programmatūras atjaunināšana (papildaprīkojums)

Telpas kontroliera programmatūru var atjaunināt, izmantojot Uponor Smatrix PULSE lietotni (nepieciešams saziņas modulis un savienojums ar Uponor mākoņa pakalpojumi).

# 11 Izmantojiet Uponor Smatrix PULSE savienošanas moduli

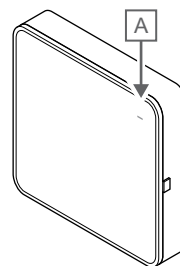
## 11.1 Savienošanas moduļa izkārtojums

Attēlā tālāk ir redzamas termostata daļas.



Izstrādājums	Apraksts
A	Komunikācijas savienotājs (starp komunikācijas moduli un telpas kontrolieri)
B	Ethernet RJ45 savienotājs
C	Funkcija LED
D	Atbloķēšanas kabeļa ieraksts
E	Vadības pogas
F	Viegla plastmasa kabeļa ievadīšanai
G	Kabeļa ieraksti
H	Standarta aizmugures stiprinājums
I	DIN sliedes aizmugures stiprinājums

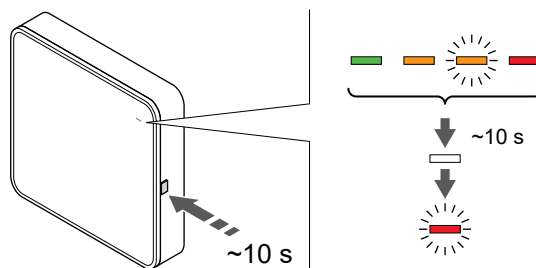
## 11.2 Sakaru moduļa LED



Izstrādājums	Apraksts
A	Funkcija LED

Gaismas diode	Statuss
Zaļa, fiksēta	Savienošanas modulis ir ieslēgts un savienots ar to Uponor mākoņa pakalpojumi.
Oranžs, fiksēts	Savienošanas modulis ir ieslēgts un savienots ar LAN (izmantojot Wi-Fi vai Ethernet tīklu), kas nav pieslēgts Uponor mākoņa pakalpojumi.
Oranža, mirgojoša	Savienošanas modulis ir ieslēgts, un ir aktivizēts vietējais pagaidu Wi-Fi piekļuves punkta režīms.
Sarkans, fiksēts	Savienošanas modulis ir ieslēgts un, bet nav savienots ar LAN (izmantojot Wi-Fi vai Ethernet tīklu) vai savienošanas moduļa piekļuves punktu.

## 11.3 Veiciet rūpnīcas iestatījumu atiestatīšanu savienošanas modulī



**PIEZĪME!**  
Šī funkcija neietekmē telpas kontroliera un termostata iestatījumus.

Šī funkcija atjauno rūpnīcas iestatījumus savienošanas modulim, un to galvenokārt izmanto, pārsūtot sistēmu jaunam īpašniekam.

Lai veiktu rūpnīcas iestatījumu atiestatīšanu savienošanas modulī:




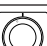
1. Nospiediet darbības taustiņu (aptuveni 10 sekundes), līdz funkcija LED izslēdzas.
2. Atlaidiet pogu, un savienošanas modulis atsāknējas uz rūpnīcas iestatījumiem.
3. Kad gaismas diode sāks mirgot sarkanā krāsā, atvienojiet un pievienojiet telpas kontrolieri, lai nosūtītu savienošanas datus komunikācijas modulim.

# 12 Uponor Smatrix Wave termostati

## 12.1 Termostata tips



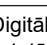
Uponor Smatrix Wave sistēmā var izmantot divu veidu termostatus — analogos un digitālos.

### Analogie termostati

	Uponor Smatrix Base T-141
	Uponor Smatrix Base T-143
	Uponor Smatrix Base T-144
	Uponor Smatrix Base T-145

Analogo termostatu vadība notiek vai nu pagriežot skalu (T-144 vai T-145), vai arī regulējot potenciometru tā aizmugurē (T-143), vai Uponor Smatrix PULSE lietotni (nepieciešams sakaru modulis).

### Digitālie termostati

	Uponor Smatrix Base T-146
	Uponor Smatrix Base T-148
	Uponor Smatrix Base T-149

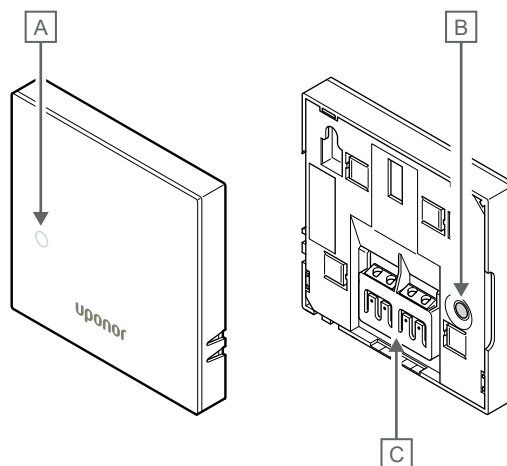
Digitālajiem termostatiem ir displejs, kurā ir redzama informācija lietotājam un kontroles pogas.

## 12.2 Termostata izkārtojums

### Uponor Smatrix Base T-141

Normālas darbības laikā termostats tiek uzraudzīts un kontrolēts, izmantojot Uponor Smatrix PULSE lietotni (nepieciešams sakaru modulis).

Attēlā tālāk ir redzamas termostata daļas.



CD0000142

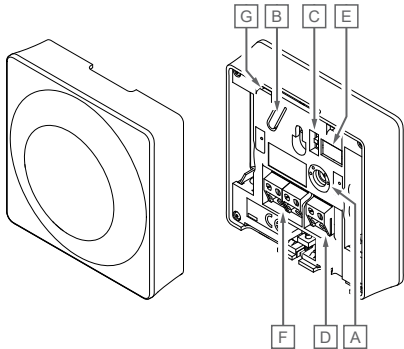
Izstrādājums	Apraksts
A	Apsildes/dzesēšanas pieprasījuma gaismas diode
B	Reģistrēšanas poga
C	Spaile sakaru kabelim

## Uponor Smatrix Base T-143

Ja normālas darbības laikā pastāv apsildes vai dzesēšanas prasība, uz aptuveni 60 sekundēm iedegas grūti pamanāma gaismas diode termostata aizmugurē.

Termostatā ir iekļauts slēdzis, kas, ja ir aktivizēts reģistrācijas laikā, nosūta trauksmes signālu, kad termostats tiek noņemts no sienas. Trauksmes signāls tiek nosūtīts, izmantojot radio, un telpas kontrolierī sāk mirgot saistītajam kanālam atbilstošā gaismas diode.

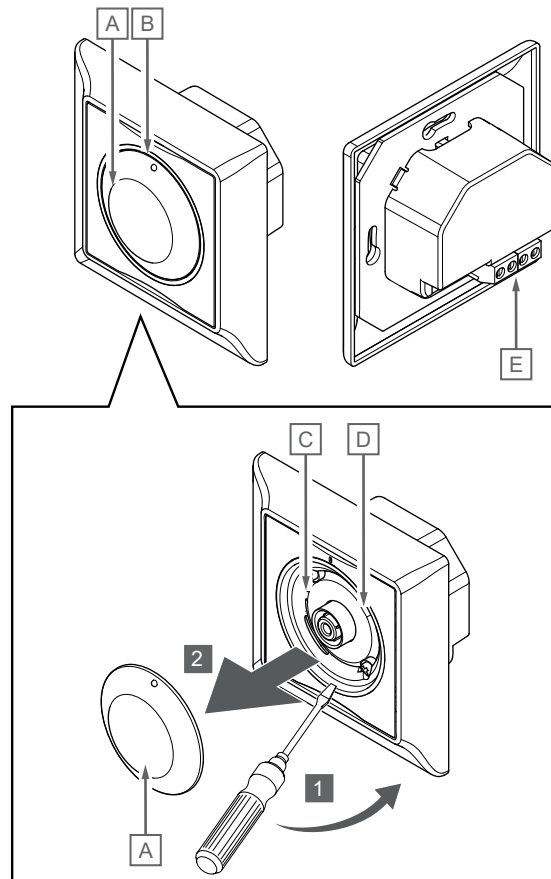
Attēlā tālāk ir redzamas termostata daļas.



Izstrādājums	Apraksts
A	Iestatītās temperatūras potenciometrs
B	Reģistrēšanas poga
C	Taimera slēdža atspējošana
D	Spaile ārējam sensoram (nepolarizēta)
E	Konfigurācijas slēdži
F	Spaile sakaru kabelim
G	Apsildes/dzesēšanas pieprasījuma gaismas diode

## Uponor Smatrix Base T-144

Attēlā tālāk ir redzamas termostata daļas.

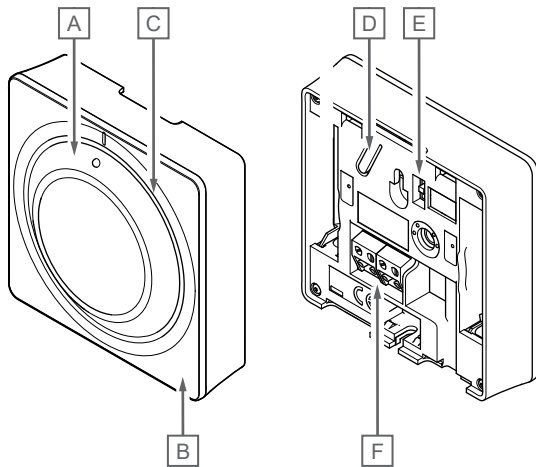


Izstrādājums	Apraksts
A	Telpās iestatītās temperatūras skalas kontrole
B	Apsildes/dzesēšanas pieprasījuma gaismas diode
C	Reģistrēšanas poga
D	Taimera slēdža atspējošana
E	Spaile sakaru kabelim

## Uponor Smatrix Base T-145

Normālas darbības laikā diskrēta gaismas diode uz termostata izgaismojas uz aptuveni 60 sekundēm, ja ir apsildes vai dzesēšanas pieprasījums.

Attēlā tālāk ir redzamas termostata daļas.

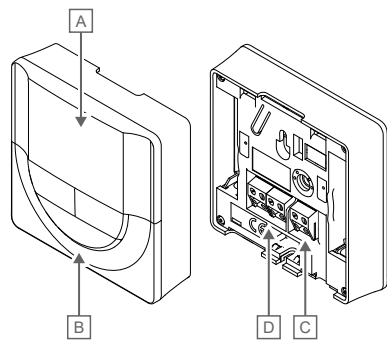


CD0000145

Izstrādājums	Apraksts
A	Telpās iestatītās temperatūras skalas kontrole
B	Apsildes/dzesēšanas pieprasījuma gaismas diode
C	Skalas vadotnes nodzēšana
D	Reģistrēšanas poga
E	Taimera slēdža atspējošana
F	Spaile sakaru kabelim

## Uponor Smatrix Base T-146

Attēlā tālāk ir redzamas termostata daļas.

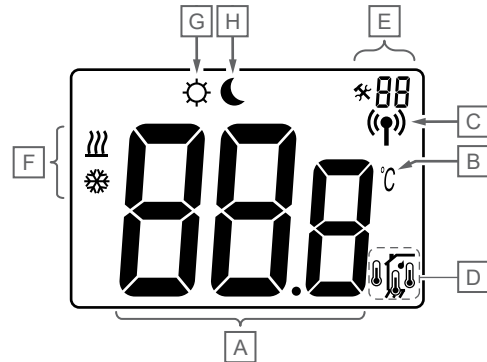


CD0000146

Izstrādājums	Apraksts
A	Displejs
B	Pogas
C	Spaile ārējam sensoram (nepolarizēta)
D	Spaile sakaru kabelim

## Displeja izkārtojums

Attēlā ir redzami visi iespējamie simboli un rakstzīmes, kas var būt parādītas displejā.



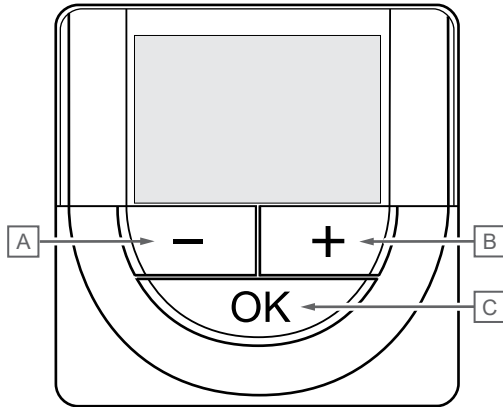
CD0000148

Izstrādājums	Ikona	Apraksts
A	888	Ziņojumu lauks, kurā tiek izmantotas trīs burtciparu rakstzīmes.
	88.8	Temperatūras rādītājs, kurā tiek izmantotas zīmes - vai +, divas digitālās rakstzīmes, decimālais atdalītājs un rakstzīme, kas attēlo 0 vai 5.
B	°C	Temperatūras vienība, kad rakstzīmju grupa <b>A</b> parāda temperatūru
	°F	
C	(Ⓜ)	Sakaru indikators
D	🌡️	Iekšējās temperatūras indikators Attēlā sensora temperatūras indikators (RS režīms). Teksts <b>Err</b> un mirgojoša sensora ikona norāda uz bojātu sensoru
	🌡️	Iekšējā temperatūra ar grīdas temperatūras ierobežotāja indikatoru. Teksts <b>Err</b> un mirgojoša grīdas sensora ikona norāda uz bojātu sensoru
	🌡️	Grīdas temperatūras indikators Teksts <b>Err</b> un mirgojoša grīdas sensora ikona norāda uz bojātu sensoru
	🌡️	Ārējās temperatūras indikators Teksts <b>Err</b> un mirgojoša āra sensora ikona norāda uz bojātu sensoru
E	⚡	Iestatījumu izvērle
	88	Iestatījumu izvērles numurs.
F	🔥	Apsildes pieprasījums
	❄️	Dzesēšanas pieprasījums
G	☀️	Komforta režīms.
H	🌙	EKO režīms.



## Pogas izkārtojums

Attēlā tālāk redzamas pogas, ar kurām var vadīt digitālā termostata darbību.

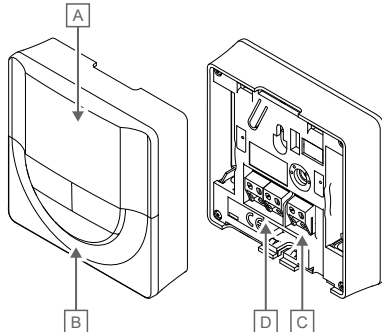


CD0000076

Izstrādājums	Apraksts
A	Pogas -, un + tiek izmantotas, lai:
B	<ul style="list-style-type: none"> <li>Noregulētu iestatījuma punkta temperatūru</li> <li>Mainītu iestatījumu izvēlnes parametrus</li> </ul>
C	<p>Pogas <b>Labī</b> poga tiek izmantota, lai:</p> <ul style="list-style-type: none"> <li>Pārslēgtos starp pašreizējiem statusa datiem un termostatom pievienoto sensoru pieejamajām vērtībām</li> <li>Iestatījumu izvēlnes atvēršanai un aizvēršanai</li> <li>Iestatījuma apstiprināšanai</li> </ul>

## Uponor Smatrix Base T-148

Attēlā tālāk ir redzamas termostata daļas.

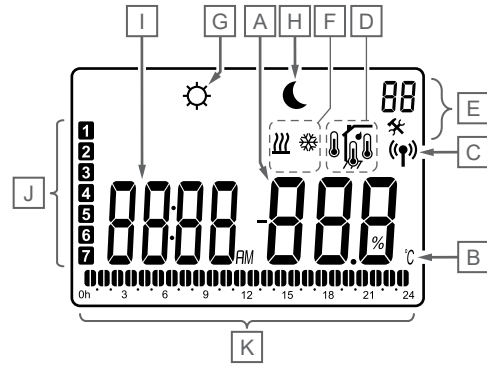


CD0000148

Izstrādājums	Apraksts
A	Displejs
B	Pogas
C	Spaile ārējam sensoram (nepolarizēta)
D	Spaile sakaru kabelim

## Displeja izkārtojums

Attēlā ir redzami visi iespējamie simboli un rakstzīmes, kas var būt parādītas displejā.



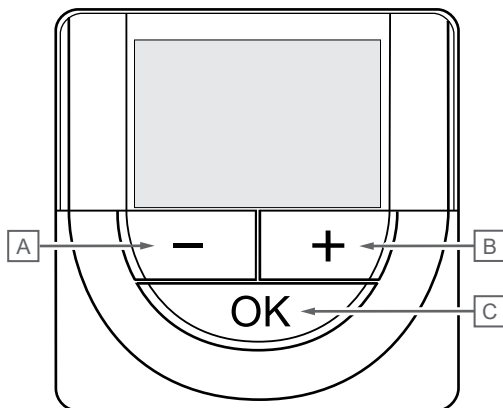
CD0000149

Izstrādājums	Ikona	Apraksts
A		Temperatūras rādītums, kurā tiek izmantotas zīmes - vai +, divas digitālās rakstzīmes, decimālais atdalītājs un rakstzīme, kas attēlo 0 vai 5.
B		Temperatūras vienība, kad rakstzīmju grupa <b>A</b> parāda temperatūru
C		Sakaru indikators
D		Iekšējās temperatūras indikators Attēlā sensora temperatūras indikators (RS režīms). Teksts <b>Err</b> un mirgojoša sensora ikona norāda uz bojātu sensoru
		Iekšējā temperatūra ar grīdas temperatūras ierobežotāja indikatoru. Teksts <b>Err</b> un mirgojoša grīdas sensora ikona norāda uz bojātu sensoru
		Grīdas temperatūras indikators Teksts <b>Err</b> un mirgojoša grīdas sensora ikona norāda uz bojātu sensoru
		Ārējās temperatūras indikators Teksts <b>Err</b> un mirgojoša āra sensora ikona norāda uz bojātu sensoru
		Sasniegta relatīvā mitruma robežvērtība (augsta robeža) Šis simbols tiek parādīts tikai tad, ja ir aktivizēts dzesēšanas režīms un ja tiek aktivizēta RH kontrole Uponor Smatrix PULSE lietotni (nepieciešams sakaru modulis).
E		Iestatījumu izvēle
		Iestatījumu izvēlnes numurs.
F		Apsildes pieprasījums
		Dzesēšanas pieprasījums
G		Komforta režīms.

Izstrādājums	Ikona	Apraksts
H		EKO režīms.
I		Digitālais pulkstenis
		Parametra nosaukums iestatījumu izvēlnē.
		Indikators, kas norāda AM vai PM (priekšpusdiena vai pēcpusdiena), ja termostats ir iestatīts 12 stundu attēlojuma režīmā.
		Rādījuma nav, ja termostats ir iestatīts 24 stundu attēlojuma režīmā.
J		Nedēļas diena ir izvēlēta/aktivizēta 1 = pirmdiena 7 = svētdiena
K		Izvēlēta laika vai iepilnētās stundas indikatori komforta režīmam no 0.00 līdz 24.00. Puse = 30 minūtes. Pilns = 1 stunda.

### Pogas izkārtojums

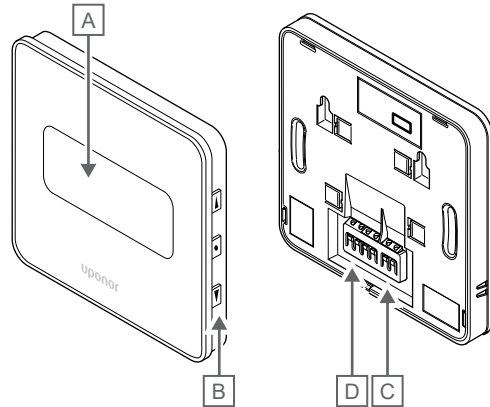
Attēlā tālāk redzamas pogas, ar kurām var vadīt digitālā termostata darbību.



Izstrādājums	Apraksts
A	Pogas -, un + tiek izmantotas, lai:
B	<ul style="list-style-type: none"> <li>Noregulētu iestatījuma punkta temperatūru</li> <li>Mainītu iestatījumu izvēlnes parametrus</li> </ul>
C	Pogas <b>Labī</b> poga tiek izmantota, lai: <ul style="list-style-type: none"> <li>Pārslēgtos starp pašreizējiem statusa datiem un termostatam pievienoto sensoru pieejamajām vērtībām</li> <li>Iestatījumu izvēlnes atvēršanai un aizvēršanai</li> <li>Iestatījuma apstiprināšanai</li> </ul>

### Uponor Smatrix Base T-149

Attēlā tālāk ir redzamas termostata daļas.

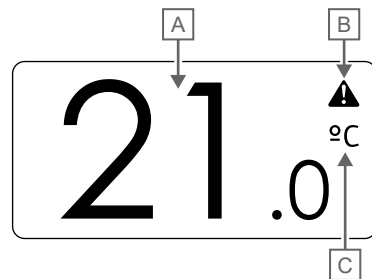


Izstrādājums	Apraksts
A	Displejs
B	Pogas
C	Spaile ārējam sensoram (nepolarizēta)
D	Spaile sakaru kabelim

### Displeja izkārtojums

Darbības režīms (noklusējuma iestatījums)

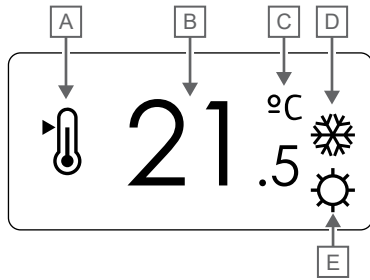
Attēlā ir redzami visi iespējamie simboli un rakstzīmes, kas var būt parādītas displejā.



Izstrādājums	Ikona	Apraksts
A		Temperatūras rādījums, kurā tiek izmantotas zīmes - vai +, divas digitālās rakstzīmes, decimālais atdalītājs un rakstzīme, kas attēlo 0 vai 5.
B		Trauksmes simbols
C		Temperatūras mērvienības

### Mainīt iestatīto vērtību

Attēlā ir redzami visi iespējamie simboli un rakstzīmes, kas var būt parādītas displejā.

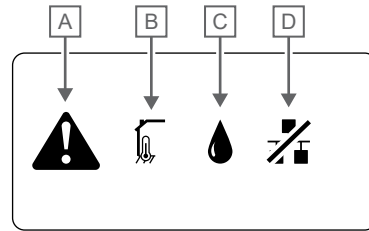


CD0000079

Izstrādājums	Ikona	Apraksts
A		Mainīt iestatījuma vērtības režīmu
B	21.5	Temperatūras iestatījuma punkts, kurā tiek izmantotas zīmes - vai +, divas digitālās rakstzīmes, decimālais atdalītājs un rakstzīme, kas attēlo 0 vai 5.
C	°C °F	Temperatūras mērvienības
D		Apsildes pieprasījums
		Dzesēšanas pieprasījums
E		Komforta režīms.
		EKO režīms.

### Trauksmes

Attēlā ir redzami visi iespējamie simboli un rakstzīmes, kas var būt parādītas displejā.

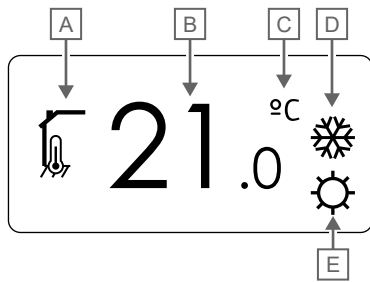


CD0000150

Izstrādājums	Ikona	Apraksts
A		Trauksmes režīms
B		Iekštelpas temperatūras sensora kļūda
		Grīdas temperatūras sensora kļūda
		Attālā temperatūras sensora kļūda
		Āra temperatūras sensora kļūda
C		Sasniegta relatīvā mitruma robežvērtība (augsta robeža)  Šis simbols tiek parādīts tikai tad, ja ir aktivizēts dzesēšanas režīms un ja tiek aktivizēta RH kontrole Uponor Smatrix PULSE lietotni (nepieciešams sakaru modulis).
D		Savienojuma kļūdas indikators

## Kontroles režīms

Attēlā ir redzami visi iespējamie simboli un rakstzīmes, kas var būt parādītas displejā.

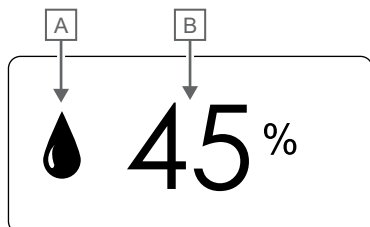


CD000081

Izstrādājums	Ikona	Apraksts
A		Pašreizējais kontroles režīms Iekšējās temperatūras indikators
		Pašreizējais kontroles režīms Iekšējā temperatūra ar grīdas temperatūras ierobežotāja indikatoru.
		Pašreizējais kontroles režīms Attālā sensora temperatūras indikators
		Pašreizējais kontroles režīms Ārējās temperatūras indikators
B	21.0	Temperatūras vienība, kad rakstzīmju grupa A parāda temperatūru
C	°C °F	Temperatūras mērvienības
D		Apsildes pieprasījums
		Dzesēšanas pieprasījums
E		Komforta režīms.
		EKO režīms.

## Relatīvais mitrums

Attēlā ir redzami visi iespējamie simboli un rakstzīmes, kas var būt parādītas displejā.

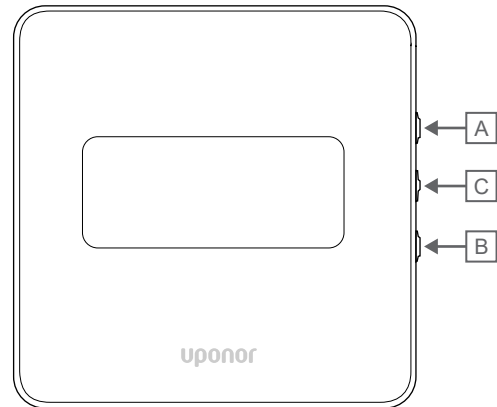


CD000082

Izstrādājums	Ikona	Apraksts
A		Relatīvā mitruma līmenis
B	45	Relatīvā mitruma rādījums, kurā tiek izmantotas divas digitālas rakstzīmes. Uz to norāda rakstzīme "%".

## Pogas izkārtojums

Attēlā tālāk redzamas pogas, ar kurām var vadīt digitālā termostata darbību.



CD000077

Izstrādājums	Apraksts
A	Pogas ▼, un ▲ tiek izmantotas, lai:
B	<ul style="list-style-type: none"> <li>Noregulētu iestatījuma punkta temperatūru</li> <li>Mainītu iestatījumu izvēlnes parametrus</li> </ul>
C	Pogas <b>Labi</b> poga tiek izmantota, lai: <ul style="list-style-type: none"> <li>Pārslēgtos starp pašreizējiem statusa datiem un termostatom pievienoto sensoru pieejamajām vērtībām</li> <li>Iestatījumu izvēlnes atvēršanai un aizvēršanai</li> <li>Iestatījuma apstiprināšanai</li> </ul>

## 12.3 Ieslēgšana

### Analogie termostati

Termostats uzsāks paštestēšanu apmēram 10 sekundes pēc tam, kad tiks ieslēgts. Šajā laikā sistēmas ievade ir bloķēta, un termostata gaismas diode mirgo.

### Digitālie termostati

Startējot ierīci, aptuveni trīs sekundes displejā tiek attēlota programmatūras versija. Tad termostats nonāk ekspluatācijas režīmā (izņemot programmējamos termostatus, kuriem var būt nepieciešams iestatīt laiku un datumu).

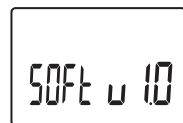
### Programmatūras versija

T-146



Ieslēgšanās laikā tiek attēlota pašreizējā programmatūras versija.

T-148

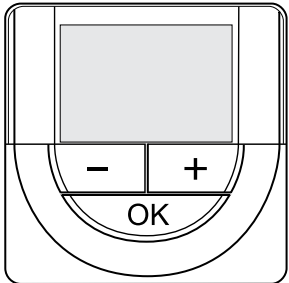


Ieslēgšanās laikā tiek attēlota pašreizējā programmatūras versija.



Ieslēgšanās laikā tiek attēlota pašreizējā programmatūras versija.

### Laika un datuma iestatīšana (tikai T-148)



#### PIEZĪME!

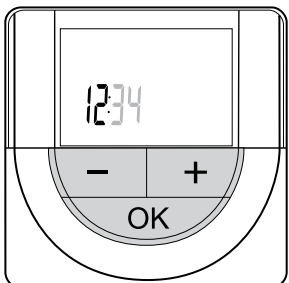
Ja tikmēr, kamēr ir atvērta apakšizvēlne, aptuveni 8 sekundes netiek nospiesta neviens poga termostatā, tiek saglabātas pašreizējās vērtības un programmatūra pārslēdzas uz iestatījumu izvēlni. Vēl pēc aptuveni 60 sekundēm tā pārslēdzas darbības režīmā.

Startējot pirmo reizi, pēc rūpnīcas iestatījumu atjaunošanas vai gadījumā, ja tā bijusi atvienota pārāk ilgi, programmatūrā ir jāiestata laiks un datums. Šis iestatījums ir nepieciešams, lai izmantotu termostata programmēšanas režīmu.

Izmantojiet pogas - vai + lai izmainītu vērtību, nospiediet pogu OK, lai iestatītu vērtību un pārietu pie nākamās rediģējamās vērtības.

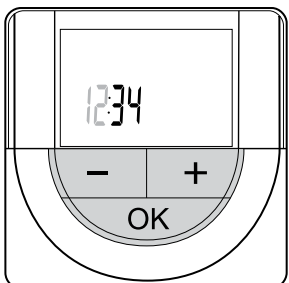
Datumu un laiku var iestatīt arī vēlāk.

#### 1. Iestatiet stundas



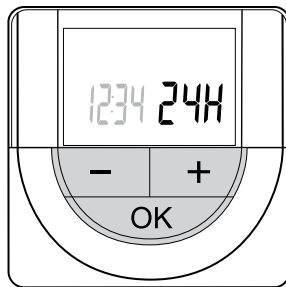
Izmantojiet pogas - vai + lai izmainītu vērtību, nospiediet pogu OK, lai iestatītu vērtību un pārietu pie nākamās rediģējamās vērtības.

#### 2. Iestatiet minūtes



Izmantojiet pogas - vai + lai izmainītu vērtību, nospiediet pogu OK, lai iestatītu vērtību un pārietu pie nākamās rediģējamās vērtības.

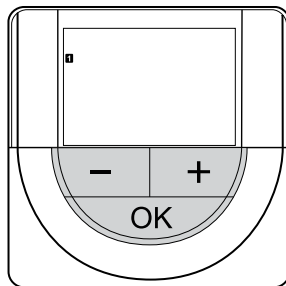
#### 3. Iestatiet 12H/24H laika formātu



Iestatiet 12 vai 24 stundu laika formātu.

Izmantojiet pogas - vai + lai izmainītu vērtību, nospiediet pogu OK, lai iestatītu vērtību un pārietu pie nākamās rediģējamās vērtības.

#### 4. Iestatiet nedēļas dienu



Iestatiet nedēļas dienu (1 = pirmdiena, 7 = svētdiena).

Izmantojiet pogas - vai + lai izmainītu vērtību, nospiediet pogu OK, lai iestatītu vērtību un pārietu pie nākamās rediģējamās vērtības.

#### 5. Iestatiet mēneša dienu



Izmantojiet pogas - vai + lai izmainītu vērtību, nospiediet pogu OK, lai iestatītu vērtību un pārietu pie nākamās rediģējamās vērtības.

#### 6. Iestatiet mēnesi



Izmantojiet pogas - vai + lai izmainītu vērtību, nospiediet pogu OK, lai iestatītu vērtību un pārietu pie nākamās rediģējamās vērtības.

## 7. Iestatiet gadu



Izmantojiet pogas - vai + lai izmainītu vērtību, nospiediet pogu OK, lai iestatītu vērtību un pārietu pie nākamās rediģējamās vērtības.

## 12.4 Temperatūras regulēšana

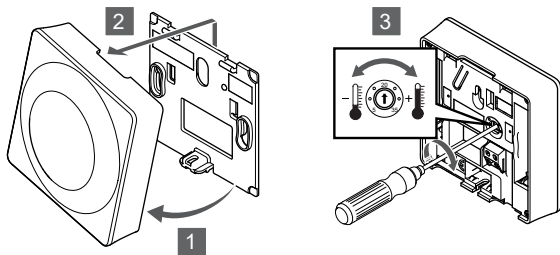
Temperatūru maina, regulējot termostata iestatīto vērtību starp 5 un 35 °C. Minimālās un maksimālās temperatūras robežvērtības var iestatīt, izmantojot Uponor Smatrix PULSE lietotni (nepieciešams sakaru modulis).

### Uponor Smatrix Base T-141

Termostata iestatījuma punktu var mainīt, tikai izmantojot Uponor Smatrix PULSE lietotni (nepieciešams sakaru modulis). Pretējā gadījumā iestatījuma vērtība tiks fiksēta līdz 21 °C.

### Uponor Smatrix Base T-143

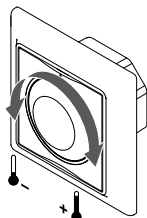
Lai izmainītu termostata iestatīto temperatūru, rīkojieties, kā norādīts tālāk.



1. Sasveriet termostatu kronšteinā.
2. Noņemiet to no sienas.
3. Izmantojot potenciometru, iestatiet vēlamo temperatūru.
4. Atkal nostipriniet termostatu pie sienas.

### Uponor Smatrix Base T-144

Izmantojiet skalu uz termostata, lai pielāgotu temperatūru. Pagriezot skalu, iedegas gaismas diode. Tā izslēdzas, ja aptuveni 10 sekundes darbības netiek veiktas.

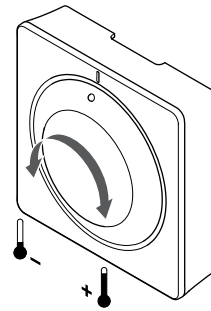


Lai noregulētu termostata iestatīto temperatūru, rīkojieties, kā norādīts tālāk.

- Grieziet griežpogu pulksteņrādītāju kustības virzienā, lai iestatītu augstāku temperatūru.
- Grieziet griežpogu pretēji pulksteņrādītāju kustības virzienam, lai iestatītu zemāku temperatūru.

### Uponor Smatrix Base T-145

Izmantojiet skalu uz termostata, lai pielāgotu temperatūru. Pagriezot skalu, iedegas fona apgaismojums. Tā izslēdzas, ja aptuveni 10 sekundes darbības netiek veiktas.

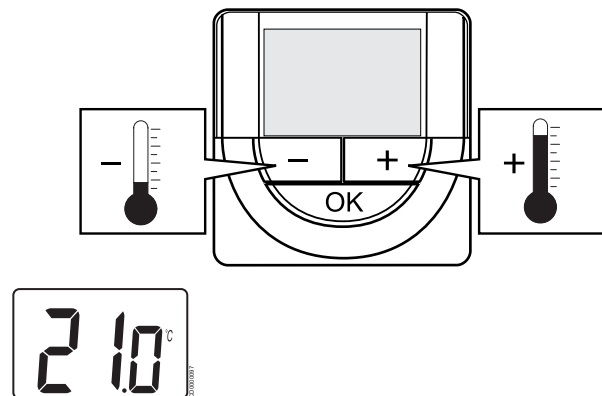


Lai noregulētu termostata iestatīto temperatūru, rīkojieties, kā norādīts tālāk.

- Grieziet griežpogu pulksteņrādītāju kustības virzienā, lai iestatītu augstāku temperatūru.
- Grieziet griežpogu pretēji pulksteņrādītāju kustības virzienam, lai iestatītu zemāku temperatūru.

### Uponor Smatrix Base T-146

Izmantojiet pogas uz termostata, lai pielāgotu temperatūru. Nospiežot pogu, displejs izgaismojas. Tā izslēdzas, ja aptuveni 10 sekundes darbības netiek veiktas.



Lai pielāgotu termostata iestatīto temperatūru pašreizējam kontroles režīmam, rīkojieties šādi:

1. Vienu reizi nospiediet pogu - vai +.

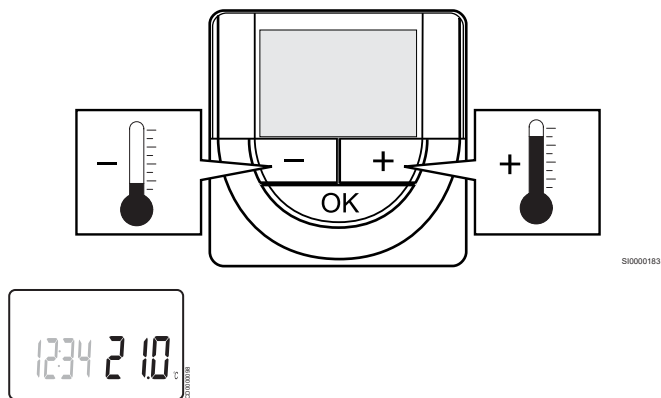
Ekrānā mirgojoši tiek attēlots pašreizējais iestatījuma punkts.

2. Atkārtoti nospiediet pogu - vai +, lai pielāgotu iestatīto temperatūru. Temperatūras izmaiņu solis ir 0,5.

Kad jaunais iestatījuma punkts ir iestatīts, ekrāns pēc dažām sekundēm atgriežas ekspluatācijas režīmā, kurā attēlota telpas temperatūra.

## Uponor Smatrix Base T-148

Izmantojiet pogas uz termostata, lai pielāgotu temperatūru. Nospiežot pogu, displejs izgaismojas. Tā izslēdzas, ja aptuveni 10 sekundes darbības netiek veiktas.



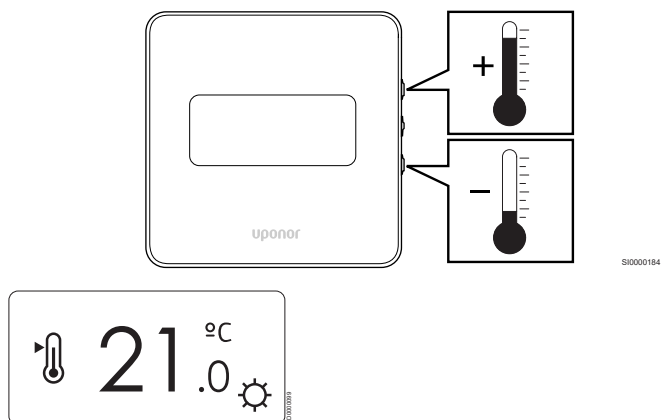
Lai pielāgotu termostata iestatīto temperatūru pašreizējam kontroles režīmam, rīkojieties šādi:

1. Vienu reizi nospiediet pogu - vai +.  
Ekrānā mirgojoši tiek attēlots pašreizējais iestatījuma punkts.
2. Atkārtoti nospiediet pogu - vai +, lai pielāgotu iestatīto temperatūru. Temperatūras izmaiņu solis ir 0,5.

Kad jaunais iestatījuma punkts ir iestatīts, ekrāns pēc dažām sekundēm atgriežas ekspluatācijas režīmā, kurā attēlota telpas temperatūra.

## Uponor Smatrix Base T-149

Izmantojiet pogas uz termostata, lai pielāgotu temperatūru. Nospiežot pogu, displejs izgaismojas. Tā izslēdzas, ja aptuveni 10 sekundes darbības netiek veiktas.



Lai pielāgotu termostata iestatīto temperatūru pašreizējam kontroles režīmam, rīkojieties šādi:

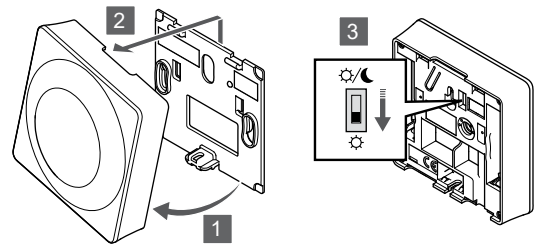
1. Nospiediet ▼ vai ▲ pogu vienu reizi.  
Ekrānā mirgojoši tiek attēlots pašreizējais iestatījuma punkts.
2. Nospiediet ▼ vai ▲ pogu, lai pielāgotu iestatīto temperatūru. Temperatūras izmaiņu solis ir 0,5.

Kad jaunais iestatījuma punkts ir iestatīts, ekrāns pēc dažām sekundēm atgriežas ekspluatācijas režīmā, kurā attēlota telpas temperatūra.

## 12.5 Analogā termostata funkcijas

### Taimera funkcijas atspējošana (tikai T-143 un T-145)

Termostatu T-143 un T-145 aizmugurē ir slēdži, kas ļauj lietotājam atspējot taimera funkciju (komforta režīms) attiecībā uz termostata kontrolētajiem kanāliem. Slēdzis ir iestatīts uz **Komforts / EKO** rūpnīcā.



Lai mainītu slēdzi uz **Atspējot taimeri**:

1. Sasveriet termostatu kronšteinā.
2. Noņemiet to no sienas.
3. Pārslēdziet Komforts režīmā ☀.
4. Atkal nostipriniet termostatu pie sienas.

## 12.6 Digitālā termostata funkcijas

### Darbības režīms

Parastas darbības laikā termostats darbojas darbības režīmā.

Darbības režīma laikā displejā tiek attēlota specifiska informācija par kontroles režīmu.

### Kontroles režīms



#### PIEZĪME!

Ja tīkme, kamēr ir atvērta apakšizvēlne, aptuveni 8 sekundes netiek nospiesta neviena poga termostatā, tiek saglabātas pašreizējās vērtības un programmatūra pārslēdzas uz iestatījumu izvēlni. Vēl pēc aptuveni 60 sekundēm tā pārslēdzas darbības režīmā.

Termostatom ir četri dažādi kontroles režīmi, kas tiek iestatīti iestatījumu izvēlnē.

### Kontroles režīma maiņa

Skatīt *Mainīt iestatījumus, Lappuse 81*, lai uzzinātu, kā mainīt iestatījumus.

### Uponor Smatrix Base T-146

Termostata funkcija	Parādīt tekstu
Istabas temperatūras sensors	RT
Telpas temperatūras sensors un grīdas temperatūras sensors	RFT
Attālais sensors	RS
Istabas temperatūras sensors un āra temperatūras sensors	RO

Displejā kontroles režīma laikā var attēlot dažādu veidu informāciju. Izmantojiet **Labi** pogu, lai pārslēgtos starp dažādu veidu pieejamo informāciju.

#### Istabas temperatūras sensors

1. Telpas temperatūra (noklusējums)

#### Telpas temperatūras sensors un grīdas temperatūras sensors

1. Telpas temperatūra (noklusējums)
2. Grīdas temperatūra

#### Attālais sensors

1. Attālinātās vadības sensors (noklusējums)

#### Istabas temperatūras sensors un āra temperatūras sensors

1. Telpas temperatūra (noklusējums)
2. Āra temperatūra

### Uponor Smatrix Base T-148

Termostata funkcija	Parādīt tekstu
Istabas temperatūras sensors	RT
Telpas temperatūras sensors un grīdas temperatūras sensors	RFT
Attālais sensors	RS
Istabas temperatūras sensors un āra temperatūras sensors	RO

Displejā kontroles režīma laikā var attēlot dažādu veidu informāciju. Izmantojiet **Labi** pogu, lai pārslēgtos starp dažādu veidu pieejamo informāciju.

#### Istabas temperatūras sensors

1. Telpas temperatūra (noklusējums)
2. Relatīvais mitrums

#### Telpas temperatūras sensors un grīdas temperatūras sensors

1. Telpas temperatūra (noklusējums)
2. Relatīvais mitrums
3. Grīdas temperatūra





#### Attālais sensors

1. Attālinātās vadības sensors (noklusējums)
2. Relatīvais mitrums

#### Istabas temperatūras sensors un āra temperatūras sensors

1. Telpas temperatūra (noklusējums)
2. Relatīvais mitrums
3. Āra temperatūra

### Uponor Smatrix Base T-149

Termostata funkcija	Simbols
Istabas temperatūras sensors	
Telpas temperatūras sensors un grīdas temperatūras sensors	
Attālais sensors	
Istabas temperatūras sensors un āra temperatūras sensors	

Displejā kontroles režīma laikā var attēlot dažādu veidu informāciju. Izmantojiet **Labi** pogu, lai pārslēgtos starp dažādu veidu pieejamo informāciju.

#### Istabas temperatūras sensors

1. Telpas temperatūra (noklusējums)
2. Trauksmju saraksts (tiek parādīts tikai tad, ja ir trauksme)
3. Istabas temperatūras, pašreizējā EKO/Komforts režīma un pašreizējās apsildes/dzesēšanas pieprasījums
4. Relatīvais mitrums

#### Telpas temperatūras sensors un grīdas temperatūras sensors

1. Telpas temperatūra (noklusējums)
2. Trauksmju saraksts (tiek parādīts tikai tad, ja ir trauksme)
3. Grīdas temperatūras, pašreizējā EKO/Komforts režīma un pašreizējās apsildes/dzesēšanas pieprasījums
4. Relatīvais mitrums

#### Attālais sensors

1. Attālinātās vadības sensors (noklusējums)
2. Trauksmju saraksts (tiek parādīts tikai tad, ja ir trauksme)
3. Attāla sensora, pašreizējā EKO/Komforts režīma un pašreizējās apsildes/dzesēšanas pieprasījums
4. Relatīvais mitrums

#### Istabas temperatūras sensors un āra temperatūras sensors

1. Telpas temperatūra (noklusējums)
2. Trauksmju saraksts (tiek parādīts tikai tad, ja ir trauksme)
3. Āra temperatūras, pašreizējā EKO/Komforts režīma un pašreizējās apsildes/dzesēšanas pieprasījums
4. Relatīvais mitrums

## Termostata iestatījumi

### PIEZĪME!

Ja tikmēr, kamēr ir atvērta apakšizvēlne, aptuveni 8 sekundes netiek nospiesta neviena poga termostatā, tiek saglabātas pašreizējās vērtības un programmatūra pārslēdzas uz iestatījumu izvēlni. Vēl pēc aptuveni 60 sekundēm tā pārslēdzas darbības režīmā.

Apsildes/dzesēšanas pārslēgšanu kontrolēs fizisks apsildes/dzesēšanas slēdzis, ja tāds pievienots.



## Mainīt iestatījumus

### Uponor Smatrix Base T-146

Lai atvērtu iestatījumu izvēlni, rīkojieties, kā norādīts tālāk.

1. Nospiediet un turiet **Labi** pogu aptuveni 3 sekundes.
2. Iestatījumu ikona un izvēlnes numuri ir attēloti displeja augšējā labajā stūrī.
3. Izmantojiet pogas - vai + un izmainiet skaitļus, lai atrastu apakšizvēlni (skatiet sarakstu tālāk).

02

Apsildes/dzesēšanas pārslēgšana

*Šī izvēlne nav redzama, ja termostats ir reģistrēts telpas kontrolierī.*

03

EKO režīma pazeminātā temperatūra

04

Kontroles režīms

05

Grīdas maksimālās temperatūras ierobežojums

06

Grīdas minimālās temperatūras ierobežojums

07

Dzesēšana atļauta

08

Rādījuma mērvienība

09

Klimata kontroles ierīces integrācija

11

Istabas temperatūras kalibrēšana

4. Nospiediet **Labi** un atveriet parametru rediģēšanas režīmu.  
Parametrs sāk mirgot.
5. Izmainiet parametrus apakšizvēlnēs.
6. Nospiediet un turiet **Labi** pogu apmēram 3 sekundes, lai izietu no iestatījumu izvēlnes.

### Uponor Smatrix Base T-148

Lai atvērtu iestatījumu izvēlni, rīkojieties, kā norādīts tālāk.

1. Nospiediet un turiet **Labi** pogu aptuveni 3 sekundes.
2. Iestatījumu ikona un izvēlnes numuri ir attēloti displeja augšējā labajā stūrī.
3. Izmantojiet pogas - vai + un izmainiet skaitļus, lai atrastu apakšizvēlni (skatiet sarakstu tālāk).

00

Programma

02

Apsildes/dzesēšanas pārslēgšana

*Šī izvēlne nav redzama, ja termostats ir reģistrēts telpas kontrolierī.*

03

EKO režīma pazeminātā temperatūra

04

Kontroles režīms

05

Grīdas maksimālās temperatūras ierobežojums

06

Grīdas minimālās temperatūras ierobežojums

07

Dzesēšana atļauta

08

Rādījuma mērvienība

09

Klimata kontroles ierīces integrācija

10

Laiks un datums

11

Istabas temperatūras kalibrēšana

4. Nospiediet **Labi** un atveriet parametru rediģēšanas režīmu.  
Parametrs sāk mirgot.
5. Izmainiet parametrus apakšizvēlnēs.
6. Nospiediet un turiet **Labi** pogu apmēram 3 sekundes, lai izietu no iestatījumu izvēlnes.

## Uponor Smatrix Base T-149

Lai atvērtu iestatījumu izvēlni, rīkojieties, kā norādīts tālāk.

1. Nospiediet un turiet **Labi** pogu aptuveni 3 sekundes.
2. Iestatījumu ikona un izvēlnes numuri ir attēloti displeja augšējā labajā stūrī.
3. Izmantojiet pogas **▼** vai **▲** un izmainiet skaitļus, lai atrastu apakšizvēlni (skatiet sarakstu tālāk).

02

Apsildes/dzesēšanas pārslēgšana

*Šī izvēlne nav redzama, ja termostats ir reģistrēts telpas kontrolierī.*

03

EKO režīma pazeminātā temperatūra

04

Kontroles režīms

05

Grīdas maksimālās temperatūras ierobežojums

06

Grīdas minimālās temperatūras ierobežojums

07

Dzesēšana atļauta

08

Rādījuma mērvienība

09

Klimata kontroles ierīces integrācija

11

Istabas temperatūras kalibrēšana

12

Invertēt ekrānu

4. Nospiediet **Labi** un atveriet parametru rediģēšanas režīmu.

Izvēlnes numurs ir pasvītrots.

5. Izmainiet parametrus apakšizvēlnēs.

6. Nospiediet un turiet **Labi** pogu apmēram 3 sekundes, lai izietu no iestatījumu izvēlnes.

## 00 programma (tikai T-148)



### PIEZĪME!

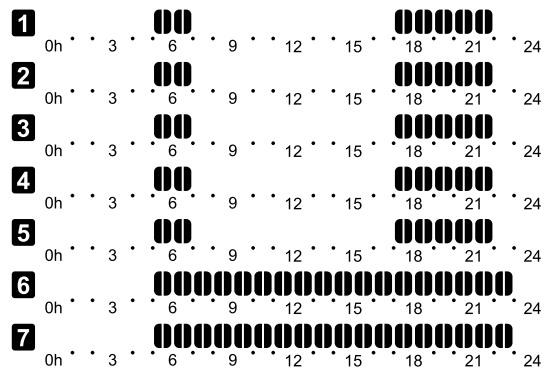
Kamēr plānošana (programma **00**) ir aktivizēta (nav iestatīta uz **Izslēgts**) programmējamā digitālā termostatā, nevienai citai ierīcei nav atļauts mainīt (ignorēt) Komforts/EKO režīmu šajā telpā.

Šajā izvēlnē var iestatīt vienu no septiņām dažādām plānošanas programmām Komforts/EKO režīmam.

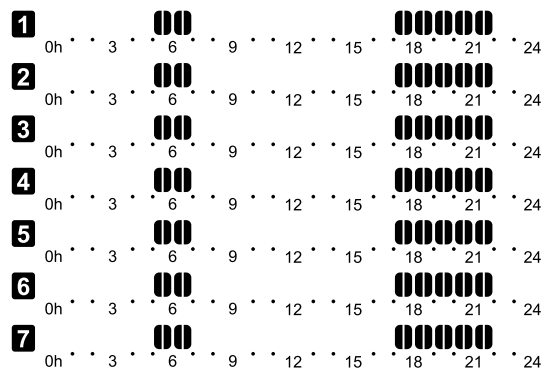
No 1. līdz 6. programmai ir iepriekš ieprogrammētas, bet 7. programma ir lietotāja definēta programma. Ieplānoto programmu attēlojumā diena ir sadalīta 30 minūšu intervālos, kam ir iestatīts Komforts (melns marķieris) vai EKO režīms (bez marķiera).

*Šī izvēlne nav redzama, ja sistēmai ir pievienots komunikācijas modulis. Iestatījumi attiecas uz Uponor Smatrix PULSE lietotni.*

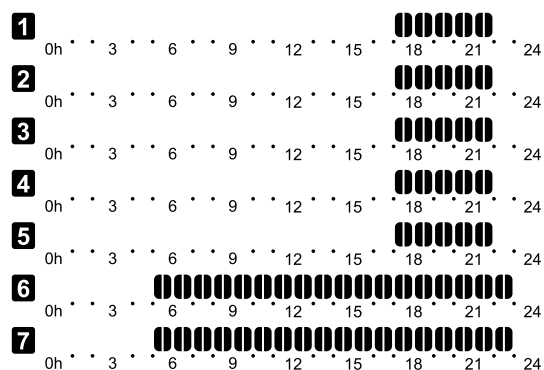
Ja ir atlasīts **Off** (Izslēgts) (noklusējums), telpa atbilst pašreizējam sistēmas Komforts/EKO režīmam.



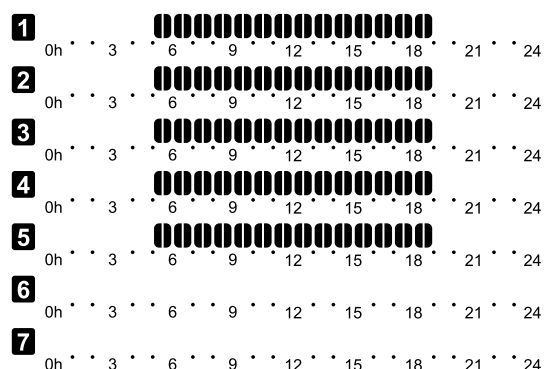
Attēls 3. Programma P1



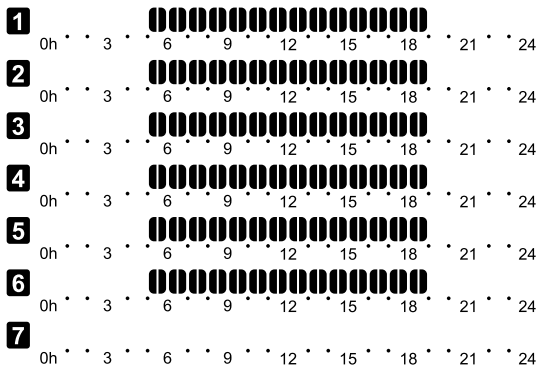
Attēls 4. Programma P2



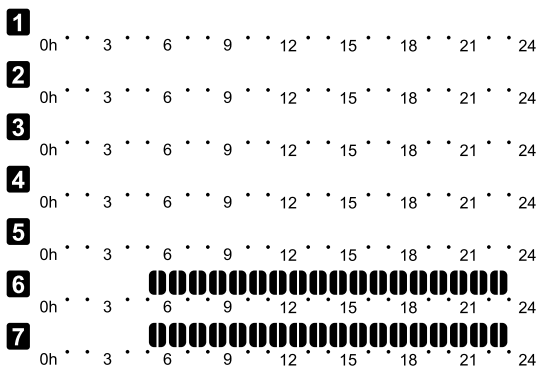
Attēls 5. Programma P3



Attēls 6. Programma P4



Attēls 7. Programma P5



Attēls 8. Programma P6

## Plānošanas programmas atlase

Lai atlasītu plānošanas programmu, rīkojieties, kā ir norādīts tālāk.

1. Nospiediet **Labi** un atveriet parametru rediģēšanas režīmu.
2. Izmantojiet pogas - vai + lai izvēlētos programmu.  
Atlasiet vienu no iespējām: **P1–P6**, **U** (lietotāja definēta programma) un **Izslēgts**.
3. Nospiediet **Labi** lai apstiprinātu programmas atlasīto un atgrieztos iestatījumu izvēlnē.

## Lietotāja definētās programmas pielāgošana vienai dienai

Lai pielāgotu lietotāja definēto programmu, rīkojieties, kā ir norādīts tālāk.

1. Nospiediet **Labi** un atveriet parametru rediģēšanas režīmu.
2. Izmantojiet pogas - vai + lai izvēlētos programmu **U**.
3. Nospiediet **Labi** lai apstiprinātu programmas atlasīto un atgrieztos iestatījumu izvēlnē.  
Sāk mirgot pašreizējā diena.
4. Izmantojiet pogas - vai + lai izvēlētos dienu.
5. Nospiediet un turiet **Labi** līdz **00:00** parādās displejā (aizņem aptuveni 2 sekundes).
6. Nospiediet **Labi** lai pārslēgtu marķēto intervālu starp Komforts (☀) un EKO režīmiem (☾).
7. Izmantojiet pogas - vai + lai pārvietotu marķieri (displeja apakšpusē). Pārvietojot marķieri no viena intervāla uz citu, saglabājat šim intervālam atlasīto režīmu.
8. Atkārtojiet 6. un 7. darbību, līdz displejā tiek rādīts **23:30**.
9. Nospiediet + lai pabeigtu pašreizējās dienas iestatīšanu — programmatūrā tiek atvērta iestatījumu izvēlne.
10. Atkārtojiet procedūru, sākot ar 1. darbību, lai pielāgotu citas dienas iestatījumus.

Lietotāja definētās programmas pielāgošana visai nedēļai

**PIEZĪME!**

Izmantojot šo metodi, tiek atjaunoti pašreizējās lietotāja definētās programmas rūpnīcas iestatījumi.

Lai pielāgotu lietotāja definēto programmu, rīkojieties, kā ir norādīts tālāk.

1. Nospiediet **Labi** un atveriet parametru rediģēšanas režīmu.
2. Izmantojiet pogas - vai + lai izvēlētos programmu **U**.
3. Nospiediet un turiet **Labi** līdz dienai **1**, un **00:00** parādās displejā.
4. Nospiediet **Labi** lai pārslēgtu marķēto intervālu starp Komforts (☀) un EKO režīmiem (☾).
5. Izmantojiet pogas - vai + lai pārvietotu marķieri (displeja apakšpusē). Pārvietojot marķieri no viena intervāla uz citu, saglabājat šim intervālam atlasīto režīmu.
6. Atkārtojiet 4. un 5. darbību, līdz displejā tiek rādīts **23:30**.
7. Nospiediet + lai pabeigtu pašreizējās dienas programmēšanu.  
Teksts **Kopēt Jā** parādās (**Jā** mirgo).
8. Izmantojiet pogas - vai + lai izvēlētos **Jā** vai **Nē** un nospiediet **Labi** lai apstiprinātu.

**Jā:** Kopējiet pašreizējās dienas iestatījumus uz nākamo dienu. Atkārtojiet šo darbību ar katru dienu, kam ir jāizmanto tieši tādi paši iestatījumi.

**Nē:** Izveidojiet jaunu plānošanas intervālu nākamajai dienai. Pēc tam atkārtojiet no 4. līdz 8. darbībai, līdz ir ieprogrammēta visa nedēļa.

9. Kad ir pabeigta pēdējās dienas programmēšana, displejā tiek atkal parādīta iestatījumu izvēlne.

## 02 Apsildes/dzesēšanas pārslēgšana

Šī izvēlne nav redzama, ja termostats ir reģistrēts telpas kontrolierī. Apsildes/dzesēšanas pārslēgšanu kontrolēs fizisks apsildes/dzesēšanas slēdzis, ja tāds pievienots. Uponor Smatrix PULSE lietotni (nepieciešams sakaru modulis).

## 03 EKO režīma pazeminātā temperatūra

Noklusējuma vērtība: 4 °C

Iestatījumu diapazons: 0–11 °C, palielinājuma solis 0,5 °C

Šajā izvēlnē tiek iestatīta pazeminātā temperatūra gadījumos, kad kanāls ir EKO režīmā.

Iestatījums pielāgo pašreizējo iestatījuma punktu par iestatīto vērtību. Apsildes režīmā iestatījuma punkts tiek pazemināts, un dzesēšanas režīmā — paaugstināts.

Ja pazeminātā temperatūra ir iestatīta uz 0, programmai pārslēdzot sistēmu EKO režīmā, termostats netiek ietekmēts.

Šī izvēlne nav redzama, ja sistēmai ir pievienots komunikācijas modulis. Pēc tam šis iestatījums ir pieejams Uponor Smatrix PULSE lietotnē.

Skatīt *Mainīt iestatījumus, Lappuse 81*, lai uzzinātu, kā mainīt iestatījumu.

## 04 Kontroles režīms

Šajā izvēlnē tiek iestatīts termostata kontroles režīms.

Ja termostatam ir pievienots ārējais sensors, ir jāatlasa kontroles režīms, lai būtu iespējams nodrošināt sensora papildu funkcijas.

Tiek attēlots pašreizējais kontroles režīms (RT, RFT, RS vai RO).

Skatīt *Mainīt iestatījumus, Lappuse 81*, lai uzzinātu, kā mainīt iestatījumu.





## Uponor Smatrix Base T-146

Parādīt tekstu	Apraksts
RT	Istabas temperatūras sensors
RFT	Telpas temperatūras sensors un grīdas temperatūras sensors
RS	Attālais sensors
RO	Istabas temperatūras sensors un āra temperatūras sensors

## Uponor Smatrix Base T-148

Parādīt tekstu	Apraksts
RT	Istabas temperatūras sensors
RFT	Telpas temperatūras sensors un grīdas temperatūras sensors
RS	Attālais sensors
RO	Istabas temperatūras sensors un āra temperatūras sensors

## Uponor Smatrix Base T-149

Simbols	Apraksts
	Istabas temperatūras sensors
	Telpas temperatūras sensors un grīdas temperatūras sensors
	Attālais sensors
	Istabas temperatūras sensors un āra temperatūras sensors

## 05 Grīdas maksimālās temperatūras ierobežojums



### PIEZĪME!

Šo parametru iestatījumu izvēlnē nevar iestatīt zemāk par iestatīto vērtību **06 zema; grīda** temperatūras ierobežojums.

Noklusējuma vērtība: 26 °C

Iestatījumu diapazons: 20–35 °C, palielinājuma solis 0,5 °C

Šajā izvēlnē var iestatīt maksimālās pieļaujamās grīdas temperatūras robežvērtību.

Šī izvēlne ir redzama tikai tad, ja iestatījumu izvēlnē Nr. 04 ir aktivizēts kontroles režīms RFT. Sistēmās ar komunikācijas moduli šajā izvēlnē tiek rādīta tikai iestatītā vērtība, un izmaiņas tiek veiktas Uponor Smatrix PULSE lietotnē.

Skatīt *Mainīt iestatījumus*, Lappuse 81, lai uzzinātu, kā mainīt iestatījumu.

## 06 Grīdas minimālās temperatūras ierobežojums



### PIEZĪME!

Šo parametru iestatījumu izvēlnē nevar iestatīt augstāk par iestatīto vērtību **05 Augsts; grīda** temperatūras ierobežojums.

Noklusējuma vērtība: 20 °C

Iestatījumu diapazons: 10–30 °C, palielinājuma solis 0,5 °C

Šajā izvēlnē var iestatīt minimālās pieļaujamās grīdas temperatūras robežvērtību.

Šī izvēlne ir redzama tikai tad, ja iestatījumu izvēlnē Nr. 04 ir aktivizēts kontroles režīms RFT. Sistēmās ar komunikācijas moduli šajā izvēlnē tiek rādīta tikai iestatītā vērtība, un izmaiņas tiek veiktas Uponor Smatrix PULSE lietotnē.

Skatīt *Mainīt iestatījumus*, Lappuse 81, lai uzzinātu, kā mainīt iestatījumu.

## 07 Dzesēšana atļauta

Šajā izvēlnē iestatiet, vai telpā ir vai nav atļauta dzesēšana.

Šī izvēlne nav redzama, ja sistēmai ir pievienots komunikācijas modulis. Pēc tam šis iestatījums ir pieejams Uponor Smatrix PULSE lietotnē.

Skatīt *Mainīt iestatījumus*, Lappuse 81, lai uzzinātu, kā mainīt iestatījumu.



## Uponor Smatrix Base T-146

Parādīt tekstu	Apraksts
Jā	Parāda dzesēšanas pieprasījuma ikonu
Nē	Paslēpj dzesēšanas pieprasījuma ikonu

## Uponor Smatrix Base T-148

Parādīt tekstu	Apraksts
Jā	Parāda dzesēšanas pieprasījuma ikonu
Nē	Paslēpj dzesēšanas pieprasījuma ikonu

## Uponor Smatrix Base T-149

Simbols	Apraksts
	Parāda dzesēšanas pieprasījuma ikonu
	Paslēpj dzesēšanas pieprasījuma ikonu

## 08 Rādījuma mērvienība

Apsildes/dzesēšanas pārslēgšanu kontrolēs fizisks apsildes/dzesēšanas slēdzis, ja tāds pievienots.

Skatīt *Mainīt iestatījumus*, Lappuse 81, lai uzzinātu, kā mainīt iestatījumu.

## Uponor Smatrix Base T-146

Parādīt tekstu	Apraksts
DEg °C	Grādi pēc Celsija
DEg °F	Grādi pēc Fārenheita

## Uponor Smatrix Base T-148

Parādīt tekstu	Apraksts
DEg °C	Grādi pēc Celsija
DEg °F	Grādi pēc Fārenheita

Simbols	Apraksts
°C	Grādi pēc Celsija
°F	Grādi pēc Fārenheita

## 10 Laiks un datums (tikai T-148)

Šajā izvēlnē var iestatīt laiku un datumu. Šis iestatījums ir nepieciešams, lai šim termostatom būtu iespējams izmantot programmēšanas programmas.

*Ja telpas kontrolierim ir reģistrēts cits programmējams ciparu termostats (ar zemāku kanāla numuru) vai arī Uponor Smatrix PULSE lietotne tiek izmantota, tie uzstāda iestatīto laiku un datumu termostatom. Šādā gadījumā ir pieejams tikai 12/24 h formāta iestatījums.*

Izmantojiet pogas - vai + lai mainītu vērtību. Nospiediet **Labi** pogu, lai iestatītu vērtību un pārietu pie nākamās rediģējamās vērtības.

Vērtības tiks iestatītas šādā secībā:

1. Stundas
2. Minūtes
3. 12/24 h režīms
4. Nedēļas diena (1 = pirmdiena, 7 = svētdiena)
5. Mēneša diena
6. Mēnesis
7. Gads

Skatīt *Mainīt iestatījumus, Lappuse 81*, lai uzzinātu, kā mainīt iestatījumu.

## 11. Istabas temperatūras kalibrēšana

*Noklusējuma vērtība: 0,0 °C*

*Iestatījumu diapazons: -6,0–6,0 °C, palielinājuma solis 0,1 °C*

Šajā izvēlnē var kalibrēt termostata displejā parādīto istabas temperatūru.

Skatīt *Mainīt iestatījumus, Lappuse 81*, lai uzzinātu, kā mainīt iestatījumu.

## 12 Ekrāna apvēršana (tikai T-149)

Šajā izvēlnē var mainīt displeja krāsu uz pretējo.

Skatīt *Mainīt iestatījumus, Lappuse 81*, lai uzzinātu, kā mainīt iestatījumu.

## 12.7 Rūpnīcas iestatījumu atjaunošana



### PIEZĪME!

Ja vien tas nav absolūti nepieciešams, neveiciet termostata rūpnīcas iestatījumu atjaunošanu.

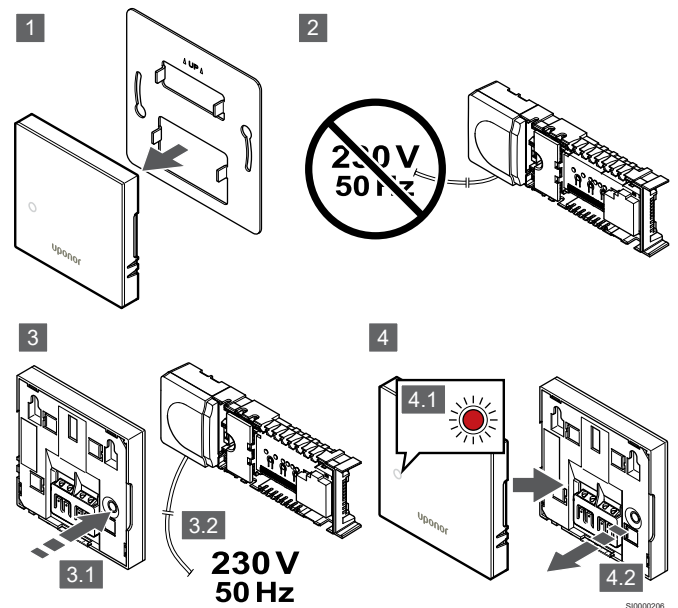


### PIEZĪME!

Veicot rūpnīcas iestatījumu atjaunošanu, visi reģistrēšanas dati no termostata tiek noņemti.

Veicot rūpnīcas iestatījumu atjaunošanu, visiem parametriem tiek atiestatītas to noklusējuma vērtības.

## Uponor Smatrix Base T-141



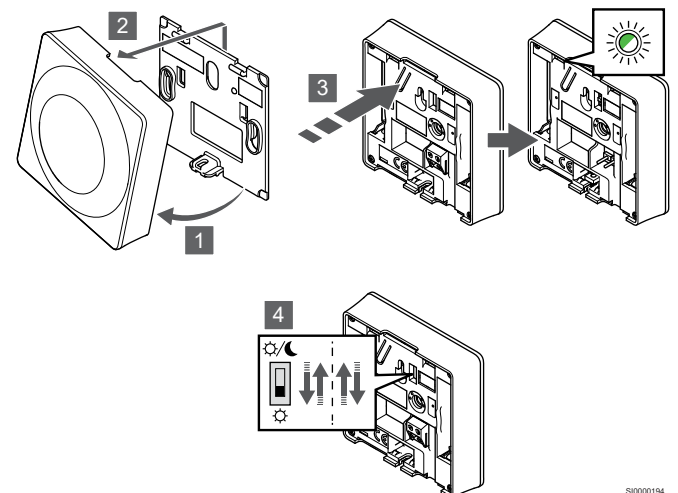
### PIEZĪME!

Šis darbs pabeigšanai var būt nepieciešamas divas personas.

Lai atiestatītu termostatu uz rūpnīcas iestatījumiem:

1. Noņemiet termostatu no sienas.
2. Atvienojiet vadības bloku no strāvas padeves.
3. Nospiediet termostata reģistrēšanas pogu un turiet to nospiestu, atkārtoti pievienojot vadības bloku strāvai.
4. Atļaidiet pogu pēc aptuveni 10 sekundēm, kad gaismas diode sāk mirgot.
5. Tagad ir atjaunoti termostata rūpnīcas iestatījumi.

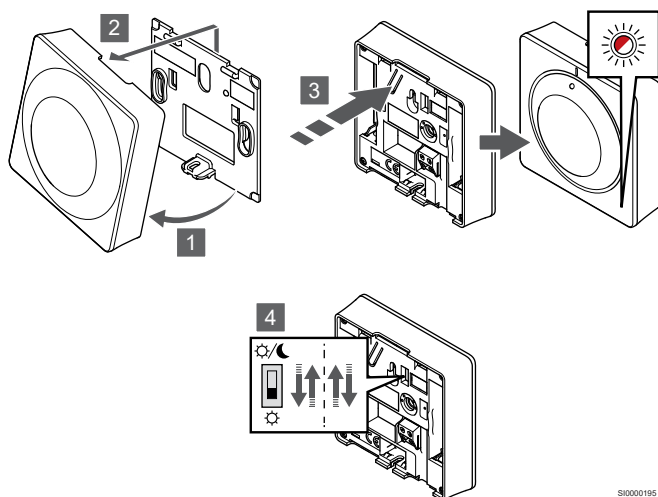
## Uponor Smatrix Base T-143



Lai atiestatītu termostatu uz rūpnīcas iestatījumiem:

1. Sasveriet termostatu kronšteinā.
2. Noņemiet to no sienas.
3. Viegli nospiediet termostata reģistrēšanas pogu un turiet to nospiestu; atļaidiet, kad sāk mirgot pieprasījuma gaismas diodes.
4. Neatkarīgi no sākotnējās slēdža pozīcijas divas reizes pārslēdziet taimera atspējošanas slēdzi.
5. Tagad ir atjaunoti termostata rūpnīcas iestatījumi.

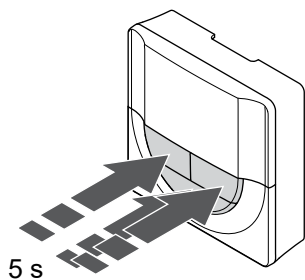
## Uponor Smatrix Base T-165



Lai atiestatītu termostatu uz rūpnīcas iestatījumiem:

1. Sasveriet termostatu kronšteinā.
2. Noņemiet to no sienas.
3. Viegli nospiediet termostata reģistrēšanas pogu un turiet to nospiestu; atlaidiet, kad sāk mirgot pieprasījuma gaismas diodes.
4. Neatkarīgi no sākotnējās slēdža pozīcijas divas reizes pārslēdziet taimera atspējošanas slēdzi.
5. Tagad ir atjaunoti termostata rūpnīcas iestatījumi.

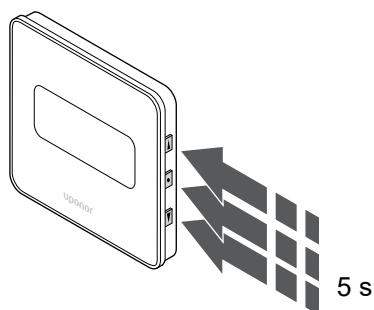
## Uponor Smatrix Base T-146/T-148



Lai atiestatītu termostatu uz rūpnīcas iestatījumiem:

1. Nospiediet un turiet -, + ,un **Labi** pogas aptuveni 5 sekundes, līdz ekrāns kļūst tukšs.
2. Tagad ir atjaunoti termostata rūpnīcas iestatījumi.

## Uponor Smatrix Base T-149




Lai atiestatītu termostatu uz rūpnīcas iestatījumiem:

1. Nospiediet un turiet ▼, ▲ ,un **Labi** pogas aptuveni 5 sekundes, līdz ekrāns kļūst tukšs.
2. Tagad ir atjaunoti termostata rūpnīcas iestatījumi.

# 13 Apkope

## 13.1 Manuāla profilaktiskā apkope

	<b>Brīdinājums!</b> Uponor Smatrix daļu tīrīšanai neizmantojiet mazgāšanas līdzekļus.
---	--

Uponor Smatrix telpas kontrolierim nav nepieciešami citi profilaktiskie apkopes darbi, tikai tīrīšana:

1. Ar sausu, mīkstu drānu noslaukiet daļas.

## 13.2 Automātiska profilaktiskā apkope

Uponor Smatrix telpas kontrolieris ir aprīkots ar automātisku darbināšanas funkciju. Šajā funkcijā ir ietverta pārbaudes darbība, kas neļauj sūkņim un izpildmehānismiem iestrēgt laikā, kad tie netiek darbināti.

Šī darbība tiek nejaušā secībā veikta ik pēc 6 dienām  $\pm 24$  stundas.

- Sūkņa darbināšana notiek tikai tad, ja sūknis nav ticis darbināts kopš pēdējās darbināšanas reizes. Darbināšanas laikā sūknis tiek aktivizēts uz 3 minūtēm.
- Izpildmehānisma darbināšana notiek tikai tad, ja izpildmehānismi nav tikuši darbināti kopš pēdējās darbināšanas reizes. Darbināšana periodiski atver un aizver izpildmehānismus.

Ja sistēmā ietilpst komunikācijas modulis, darbināšanas funkciju var aktivizēt jebkurā brīdī, izmantojot Uponor Smatrix PULSE lietotni.

## 13.3 Koriģējošā apkope

### Atteices režīms

Ja termostats darbojas nepareizi vai netiek konstatēts, telpas kontrolieris aktivizē rezerves režīmu, lai uzturētu temperatūru telpā (tikai sildīšanas režīmā), līdz problēma tiek atrisināta.

### Telpas kontroliera atiestatīšana

Ja kontroles ierīce nedarbojas kā nākas, piemēram, uzkāšanās dēļ, to var atiestatīt, lai atrisinātu problēmu.

1. Atvienojiet un pievienojiet telpas kontrolierim maiņstrāvas barošanas avotu.

# 14 Traucējummeklēšana

## 14.1 Vispārīgi

Šajā sadaļā aprakstītas vispārējās problēmas un trauksmes, kas var rasties Uponor Smatrix sistēmā, un apraksta risinājumus. Tomēr bieži sastopams problēmas iemesls var būt nepareizi uzstādīti kontūri vai sajaukti termostati.

### Mainīga grīdas temperatūra.

#### Apsildes režīmā grīdas temperatūra ir neparasti mainīga — te augsta, te zema.

- Padeves ūdens temperatūra ir pārāk augsta.
  - Pārbaudiet boileri vai šuntu.
  - Palaidiet piegādes diagnostikas testu Uponor Smatrix PULSE lietotnē (nepieciešams sakaru modulis)

#### Temperatūra telpā neatbilst iestatījuma punktam termostatā, un aktuatori pēc fiksēta intervāla ieslēdzas/izslēdzas.

- Ir pazudusi komunikācija ar termostatu, tāpēc ir aktivizēta apsildes rezerves režīma funkcija.
  - Pārbaudiet telpas termostata savienojumu un pārliecinieties, ka vadi nav bojāti un ir pareizi pievienoti.
  - Pārbaudiet Uponor Smatrix PULSE lietotni (nepieciešams komunikācijas modulis), vai nav kļūdas, kas norādītu, ka ir pazudis savienojums ar termostatu
  - Ja savienojums ir pārtraukts, pievienojiet.

#### Temperatūra telpā neatbilst iestatījuma punktam termostatā.

- Termostats atrodas tiešos saules staros vai citu karstuma avotu tuvumā.
  - Pārbaudiet, vai termostata novietojuma vieta atbilst norādījumiem uzstādīšanas instrukcijās, un nepieciešamības gadījumā mainiet vietu.
- Termostats ir novietots nepareizā telpā.
  - Pārbaudiet termostatu novietojumu un nepieciešamības gadījumā pārvietojiet citā telpā.

### Telpā ir pārāk auksti (vai pārāk silti dzesēšanas režīmā).

#### Termostata iestatījums ir pārāk zems

- Termostata iestatījums ir pārāk zems.
  - Izmainiet iestatīto temperatūru.
  - Izmantojiet maksimālos un minimālos iestatījumus Uponor Smatrix PULSE lietotnē (nepieciešams savienošanas modulis), lai aizsargātu sistēmu no nepamatotām temperatūras iestatījumu sekām

#### Termostatā parādītā temperatūra mainās pēc termostata pārvietošanas.

- Iespējams, ka termostatu ietekmē ārējs karstuma avots.
  - Mainiet termostata atrašanās vietu.

#### Uzstādīšanas pārskats un telpas kontrolieris/kanāla numurs termostata marķēšanas uzlīmē nesaskan

- Atsevišķo telpu termostati nav reģistrēti pareizi.
  - Novietojiet termostatu atbilstošajā telpā vai izmainiet termostata reģistrāciju telpas kontrolierī

#### Uzstādīšanas pārskats un telpas kontrolieri/kanāla numurs termostata galviņas marķēšanas uzlīmē nesaskan

- Atsevišķu telpu termostata galvas nav pareizi reģistrētas/uzstādītas.
  - Novietojiet termostata galviņu atbilstošajā telpā vai mainiet termostata galviņas reģistrāciju telpas kontrolierī

#### Aktuatora lodziņā nevar redzēt baltu indikatoru.

- Aktuators neatveras.
  - Nomainiet aktuatoru.
  - Sazinieties ar uzstādītāju.

#### Telpas informācijas izvēlnē parādītā iestatītā temperatūra ir zemāka nekā termostatā iestatītā temperatūrā.

- Nepareizs minimālais/maksimālais ierobežojums.
  - Izmainiet minimālo/maksimālo robežvērtību Uponor Smatrix PULSE lietotnē (nepieciešams sakaru modulis)

#### EKO režīms.

- Telpas informācijas izvēlnē ir attēlots EKO.
  - Nomainiet EKO profilu vai piešķiriet telpai citu profilu Uponor Smatrix PULSE lietotnē (nepieciešams sakaru modulis)
  - Samaziniet termostata EKO vērtības pazeminājuma vērtību.

### Telpā ir pārāk silti (vai pārāk auksti dzesēšanas režīmā)

#### Attiecīgais kontūrs ir silts pat gadījumā, ja siltuma pieprasījuma nav bijis ilgāku laiku.

- Izpildmehānisms neaizveras.
  - Sazinieties ar uzstādītāju.
  - Pārbaudiet, vai izpildmehānisms ir pareizi uzstādīts.
  - Nomainiet izpildmehānismu.
- Izpildmehānisms joprojām var būt sākotnējā rūpnīcas noklusējuma pozīcijā (atvērts).
  - Pielāgojiet iestatīto vērtību uz maksimālo iestatījumu, lai izpildmehānismi pilnībā atvērtos (kanāla LED diode ir sarkanā krāsā), lai deaktivizētu noklusējuma pozīciju.

### Grīda ir auksta.

#### Telpas temperatūra ir kārtībā, bet grīda ir auksta.

- Nav apsildes pieprasījuma no zemgrīdas apsildes sistēmas.
- Telpu apsilda cits apsildes avots.



Visas telpas ir aukstas (vai siltas dzesēšanas režīmā).

### Parādīts EKO režīma simbols

- Sistēma EKO režīmā
  - Nomainiet EKO profilu vai piešķiriet telpai citu profilu.
  - Samaziniet termostata EKO vērtības pazeminājuma vērtību.
  - Samaziniet vispārējo EKO iestatījuma punkta vērtību Uponor Smatrix PULSE lietotnē (nepieciešams sakaru modulis)
  - Atcelt pagaidu EKO

### Pārbaudiet informāciju par dzesinātāju un darbības režīmu Uponor Smatrix PULSE lietotnē (nepieciešams sakaru modulis)

- Sistēma darbojas dzesēšanas režīmā
  - Nepieciešams atbilstošs signāls no ārējās ierīces.

### Pārbaudiet informāciju par boileri un darbības režīmu Uponor Smatrix PULSE lietotnē (nepieciešams sakaru modulis)

- Sistēma darbojas apkures režīmā
  - Nepieciešams atbilstošs signāls no ārējās ierīces.

### Vienā un tajā pašā laikā katru nedēļu no sūkņa atskan traucējošs troksnis

- Nomainiet sūkņa darbināšanas laiku Uponor Smatrix PULSE lietotnē (nepieciešams sakaru modulis)

### Nav sakaru.

#### Sakaru kļūda.

- Reģistrācija zaudēta.
  - Sazinieties ar uzstādītāju.
  - Pārbaudiet telpas kontroliera reģistrācijas statusu
- Nesaderīgas programmatūras versijas.
  - Pārbaudiet Uponor komponentu programmatūras versijas Uponor Smatrix PULSE lietotnē (vai termostata displejos ieslēgšanas laikā)
  - Sazinieties ar uzstādītāju.
- Sakaru modulis ir uzstādīts metāla skapī vai pārāk tuvu citiem atstarojošiem objektiem
  - Mainiet sakaru moduļa atrašanās vietu. Ja problēmu neizdodas novērst, sazinieties ar uzstādītāju.

### Savienojuma kļūda starp telpas kontrolieriem

#### Sakaru kļūda.

- Zudusi reģistrācija ar telpas kontrolieri
  - Sazinieties ar uzstādītāju.
  - Pārbaudiet telpas kontroliera reģistrācijas statusu
  - Pārbaudiet telpas kontroliera konfigurāciju
  - Pārbaudiet vadojumu.

## 14.2 Traucējummeklēšana pēc uzstādīšanas

### Sistēma nesāk darboties.

#### Strāvas indikators kontrolierī nav ieslēgts

- Kontrolierim netiek piegādāta maiņstrāva
  1. Pārbaudiet, vai kontrolierim ir nodrošināta maiņstrāvas padeve
  2. Pārbaudiet vadus 230 V nodalījumā.
  3. Pārbaudiet, vai sienas kontaktligzdā ir 230 V maiņstrāva.

#### Sienas kontaktligzdā ir 230 V maiņstrāva.

- Nostrādājis kontroles ierīces drošinātājs vai bojāts strāvas kabelis
  - Nomainiet drošinātāju un/vai strāvas vadu un kontaktdakšu.

### Termostats ir bojāts

#### Kanāla LED indikators telpas kontrolierī turpina mirgot

- Termostats nav pareizi uzstādīts
  - Pievienojiet termostatu tieši pie istabas kontroliera ar īsu kopnes savienojumu, lai pārbaudītu termostata funkcionalitāti.

Ja termostats darbojas pareizi, pirms vadu nomaiņas pārbaudiet esošo vadu pieslēgumus (kabeli un savienojumus), citā gadījumā nomainiet termostatu.

### Ārējais Komforts/EKO slēdzis nedarbojas







#### Šīs sistēma nepārslēdz sistēmu no Komforts režīma uz EKO režīmu un pretēji.

- Sistēmai ir pievienots vairāk nekā viens Komforts/EKO slēdzis (uz GPI un publiskā termostata sistēmas ierīci)
  - Atlasiet vienu no slēdžiem (vai nu GPI vai publiskā termostata sistēmas ierīces) un atinstalējiet otru (sistēma atbalsta tikai vienu slēdzi)

## 14.3 Digitālā termostata trauksmes/problēmas

Trauksme tiek nosūtīta gadījumā, ja kopš brīža, kad telpas kontrolieris ir komunicējis ar termostatu, ir pagājusi vairāk nekā 1 stunda.

## Trauksmes simboli

Ikona	Apraksts
	Sakarņu indikators
	Iekšējās temperatūras indikators Attālā sensora temperatūras indikators (RS režīms). Teksts <b>Err</b> un mirgojoša sensora ikona norāda uz bojātu sensoru
	Iekšējā temperatūra ar grīdas temperatūras ierobežotāja indikatoru. Teksts <b>Err</b> un mirgojoša grīdas sensora ikona norāda uz bojātu sensoru
	Grīdas temperatūras indikators Teksts <b>Err</b> un mirgojoša grīdas sensora ikona norāda uz bojātu sensoru
	Ārējās temperatūras indikators Teksts <b>Err</b> un mirgojoša āra sensora ikona norāda uz bojātu sensoru
	Sasniegta relatīvā mitruma robežvērtība. Šis simbols tiek parādīts tikai tad, ja ir aktivizēts dzesēšanas režīms un ja tiek aktivizēta RH kontrole Uponor Smatrix PULSE lietotni (nepieciešams sakaru modulis).


## Displejs ir izslēgts.

- Nav pievienots kabelis vai bojāts vads.
    - Pārbaudiet elektroinstalāciju.
    - Pievienojiet termostatu tieši pie istabas kontroliera ar Tsu kopnes savienojumu, lai pārbaudītu termostata funkcionalitāti.
- Ja termostats darbojas pareizi, pirms vadu nomaiņas pārbaudiet esošo vadu pieslēgumus (kabeli un savienojumus), citā gadījumā nomainiet termostatu.

## Nospiežot pogas +/-, termostata ekrānā netiek attēlota komunikācijas ikona

- Nav pievienots kabelis vai bojāts vads.
    - Pārbaudiet elektroinstalāciju.
    - Pievienojiet termostatu tieši pie istabas kontroliera ar Tsu kopnes savienojumu, lai pārbaudītu termostata funkcionalitāti.
- Ja termostats darbojas pareizi, pirms vadu nomaiņas pārbaudiet esošo vadu pieslēgumus (kabeli un savienojumus), citā gadījumā nomainiet termostatu.
- Termostats ir bojāts
    - Piespiediet termostatu veikt pārraidi, izmainot iestatīto temperatūru.
    - Nomainiet termostatu.

## Tiek attēlota relatīvā mitruma ikona (tikai T-148).

- 
**PIEZĪME!**
- RH kontrole tiek aktivizēta Uponor Smatrix PULSE lietotni (nepieciešams sakaru modulis).
- Ir sasniegta relatīvā mitruma robežvērtība.
    - Pazeminiet mitruma līmeni, palielinot ventilāciju vai aktivizējot sausinātāju

## Mirgo grīdas temperatūras sensora ikona

- Bojāts temperatūras sensors.
  - Pārbaudiet savienojumu ar ārējo sensoru.
  - Atvienojiet temperatūras sensoru un pārbaudiet to ar ommetru. Pārlicinieties, vai vērtība sakrīt ar temperatūras sensora diagrammu, skatīt *Āra temperatūras sensora pretestības diagramma, Lappuse 92*
- Nepareizs termostata vadības režīms, vai temperatūras sensors nav pievienots
  - Izvēlieties pareizo termostatu vadības režīmu (iestatījumu izvēlne 4)

## Mirgo āra temperatūras sensora ikona

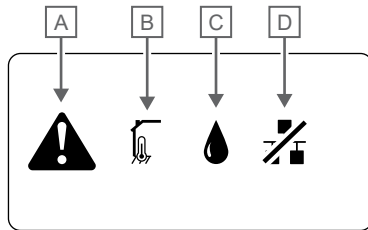
- Bojāts temperatūras sensors.
  - Pārbaudiet savienojumu ar ārējās temperatūras sensoru.
  - Atvienojiet temperatūras sensoru un pārbaudiet to ar ommetru. Pārlicinieties, vai vērtība sakrīt ar temperatūras sensora diagrammu, skatīt *Āra temperatūras sensora pretestības diagramma, Lappuse 92*
- Nepareizs termostata vadības režīms, vai temperatūras sensors nav pievienots
  - Izvēlieties pareizo termostatu vadības režīmu (iestatījumu izvēlne 4)

## Mirgo iekštelpas temperatūras sensora ikona

- Bojāts temperatūras sensors.
  - Sazinieties ar uzstādītāju vai nomainiet termostatu.
  - Pārbaudiet sakarus ar tālvadības sensoru (ja tas ir pievienots)
  - Atvienojiet attālo temperatūras sensoru (ja tas ir pievienots) un pārbaudiet to ar ommetru. Pārlicinieties, vai vērtība sakrīt ar temperatūras sensora diagrammu, skatīt *Āra temperatūras sensora pretestības diagramma, Lappuse 92*
- Nepareizs termostata vadības režīms, vai temperatūras sensors nav pievienots
  - Izvēlieties pareizo termostatu vadības režīmu (iestatījumu izvēlne 4)

## Trauksmes simboli

Attēlā ir redzami visi iespējamie simboli un rakstzīmes, kas var būt parādītas displejā.



CD0000150

Izstrādājums	Ikona	Apraksts
A		Trauksmes režīms
B		Iekštelpas temperatūras sensora kļūda
		Grīdas temperatūras sensora kļūda
		Attālā temperatūras sensora kļūda
		Āra temperatūras sensora kļūda
C		Sasniegta relatīvā mitruma robežvērtība (augsta robeža) Šis simbols tiek parādīts tikai tad, ja ir aktivizēts dzesēšanas režīms un ja tiek aktivizēta RH kontrole Uponor Smatrix PULSE lietotni (nepieciešams sakaru modulis).
D		Savienojuma kļūdas indikators

## Tiek attēlota trauksmes ikona

- Radusies kļūda
  - Plašāku informāciju meklējiet trauksmes sarakstā

## Displejs ir izslēgts.

- Nav pievienots kabelis vai bojāts vads.
  - Pārbaudiet elektroinstalāciju.
  - Pievienojiet termostatu tieši pie istabas kontroliera ar Tsu kopnes savienojumu, lai pārbaudītu termostata funkcionalitāti.

Ja termostats darbojas pareizi, pirms vadu nomaiņas pārbaudiet esošo vadu pieslēgumus (kabeli un savienojumus), citā gadījumā nomainiet termostatu.

## Trauksmes sarakstā tiek attēlota komunikācijas kļūdas ikona

- Nav pievienots kabelis vai bojāts vads.
  - Pārbaudiet elektroinstalāciju.
  - Pievienojiet termostatu tieši pie istabas kontroliera ar Tsu kopnes savienojumu, lai pārbaudītu termostata funkcionalitāti.

Ja termostats darbojas pareizi, pirms vadu nomaiņas pārbaudiet esošo vadu pieslēgumus (kabeli un savienojumus), citā gadījumā nomainiet termostatu.

- Termostats ir bojāts
  - Piespiediet termostatu veikt pārraidi, izmainot iestatīto temperatūru.
  - Nomainiet termostatu.

## Trauksmes sarakstā tiek attēlota relatīvā mitruma ikona

**! PIEZĪME!**

RH kontrole tiek aktivizēta Uponor Smatrix PULSE lietotni (nepieciešams sakaru modulis).

- Ir sasniegta relatīvā mitruma robežvērtība.
  - Pazeminiet mitruma līmeni, palielinot ventilāciju vai aktivizējot sausinātāju

## Trauksmes sarakstā tiek attēlota grīdas temperatūras sensora ikona

- Bojāts temperatūras sensors.
  - Pārbaudiet savienojumu ar ārējo sensoru.
  - Atvienojiet temperatūras sensoru un pārbaudiet to ar ommetru. Pārļiecinieties, vai vērtība sakrīt ar temperatūras sensora diagrammu, skatīt *Āra temperatūras sensora pretestības diagramma, Lappuse 92*
- Nepareizs termostata vadības režīms, vai temperatūras sensors nav pievienots
  - Izvēlieties pareizo termostatu vadības režīmu (iestatījumu izvēlne 4)

## Trauksmes sarakstā tiek attēlota āra temperatūras sensora ikona

- Bojāts temperatūras sensors.
  - Pārbaudiet savienojumu ar ārējās temperatūras sensoru.
  - Atvienojiet temperatūras sensoru un pārbaudiet to ar ommetru. Pārļiecinieties, vai vērtība sakrīt ar temperatūras sensora diagrammu, skatīt *Āra temperatūras sensora pretestības diagramma, Lappuse 92*
- Nepareizs termostata vadības režīms, vai temperatūras sensors nav pievienots
  - Izvēlieties pareizo termostatu vadības režīmu (iestatījumu izvēlne 4)

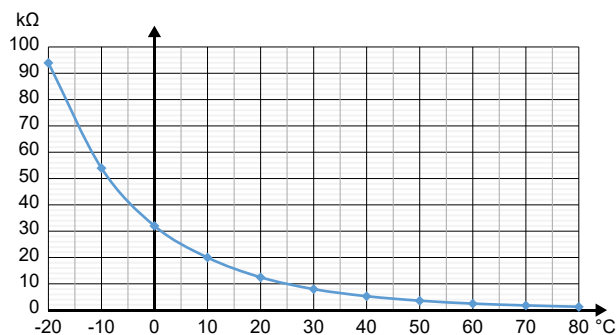
## Trauksmes sarakstā tiek attēlota iekštelpas temperatūras sensora ikona

- Bojāts temperatūras sensors.
  - Sazinieties ar uzstādītāju vai nomainiet termostatu.

## Trauksmes sarakstā tiek attēlota attālā temperatūras sensora ikona

- Bojāts temperatūras sensors.
  - Pārbaudiet savienojumu ar ārējo sensoru
  - Atvienojiet attālo temperatūras sensoru un pārbaudiet to ar ommetru. Pārļiecinieties, vai vērtība sakrīt ar temperatūras sensora diagrammu, skatīt *Āra temperatūras sensora pretestības diagramma, Lappuse 92*
- Nepareizs termostata vadības režīms, vai temperatūras sensors nav pievienots
  - Izvēlieties pareizo termostatu vadības režīmu (iestatījumu izvēlne 4)

## Āra temperatūras sensora pretestības diagramma



Temperatūra (°C)	Pretestība (kΩ)
-20	94
-10	54
0	32
10	20
20	12,5
30	8
40	5,3
50	3,6
60	2,5
70	1,8
80	1,3

## 14.4 Analogā termostata trauksmes/problēmas

Trauksme tiek nosūtīta gadījumā, ja kopš brīža, kad telpas kontrolieris ir komunicējis ar termostatu, ir pagājusi vairāk nekā 1 stunda.

### Uponor Smatrix Base T-143/T-145

#### Mirgo kanāla gaismas diode uz kontroliera.

- Sabiedrisko telpu termostats T-163 ir noņemts no sienas.
  - Pārbaudiet termostata iestatījumus un atkal nostipriniet to pie sienas.

## 14.5 Sakaru moduļa trauksmes/problēmas



#### PIEZĪME!

Lai uzstādītu sistēmu ar komunikācijas moduli, ir nepieciešama mobilā ierīce (viedtālrunis/planšetdators).

Skatīt *Sakaru moduļa LED, Lappuse 69*, lai iegūtu papildinformāciju par sakaru moduļa LED statusu.

## Trauksmes, kas parādītas Uponor Smatrix PULSE lietotnē

Ja tiek aktivizēts trauksmes signāls, tas tiek rādīts kā brīdinājums Uponor Smatrix PULSE lietotnē. Informācija un iespējamie risinājumi ir parādīti lietotnē. Ja ir izveidots savienojums ar Uponor mākoņa pakalpojumi, mobilais tālrunis arī saņems trausmi kā pašpiegādes paziņojumu.

## Zudis termostats

- Telpas kontrolierim ir problēmas savienošanā ar termostatu.

Piespiediet termostatu veikt pārraidi, izmainot iestatīto temperatūru.

Ja problēma atkārtojas:

- Pārlicinieties, ka kabelis ir pievienots un ka vads nav bojāts
- Nomainiet termostatu, ja nekas cits nedarbojas, termostats ir salūzis

## Zudis telpas kontrolieris (galvenais telpas kontrolieris)

- Komunikācijas kļūda ar telpas kontrolieri. Telpas kontroliera LED lampiņa mirgo sarkanā krāsā.

- Pārlicinieties, ka telpas kontrolieris ir ieslēgts.
- Pārlicinieties, vai sakaru kabelis starp sakaru moduli un telpas kontrolieri ir savienots un nav bojāts.
- Restartējiet kontrolieri un sakaru moduli, ja ir veikta sakaru moduļa rūpnīcas atiestatīšana (atvienojiet kontrolieri no kontaktligzdas un pieslēdziet to atpakaļ).

Pretējā gadījumā sazinieties ar uzstādītāju.

## Zudis telpas kontrolieris (apakštelpas kontrolieris)

- Komunikācijas kļūda ar telpas kontrolieri.

- Pārlicinieties, ka telpas kontrolieris ir ieslēgts.
- Pārlicinieties, vai sistēmas kabelis ir savienots un nav bojāts.
- Mēģiniet vēlreiz reģistrēt telpas kontrolieri galvenajam telpas kontrolierim.

Pretējā gadījumā sazinieties ar uzstādītāju.

## Komunikācijas kļūda ar sakaru moduli

- Pastāv komunikācijas kļūda ar sakaru moduli. Telpas kontroliera LED lampiņa mirgo sarkanā krāsā.

- Restartējiet kontrolieri un sakaru moduli (atvienojiet un pievienojiet kontrolieri no sienas kontaktligzdas) un mēģiniet vēlreiz.

## Sakaru modulis ir zaudējis sakarus ar Uponor mākoņa pakalpojumi

Šis trauksmes signāls tiks saņemts tikai kā pašpiegādes paziņojums un/vai Tsziņa (ja tā ir aktivizēta) uz mobilā tālruna numuru, kas reģistrēts klienta kontā Uponor mākoņa pakalpojumi.

- Komunikācijas modulis un komunikācijas kļūda Uponor mākoņa pakalpojumi. Komunikācijas moduļa LED ir fiksēts sarkanā krāsā vai mirgo oranžā krāsā.

- Pārlicinieties, vai sakaru modulis ir savienots ar interneta savienotu maršrutētāju, izmantojot Wi-Fi vai Ethernet tīklu.
- Pārlicinieties, vai sakaru modulis ir pievienots telpas kontrolierim.
- Ja nepieciešams, restartējiet maršrutētāju.
- Restartējiet kontrolieri un sakaru moduli (atvienojiet un pievienojiet kontrolieri no sienas kontaktligzdas) un mēģiniet vēlreiz.

## Sakaru modulis ir atjaunojis komunikāciju ar Uponor mākoņa pakalpojumi

Šis trauksmes signāls tiks saņemts tikai kā pašpiegādes paziņojums un/vai izziņa (ja tā ir aktivizēta) uz mobilā tālruņa numuru, kas reģistrēts klienta kontā Uponor mākoņa pakalpojumi.

- Komunikācija starp komunikācijas moduli un Uponor mākoņa pakalpojumi ir atjaunota, un paziņojuma moduļa LED ir fiksēts zaļš.

## Programmatūras atjaunināšana neizdevās

- Neizdevās atjaunināt telpas kontroliera programmatūru.
  1. Pārliecinieties, vai visi telpas kontrolieri ir savienoti ar galveno telpas kontrolieri.
  2. Restartējiet telpas kontrolieri (izslēdziet un atkal ieslēdziet).

Ja problēmu neizdodas novērst, sazinieties ar uzstādītāju.

## Grīdas temperatūras ierobežojums sasniegts

- Grīdas temperatūra ir pārāk augsta vai pārāk zema. Tas var būt saistīts ar:
  - Grīdu apsilda saule vai cits siltuma avots. Uzgaidiet, līdz grīdas temperatūra zemāka.
  - Grīdu atdzesē ar vēsu gaisu vai tamlīdzīgi. Uzgaidiet, līdz grīdas temperatūra ir augstāka.
  - Pārāk augsta padeves temperatūra telpā. Ja nepieciešams, pārskatiet siltuma avota iestatījumus.
  - Pārāk zema pievades temperatūra telpā. Ja nepieciešams, pārskatiet siltuma avota iestatījumus.
  - Pārāk augsta iestatījuma vērtība telpai. Samaziniet iestatījumu.
  - Pārāk zema iestatījuma vērtība telpai. Palieliniet iestatījumu.
  - Grīdas temperatūras ierobežojums par zemu. Palieliniet ierobežojumu.

## Bojāts temperatūras sensors.

- Ar termostatu iekšējās temperatūras sensora palīdzību tika konstatēta kļūda.

Nomainiet termostatu.

## Bojāts ārējais temperatūras sensors

- Kļūda tika konstatēta ar ārējo sensoru, kas pievienots termostatom.
  - Pārliecinieties, vai ciparu termostatā ir iestatīts pareizais termostatu vadības režīms (iestatījumu izvēlne 4)
  - Pārbaudiet savienojumu ar ārējo sensoru.
  - Atvienojiet ārā temperatūras sensoru un pārbaudiet to ar omometru. Pārliecinieties, vai vērtība sakrīt ar temperatūras sensora diagrammu.

Ja kļūda atkārtojas, nomainiet ārējo sensoru.

## Relatīvā mitruma sensora vērtība

### PIEZĪME!

RH kontrole tiek aktivizēta Uponor Smatrix PULSE lietotni (nepieciešams sakaru modulis).

- Ar termostatu iekšējā relatīvā mitruma sensora palīdzību tika konstatēta kļūda.

Nomainiet termostatu.

## Kļūdainais Komforts / EKO slēdzis

- Telpas kontrolierim ir problēmas komunikācijā ar sistēmas ierīci, kas konfigurēta kā ārējais slēdzis.

Lieciet termostatom veikt pārsūtīšanu, atverot/aizverot ārējo slēdzi.

Ja problēma atkārtojas:

- Pārliecinieties, vai kabelis starp telpas kontrolieri un sistēmas ierīces termostatu ir pievienots vai ka vads nav bojāts.
- Nomainiet sistēmas ierīces termostatu, ja nekas cits nedarbojas, sistēmas ierīces termostats ir salūzis.

## Relatīvā mitruma sensora robežvērtība

### PIEZĪME!

RH kontrole tiek aktivizēta Uponor Smatrix PULSE lietotni (nepieciešams sakaru modulis).

- Ir sasniegta relatīvā mitruma robežvērtība.

Samaziniet mitruma līmeni, uzsākot gaisa sausināšanu vai palielinot padeves temperatūras iestatījumu.

## Āra temperatūras sensora kļūda

- Āra temperatūras sensorā, kas pieslēgts publiskajam termostatom, ir konstatēta kļūda.
  - Pārbaudiet savienojumu ar ārā temperatūras sensoru.
  - Atvienojiet ārā temperatūras sensoru un pārbaudiet to ar omometru. Pārliecinieties, vai vērtība sakrīt ar temperatūras sensora diagrammu.

Ja kļūda atkārtojas, nomainiet ārējo sensoru.

## Nepareizs apkures/dzesēšanas pievades sensors

- Kļūda tika atklāta ar apkures/dzesēšanas pieplūdes sensoru, kas pieslēgts publiskajam termostatom.
  - Pārbaudiet apkures/dzesēšanas piegādes sensora savienojumu.
  - Atvienojiet ārā temperatūras sensoru un pārbaudiet to ar omometru. Pārliecinieties, vai vērtība sakrīt ar temperatūras sensora diagrammu.

Ja kļūda atkārtojas, nomainiet ārējo sensoru.

## Zudis ārējais apkures/dzesēšanas slēdzis

- Telpas kontrolierim ir problēmas komunikācijā ar sistēmas ierīci, kas konfigurēta kā ārējais slēdzis.

Lieciet termostatom veikt pārsūtīšanu, atverot/aizverot ārējo slēdzi.

Ja problēma atkārtojas:

- Pārliecinieties, vai kabelis starp telpas kontrolieri un sistēmas ierīces termostatu ir pievienots vai ka vads nav bojāts.
- Nomainiet sistēmas ierīces termostatu, ja nekas cits nedarbojas, sistēmas ierīces termostats ir salūzis.

## Vispārējā sistēmas trauksme

- Pārbaudiet ārējo avotu, kas savienots ar GPI, un noskaidrojiet, kāpēc vispārējās sistēmas trauksmes signāls ir iestājies.

## Augsta padeves temperatūra

Šis trauksmes signāls tiek rādīts tikai tad, ja darbojas piegādes diagnostika (funkcijai ir nepieciešams savienojums ar Uponor mākoņa pakalpojumi).

- Padeves temperatūra ir pārāk augsta.  
Pārbaudiet siltuma avotu vai piegādes temperatūras kontrolieri, lai palielinātu padeves temperatūru. Ja problēmu neizdodas novērst, sazinieties ar uzstādītāju.

## Zema padeves temperatūra

Šis trauksmes signāls tiek rādīts tikai tad, ja darbojas piegādes diagnostika (funkcijai ir nepieciešams savienojums ar Uponor mākoņa pakalpojumi).

- Padeves temperatūra ir pārāk zema.  
Pārbaudiet siltuma avotu vai padeves temperatūras kontrolieri, lai palielinātu padeves temperatūru. Citi iespējamie cēloņi var būt pārāk zema plūsma barošanas līnijā vai nedarbojošs cirkulācijas sūkņi. Ja problēmu neizdodas novērst, sazinieties ar uzstādītāju.

## Termostata noņemšanas signāls

- Sabiedrisko telpu termostats ir noņemts no sienas.  
Pārbaudiet termostata iestatījumus un atkal nostipriniet to pie sienas.

## zemas vidējās temperatūras

- Sistēmas vidējā temperatūra ir zemāka par iestatīto (skat. **Uzstādītāja iestatījumi**).  
Vidējo temperatūru aprēķina, izmantojot izvēlētās telpas (aktivizētas istabas iestatījumos).  
Tas var būt saistīts ar kādu no šiem iespējamajiem iemesliem:
  - Termostata iestatīšanas punkti ir pārāk zemi. Palieliniet termostatu iestatījumus telpās, kurās tiek aprēķināta vidējā temperatūra
  - Padeves temperatūra ir pārāk zema. Pārbaudiet siltuma avotu vai padeves temperatūras kontrolieri, lai palielinātu padeves temperatūru. Citi iespējamie cēloņi var būt pārāk zema plūsma barošanas līnijā vai nedarbojošs cirkulācijas sūkņi. Ja problēmu neizdodas novērst, sazinieties ar uzstādītāju.
  - Vidējā temperatūras robeža ir pārāk zema. Palieliniet vidējo temperatūras ierobežojumu
  - Citi faktori, piemēram, atvērtie logi/durvis utt. Aizveriet durvis/logus, kas var ietekmēt izmērīto temperatūru

## Sakaru modulis nedarbojas

- Sakaru modulim nav jaudas.
  1. Pārbaudiet sakaru kabeli starp telpas kontrolieri un komunikācijas moduli, pārliecinieties, vai tas ir pareizi pievienots.
  2. Ja nepieciešams, nomainiet savienošanas kabeli.
  3. Sazinieties ar uzstādītāju vai nomainiet sakaru moduli

## Slikts Wi-Fi savienojums

- Komunikācijas modulis zaudē savienojumu ar Wi-Fi tīklu.
  - Pievienojiet komunikācijas moduli vietējam tīklam, izmantojot Ethernet kabeli.  
Lai iegūtu vairāk informācijas, skatiet 5. *Pievienojiet papildu Ethernet kabeli, Lappuse 26.*

## 14.6 Telpas kontroliera trauksmes/problēmas

Skatīt *Kontroles ierīces gaismas diodes*, lai iegūtu papildinformāciju par telpas kontroliera LED statusu.

## 14.7 Sazinieties ar uzstādītāju.

Lai noskaidrotu uzstādītāja kontaktinformāciju, skatiet uzstādīšanas atskaiti šī dokumenta beigās. Pirms sazināšanās ar uzstādītāju sagatavojiet tālāk norādīto informāciju:

- Uzstādīšanas atskaite
- Zemgrīdas apsildes sistēmas rasējumi (ja ir pieejami)
- Visu trauksmju saraksts, tostarp trauksmju rašanās laiks un datums

## 14.8 Norādījumi uzstādītājam

Lai noteiktu, vai problēmu ir izraisījis padeves sistēma vai kontroles sistēma, atskrūvējiet vajīgāk aktuatorus no cauruļvadiem attiecīgajā telpā, nogaidiet dažas minūtes un pārbaudiet, vai zemgrīdas apsildes kontūra plūsmas caurule sasilst.

Ja caurule nesasilst, problēma ir meklējama apsildes sistēmā. Ja kontūrs sasilst, iemesls varētu būt meklējams telpas kontroles sistēmā.

Uz bojājumu padeves sistēmā var norādīt tas, ka cauruļvados nav silta ūdens. Pārbaudiet boileri un cirkulācijas sūkni.

# 15 Tehniskie dati

## 15.1 Tehniskie dati

Termostats	T-143, T-145, T-146 un T-148
IP	IP20, III klase (IP: izstrādājuma aktīvo daļu nepieejamības pakāpe un ūdens kvalitāte)
Maksimālais telpas relatīvais mitrums (RH)	85 % pie 20 °C
CE marķējums	
ERP	IV
Zema sprieguma testi	EN 60730-1* un EN 60730-2-9***
Elektromagnētiskās savietojamības prasību (EMS) testi	EN 60730-1
Energoapgāde	No telpas kontroliera
Spriegums	No 4,5 V līdz 5,5 V
Nominālais impulsspriegums	0,33 kV, OVC I
Piesārņojuma pakāpe	2
Programmatūras klase	A
Darba temperatūra	No 0 °C līdz + 45 °C
Uzglabāšanas temperatūra	No - 10 °C līdz + 70 °C
Savienojuma spaiļi	No 0,5 mm <sup>2</sup> līdz 2,5 mm <sup>2</sup>

Termostats	T-141 un T-149
IP	IP20, III klase (IP: izstrādājuma aktīvo daļu nepieejamības pakāpe un ūdens kvalitāte)
Maksimālais telpas relatīvais mitrums (RH)	85 % pie 20 °C
CE marķējums	
ERP	IV
Zema sprieguma testi	EN 60730-1* un EN 60730-2-9***
Elektromagnētiskās savietojamības prasību (EMS) testi	EN 60730-1
Energoapgāde	No telpas kontroliera
Spriegums	No 4,5 V līdz 5,5 V
Nominālais impulsspriegums	0,33 kV, OVC I
Piesārņojuma pakāpe	2
Programmatūras klase	A
Darba temperatūra	No 0 °C līdz + 45 °C
Uzglabāšanas temperatūra	No - 10 °C līdz + 70 °C
Savienojuma spaiļi	0,25 mm <sup>2</sup> līdz 0,75 mm <sup>2</sup> cietas vai 0,34 mm <sup>2</sup> līdz 0,5 mm <sup>2</sup> elastīgas ar metāla uzgaļiem

Sakaru modulis	R-208
IP	IP20, III klase (IP: izstrādājuma aktīvo daļu nepieejamības pakāpe un ūdens kvalitāte)
Maksimālais telpas relatīvais mitrums (RH)	85 % pie 20 °C
CE marķējums	
Zema sprieguma testi	EN 60730-1* un EN 60730-2-9***
Elektromagnētiskās savietojamības prasību (EMS) testi	EN 60730-1 un EN 301-489-3
Elektromagnētiskās savietojamības un radiofrekvenču spektra jautājumu (ERM) testi	EN 300 220-3
Energoapgāde	No telpas kontroliera
Piesārņojuma pakāpe	2
Programmatūras klase	A
Darba temperatūra	No 0 °C līdz + 45 °C
Uzglabāšanas temperatūra	No - 20 °C līdz + 70 °C
Wi-Fi savienojums	802,11 b/g/n @ 2,4 Ghz
Wi-Fi drošība	WPA un WPA2

Sakaru modulis	R-208
Radiofrekvence	868,3 MHz
Radio frekvence tikai AAC tirgiem	869 MHz
Raidītāja darba cikls	<1 %
Uztvērēja klase	2
Savienojuma spaiļes	RJ45 Ethernet savienojums (10/100BaseT)

Telpas kontrolieris	X-245
IP	IP20, II klase (IP: izstrādājuma aktīvo daļu nepieejamības pakāpe un ūdens kvalitāte)
Maksimālais telpas relatīvais mitrums (RH)	85 % pie 20 °C
CE marķējums	
ERP (ar komunikācijas moduli un Uponor Smatrix PULSE lietotni)	VIII
ERP (bez komunikācijas moduļa un Uponor Smatrix PULSE lietotnes)	IV
Zema sprieguma testi	EN 60730-1* un EN 60730-2-1**
Elektromagnētiskās savietojamības prasību (EMS) testi	EN 60730-1
Energoapgāde	230 V maiņstr. +10/-15%, 50 Hz vai 60 Hz
Iekšējais drošinātājs	T5 F3.15AL 250 V, 5 x 20 3,15 A ātrdarbīgs
Nominālais impulsspriegums	2,5 kV, OVC II
Piesārņojuma pakāpe	2
Programmatūras klase	A
Darba temperatūra	No 0 °C līdz + 45 °C
Uzglabāšanas temperatūra	No - 20 °C līdz + 70 °C
Maksimālais patēriņš	45 W
Sūkņa un boileru releju izejas	230 V maiņstr. +10/-15%, maksimāli 250 V maiņstr. 8 As Mikroatvērums, parasti atvērts
Universāla ieeja	Tikai sauss kontakts
Vārstu izejas	24 V maiņstr., vidēji 0,2 A, maks. 0,4 A
Energoapgādes savienojums	1 m elastīgais vads ar Eiropas standarta spraudni (izņemot AK), kas ir pieslēgts kontrolierim
Energoapgādes, sūkņa, universālās ieejas un boileru savienojuma spaiļes	Cietas līdz 4,0 mm <sup>2</sup> vai elastīgas līdz 2,5 mm <sup>2</sup> ar metāla uzgaļiem
Kopnes komunikācijas savienojuma spaiļes	No 0,5 mm <sup>2</sup> līdz 2,5 mm <sup>2</sup>
Vārstu izeju savienojuma spaiļes	No 0,2 mm <sup>2</sup> līdz 1,5 mm <sup>2</sup>

\*) EN 60730-1 Mājsaimniecībai un līdzīgiem mērķiem paredzētas automātiskās vadības elektroierīces — 1. daļa: Vispārējās prasības

\*\*) EN 60730-2-1 Mājsaimniecībai un līdzīgiem mērķiem paredzētas automātiskās vadības elektroierīces — 2-1. daļa: Īpašas prasības mājsaimniecības elektroierīču vadības elektroierīcēm

\*\*\*) EN 60730-2-9 Mājsaimniecībai un līdzīgiem mērķiem paredzētas automātiskās vadības elektroierīces — 2-9. daļa: Īpašas prasības uz temperatūru reaģējošajiem regulatoriem

Lietojams visā Eiropā



Atbilstības deklarācija

Ar šo mēs uzņemamies atbildību un paziņojam, ka izstrādājumi, uz ko attiecas šī rokasgrāmata, atbilst visām pamatprasībām, kas norādītas Drošības instrukciju brošūrā sniegtajā informācijā.

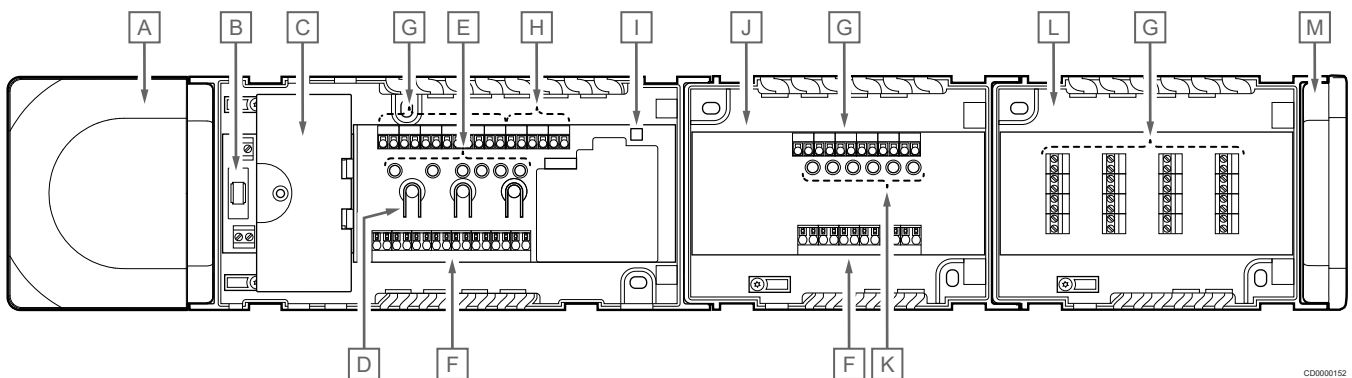


## 15.2 Kabeļu specifikācijas

Kabeļi	Standarta kabeļa garums	Maksimālais kabeļa garums	Vada kalibrs
Kabelis no telpas kontroliera uz sakaru moduli	2 m	5 m	CAT.5e vai CAT.6, RJ 45 savienotājs
Kabelis no telpas kontroliera līdz aktuatoram	0,75 m	20 m	Telpas kontrolieris: No 0,2 mm <sup>2</sup> līdz 1,5 mm <sup>2</sup>
Ārējā sensora kabelis līdz termostatom	5 m	5 m	0,6 mm <sup>2</sup>
Grīdas sensora kabelis līdz termostatom	5 m	5 m	0,75 mm <sup>2</sup>
Ārējās temperatūras sensora kabelis līdz termostatom	-	5 m	Vīts divu dzīslu
Kabelis no releja slēdža uz telpas kontroliera universālo ieeju	2 m	20 m	Telpas kontrolieris: Cietas līdz 4,0 mm <sup>2</sup> vai elastīgas līdz 2,5 mm <sup>2</sup> ar metāla uzgaļiem Relejs: no 1,0 mm <sup>2</sup> līdz 4,0 mm <sup>2</sup>



## 15.3 Uponor Smatrix Wave PULSE telpas kontroliera izkārtojums

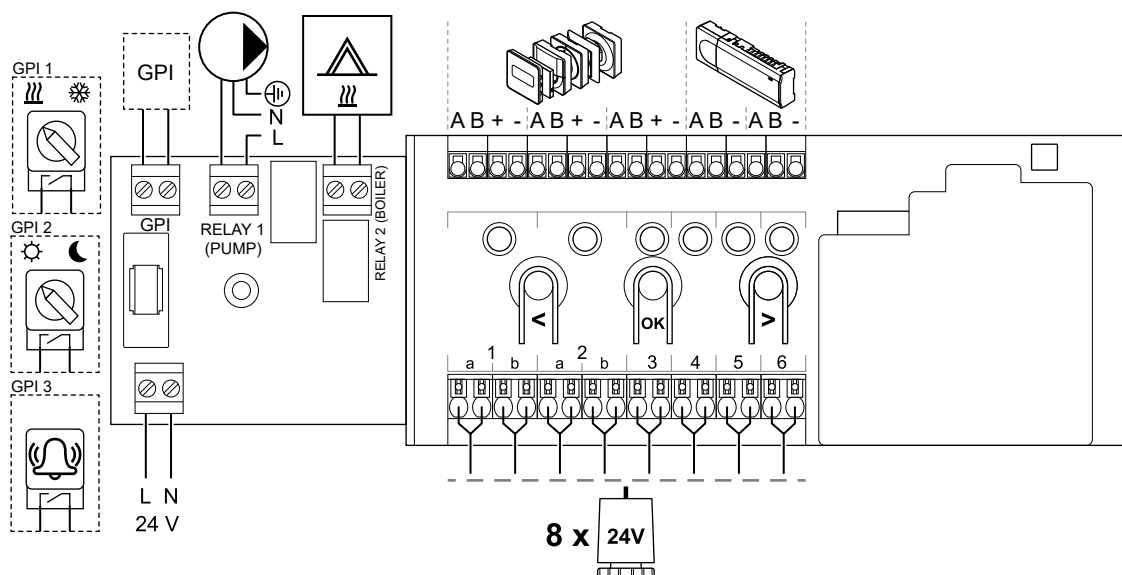


CC0000152

Izstrādājums	Apraksts
A	Transformators, 230 V, maiņstrāva, 50 Hz barošanas modulis
B	Drošinātājs (T5 F3,15 A L 250 V)
C	Papildaprīkojumā pieejamas ievades un izvades (sūkņa un boilerā vadībai)
D	Kanāla reģistrēšanas pogas
E	LED indikatori kanāliem 01–06
F	Ātrie savienotāji aktuatoriem
G	Kopnes savienojuma spaiļes
H	Sistēmas maģistrāles savienojuma spaiļes
I	Strāvas gaismas diode
J	Uponor Smatrix Base paplašinājuma modulis M-242 (papildu paplašinājuma modulis)
K	LED indikatori kanāliem 07–12
L	Uponor Smatrix Base zvaigznes slēguma modulis M-243 (papildu zvaigznes slēguma modulis)
M	Gala vāciņš

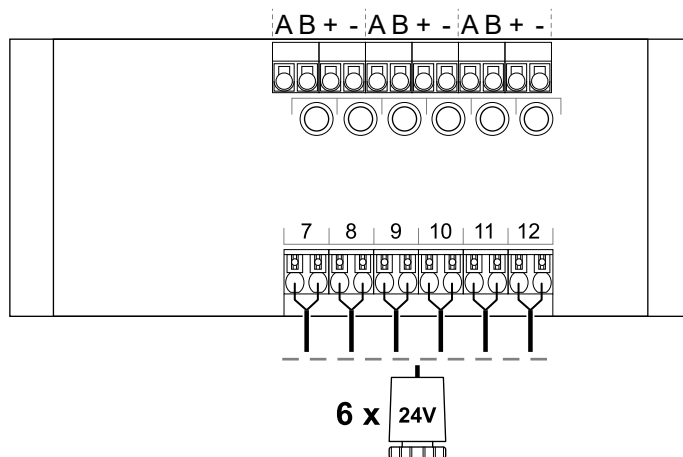
## 15.4 Vadojuma shēma

### Uponor Smatrix Wave PULSE telpas kontrolieris



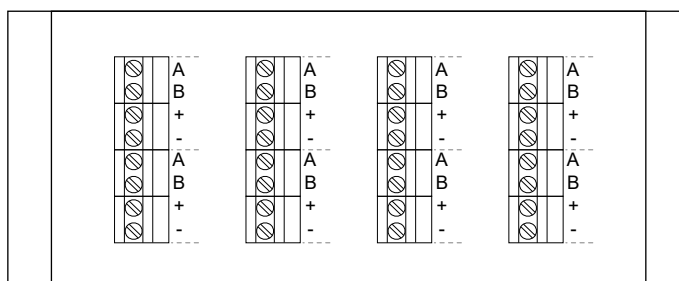
WD0000022

## Uponor Smatrix Base PULSE paplašinājuma modulis



WD0000023

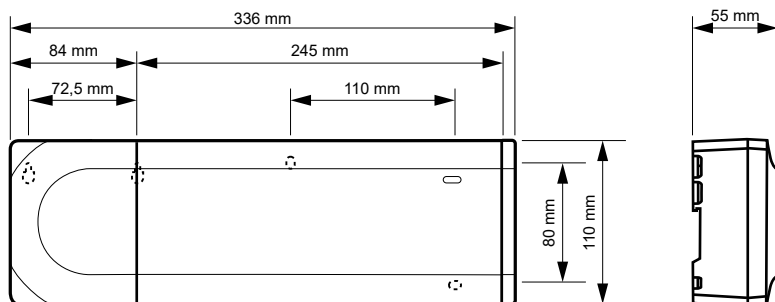
## Uponor Smatrix Base PULSE zvaigznes slēguma modulis



WD0000024

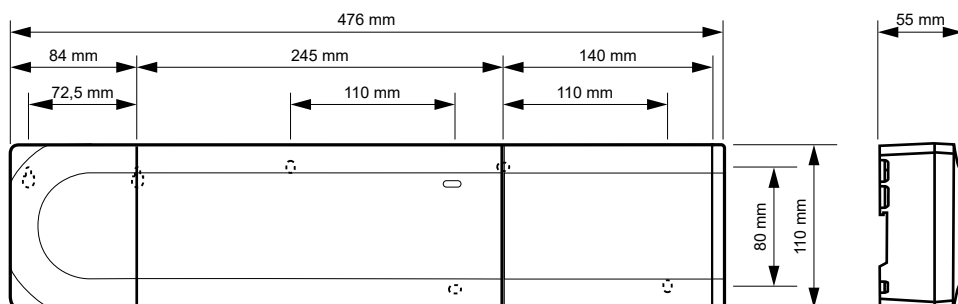
## 15.5 Izmēri

### Uponor Smatrix Wave PULSE telpas kontrolieris



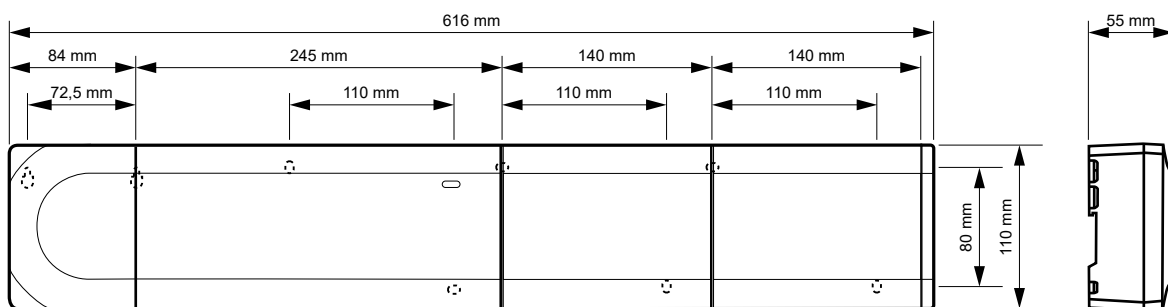
CD0000119

### Uponor Smatrix Wave PULSE telpas kontrolieris un paplašinājuma modulis



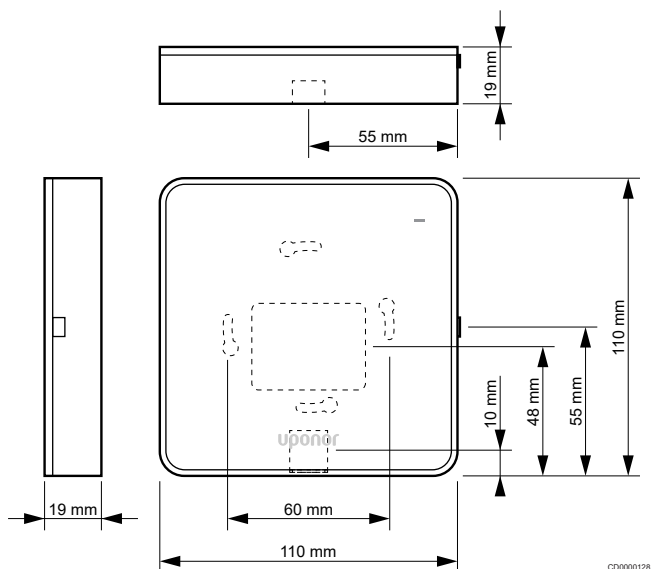
CD0000120

## Uponor Smatrix Base PULSE telpas kontrolieris, paplašinājuma modulis un zvaigznes slēguma modulis



CD0000153

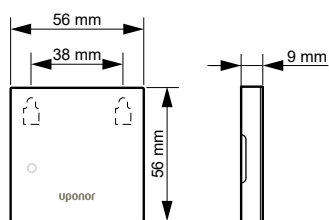
## Sakuru modulis



CD0000128

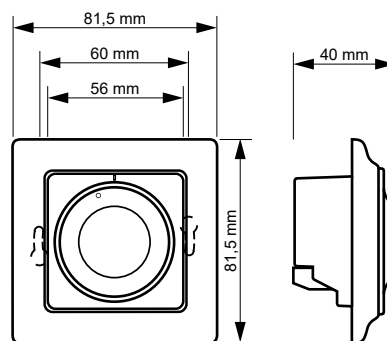
## Termostati

### Uponor Smatrix Base T-141



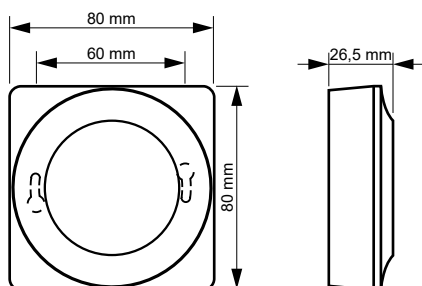
CD0000154

### Uponor Smatrix Base T-144



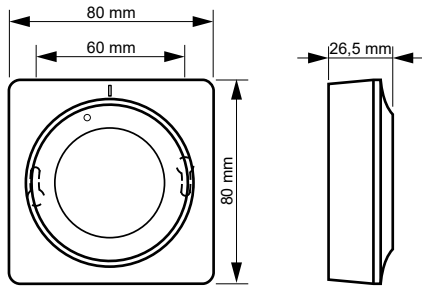
CD0000155

### Uponor Smatrix Base T-143



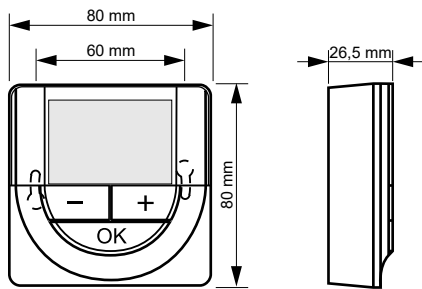
CD0000122

### Uponor Smatrix Base T-145



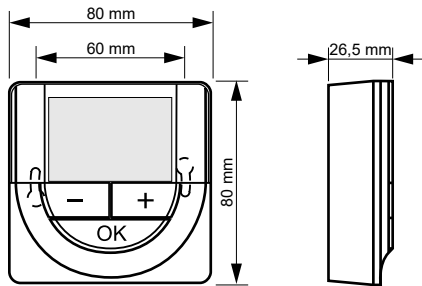
CD0000123

### Uponor Smatrix Base T-146



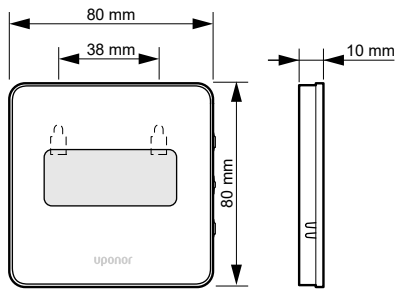
CD0000124

### Uponor Smatrix Base T-148



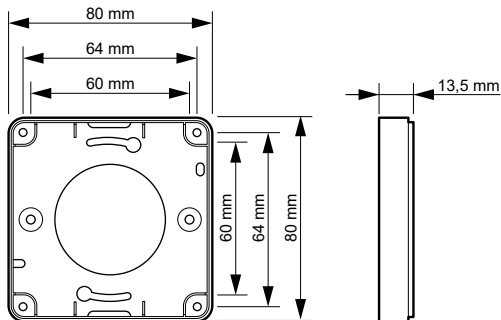
CD0000124

### Uponor Smatrix Base T-149



CD0000156

### Style termostata (T-141 un T-149) virsmas adapteris



CD0000157







# Uponor

**SIA Uponor Latvia**

1095345 04\_2019\_LV  
Production: Uponor/MRY

Uponor saglabā tiesības bez iepriekšēja brīdinājuma veikt izmaiņas  
iebūvēto komponentu specifikācijās saskaņā ar pastāvīgo uzlabojumu  
un attīstības politiku.



[www.uponor.lv](http://www.uponor.lv)