



Electrolux

LIETOŠANAS INSTRUKCIJA

„EWH 30-100 Guard”



„EWH 30-100 Guard” sērijas
elektriskā akumulācijas ūdenssildītāja
„EWH 30-100 Guard”

Pateicamies par jūsu izvēli!

Esat izvēlējušies pirmšķirīgu „Electrolux” produktu, kas, cerams, sagādās jums daudz prieka turpmāk. „Electrolux” cenšas piedāvāt pēc iespējas plašāku kvalitatīvas produkcijas klāstu, kas spēs padarīt jūsu dzīvi vēl ērtāku. Varat apskatīt dažus piemērus uz šīs instrukcijas vāka. Stāku informāciju varat iegūt vietnē www.home-comfort.ru. Rūpīgi izlasiet šo lietošanas instrukciju, lai varētu pareizi lietot jauno ūdenssildītāju un priecāties par tā priekšrocībām. Garantējam, ka jūsu dzīve kļūs daudz ērtāka, pateicoties tā vienkāršajai lietošanai. Veiksmi! Pakalpojumu centru adreses ir pieejamas vietnē www.home-comfort.ru vai pie jūsu pārdevēja.



Saturs

Ievads	
Ūdenssildītāja īss apraksts	
Komplektācija	
Ūdenssildītāja montāža	
Pieslēgšana elektrotīklam	
Pieslēgšana ūdensvadam	
Ekspluatācija	
Piesardzības pasākumi	
Tehniskie raksturojumi	
Gabarīta izmēri	
Traucējumu novēršana	
Aprūpe un tehniskā apkope	
Elektrisko savienojumu shēma	
Utilizācija	
Izgatavošanas datums	
Transportēšana un glabāšana	
Sertifikācija	
Garantijas talons	22

Piezīme

Šīs instrukcijas tekstā elektriskajam akumulācijas ūdenssildītājam var būt tādi tehniskie nosaukumi kā ūdenssildītājs, piederums, ierīce un citi.

Ievads

Elektriskais uzkrāšanās ūdenssildītājs ir paredzēts no ūdensvada plūstoša auksta ūdens sildīšanai. Tas tiek izmantots tikai sadzīves vajadzībām, ūdens no ūdenssildītāja nav paredzēts dzeršanai un ēdiena gatavošanai. Ūdenssildītāja uzstādīšana un pirmā iedarbināšana ir jāveic kvalificētam speciālistam, kurš var būt atbildīgs par pareizu uzstādīšanu un sniegt ieteikumus par ūdenssildītāja lietošanu.

Pieslēgšanas laikā ir jāievēro spēkā esošie standarti un noteikumi.

Pirms ūdenssildītāja uzstādīšanas pārliecinieties, vai rozetes zemējuma elektrods ir pareizi iezemēts. Ja rozetē nav zemējuma elektroda, ūdenssildītājs ir jāiezemē ar atsevišķu zemējuma vadu līdz zemējuma izvadam uz ūdenssildītāja korpusa. Ja nav iezemējuma, izstrādājuma uzstādīšana un lietošana ir aizliegta.

Zemējuma izvads atrodas uz ūdenssildītāja korpusa.



Aizliegts lietot portatīvās rozetes.

Elektriskā ūdenssildītāja nepareiza uzstādīšana un lietošana var izraisīt nelaimes gadījumus vai īpašuma bojājumus.

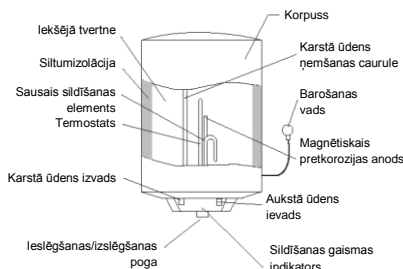
Komplektācija

Elektriskais ūdens uzkrājējsildītājs ir papildināts ar galvenajiem tā uzstādīšanas un pieslēgšanas elementiem.

„Guard” sērijas ūdenssildītāja komplekts sastāv no:

- ūdenssildītāja ar barošanas vadu – 1 gab.;
- drošības vārsta – 1 gab.;
- lietošanas instrukcijas – 1 gab.;
- garantijas talona (instrukcijā) – 1 gab.

Ūdenssildītāja īss apraksts



1. attēls

1. Ūdens temperatūras automātiskā kontrole
Kad ir atvērts maisītāja karstā ūdens krāns, ūdenssildītāja izvadā sāk ieplūst auksts ūdens, piepildot iekšējo tvertni. Ūdens tvertnē sajaucas, un tā temperatūra pazeminās. Termostata sensors reaģē uz ūdens temperatūras pazemināšanos, automātiski ieslēdzas sildielements (cauruļveida elektrosildītājs) un uzsilda ūdeni līdz iepriekš iestatītai temperatūrai. Kad temperatūra sasniedz iestatīto vērtību, cauruļveida elektrosildītājs automātiski izslēdzas.

2. Ūdenssildītāja aizsardzība no:
- pārkaršanas;
 - no pārmērīga hidrauliskā spiediena.
3. Tērauda iekšējā tvertne ar īpašu aizsargpārklājumu ir izgatavota ar progresīvās elektrostatiskās sausās emaljēšanas metodi.

Īpašais iekšējās tvertnes sakausējums ir izturīgs pret koroziju un katlakmeni. Iekšējās tvertnes aizsargājošais pārklājums ir no īpaši izstrādātas sīkdispersijas stikla emaljas.

Emaljas īpašības:

- paaugstināta adhēzijas spēja un augsta elastība (rūdīta 850 °C temperatūrā);
- izplešas vai sašaurinās temperatūras svārstību dēļ tādā pašā proporcijā kā iekšējās tvertnes sienas, neveidojot mikroplaisas, kurās varētu rasties korozijas perēklis.

4 „Electrolux”

4. Sausais cauruļveida sildelements (cauruļveida elektrosildītājs) ir uzticams un drošs, tam ir ilgs kalpošanas laiks. Cauruļveida elektrosildītāji ir ievietoti metāla aizsargapvalkos, kas novērš sildelementu tiešu saskari ar ūdeni, neļaujot veidoties katlakmenim, palielinot to darba resursu un paātrinot kalpošanas laiku.
5. Poliuretāna putu iekšējā biezinātā siltumizolācija ļauj efektīvi saglabāt uzkarsētā ūdens temperatūru, samazināt siltuma zudumus un ūdenssildītāja enerģijas patēriņu.
6. Ūdens uzsildīšanas temperatūra ir iestatīta rūpnīcā, un to nevar mainīt. Ūdens sildīšana turpināsies, līdz ūdens sasniegs 75 °C temperatūru. Ūdens sildīšanu var vadīt, tikai ieslēdzot un izslēdzot ūdenssildītāju, šīm darbībām izmantojot taustiņu, kas atrodas korpusa apakšējā daļā.
7. Vienkārša un ērta ūdenssildītāja lietošana un apkope.

Ūdenssildītāja montāža

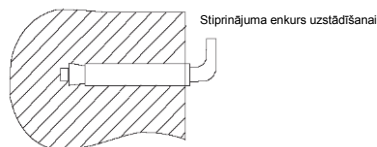
Piezīme

Pārliecinieties, vai esat uzstādījis elektrisko ūdens sildītāju, izmantojot oriģinālās ražotāja piedāvātās detaļas, kuras var izturēt ar ūdeni piepildīta ūdenssildītāja svaru. Neuzstādi ūdenssildītāju uz stiprinājuma, kamēr neesat pārliecinājies, vai tas ir drošs. Citādi elektriskais ūdenssildītājs var nokrist un sabojāties vai izraisīt nopietnas traumas. Izvēloties vietas stiprinājuma skrūvju caurumiem, pārliecinieties, vai abās pusēs no vannas istabas vai citas telpas sienām līdz ūdenssildītāja korpusam ir vismaz 0,2 m atstatums, lai atvieglotu piekļuvi tehniskās apkopes veikšanai, kad tā būs nepieciešama.

Ja ūdens ieplūst ūdenssildītājā tieši no urbuma, akas vai ūdenstorņa, ūdenssildītājā obligāti ir jāuzstāda tajā ieplūstošā aukstā ūdens rupjās attīrīšanas filtrs. Rupjās attīrīšanas filtrs ir nopērkams specializētajos veikalos.

Ja rupjās attīrīšanas filtrs nav uzstādīts, izstrādājumam netiek piemērota garantija.

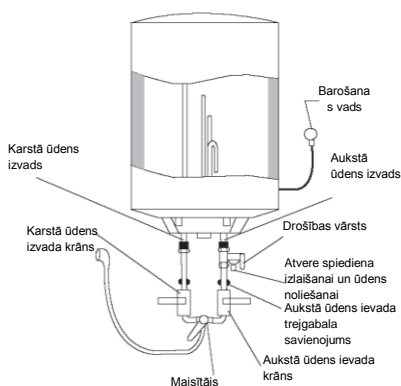
8. Elektriskais ūdens sildītājs ir jāuzstāda uz cietas vertikālas virsmas (sienas).
9. Kad esat izvēlējis uzstādīšanas vietu, atrodiet punktus, kur ieskrūvēt divas stiprināšanas skrūves ar āķiem (pēc izvēles). Izmantojot urbi, kura lielums atbilst stiprinājuma skrūvju lielumam, izurbiet sienā divus vajadzīgā dziļuma caurumus, ieskrūvējiet skrūves, pagrieziet āķi uz augšu, cieši pievelciet uzgriežņus un pēc tam uzstādi elektrisko ūdenssildītāju (sk. 2. att.).



2. attēls

Apjoms, l	30	50	80	100
Attālums starp caurumiem, mm	196			

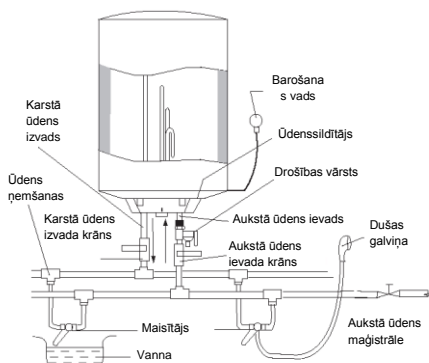
10. Ja vannas istaba ir pārāk maza, lai uzstādītu ūdenssildītāju, to var darīt jebkurā citā telpā, kas ir aizsargāta no tiešiem saules stariem un lietus. Tomēr, lai mazinātu siltuma zudumus cauruļvadā, ūdenssildītājs ir jāuzstāda pēc iespējas tuvāk ūdens lietošanas vietai.
11. Pieslēdzot ūdenssildītāju ūdens apgādes sistēmai, aukstā ūdens padeves līnijā un karstā ūdens izvada līnijā ir jāuzstāda atsevišķi slēgvārsti. Atsevišķajiem slēgventiļiem karstā un aukstā ūdens līnijā ir jābūt slēgtiem laikā, kad ūdenssildītājs netiek izmantots, tostarp profilaktisko un tehnoloģisko darbu veikšanas laikā ūdensapgādes līnijā. Slēgvārstu uzstādīšana un pareiza lietošana ir obligāts garantijas apkalpošanas priekšnoteikums, turklāt tādā gadījumā ūdenssildītājs darbosies ilgi un bez avārijām.



3. attēls

Pieslēgšana ūdensvadam

12. Lai pieslēgtu ūdenssildītāju ūdensvadam, tiek izmantotas G1/2 diametra caurules.
13. Drošības vārsta pieslēgšana: vārsts ir jāuzstāda aukstā ūdens ievades vietā (pārlicinieties, vai elastīgā novadcaurule ir uzstādīta uz spiediena nolaišanas un ūdens nolaišanas atveres un ir vērsta uz leju).
14. Lai, pieslēdzot ūdensvadu, izvairītos no noplūdēm, uz vītņoto savienojumu galiem ir jāuzliek gumijas blīvēšanas starplikas.
15. Ja ir jāizveido daudzkanālu ūdensapgādes sistēma, izmantojiet savienojuma metodi (sk. 4. attēlu).



4. attēls

Pieslēgšana elektrotīklam

Visi EWH sērijas ūdens uzkrājsildītāji ir paredzēti pieslēgšanai elektrotīklam ar vienfāzes spriegumu 220/230 V. Pirms pieslēgšanas pārlicinieties, vai elektrotīkla parametri pieslēguma vietā atbilst parametriem, kas norādīti uz plāksnītes ar ierīces tehniskajiem datiem.

Uzstādot ūdenssildītāju, ir jāievēro spēkā esošie elektrodrošības noteikumi.

Uzstādot ūdenssildītāju vannas istabā vai tualetē, ir jāievēro ierobežojumi, kas saistīti ar to, ka eksistē aizliegtais apjoms un aizsargapjoms.

Aizliegtais apjoms ir telpa, ko norobežo tangenciālās un vertikālās plaknes attiecībā pret vannas, tualetes poda vai dušas bloka ārējām malām un plakni, kas atrodas virs tām vai virs grīdas, ja santehnika ir uzstādīta uz grīdas 2,25 m augstumā.

Aizsargapjoms ir telpa, kuras norobežojošās horizontālās plaknes sakrīt ar aizliegtā apjoma plaknēm, bet vertikālās plaknes atrodas 1 m attālumā no atbilstīgajām aizliegtā apjoma plaknēm.

6 „Electrolux”

Aprēķinu dati varam

Vara kabeļa (vada) šķērsriezuma izvēle atbilstīgi jaudai un garumam, $U = 220\text{ V}$, viena fāze

P, kW	1	2	3	3,5	4	6	8
I, A	4,5	9,1	13,6	15,9	18,2	27,3	36,4
Strāvu vadošās ozīslas šķērsriezums, mm ²	1	1	1,5	2,5	2,5	4	6
Maksimāli pieļaujama garums kabelim ar norādīto šķērsriezumu, m	34,6	17,3	17,3	24,7	21,6	23	27

Eksploatācija

Ūdens iepildīšana

Kad ūdenssildītājs uzstādīts, atveriet ūdens padeves ventili. Atveriet maisītāja karstā ūdens krānu. Tiklīdz ūdenssildītājs būs uzpildījies, no tā sāks tecēt ūdens, tad aizveriet maisītāja karstā ūdens krānu un pārļiecinieties, vai nav noplūžu. Ja neesat pārļiecināts, vai ūdenssildītājā ir ūdens, nepieslēdziet to elektrotīklam.



Uzmanību!

Pieslēgšana elektrotīklam

Iespraudiet ūdenssildītāja dakšu rozetē un, izmantojot ieslēgšanas/izslēgšanas taustiņu korpusa apakšā, ieslēdziet ūdenssildītāju. Sildīšanas elementa darbības laikā iedegsies indikators. Sasniedzis iepriekš rūpnīcā iestatīto ūdens sildīšanai vajadzīgo 75 °C temperatūru, ūdenssildītājs automātiski izslēdzas, bet pēc tam ieslēdzas automātiskā sildīšanā. Termostats nodrošinās atkārtotu sildelementa ieslēgšanos pēc noteikta ūdens daudzuma patērišanas.

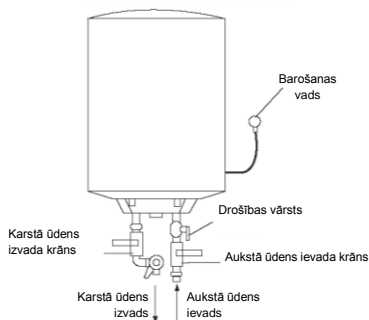
Piesardzības pasākumi

1. Elektrobarošanas rozetei ir jābūt droši iezemētai. Nominālajai strāvai rozetē ir jābūt ne mazākai par 10 A. Rozetei un dakšai vienmēr jābūt sausai, lai nepieļautu īssavienojumu elektriskajā tīklā. Periodiski pārbaudiet, vai dakša cieši pieguļ rozetei.

Pārbaudes metode ir šāda: iespraudiet elektrovada dakšu rozetē, pēc pusstundas izslēdziet ūdenssildītāju un izņemiet dakšu no rozetes. Pārbaudiet patastot, vai dakša ir silta. Ja ar roku sajūtat, ka tā ir silta (par 50 °C augstāka temperatūra), lūdzu, nomainiet rozeti pret citu, kurā dakšu varētu cieši iespraust. Tas palīdzēs izvairīties no aizdegšanās, dakšas bojājumiem un citām nejausībām sliktā kontakta dēļ.

2. Sienai, pie kuras tiks uzstādīts ūdenssildītājs, ir jāiztur divas reizes lielāka slodze par to, kādu rada ar ūdeni piepildīta ūdenssildītāja kopsvars. Citādi ir jāveic papildu pasākumi izstrādājuma nostiprināšanai.

3. Drošības vārsts ir jāuzstāda ūdens ievades vietā (sk. 5. attēlu).



5. attēls

4. Pirmajā ūdenssildītāja lietošanas reizē (vai pirmajā lietošanas reizē pēc tehniskās apkopes vai tīrīšanas) to nedrīkst pieslēgt barošanai, kamēr ūdens nav aizpildījies ūdenssildītāju. Uzpildot ūdenssildītāju tvertni, ir jāatver karstā ūdens krāns, lai izlaistu gaisu. Tiklīdz tvertne piepildās ar ūdeni un no krāna sāk tecēt ūdens, krānu var aizvērt.

5. Ūdens sildīšanas laikā no drošības vārsta spiediena nolaišanas atveres var izplūst ūdens. Tā ir normāla parādība. Tomēr lielu noplūžu gadījumā sazinieties ar tehniskās apkopes speciālistiem. Nekad nedrīkst aizsprostot spiediena nolaišanas atveri, citādi var izraisīt ūdenssildītāja bojājumu.

6. Lai varētu noliet ūdeni, uz spiediena nolaišanas atveres drošības vārsta ir jāuzstāda drenāžas caurule, kura jāizvada kanalizācijā.

Drenāžas caurulei, kas savienota ar spiediena nolaišanas atveri, jābūt vērstai uz leju.

7. Tā kā ūdens temperatūra ūdenssildītājā var sasniegt 75 °C, karstais ūdens nedrīkst nokļūt uz cilvēka ķermeņa. Lai nepieļautu apdegumu, ūdens temperatūru var regulēt, izmantojot maisītāja krānu.

8. Ja esat bijis ilgstošā prombūtnē vai ūdensapgādes līnijā ir veikti remonta, tehnoloģiskie un profilakses darbi, tāpēc ūdenssildītājs nav ilgi lietots, ir obligāti jāaizver atsevišķie slēgventīļi līnijā aukstā ūdens padevei uz ūdenssildītāju un karstā ūdens izvadā, kā arī jāizslēdz ūdenssildītājs un jāatvieno no elektrotīkla, izņemot dakšu no rozetes.

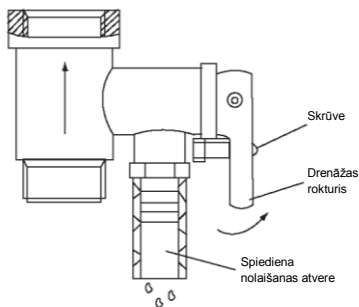
9. Ja ūdenssildītājs tiek izmantots telpās ar centralizētu ūdens padevi, karstā ūdens atslēgšanas periodā ir jāaizver slēgventīlis karstā ūdens padevei no maģistrāles (stāvvada).

10. Ūdeni var noliet no ūdenssildītāja, izmantojot drošības vārstu, vienlaikus pārtraucot aukstā ūdens padevi ūdenssildītājam un atverot drenāžas rokturi uz drošības vārsta. Ūdens no ūdenssildītāja, izmantojot drenāžas atveri vārstā, jānolej kanalizācijas atzara sistēmā (nolejot ūdeni, ir jāatver maisītāja karstā ūdens krāns, lai izlaistu gaisu).

11. Ja ir bojāts elektrobarošanas elastīgais vads, tas ir jānomaina ar analogisku vadu, ko piegādā ražotājs. Nomainīta jāveic pieredzējušiem tehniskās apkopes speciālistiem.

12. Ja sabojājas kāda no ūdenssildītāja detaļām, lai veiktu remontu, jāsaazinās ar tehniskās apkopes speciālistiem. Jāizmanto tikai ražotāja piegādātās rezerves daļas.

13. Šo ierīci nav paredzēts lietot cilvēkiem (tostarp bērniem) ar ierobežotām fiziskām vai garīgām spējām un prasmju vai zināšanu trūkumu, ja vien viņus nav pareizi apmācījis cilvēks, kurš ir atbildīgs par viņu drošību.



6. attēls

8 „Electrolux”

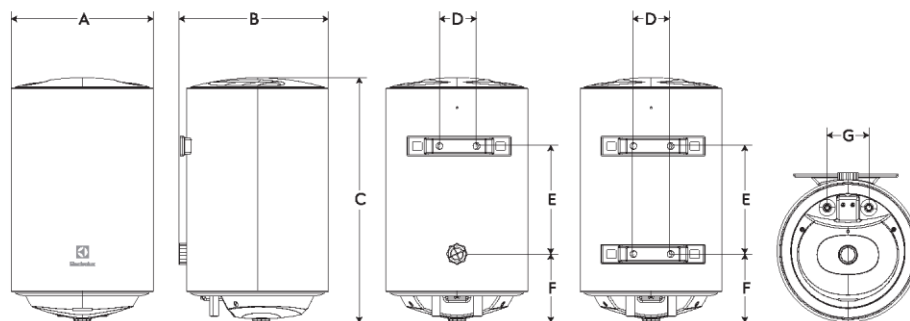
Tehniskie raksturojumi

Modelis	EWH 30 „Guard”	EWH 50 „Guard”	EWH 80 „Guard”	EWH 100 „Guard”
Apjoms, l	30	50	80	100
Nominālā jauda, W	1500	1500	1500	1500
Nominālais spriegums, V~/Hz	220/50	220/50	220/50	220/50
Mīnīmālais spiediens, bar	0,2	0,2	0,2	0,2
Maksimālais spiediens, bar	7,5	7,5	7,5	7,5
Ūdens maksimālā temperatūra, °C	75	75	75	75
Aizsardzība pret elektriskās strāvas triecieni	I klase	I klase	I klase	I klase
Aizsardzība pret mitrumu	IPX4	IPX4	IPX4	IPX4
Sildīšanas laiks**, min	96	160	255	319
Izmēri (augstums x platums x dziļums)	340x598x358	385x746x403	450x786x468	450x936x468
Neto svars, kg	14,4	17,5	24,3	28,1

* Ja ir maksimālais spiediens, liekais spiediens tiek nolaists, lietojot drošības vārstu. Ja spiediens ūdensvadā ir augstāks par 6 bar (nominālais darba spiediens), ir jāuzstāda spiediena samazināšanas redukcijas vārsts.

** Sildīšanas laiks norādīts ierīcei, kas darbojas ar pilnu sildīšanas jaudu, un aprēķināts ideāliem vides apstākļiem. Izgatavotājs ir tiesīgs veikt izmaiņas.

Gabarīta izmēri



Modelis	A, mm	B, mm	C, mm	D, mm	E, mm	F, mm	G, mm
„EWH 30 Guard”	340	358	598	196	257	184	100
„EWH 50 Guard”	385	403	746	196	329	221	100
„EWH 80 Guard”	450	468	786	196	329	250	100
„EWH 100 Guard”	450	468	936	196	447	282	100

Traucējumu novēršana

Kļūmes	Cēloņi	Novēršana
Uzsildīšanas indikators atslēgts	Temperatūras regulatora kļūme	Lai veiktu remontu, sazinieties ar tehniskās apkopes speciālistiem
No karstā ūdens krāna netek ūdens	16. Ūdens padeve ūdensvadā ir atslēgta	19. Sagaidiet ūdens padeves atjaunošanu
	17. Ūdens spiediens ir pārāk zems	20. Izmantojiet ūdenssildītāju, kad ūdens spiediens atkal paaugstināsies
Ūdens temperatūra pārsniedz pieļaujamo līmeni	18. Ūdens padeves krāns ir noslēgts	21. Ūdensvada ūdens padeves krāns ir noslēgts
	Temperatūras regulēšanas sistēmas kļūme	22. Jums nekavējoties jāatslēdz ūdenssildītājs no tīkla 23. Lai veiktu remontu, sazinieties ar tehniskās apkopes speciālistiem
Nesilst ūdens	Sildīšana nav ieslēgta	Pārslēdziet pogu „ON/OFF” (ieslēgt/izslēgt)
	Iedarbināts termoaizsardzības sensors	24. Atslēdziet ūdenssildītāju no tīkla
		25. Atdzesējiet ūdenssildītāju, šim nolūkam atverot karstā ūdens krānu un turot to atvērtu, kamēr ūdens temperatūra pazemināsies
		26. Noņemiet vāku
		27. Nospiediet mazo pogu uz drošības slēdža korpusa
Bojāts sildelements	28. Uzlieciet vāku vietā un atkal pieslēdziet ierīci tīklam	
Bojāta elektroniskā plate	29. Ja traucējums atkārtojas, sazinieties ar servisa speciālistu	
Ūdens noplūde	Sazinieties ar servisa speciālistu	Sazinieties ar servisa speciālistu
	Caurules blīvējuma bojājumi	Nomainiet blīvējumu

Aprūpe un tehniskā apkope

Ūdens sildītājam nav vajadzīga papildu aprūpe. Laiku pa laiku noslaukiet korpusu ar mitru drāniņu vai mitru sūkli.

Lai iekšējai ūdens tvertnei nodrošinātu ilgu kalpošanas laiku un saglabātu spēkā esošo garantiju, ne vēlāk kā gadu pēc lietošanas sākuma kvalificētiem speciālistiem ir jāveic ierīces tehniskā apkope, kuras laikā obligāti jāpārbauda, vai uz cauruļveida elektrosildītāja un ūdens tvertnes iekšējās virsmas nav katlakmens, kā arī jāpārbauda magnija anoda stāvoklis.

Ja magnija anoda nodilums ir 30 % vai lielāks, tas jānomaina ar jaunu, ražotāja ieteiktu anodu. Saskaņā ar ūdenssildītāja pārbaudes rezultātiem pirmās tehniskās apkopes laikā tiek noteikts regulāras tehniskās apkopes biežums, kas jāievēro visu ierīces lietošanas laiku. Ja ierīces lietošanas adrese tiek mainīta, kā arī kārtējās tehniskās apkopes laikā tiek konstatētas lietošanas apstākļu izmaiņas (ūdens kvalitāte), tehniskās apkopes regularitāti var pārskatīt.

10 „Electrolux”

Tehnikās apkopes pierādījums ir tabulā izdarīta atzīme.

Reģionos ar īpaši cietu ūdeni, korozijaktīvus piemaisījumus saturošu ūdeni vai tādu, kas neatbilst pašreizējām GOST normām, šāda pārbaude var būt nepieciešama biežāk. Šim nolūkam ir jāsaņem atbilstīga informācija pie speciālista vai tieši uzņēmumā, kas nodrošina ūdens piegādi. Ja nav veikta tehniskā apkope vai ūdenssildītāja magnija anods ir nolietojies, vai tā nav, garantijas saistības attiecībā uz ūdenssildītāju tiek anulētas.

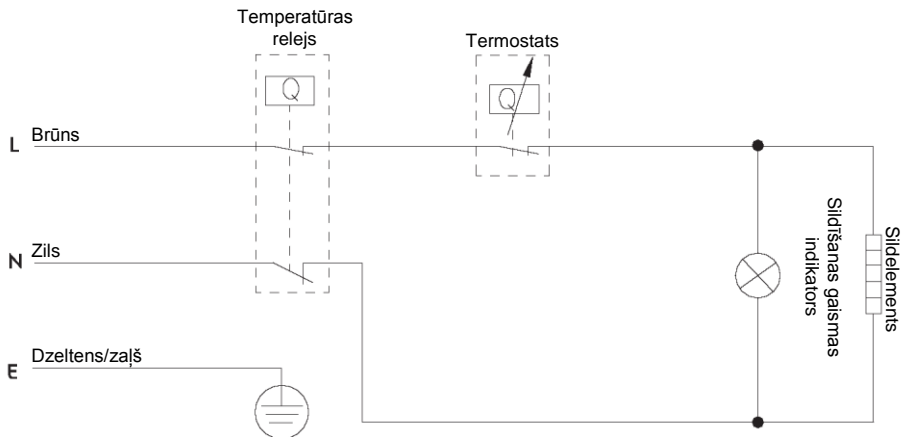


Uzmanību!

Katlakmens sakrāšanās uz cauruļveida elektrosildītāja un nogulsnes iekšējā tvertnē var izraisīt ūdenssildītāja bojājumu un ir pamats garantijas apkalpošanas atteikšanai. Regulāra apkope ir profilaktisks līdzeklis un nav garantijas sastāvdaļa.

Ja termostats ir bojāts un ūdenssildītājs pārkarst, tiek iedarbināta automātiskā atslēgšanas sistēma, kas bloķē sildīšanu un elektroenerģijas padevi. Aizliegtajā apjomā nav atļauts uzstādīt slēdžus, rozetes un apgaismes ierīces. Aizsargapjoma ietvaros slēdžu uzstādīšana ir aizliegta, toties drīkst uzstādīt rozetes ar zemējumu. Ūdenssildītājs jāuzstāda ārpus aizliegtā apjoma, lai uz tā nekristu ūdens šļakatas. Ierīce jāpieslēdz elektrotīklam, izmantojot daudzpolu pārslēdzēju, pārtraucēju vai kontaktoru. Lai nodrošinātu ūdenssildītāja drošu darbību, ir jāuzstāda piemērota nomināla automāts. Pieslēgumam elektrotīklam ir jābūt ar zemējumu. Ūdenssildītāja barošanas kabeļa dakšu ar īpašu iezemēšanas spraudni drīkst iespraust tikai rozetē, kurai ir atbilstīgs zemējums.

Elektrisko savienojumu shēma



Ūdenssildītājam vienmēr jābūt pieslēgtam tīklam, jo termostats ieslēdz uzsildi tikai tad, ja tas ir nepieciešams iestatītās temperatūras uzturēšanai. Ūdens noliešana. Ūdens no ūdenssildītāja ir jānolej tad, ja tas netiks ilgstoši lietots vai arī ja telpā, kurā tas uzstādīts, temperatūra pazemināsies zem 0 °C. Ūdeni var noliet, izmantojot drošības vārstu, bet jāņem vērā, ka ir iespējama noplūde no vārsta kāta apakšas. Ūdens noliešanai vēlams izmantot trejgabalu ar ventili starp vārstu un ieliktni. Pirms ūdens noliešanas no sildītāja neaizmirstiet:

- atslēgt ūdenssildītāju no tīkla;
- aizvērt ventili;
- atvērt karstā ūdens krānu.

Ūdenssildītāji ir jāuzglabā ražotāja iesaiņojumā plus 1 līdz plus 40 °C temperatūrā un līdz 80% relatīvajā mitrumā, ja temperatūra ir plus 25 °C.

Utilizācija

Pēc ūdenssildītāja lietošanas laika beigām tas ir jāutilizē. Plašāku informāciju par ūdenssildītāja utilizāciju varat iegūt pie vietējās varas institūcijas pārstāvja.

Izgatavošanas datums

Izgatavošanas datums ir šifrēts kodā 128. Izgatavošanas datums tiek noteikts šādi:

SN XXXXXXX XXXX XXXXXX XXXXX

izgatavošanas mēnesis un gads.

Sertifikācija

Prece atbilst šādām prasībām:

TP TC 004/2011 „Par zemsprieguma iekārtu drošumu”;
TP TC 020/2011 „Tehnisko līdzekļu elektromagnētiskā savietojamība”.

Ražotājs:

SIA „Green Trace”

Ražotāja adrese:

Bieķensalas iela 21, Rīga, LV-1004, Latvija

E-pasts: info@greentrace.lv

Importētājs un izgatavotāja pilnvarotā persona

Krievijas Federācijā:

sabiedrība ar ierobežotu atbildību „Ai.Er.Em.Si.”

(„Ай.Эр.Эм.Си.”) Krievijas Federācija, 119049,

Maskava, Ļeņina prospekts (Ленинский проспект) 6,

7. ēka, 14. kabinets, Tālr./fakss: +7 (495) 2587485,

e-pasts: info@irmc.ru

Ražošanas datums ir norādīts etiķetē uz kastes.

Electrolux is a registered trademark used under license

from AB Electrolux (publ). „Electrolux” ir reģistrēta

prečzīme, kas tiek izmantota saskaņā ar „Electrolux AB

(publ.)” licenci.

Ražots Ķīnā.



Nekādā gadījumā nenoņemiet ūdenssildītāja vāku, vispirms neatvienojot sildītāju no elektrotīkla. Garantijas apkalpošana tiek veikta saskaņā ar garantijas saistībām, kas ir minētas garantijas talonā. Izgatavotājs ir tiesīgs veikt izmaiņas ierīces konstrukcijā un raksturojumos bez papildu paziņojuma. Ūdens sildītāja kalpošanas laiks ir astoņi gadi.

Transportēšana un glabāšana

Ūdenssildītājus, kas atrodas ražotāja iesaiņojumā, var pārvadāt ar visu veidu segtajiem transportlīdzekļiem saskaņā ar kravu pārvadāšanas noteikumiem, kas ir spēkā attiecīgā veida transportlīdzeklim. Pārvadāšanas apstākļi: mīnus 50 līdz plus 50 °C temperatūrā un līdz 80% relatīvajā mitrumā, ja temperatūra ir plus 25 °C. Pārvadāšanas laikā nav pieļaujami triecieni un iesaiņotā ūdenssildītāja pārvietošanās transportlīdzekļa iekšpusē. Transportēšanu un kraušanu veikt saskaņā ar manipulāciju zīmēm, kas ir norādītas uz iepakojuma.

12  „Electrolux”

GARANTIJAS APKALPOŠANAS TALONS

MEISTARS IZŅEM APKALPOŠANAS LAIKĀ

Modelis:

Sērijas numurs:

Iegādes datums:

Pārdevēja zīmogs:

Nodošanas ekspluatācijā datums:

Ekspluatācijā nododošās organizācijas zīmogs: