

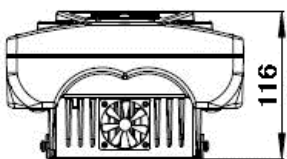
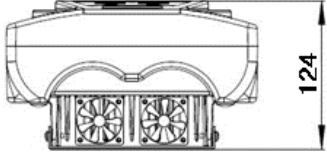
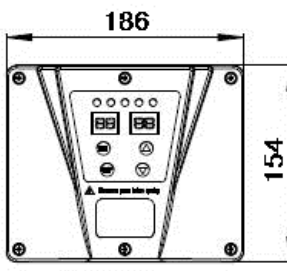
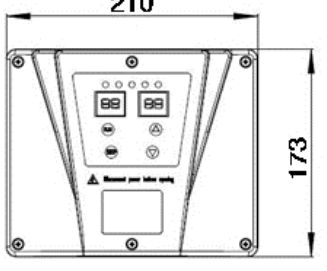
FREKVENCES PĀRVEIDOTĀJS, PASTĀVĪGA SPIEDIENA ŪDENS KONTROLIERIS VFA 10M



Frekvences pārveidotājs (VF) pastāvīgā spiediena kontrolei ūdens apgādes sistēmā izmanto industrijā vadošo SPWM (sinusoidāls pulss ar modulāciju) tehniku un augstas veiktspējas telpas vektoru, un nodrošina V/F VVVF (mainīga ātruma mainīga frekvence) kontroli. Izmantojot modernu spiediena uztveršanas tehniku, tas ievāc informāciju par cauruļvada spiediena izmaiņām reāllaikā un atbilstoši pielāgo sūkņa griešanās ātrumu. Tas padara izplūdes spiedienu nemainīgu, tādējādi ietaupot ūdeni un elektrību.

Ražotājs: WASINEX (ĶTR)

Izmēri

0.75 kW – 1.1 kW	1.5 kW – 2.2 kW
	
	

Tehniskie parametri

		0.75 kW	1.1 kW	1.5 kW	2.2kW
1	Ieeja	Vienfāzes maiņstrāva			
2	Ieejas spriegums	230V AC			
3	Atļauta sprieguma svārstība	160V - 260V			
4	Ieejas frekvence	50 / 60 Hz			
5	Izejas spriegums	230V AC			
6	Slodzes tips	Sūknis			
7	Izejas frekvence	20 - 50 Hz vai 20 - 60 Hz			
8	Spiediena devējs	24V, 4-20mA			
9	Spiediena devēja iestatījumu diapazons	0.5 - 9.0bar			
10	Izplešanās tvertnes prasības	Vismaz 2L (pretspiediens = 60% no iestatītā spiediena)			
11	Temperatūras diapazons	0°C - +40°C			
12	Vide	Tīrs ūdens diapazonā no 0°C līdz +40°C			
13	Korpusa aizsardzības klase	IP55			
14	Nepieciešamais spiediens paš-palaišanai	Ja rūpnīcas iestatītais spiediens ir mazāks par 0,3 bar			
15	Instalācija	Pārliedzieties, vai zemējums ir atbilstošs un uzticams			