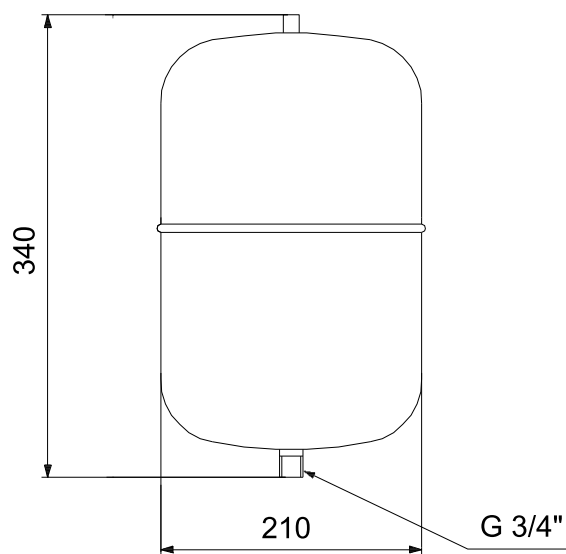
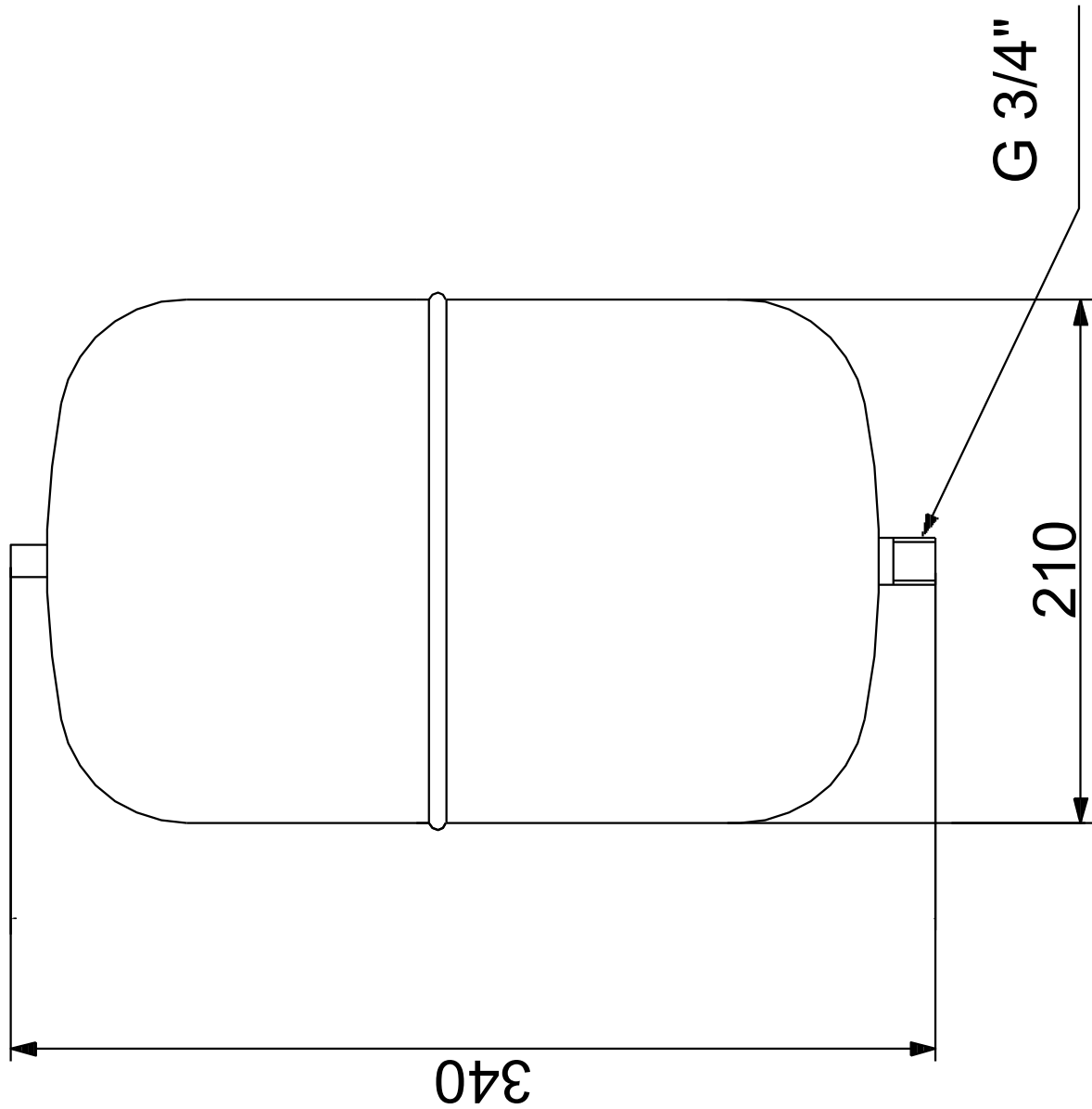


Apraksts	Vērtība
Vispārējā informācija:	
Produkta nosaukums:	GT-H-8 PN10 G 3/4 V
Produkta Nr.:	96528335
EAN numurs:	5700397133101
Tehn.:	
Membrānas veids:	diafragma
Materiāli:	
Materiāls:	Oglekļa tērauds/Polipropilēns
Uzstādīšana:	
Maksimālais darba spiediens:	10 bāri
Iepriekšējais spiediens:	1.9 bāri
Type of connection:	G
Size of connection:	3/4 inch
Uzstādīšana:	Vertical
Izmērs:	8.0
Šķidrums:	
Maximum liquid temperature:	90 °C
Citi:	
Neto svars:	2.1 kg
Bruto svars:	2.6 kg
Pielietojuma veids:	Standarts
Danish VVS No.:	398254708
Swedish RSK No.:	5950115
Norwegian NRF no.:	8402805
Izcelsmes valsts:	TW
Muitas tarifa Nr.:	84798997



96528335 GT-H-8 PN10 G 3/4 V



Piezīme! Visas mērvienības ir milimetri [mm], ja nav norādīts citādi.
Atruna. Šajā vienkāršotajā izmēru rasējumā nav parādītas visas detaļas.