



TEHNISKO DATU LAPA

Ražotājs: TECE GmbH

Adrese: Hollefeldstraße 57 48282 Emsdetten Vācija

Izstrādājuma nosaukums: Dušas kanāls "Plate"

Izstrādājuma modelis: TECEdrainline

AS Akvedukts preces numurs (-i): 813850; 813852; 813854; 813856; 813858; 813860

Uz izstrādājumu nav attiecināmi normatīvi, standarti vai prasības, izņemot ražotāja noteiktos tehniskos datus.

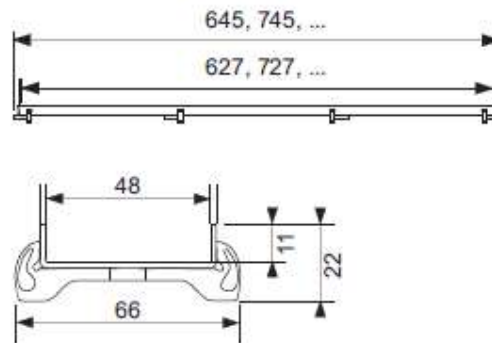
Tehnisko īpašību apraksts:

TECEdrainline bezšuvju kanāls "plate" dušas teknei, taisns
TECEdrainline bezšuvju dušas tekne, paredzēta montāžai teknes korpusā, no nerūsējoša tērauda ar pulētām redzamām malām. K3 slodzes klasei atbilstoša 300 kg maksimālā pārbaudes slodze. Klients flīzes var piestiprināt ar elastīgu līmvielu, piem., silikonu vai epoksīda sveķiem.

Uzmanību:

Pārbaudiet līmlenti, lai nodrošinātu atbilstību!

Nominālais garums	Virsmas	Art. Nr.
700 mm	pulēts	600770
800 mm	pulēts	600870
900 mm	pulēts	600970
1000 mm	pulēts	601070
1200 mm	pulēts	601270
1500 mm	pulēts	601570



Izplatītājs:

AS AKVEDUKTS, reģ.Nr. 40003236340

Adrese: "Akvedukti", Krustkalni, Ķekavas pagasts, Ķekavas novads, Latvija, LV-2111

www.akvedukts.lv, e-pasts: info@akvedukts.lv, tālrunis: 67606390