



TEHNISKO DATU LAPA

Ražotājs: TECE GmbH

Adrese: Hollefeldstraße 57 48282 Emsdetten Vācija

Izstrādājuma nosaukums: Noteka"Vertical"

Izstrādājuma modelis: TECEdrainline

AS Akvedukts preces numurs (-i): 813826

Uz izstrādājumu nav attiecināmi normatīvi, standarti vai prasības, izņemot ražotāja noteiktos tehniskos datus.

Tehnisko īpašību apraksts:

TECEdrainline dušas teknei paredzēta vertikāla noteka, ko pievieno teknes korpusam; noteku var pagriezt par 360°, lai izveidotu vertikālu savienojumu ar DN 50 notekas cauruli; iekļauta noņemama sifona iegremdēšanas caurule.

- Minimālais instalācijas augstums no teknes augšējās malas līdz cilpas apakšējai malai = 67 mm

- Blīvējuma ūdens augstums = 50 mm atbilstoši DIN EN 1253

- Nepieciešamais caurums = 130 mm

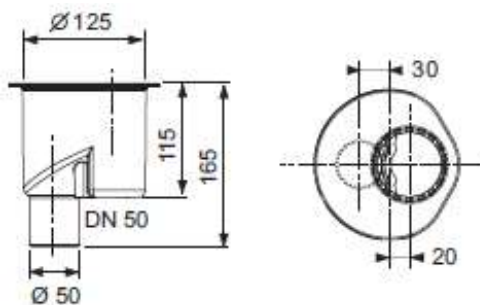
Drenāžas tilpums atbilstoši DIN EN 1253 ar 10/20 mm sakrāšanos virs sieta:

- Dizaina režģis "basic": 1,3/1,3 l/s

- Dizaina režģis "steel II": 1,3/1,3 l/s

- Bezšuvju kanāls "plate"/"plate II": 1,2/1,2 l/s

Ražotāja kods: 650003



Izplatītājs:

AS AKVEDUKTS, reģ.Nr. 40003236340

Adrese: "Akvedukti", Krustkalni, Ķekavas pagasts, Ķekavas novads, Latvija, LV-2111

www.akvedukts.lv, e-pasts: info@akvedukts.lv, tālrunis: 67606390