

Diveļu vārsts, atšķēlējs PMV21 / PMV24

615240100 / 615240101



Zonālais vārsts ar elektrisko piedziņu tika izveidots, lai kontrolētu ūdens plūsmu centrālās apkures sistēmā. Korpuss ir izgatavots no misiņa, uz kura ir uzstādīts izpildmehānisms ar atgriezes atsperi un gala slēdzi.

Vārstu ir iespējams manuāli atvērt un nobloķēt. Izpildmehānisms ir izgatavots NC versijā (ierīce ir bezstrāvas aizvērta).

Produkta raksturlielnes:

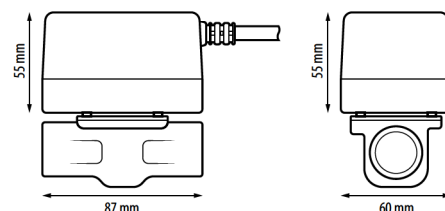
- standarta hidrauliskie un elektriskie savienotāji
- iespēja izmantot apkures un dzesēšanas instalācijās
- iespēja nopemt izpildmehānisma korpusu
- standarta kabeli

Pieejami vītņu izmēri:

PMV21 - 1"

PMV24 - 3/4"

Elektroapgāde	230V AC 50 Hz
Maks. slodze	3 A
Jaudas patērešana	6W
Izeja	Kontakti NO/COM
Šķidrums temperatūras diapazons	5°C - 88°C
Maks. statiskais spiediens	8,6 bar
Diferenciālais spiediens	1" - 0,8 bar / 3/4" - 0,6 bar
Aizsardzības klase	IP20
Izmēri [mm]	87 x 55 x 60



Trīscelņu vārsts, pārslēdzējs PMV31 / PMV34

615243502 / 615243503



Trīscelņu pārslēgšanas vārsts ar elektrisko piedziņu tika izveidots, lai kontrolētu ūdens plūsmu centrālās apkures sistēmā. Korpuss ir izgatavots no misiņa, uz kura ir uzstādīts izpildmehānisms ar atgriezes atsperi un gala slēdzi. Vārstu ir iespējams manuāli pārslēgt un nobloķēt. Vārsts ir ieteicams sadalīšanas funkcijai. Plūsmas virziens bez barošanas padeves ir no AB uz B.

Produkta raksturlielnes:

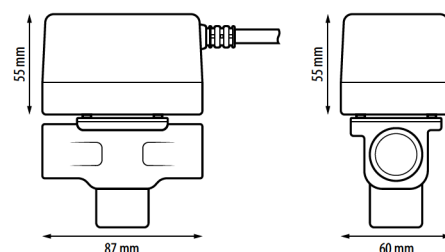
- standarta hidrauliskie un elektriskie savienotāji
- stingra konstrukcija
- iespēja izmantot apkures un dzesēšanas instalācijās
- standarta kabeli

Pieejami vītņu izmēri:

PMV31 - 1"

PMV34 - 3/4"

Elektroapgāde	230V AC 50 Hz
Maks. slodze	3 A
Jaudas patērešana	6W
Izeja	Kontakti NO/COM
Šķidrums temperatūras diapazons	5°C - 88°C
Maks. statiskais spiediens	8,6 bar
Diferenciālais spiediens	1" - 0,8 bar / 3/4" - 0,6 bar
Aizsardzības klase	IP20
Izmēri [mm]	87 x 55 x 60



Releja modulis 16 A RM-16A

815252588

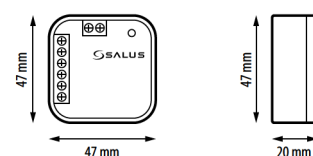


Releju moduli RM-16A izmanto, lai ieslēgtu/izslēgtu elektriskās ierīces. Pateicoties mazajiem izmēriem, to var uzstādīt montāžas kastē vai tur, kur nepieciešams kontrolēt uztvērēju ar maksimālo slodzi 16 A.

Lietošanas piemēri:

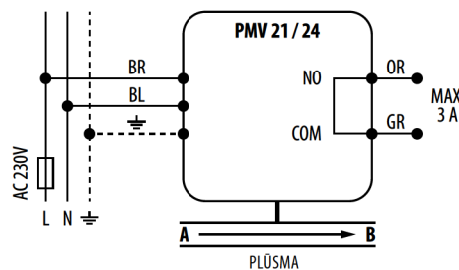
- Apkures ierīces (ON-OFF tipa) vadība, pievienojot 230V AC regulatora releju no EXPERT NSB, HTR, BTR sērijas (piemēram, VS30/HTRP/BTRP).
- Cietā kurināmā katla (kam nepieciešams NC/COM kontakts) vadība, pievienojot releja modulim RM16-A temperatūras regulatoru ar COM/NO izeju (piemēram, T105).
- Uztvērēja ar lielāku jaudu, nekā ļauj regulatora relejs, pievienošana. Elektriskās ierīces maksimālais strāvas patēriņš nevar pārsniegt 16 A.
- Centrālās maģistrāles (KL06/KL08NSB/KL08RF) savienošana ar vairākiem izpildmehānismiem vai ierīcēm, kas nav termoelektriski izpildmehānismi, pieslēgtiem centrālajā maģistrālē, lai atvieglotu tās kontaktus (piemēram, sūkņi, izpildmehānismi, elektriski sildīšanas pakļāji)

Elektroapgāde	230V AC 50 Hz
Maks. slodze	16 A / 250V AC
Bezsprieguma ieeja NO/COM	Regulatora savienojums ar bezsprieguma releju NO/COM
Sprieguma ieejas SL	Regulatora savienojums ar izejas signālu 230V AC
Izejas signāls	Relejs NO/COM/NC
Izmēri [mm]	47 x 47 x 20



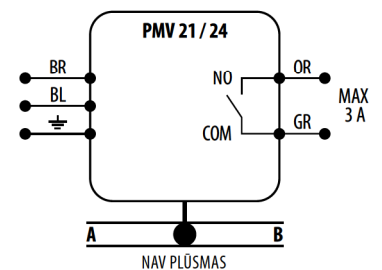
PMV21 / PMV24

Elektroapgāde	230V AC 50 Hz
Maks. slodze	3 A
Jaudas patērišana	6 W
Izeja	Kontakti NO/COM
Šķidruma temperatūras diapazons	5°C - 88°C
Maks. statiskais spiediens	8,6 bar
Diferenciālais spiediens	1" - 0,8 bar / 3/4" - 0,6 bar
Aizsardzības klase	IP20
Izmēri [mm]	87 x 55 x 60



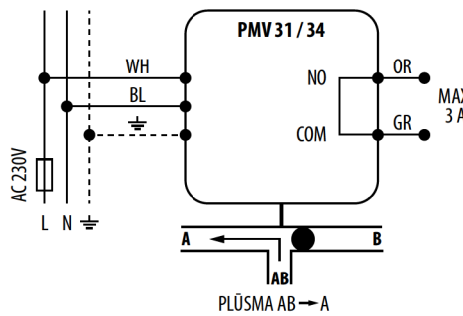
BR - brūns vads
BL - zils vads

OR - oranža vads
GR - zaļš vads



PMV31 / PMV34

Elektroapgāde	230V AC 50 Hz
Maks. slodze	3 A
Jaudas patērišana	6 W
Izeja	Kontakti NO/COM
Šķidruma temperatūras diapazons	5°C - 88°C
Maks. statiskais spiediens	8,6 bar
Diferenciālais spiediens	1" - 0,8 bar / 3/4" - 0,6 bar
Aizsardzības klase	IP20
Izmēri [mm]	87 x 55 x 60



WH - balts vads
BL - zils vads

OR - oranža vads
GR - zaļš vads

