

NO 15,5 LĪDZ 186,6 MCAL/H  
No 18 Līdz 217 kW

Dūmvada pieslēgumam vai piespiedu dūmgāzu  
novadīšanai

## C 230-... ECO

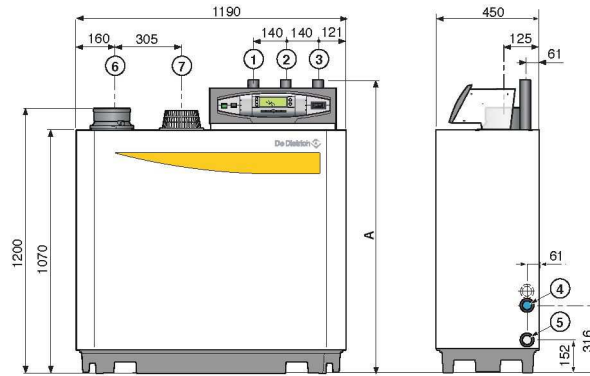


- Uz grīdas novietojams gāzes kondensācijas katls
- Rūpnīcā iestatīta darbība ar **dabasgāzi**, darbība ar sašķidrīnātu gāzi iespējama ar pārbūves komplektu (papildaprīkojums)
- Gada efektivitāte līdz 109 %
- **Zemas piesārņojošo vielu emisijas**  
NOx < 62 mg/kWh, CO < 19 mg/kWh
- Samazināts aizņemtās vietas izmērs (0,54 m<sup>2</sup>)
- Katlam **rūpnīcā veikta ieregulēšana un testēšana.**
- Siltummainis ar lieta alumīnija/silīcija sekcijām.
- Deglis ar degmaistjuma modulāciju no 18 līdz 100%.
- **Pieejami 2 vadības paneļi:**
  - DIEMATIC-m 3 ar programmējamo elektronisko sistēmu, kas darbojas atkarībā no āra temperatūras. Var lietot katlu kaskādei līdz 10 katliem.
  - K3 tikai ar DIEMATIC-m 3 paneli, kas nepieciešams pārējo katlu vadībai (skatīt 2. lpp.).
- Iespēja pieslēgt horizontālu vai vertikālu gaisa/dūmgāzu kanālu (apstiprinājums C<sub>13x</sub> vai C<sub>33</sub>) vai savienot ar dūmvadu (B<sub>23</sub> un B<sub>23P</sub>).
- **Iepakojums:** 2 komplekti.

**Kompakts,  
ērti lietojams**

### Gabarītmēri (mm un collas)

- 1 Katla turpgaitas tīsaurole
- 2 Katla atpakaļgaitas tīsaurole
- 3 Gāzes ieplūde 1 1/4" ā.v.
- 4 Uzpildes un drenāžas ventis / otras atpakaļgaitas caurules pieslēguma vieta 1 1/4" ie.v
- 5 Kondensāta notecē, iekļauts sifons PVC caurules pievienošanai 32 mm
- 6 Dūmgāzu izeja Ø 150 mm
- 7 Sadegšanai nepieciešamā gaisa ieplūde



	C 230-85 ECO	C 230-130 ECO	C 230-170 ECO	C 230-210 ECO
A	1309	1309	1309	1324
1	R 1 1/4	R 1 1/4	R 1 1/4	R 1 1/2
2	R 1 1/4	R 1 1/4	R 1 1/4	R 1 1/2

### TEHNISKIE PARAMETRI

#### Kondensācijas Katls

Maks. darba temperatūra: 90 °C

Drošības termostats: 110 °C

Maks. darba spiediens: 6 bar

Min. darba spiediens: 0,8 bar

Dūmgāzu klasifikācija:

B23, B23P, C13 C33 C43 C53 C63 C83

Katla tips	C 230-... ECO	85	130	170	210	
Nominālā izejas jauda pie 50/30 °C (dabasgāze "H")	kW	93	129	179	217	
Lietderības koeficients pie ...%	%	97,4	97,5	97,5	97,6	
izejas jaudas un ...°C	%	104,3	104,7	105,2	105,7	
ūdens temp.	%	107,9	108,1	108,3	108,4	
Ūdens plūsma pie Δt = 20 K	m <sup>3</sup> /h	3,73	5,16	7,14	8,17	
Gaidīšanas režīma siltumzudumi pie Δt = 30 K	W	230	257	276	288	
Ārējās elektrobarošanas jauda panelis DIEMATIC-m3	W	125/34	193/36	206/56	317/59	
pie Pn katlam / Pmin. katlam panelis K3	W	122/31	190/33	203/53	314/56	
Min. nominālā izejas jauda pie 50/30 °C	kW	18	24	33	44	
Min. / maks. nominālā izejas jauda pie 80/60 °C	kW	16/87	22/120	29/166	39/200	
Hidrauliska pretestība Δt = 20 K pie 80/60 °C	mbar	165	135	170	180	
Gāzes plūsma	Dabas gāze H	m <sup>3</sup> /h	1,8-9,4	2,4-13,0	3,3-18,0	4,3-21,7
		kg/h	1,94-6,91	1,94-9,56	3,42-13,21	3,19-15,93
Dūmgāzu masas plūsmas ātrums	kg/h	27,2-149,7	36,7-206,9	49,5-286,0	65,5-344,9	
Maks. dūmgāzu temperatūra pie 40/30 °C	°C	43	43	43	43	
Pieejamais dūmgāzu spiediens	Pa	130	130	130	130	
Siltumnesēja ietilpība	litri	12	16	20	24	
Minimālā siltumnesēja cirkulācija (darbība > 75 °C)	m <sup>3</sup> /h	1,12	1,49	2,14	2,59	
Aizņemtā platība uz grīdas	m <sup>2</sup>	0,54	0,54	0,54	0,54	
Neto svars	kg	115	135	165	188	

Modelis	C 230-... ECO	85	130	170	210
<b>C 230 ECO K3 (1)</b>	Ref. Nr.	<b>D89251</b>	<b>D89253</b>	<b>D89255</b>	<b>D89257</b>
<b>C 230 ECO DIEMATIC-m3</b>	Ref. Nr.	<b>D89250</b>	<b>D89252</b>	<b>D89254</b>	<b>D89256</b>

(1) C 230 ECO K3 darbojas kopā tikai ar C 230 DIEMATIC-m 3.

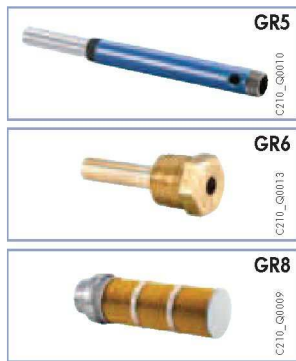
# PAPILDAPRĪKOJUMS KATLIEM C 230 ECO

## VISS PAPILDAPRĪKOJUMS, IZŅEMOT VADĪBAS IERĪCES

PIEDERUMI	Iepakojums	Kods:
Otrā atpakaļgaitas Tšcaurule	GR 5	D89259
Turpgaitas sensora čaula	GR 6	10002443
Gāzes hermētiskuma kontrolvārsta mezgls (C 230-170 un C 230-210)	GV 26	764102
Gaisa iepļūdes filtrs	GR 8	D89258
Min. gāzes spiediena - C 230-85 un C 230-130	GV 22	100011031
slēdzis - C 230-170 un C 230-210	GV 25	100011034
Dūmgāzu termostats	GV 21	D89952
Dūmgāzu motorizēts noslēgvārsts	GV 24	D58864
300 mbar spiediena regulators GDJ 25, Ø 1" (maks. ieejas jauda. 700 kW)	AD 245	764118
300 mbar spiediena regulators GDJ 50, Ø 2" (maks. ieejas jauda. 1400 kW)	AD 246	764144
Hidrauliskais atdalītājs HW-140/140 (10 m <sup>3</sup> /st) ar izolāc.		9099601
Kondensāta neitralizēšanas sistēma (ar pārsūkņēšanas sūkni) - katliem līdz 120 kW	DU 13	83877009
- katliem no 120 līdz 350 kW	DU 14	83877010

PIEDERUMI	Iepakojums	kods:
Kondensāta neitralizācijas stacija (bez sūkņa) neitralizēšanai		
- P≤450kW	SA 3	D89077
- P≤1300kW		D89144
Neitralizēšanas granulas - ≈ 5 kg modeļiem BP52 un BP54	(1)	94225600
- 10 kg modeļiem DU 13, 14	(1)	94225601
Propāna pārveidošanas komplekts C 230-85 un C 230-130	GV23	100011032
Propāna pārveidošanas komplekts C 230-170 un C 230-210	GV27	100011036
(1) Jāpasūta rezerves daļu nodabā.		

VADĪBAS IERĪCES	Iepakojums	Kods:
Karstā ūdens tvertnes sensors	AD 212	D89950



## VADĪBAS IERĪČU PAPILDAPRĪKOJUMS

⇒ Iespēju izvēle atkarībā no vadības paneļa tipa un pieslēgtajām apkures lokiem

Loku tipi	Atsevišķu novietots katls vai kaskādes pirmais katls							Kaskādes 2. līdz 10. katls		
	ar papildu katlu (2)									
Vadības panelis	Sadzīves karstais ūdens	tiešs	jaucējvārsts	tiešais loks + jaucējvārsts	2 jaucējvārsti	1 x tiešais loks + 2 x vārsti	3 jaucējvārsti	1 vārsts	2 jaucējvārsti	3 jaucējvārsti
DIEMATIC- m3 (1)	C 230 ECO	1 x AD 212	standarta aprīkojumā	1 x AD 199	1 x FM 48	1 x AD 199 + 1 x FM 48	2 x FM 48	1 x AD 199 + 1 x FM 48	-	-
K3 (1)	C 230 ECO K3	-	-	-	-	-	-	1 x AD 220	1 x AD 220 + 1 x FM 48	1 x AD 220 + 2 x FM 48

⇒ VADĪBAS IERĪČU PAPILDAPRĪKOJUMS	Iepakojums	Kods:	Iepakojums	Kods:
⇒ DIEMATIC-m 3 vadības panelis				
Plate + sensors 1 lokam ar jaucējvārstu	FM 48	D89940	Releju plate + sensors 1 lokam ar jaucējvārstu	AD 220
Turpgaitas temperatūras sensors	AD 199	D89978	Plate + sensors 2 lokam ar jaucējvārstu	FM 48
Interaktīva tālvadības pults CDI 2	AD 285	D89954	Interaktīva tālvadības pults CDI 2	AD 285
Interaktīvā bezvadu tālvadības pults CDR 2 (ar radiatora ietāji)	AD 284	D89525	Interaktīvā bezvadu tālvadības pults CDR 2 (ar radiatora ietāji)	AD 284
Bezvadu āra temperatūras sensors	AD 251	D89527	Katla bezvadu sakaru modulis (radiatora ietājs)	AD 252
Katla bezvadu sakaru modulis (radiatora ietājs)	AD 252	D89526	Vienkārša tālvadības pults ar telpas sensoru	FM 52
BUS kabelis 12 m	AD 134	D89968		
BUS kabelis 40 m	DB 119	D89969		
Kaskādes izejas sensors vai karstā ūdens sensors	AD 212	D89950		
Iegremdējams sensors + sensora čaula	AD 218	D89919		
Akumulācijas tvertnes sensoru kompl.	AD 216	D89912		
Telpas sensors	AD 244	D89986		

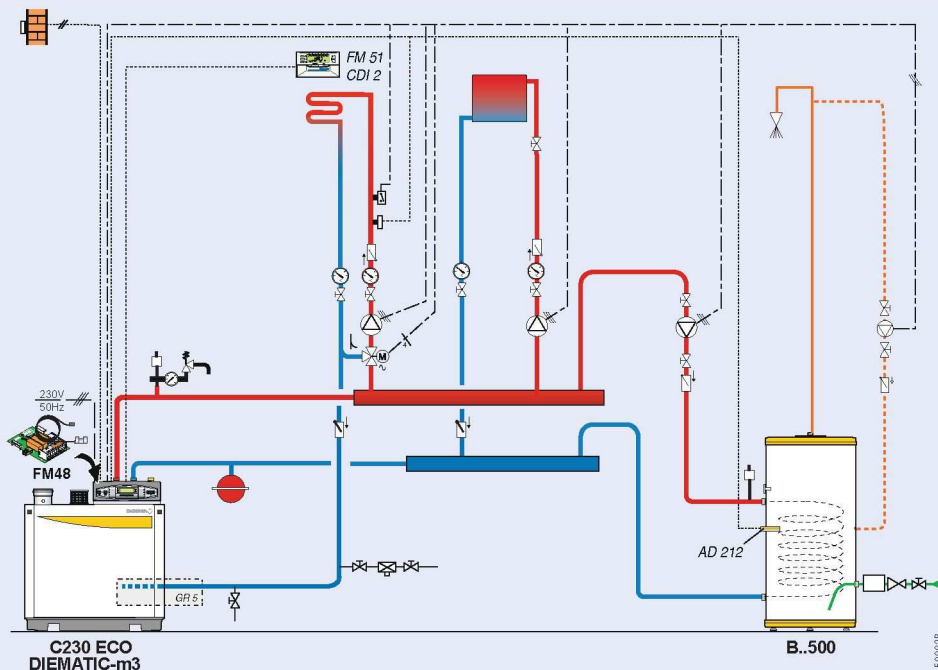
(1) Katrā apkures lokā var uzstādīt tālvadības pulti AD 285, AD 284 vai FM 52.

(2) Neaizmirstiet pasūtīt kaskādes sensoru. komplekts AD 218 vai AD250

# UZSTĀDĪŠANAS PIEMĒRI

## KATLIEM C 230 ECO

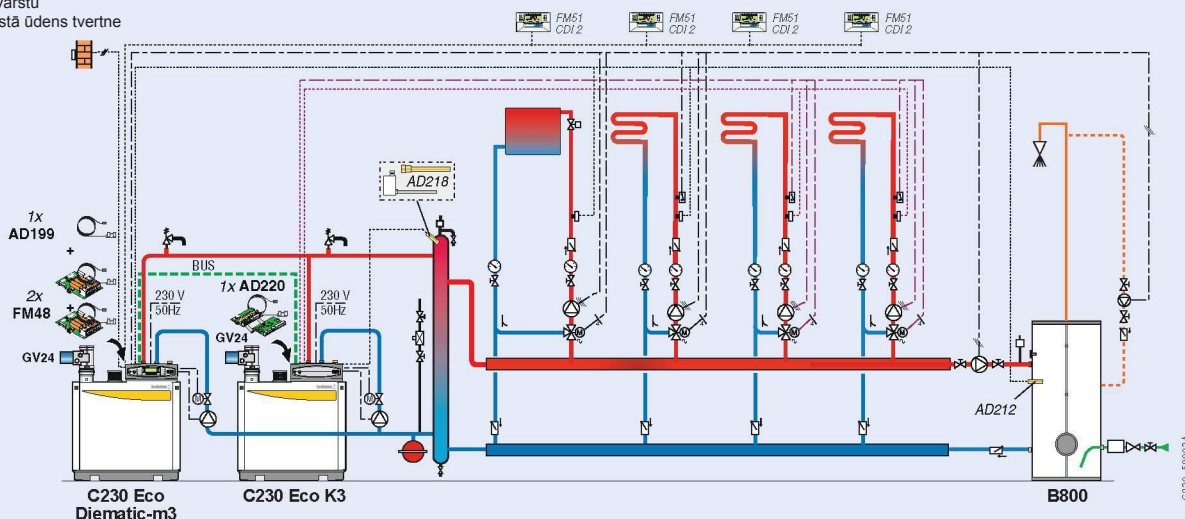
- C 230-ECO DIEMATIC-m 3
- 1 tiešais loks (bez jaučējvārsta)
  - 1 siltas grīdas loks (ar jaučējvārstu)
  - 1 sadzīves karstā ūdens tvertne



C230\_F0002B

APRAKSTS	Iepakojums	Kods:
C 230-85 ECO DIEMATIC-m 3	-	<b>D89250</b>
Plate + sensors 1 lokam ar jaučējvārstu	FM 48	<b>D89940</b>
2. atpakaļgaitas tīscaurule	GR 5	<b>D89259</b>
Sadzīves karstā ūdens akumulācijas tvertne SW-500	B..500	<b>957250</b>
Sadzīves karstā ūdens sensors	AD 212	<b>D89950</b>
<b>Papildaprīkojums</b> Interaktīva tālvaldības pults CDI 2	AD 285	<b>D89954</b>

- C 230-ECO DIEMATIC-m 3 + C 230 ECO K3
- 4 loki ar jaučējvārstu
  - 1 sadzīves karstā ūdens tvertne



C230\_F0003A

APRAKSTS	Iepakojums	Kods:
C 230-85 ECO DIEMATIC-m 3	-	<b>D89250</b>
C 230-85 ECO K3	-	<b>D89250</b>
Apkures loka sensors aiz jaučējvārsta	AD 199	<b>D89978</b>
2 x plate + sensors 1 lokam ar jaučējvārstu	2 x FM 48	<b>2 x D89940</b>
Releju plate + sensors 1 lokam ar vārsta	AD 220	<b>D89947</b>
Kaskādes izejas sensors	AD 218	<b>D89919</b>
Sadzīves karstā ūdens tvertne BSV-800	B800	<b>771178</b>
Sadzīves karstā ūdens sensors	AD 212	<b>D89950</b>
Dūmgāzu motorizēts puspagrieziena noslēgvārsts	2 x GV 24	<b>2x D58864</b>
<b>Papildiespējas</b> 4 x Interaktīva tālvaldības pults CDI 2	4 x AD 285	<b>4 x D89954</b>